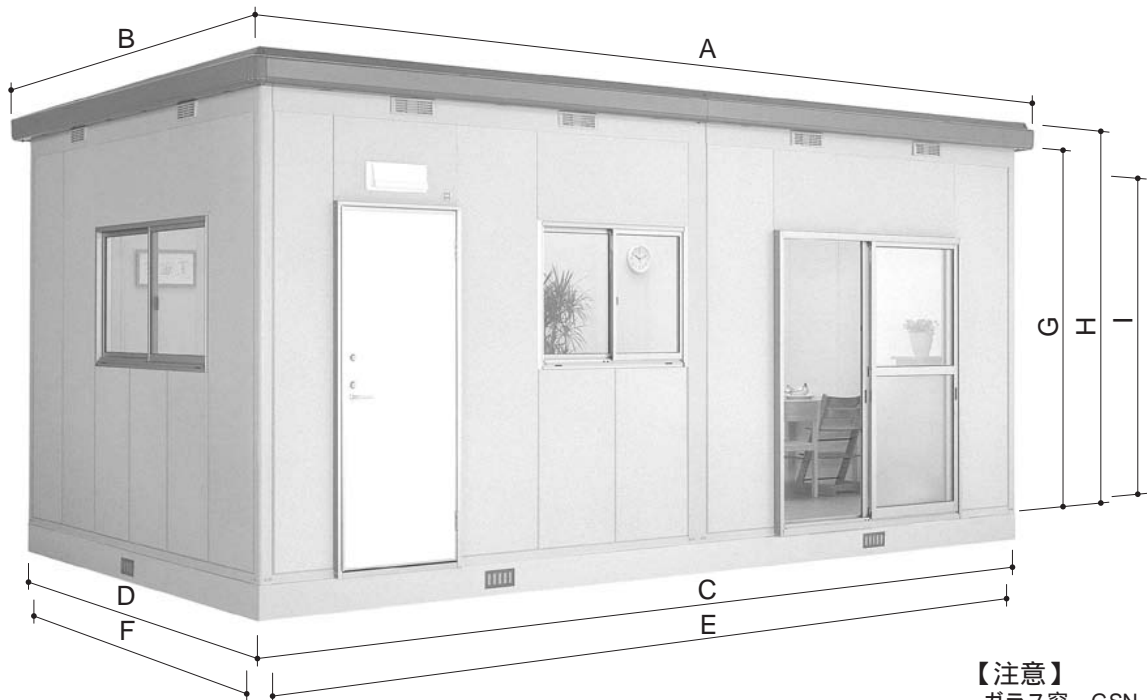


イナバ シグマスペース 組立説明書 <2>

はじめに

このたびは、イナバ「シグマスペース」をお買い上げくださり誠にありがとうございました。
 私たちは、この製品の開発にあたって「良いものを安く」をモットーに、苦心して作り上げました。
 どうぞ末永くご愛用いただきますようお願い申し上げます。
 なお、この製品の組み立て、ご使用にあたっての注意についてご説明いたしますので、かならずお読みください。



SS2型 寸法図
 (写真はSS2-223Hです。)

【注意】
 ガラス窓 GSN-2H
 ガラス窓 GSN-3H
 掃き出し窓GGN-3H
 はオプションです。

	屋根外寸法		柱外寸法		内部寸法		軒高さ	最高高さ	天井高さ			
	A	B	C	D	E	F	G	H	I			
SS2-123S	5160	2750	4960	2480	4840	2360	2467	2672	2300			
SS2-152S		3330		3060		2940						
SS2-152H		3910		3640		3520						
SS2-181S		3330		3060		2940						
SS2-181H		3910		3640		3520						
SS2-188S	6320	3330	6120	3060	6000	2940	2467	2672	2300			
SS2-188H		3910		3640		3520						
SS2-223S		3330		3060		2940						
SS2-223H		3910		3640		3520						
SS2-224S		3330		3060		2940						
SS2-224H	7480	3910	7280	3640	7160	3520	2467	2672	2300			
SS2-266S		3330		3060		2940						
SS2-266H		3910		3640		3520						
SS2-292S		8220		8020		7900				2467	2672	2300
SS2-292H		8220		8020		7900				2667	2872	2500



組み立てにあたっての注意事項

ここに記載してある事柄は、人や物に対して危害・損害を未然に防止し、製品をより安全かつ正しく組み立てて頂くためのものです。

⚠ 注意

設置場所の注意点！

- 1 崖の縁や屋上など、安全の確認できない場所への設置は避けてください。
強風により転倒、落下の危険があります。
- 2 家からの雪が直接屋根に落ちて来る場所への設置は避けてください。
変形・破損により、雨もりの原因になったり収納物に被害を与えます。
- 3 マンションのベランダに設置する場合は、避難通路を確保してください。
非常時に避難通路として使えなくなります。
- 4 家の屋根からまとまった雨水が直接屋根や壁に落ちないように配慮してください。
雨もりの原因になります。

組み立てする前に！

- 1 風の強い日の組み立ては避けてください。
強風のため部材が飛んでケガをしたり、部材の転倒による破損原因になります。
- 2 ユーザーの組み立てはなるべく2人以上で行ってください。
1人で無理をされると、部材の転倒・落下によるケガの原因になります。
- 3 30kg以上の梱包や部材の運搬は、2人以上で行ってください。
ケガをしたり腰を痛める原因になります。
- 4 組み立て時は、手袋・長袖シャツなどの保護具の着用をしてください。
ケガの原因になります。

組み立ての注意点！

- 1 転倒防止工事を必ず行ってください。
転倒防止工事がされていない場合、強風等により転倒しケガや死亡事故につながります。
また、収納物に被害を与えます。
- 2 組み立て中は部材の転倒防止のために、つかい棒やロープなどをお使いください。
組み付け時の部材の落下や突風による部材の転倒により、ケガをしたり部材の破損につながります。
- 3 組み立て途中で放置しないでください。
強風などにより部材が飛散・転倒してケガをしたり、部材の破損につながります。

組み立てが完了したら！

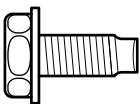
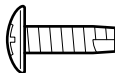

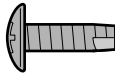

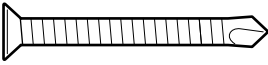

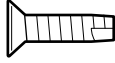
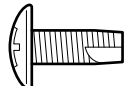
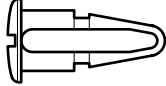

- 1 部品箱に入っている保管ケースに、保証書・取扱説明書・組立説明書を入れ、いつでも見られるところに必ず保管してください。
入口横の内壁面（高さ1.5m位）に貼り付けてください。

ネジの種類に注意！

シグマスペースの組み立てには、多種のネジを使用します。
間違えて取り付ける事がないように、組み立ての際には指定されたネジの形状・
大きさ・取付場所をこの一覧表で確認の上、作業してください。

【ネジの図は、実物どおりの大きさに載せてあります。】

使用ネジ一覧表

形 状	取 付 場 所	形 状	取 付 場 所
M6ボルト (有色クロメート) 	<ul style="list-style-type: none"> ・ 本体組立 	トラスタッピンネジ 4×12 (ステンレス) 	<ul style="list-style-type: none"> ・ 梁中カバー ・ ガラス窓の額縁
テクスネジ 4×13 (有色クロメート) 	<ul style="list-style-type: none"> ・ 床固定金具 ・ 角軒トイ受金具 ・ 立トイ取付板 	トラスタッピンネジ 4×12 (ブロンズ) 	<ul style="list-style-type: none"> ・ ドア入口枠上 ・ ドア入口枠左右 ・ 掃き出し入口枠上 ・ 掃き出し入口枠左右
テクスネジ 4×19 (ブロンズ) 	<ul style="list-style-type: none"> ・ 巾木 (ジョイントカバー部) 	皿テクスネジ 4×35 (ステンレス) 	<ul style="list-style-type: none"> ・ ドア入口枠下 ・ 掃き出し入口枠下
テクスネジ 4×35 (ブロンズ) 	<ul style="list-style-type: none"> ・ 巾木 (内壁のセンター部) 	皿タッピンネジ 4×14 (ステンレス) 	<ul style="list-style-type: none"> ・ 入隅 ・ 回り縁ガラリ
トラスタッピンネジ 5×12 (有色クロメート) 	<ul style="list-style-type: none"> ・ 野縁 	回り縁押えボタン (ポリアセタール樹脂) 	<ul style="list-style-type: none"> ・ 回り縁
ちょうナット (有色クロメート) 	<ul style="list-style-type: none"> ・ 野縁 (両端部のみ) 	表中には、代表的なネジを載せてあります。 上記以外のネジは、それぞれの組立説明書を を参考に取り付けてください。	

梱包別部品一覧表 (2)

下表の梱包・部品の個数と内容をご確認のうえ、組立順序に従って組み立ててください。

注意 オプションの取付により、壁パネル・窓際補強・内壁・パネル押え・ジョイントカバーの数が変わります。

SS2-152SA・152HA

~ 152SA・152HA共通 ~

梱包番号 B1-2610			
品番	部	品	名数
	部	土台取付板 A	4
	部	土台取付板 B	2
	部	クサビ	2
	部	角軒トイ受金具	8
	部	角軒トイ継手	1
	部	鼻隠し前取付板	1
	部	アンカーボルト	6
	部	M 1 2 ナット	12
	部	丸座金	6
	部	M 6 ボルト	464+10
	部	ネジ板	224+6
	部	止め金具	176+4
	部	回り縁押えボタン	16
	部	ボン	1
	部	テクスネジ 4x19	30+2
	部	テクスネジ 4x35	24
	部	皿タッピンネジ 4x14	32+2
	部	皿タッピンネジ 4x12	8
	部	ちょうナット	12
	部	皿タッピンネジ 5x12	24+2
	部	床固定金具	48
	部	テクスネジ 4x13	66
	部	SUS/M 6ボルト	8
	部	SUS/M 6ナット	8
	部	SUS/M 6ワッシャー	16
	部	回り縁ガラリ	12
	部	入隅	4
	部	ボルトキャップM	32+2
	部	ボルトキャップT	18+2
	部	ボックスパナ	1
	部	形式ネーム	1
	部	組立説明書	1
	部	保証書	1
	部	取扱説明書	1
	部	保管ケース	1
	箱		
梱包番号 B1-4212x 2梱包			
品番	部	品	名数
1		土台前後 (K・4)	2
梱包番号 B1-5213			
品番	部	品	名数
2		土台左右 (K・5)	2
3		土台中央 (K・5)	1
梱包番号 B1-5214			
品番	部	品	名数
3		土台中央 (K・5)	1
4		土台中 (K・5)	1
28		梁中力カバー (K・5)	1
梱包番号 B1-0415			
品番	部	品	名数
5		根太 (K・4)	6
梱包番号 B1-0515x 3梱包			
品番	部	品	名数
5		根太 (K・4)	10
梱包番号 B1-2617			
品番	部	品	名数
81A		床板 A A (K・5)	1
81B		床板 B C (K・5)	1
81C		床板 C F (K・5)	1
梱包番号 B1-1118x 3梱包			
品番	部	品	名数
81A		床板 A A (K・5)	2

梱包番号 B1-4230x 2梱包			
品番	部	品	名数
14		桁前 (K・4)	1
15		桁後 (K・4)	1
梱包番号 B1-5031			
品番	部	品	名数
21		梁右 (K・5)	1
22		梁左 (K・5)	1
(一般型・多雪地型共通)			
梱包番号 B1-4535x 2梱包			
品番	部	品	名数
23A		母屋中 A (K・4)	1
23B		母屋中 B (K・4)	1
23C		母屋中 C (K・4)	1
23D		母屋中 D (K・4)	1
		結露防止材 D	15
		結露防止材 E	5
		結露防止材 F	5
(一般型の時)			
梱包番号 B1-5032			
品番	部	品	名数
27		梁中 (K・5)	1
(多雪地型の時)			
梱包番号 B1-5033			
品番	部	品	名数
27		多雪梁中 (K・5)	1
梱包番号 B1-5040			
品番	部	品	名数
29R		妻板右 (K・5)	1
29L		妻板左 (K・5)	1
梱包番号 B1-5245			
品番	部	品	名数
24		屋根パネル (K・5)	2
梱包番号 B1-5345x 2梱包			
品番	部	品	名数
24		屋根パネル (K・5)	3
梱包番号 B1-4247			
品番	部	品	名数
25R		鼻隠し前右 (K・4)	1
26R		鼻隠し後右 (K・4)	1
		角軒トイ (K・4)	1
梱包番号 B1-4248			
品番	部	品	名数
25L		鼻隠し前左 (K・4)	1
26L		鼻隠し後左 (K・4)	1
		角軒トイ (K・4)	1

梱包番号 B1-2022			
品番	部	品	名数
	雨	角集水器	1
		角止り右	1
		角止り左	1
	と	角丸エルボ	1
		上部エルボ	1
	い	角集水器受金具	1
	部	立トイ取付板	3
	材	立トイブラケットSA	3
		立トイブラケットSB	3
	箱	M 6 ボルト	3
		バンドテクスネジ 4x14	8
		ボルトキャップM	3
		雨トイ用ボンド	1
梱包番号 B1-2060			
品番	部	品	名数
	ド	ドア把手・錠セット	1
		ドアクロザーセット	1
	ア	換気ガラリフード	1
		換気ガラリ本体	1
	部	換気ガラリネジセット	1
	材	M 6 ボルト	4
	箱	ネジ板	2
		皿タッピンネジ 4x12	10
		皿テクスネジ 4x35	3
梱包番号 B1-2065			
品番	部	品	名数
54		アルミ枠右	1
55		アルミ枠左	1
56		アルミ枠上	1
57		アルミ枠下	1
73		ドア入口枠右	1
74		ドア入口枠左	1
75		ドア入口枠上	1
76		ドア入口枠下	1
		ドアタイト材	1
		サッシ部品袋	1
梱包番号 B1-2070			
品番	部	品	名数
34		扉 (ドア)	1
梱包番号 B1-4580x 2梱包			
品番	部	品	名数
85		天井 A (K・5)	2
86		天井 B (K・5)	2
梱包番号 B1-2690			
品番	部	品	名数
70		野縁 (K・5)	6
		野縁カバー (K・5)	6
71A		回り縁 A D L	2
71A		回り縁 A D R	2
71A		回り縁 A W L	1
71A		回り縁 A W R	1
71C		回り縁 C	2
71D		回り縁 D L	1
71D		回り縁 D R	1
71E		回り縁 E L	1
71E		回り縁 E R	1
71G		回り縁 G D	2
71G		回り縁 G W B	2
71H		回り縁 H	2
72C		巾木 C	2
72I		巾木	4

~ 152SAの時 ~			
梱包番号 B1-2020			
品番	部	品	名数
12		柱前左右 S	2
11		柱後左右 S	2
		角立トイ S	1
48		パネル押え S	4
50		コーナージョイントカバー S	4
梱包番号 B1-2021			
品番	部	品	名数
17		柱前中 S	1
16		柱後中 S	1
18		柱中力カバー S	2
梱包番号 B1-3051x 3梱包			
品番	部	品	名数
31		壁パネル S	3
梱包番号 B1-2025			
品番	部	品	名数
		窓際補強 S	2
梱包番号 B1-2059			
品番	部	品	名数
33		ドア脇パネル S	1
91		ドア脇内用壁 SN	1
梱包番号 B1-2061			
品番	部	品	名数
51		ドア上パネル S	1
92		ドア上用内用壁 SM	1
梱包番号 B1-3095x 3梱包			
品番	部	品	名数
87		内壁 S	3
梱包番号 B1-4097x 2梱包			
品番	部	品	名数
48		パネル押え S	4
49		ジョイントカバー S	4
梱包番号 B1-5097x 4梱包			
品番	部	品	名数
48		パネル押え S	5
49		ジョイントカバー S	5

~ 152HAの時 ~			
梱包番号 B1-2120			
品番	部	品	名数
12		柱前左右 H	2
11		柱後左右 H	2
		角立トイ H	1
48		パネル押え H	4
50		コーナージョイントカバー H	4
梱包番号 B1-2121			
品番	部	品	名数
17		柱前中 H	1
16		柱後中 H	1
18		柱中力カバー H	2
梱包番号 B1-2151x 12梱包			
品番	部	品	名数
31		壁パネル H	2
梱包番号 B1-2125			
品番	部	品	名数
		窓際補強 H	2
梱包番号 B1-2159			
品番	部	品	名数
33		ドア脇パネル H	1
91		ドア脇内用壁 HN	1
梱包番号 B1-2161			
品番	部	品	名数
51		ドア上パネル H	1
92		ドア上用内用壁 HM	1
梱包番号 B1-3195x 3梱包			
品番	部	品	名数
87		内壁 H	3
梱包番号 B1-4197x 2梱包			
品番	部	品	名数
48		パネル押え H	4
49		ジョイントカバー H	4
梱包番号 B1-5197x 4梱包			
品番	部	品	名数
48		パネル押え H	5
49		ジョイントカバー H	5

梱包別部品一覧表 (3)

下表の梱包・部品の個数と内容をご確認のうえ、組立順序に従って組み立ててください。

注意 オプションの取付により、壁パネル・窓際補強・内壁・パネル押え・ジョイントカバーの数が変わります。

SS2-181SA・181HA

～ 181SA・181HA共通～

梱包番号 B1-2710			
品番	部	品名	数
	部	土台取付板 A	4
	部	土台取付板 B	2
	部	クサビ	2
	部	角軒トイ受金具	8
	部	角軒トイ継手	1
	部	鼻隠し前取付板	1
	部	アンカーボルト	6
	部	M 1 2 ナット	12
	部	丸座金	6
	部	M 6 ボルト	504+10
	部	ネジ板	240+6
	部	止め金具	196+4
	部	回り縁押えボタン	18
	部	ボン	1
	部	テクスネジ 4x19	32+2
	部	テクスネジ 4x35	26
	部	皿タップピンネジ 4x14	32+2
	部	トラスタップピンネジ 4x12	8
	部	ちょうナット	12
	部	トラスタップピンネジ 5x12	30+2
	部	床固定金具	56
	部	テクスネジ 4x13	74
	部	SUS/M6ボルト	8
	部	SUS/M6ナット	8
	部	SUS/M6ワッシャー	16
	部	回り縁ガラリ	12
	部	入隅	4
	部	ボルトキャップM	32+2
	部	ボルトキャップT	18+2
	部	ボックスパナ	1
	部	形式ネーム	1
	部	組立説明書	1
	部	保証書	1
	部	取扱説明書	1
	部	保管ケース	1

梱包番号 B1-4212x 2梱包			
品番	部	品名	数
	1	土台前後 (K・6)	2

梱包番号 B1-6213			
品番	部	品名	数
	2	土台左右 (K・6)	2
	3	土台中央 (K・6)	1

梱包番号 B1-6214			
品番	部	品名	数
	3	土台中央 (K・6)	1
	4	土台中央 (K・6)	1
	28	梁中カバー (K・6)	1

梱包番号 B1-0515x 2梱包			
品番	部	品名	数
	5	根太 (K・4)	10

梱包番号 B1-0615x 3梱包			
品番	部	品名	数
	5	根太 (K・4)	8

梱包番号 B1-2717			
品番	部	品名	数
	81A	床板 A A (K・6)	1
	81B	床板 B C (K・6)	1
	81C	床板 C F (K・6)	1

梱包番号 B1-2418x 3梱包			
品番	部	品名	数
	81A	床板 A A (K・6)	2

梱包番号 B1-4230x 2梱包			
品番	部	品名	数
	14	桁前 (K・4)	1
	15	桁後 (K・4)	1

梱包番号 B1-6031			
品番	部	品名	数
	21	梁右 (K・6)	1
	22	梁左 (K・6)	1

（一般型・多雪地型共通）			
梱包番号 B1-4635x 2梱包			
品番	部	品名	数
	23A	母屋中 A (K・4)	1
	23B	母屋中 B (K・4)	1
	23C	母屋中 C (K・4)	1
		結露防止材 D	10
		結露防止材 E	5
		結露防止材 F	5

（一般型の時）			
梱包番号 B1-6032			
品番	部	品名	数
	27	梁中 (K・6)	1

（多雪地型の時）			
梱包番号 B1-6033			
品番	部	品名	数
	27	多雪梁中 (K・6)	1

梱包番号 B1-6040			
品番	部	品名	数
	29R	妻板右 (K・6)	1
	29L	妻板左 (K・6)	1

梱包番号 B1-6245x 4梱包			
品番	部	品名	数
	24	屋根パネル (K・6)	2

梱包番号 B1-4247			
品番	部	品名	数
	25R	鼻隠し前右 (K・4)	1
	26R	鼻隠し後右 (K・4)	1
		角軒トイ (K・4)	1

梱包番号 B1-4248			
品番	部	品名	数
	25L	鼻隠し前左 (K・4)	1
	26L	鼻隠し後左 (K・4)	1
		角軒トイ (K・4)	1

梱包番号 B1-2022			
品番	部	品名	数
	雨	角集水器	1
		角止り右	1
		角止り左	1
	と	角丸エルボ	1
		上部エルボ	1
	い	角集水器受金具	1
		立トイ取付板	3
	部	立トイブラケットSA	3
		立トイブラケットSB	3
	材	M 6 ボルト	3
		バインドテクスネジ 4x14	8
	箱	ボルトキャップM	3
		雨トイ用ボンド	1

梱包番号 B1-2060			
品番	部	品名	数
	ド	ドア把手・錠セット	1
		ドアクローザーセット	1
	ア	換気ガラリフード	1
		換気ガラリ本体	1
	部	換気ガラリネジセット	1
	材	M 6 ボルト	4
		ネジ板	2
	箱	トラスタップピンネジ 4x12	10
		皿テクスネジ 4x35	3

梱包番号 B1-2065			
品番	部	品名	数
	54	アルミ枠右	1
	55	アルミ枠左	1
	56	アルミ枠上	1
	57	アルミ枠下	1
	73	ドア入口枠右	1
	74	ドア入口枠左	1
	75	ドア入口枠上	1
	76	ドア入口枠下	1
		ドアタイト材	1
		サッシ部品袋	1

梱包番号 B1-2070			
品番	部	品名	数
	34	扉 (ドア)	1

梱包番号 B1-4680x 2梱包			
品番	部	品名	数
	85	天井 A (K・6)	2
	86	天井 B (K・6)	2

梱包番号 B1-2790			
品番	部	品名	数
	70	野縁 (K・6)	6
		野縁カバー (K・6)	6
	71A	回り縁 A D L	2
	71A	回り縁 A D R	2
	71A	回り縁 A W L	1
	71A	回り縁 A W R	1
	71C	回り縁 C	2
	71D	回り縁 D L	1
	71D	回り縁 D R	1
	71E	回り縁 E L	1
	71E	回り縁 E R	1
	71F	回り縁 F D	2
	71G	回り縁 G W B	2
	71H	回り縁 H	2
	72D	巾木 D	2
	72I	巾木	4

～ 181SAの時～

梱包番号 B1-2020			
品番	部	品名	数
	12	柱前左右 S	2
	11	柱後左右 S	2
		角立トイ S	1
	48	パネル押え S	4
	50	コーナージョイントカバー S	4

梱包番号 B1-2021			
品番	部	品名	数
	17	柱前中 S	1
	16	柱後中 S	1
	18	柱中カバー S	2

梱包番号 B1-2051			
品番	部	品名	数
	31	壁パネル S	2

梱包番号 B1-3051x 8梱包			
品番	部	品名	数
	31	壁パネル S	3

梱包番号 B1-2025			
品番	部	品名	数
		窓際補強 S	2

梱包番号 B1-2059			
品番	部	品名	数
	33	ドア脇パネル S	1
	91	ドア脇用内壁 SN	1

梱包番号 B1-2061			
品番	部	品名	数
	51	ドア上パネル S	1
	92	ドア上用内壁 SM	1

梱包番号 B1-2095			
品番	部	品名	数
	87	内壁 S	2

梱包番号 B1-3095x 8梱包			
品番	部	品名	数
	87	内壁 S	3

梱包番号 B1-5097x 6梱包			
品番	部	品名	数
	48	パネル押え S	5
	49	ジョイントカバー S	5

～ 181HAの時～

梱包番号 B1-2120			
品番	部	品名	数
	12	柱前左右 H	2
	11	柱後左右 H	2
		角立トイ H	1
	48	パネル押え H	4
	50	コーナージョイントカバー H	4

梱包番号 B1-2121			
品番	部	品名	数
	17	柱前中 H	1
	16	柱後中 H	1
	18	柱中カバー H	2

梱包番号 B1-2151x 13梱包			
品番	部	品名	数
	31	壁パネル H	2

梱包番号 B1-2125			
品番	部	品名	数
		窓際補強 H	2

梱包番号 B1-2159			
品番	部	品名	数
	33	ドア脇パネル H	1
	91	ドア脇用内壁 HN	1

梱包番号 B1-2161			
品番	部	品名	数
	51	ドア上パネル H	1
	92	ドア上用内壁 HM	1

梱包番号 B1-2195			
品番	部	品名	数
	87	内壁 H	2

梱包番号 B1-3195x 8梱包			
品番	部	品名	数
	87	内壁 H	3

梱包番号 B1-5197x 6梱包			
品番	部	品名	数
	48	パネル押え H	5
	49	ジョイントカバー H	5

梱包別部品一覧表 (4)

下表の梱包・部品の個数と内容をご確認のうえ、組立順序に従って組み立ててください。

注意 オプションの取付により、壁パネル・窓際補強・内壁・パネル押え・ジョイントカバーの数が変わります。

SS2-188SA・188HA

~ 188SA・188HA共通 ~

梱包番号 B1-2810			
品番	部	品	名数
	部	土台取付板 A	4
	部	土台取付板 B	2
	部	クサビ	2
	部	角軒トイ受金具	10
	部	角軒トイ継手	1
	部	鼻隠し前取付板	1
	部	アンカーボルト	6
	部	M 1 2 ナット	12
	部	丸座金	6
	部	M 6 ボルト	496+10
	部	ネジ板	256+6
	部	止め金具	208+6
	部	回り縁押えボタン	22
	部	ボンド	1
	部	テクスネジ 4x19	34+2
	部	テクスネジ 4x35	28
	部	皿タッピンネジ 4x14	32+2
	部	皿タッピンネジ 4x12	8
	部	ちょうナット	16
	部	皿タッピンネジ 5x12	32+2
	部	床固定金具	60
	部	テクスネジ 4x13	82
	部	SUS/M6ボルト	10
	部	SUS/M6ナット	10
	部	SUS/M6ワッシャー	20
	部	回り縁ガラリ	12
	部	入隅	4
	部	ボルトキャップM	32+2
	部	ボルトキャップT	18+2
	部	ボックススパナ	1
	部	形式ネーム	1
	部	組立説明書	1
	部	保証書	1
	部	取扱説明書	1
	部	保管ケース	1
	部	箱	
	部	1 土台前後 (K・S)	2
	部	2 土台左右 (K・S)	2
	部	3 土台中央 (K・S)	1
	部	28 梁中力カバー (K・S)	1
	部	5 根太 (K・S)	14
	部	5 根太 (K・S)	8
	部	81A 床板 A A (K・S)	1
	部	81B 床板 B C (K・S)	1
	部	81C 床板 C F (K・S)	1
	部	81A 床板 A A (K・S)	2

梱包番号 B1-5230x 2梱包			
品番	部	品	名数
	部	14 桁前 (K・S)	1
	部	15 桁後 (K・S)	1
	部	21 梁右 (K・S)	1
	部	22 梁左 (K・S)	1
	部	27 梁中 (K・S)	1
	部	23C 多雪母屋中 C (K・S)	1
	部	23D 多雪母屋中 D (K・S)	1
	部	23D 多雪母屋中 D (K・S)	1
	部	29R 妻板右 (K・S)	1
	部	29L 妻板左 (K・S)	1
	部	24 屋根パネル (K・S)	2
	部	24 屋根パネル (K・S)	3
	部	25R 鼻隠し前右 (K・S)	1
	部	26R 鼻隠し後右 (K・S)	1
	部	角軒トイ (K・S)	1
	部	25L 鼻隠し前左 (K・S)	1
	部	26L 鼻隠し後左 (K・S)	1
	部	角軒トイ (K・S)	1

梱包番号 B1-2022			
品番	部	品	名数
	部	角集水器	1
	部	角止り右	1
	部	角止り左	1
	部	角丸エルボ	1
	部	上部エルボ	1
	部	角集水器受金具	1
	部	立トイ取付板	3
	部	立トイブラケットSA	3
	部	立トイブラケットSB	3
	部	M 6 ボルト	3
	部	バンドテクスネジ 4x14	8
	部	ボルトキャップM	3
	部	雨トイ用ボンド	1
	部	ドア把手・錠セット	1
	部	ドアクロザーセット	1
	部	換気ガラリフード	1
	部	換気ガラリ本体	1
	部	換気ガラリネジセット	1
	部	M 6 ボルト	4
	部	ネジ板	2
	部	皿タッピンネジ 4x12	10
	部	皿テクスネジ 4x35	3
	部	54 アルミ枠右	1
	部	55 アルミ枠左	1
	部	56 アルミ枠上	1
	部	57 アルミ枠下	1
	部	73 ドア入口枠右	1
	部	74 ドア入口枠左	1
	部	75 ドア入口枠上	1
	部	76 ドア入口枠下	1
	部	ドアタイト材	1
	部	サッシ部品袋	1
	部	34 扉 (ドア)	1
	部	85 天井 A (K・S)	2
	部	86 天井 B (K・S)	3
	部	70 野縁 (K・S)	8
	部	野縁カバー (K・S)	8
	部	71A 回り縁 A D L	2
	部	71A 回り縁 A D R	2
	部	71A 回り縁 A W L	2
	部	71A 回り縁 A W R	2
	部	71D 回り縁 D L	2
	部	71D 回り縁 D R	2
	部	71G 回り縁 G D	2
	部	71G 回り縁 G W A	4
	部	72C 巾木	2
	部	72J 巾木	4

~ 188SAの時 ~			
梱包番号 B1-2020			
品番	部	品	名数
	部	12 柱前左右 S	2
	部	11 柱後左右 S	2
	部	角立トイ S	1
	部	48 パネル押え S	4
	部	50 コーナージョイントカバー S	4
	部	17 柱前中 S	1
	部	16 柱後中 S	1
	部	18 柱中力カバー S	2
	部	31 壁パネル S	2
	部	31 壁パネル S	3
	部	窓際補強 S	2
	部	33 ドア脇パネル S	1
	部	91 ドア脇用内壁 SN	1
	部	51 ドア上パネル S	1
	部	92 ドア上用内壁 SM	1
	部	87 内壁 S	2
	部	87 内壁 S	3
	部	49 ジョイントカバー S	4
	部	48 パネル押え S	4
	部	49 ジョイントカバー S	5

~ 188HAの時 ~			
梱包番号 B1-2120			
品番	部	品	名数
	部	12 柱前左右 H	2
	部	11 柱後左右 H	2
	部	角立トイ H	1
	部	48 パネル押え H	4
	部	50 コーナージョイントカバー H	4
	部	17 柱前中 H	1
	部	16 柱後中 H	1
	部	18 柱中力カバー H	2
	部	31 壁パネル H	2
	部	窓際補強 H	2
	部	33 ドア脇パネル H	1
	部	91 ドア脇用内壁 HN	1
	部	51 ドア上パネル H	1
	部	92 ドア上用内壁 HM	1
	部	87 内壁 H	2
	部	87 内壁 H	3
	部	49 ジョイントカバー H	4
	部	48 パネル押え H	4
	部	49 ジョイントカバー H	5

梱包別部品一覧表 (5)

下表の梱包・部品の個数と内容をご確認のうえ、組立順序に従って組み立ててください。

注意 オプションの取付により、壁パネル・窓際補強・内壁・パネル押え・ジョイントカバーの数が変わります。

SS2-223SA・223HA

～ 223SA・223HA共通 ～

梱包番号 B1-2910			
品番	部	品名	数
	部	土台取付板 A	4
	部	土台取付板 B	2
	部	クサビ	2
	部	角軒トイ受金具	10
	部	角軒トイ継手	1
	部	鼻隠し前取付板	1
	部	アンカーボルト	6
	部	M 1 2 ナット	12
	部	丸座金	6
	部	M 6 ボルト	536+10
	部	ネジ板	272+6
	部	止め金具	232+6
	部	回り縁押えボタン	24
	部	ボン	1
	部	テクスネジ 4x19	36+2
	部	テクスネジ 4x35	30
	部	皿タッピンネジ 4x14	32+2
	部	トラスタッピンネジ 4x12	8
	部	ちょうナット	16
	部	トラスタッピンネジ 5x12	40+2
	部	床固定金具	70
	部	テクスネジ 4x13	92
	部	SUS/M6ボルト	10
	部	SUS/M6ナット	10
	部	SUS/M6ワッシャー	20
	部	回り縁ガラリ	12
	部	入隅	4
	部	ボルトキャップM	32+2
	部	ボルトキャップT	18+2
	部	ボックスパナ	1
	部	形式ネーム	1
	部	組立説明書	1
	部	保証書	1
	部	取扱説明書	1
	部	保管ケース	1

梱包番号 B1-5212x 2梱包			
品番	部	品名	数
1		土台前後 (K・5)	2

梱包番号 B1-6213			
品番	部	品名	数
2		土台左右 (K・6)	2
3		土台中央 (K・6)	1

梱包番号 B1-6214			
品番	部	品名	数
3		土台中央 (K・6)	1
4		土台中央 (K・6)	1
28		梁中カバー (K・6)	1

梱包番号 B1-0815x 2梱包			
品番	部	品名	数
5		根太 (K・5)	14

梱包番号 B1-2815x 2梱包			
品番	部	品名	数
5		根太 (K・5)	8

梱包番号 B1-2717			
品番	部	品名	数
81A		床板 A A (K・6)	1
81B		床板 B C (K・6)	1
81C		床板 C F (K・6)	1

梱包番号 B1-2418x 4梱包			
品番	部	品名	数
81A		床板 A A (K・6)	2

梱包番号 B1-5230x 2梱包			
品番	部	品名	数
14		桁前 (K・5)	1
15		桁後 (K・5)	1

梱包番号 B1-6031			
品番	部	品名	数
21		梁右 (K・6)	1
22		梁左 (K・6)	1

(一般型の時)

梱包番号 B1-6032			
品番	部	品名	数
27		梁中 (K・6)	1

梱包番号 B1-5635x 2梱包			
品番	部	品名	数
23A		母屋中 A (K・5)	1
23B		母屋中 B (K・5)	1
23C		母屋中 C (K・5)	1
		結露防止材 D	12
		結露防止材 E	6
		結露防止材 F	6

梱包番号 B1-5636x 2梱包			
品番	部	品名	数
23D		母屋中 D (K・5)	1
23E		母屋中 E (K・5)	1
		結露防止材 D	12

(多雪地型の時)

梱包番号 B1-6033			
品番	部	品名	数
27		多雪梁中 (K・6)	1

梱包番号 B1-5636x 2梱包			
品番	部	品名	数
23D		母屋中 D (K・5)	1
23E		母屋中 E (K・5)	1
		結露防止材 D	12

梱包番号 B1-5637x 2梱包			
品番	部	品名	数
23A		多雪母屋中 A (K・5)	1
23B		多雪母屋中 B (K・5)	1
23C		多雪母屋中 C (K・5)	1
		結露防止材 D	12
		結露防止材 E	6
		結露防止材 F	6

梱包番号 B1-6040			
品番	部	品名	数
29R		妻板右 (K・6)	1
29L		妻板左 (K・6)	1

梱包番号 B1-6245x 5梱包			
品番	部	品名	数
24		屋根パネル (K・6)	2

梱包番号 B1-5247			
品番	部	品名	数
25R		鼻隠し前右 (K・5)	1
26R		鼻隠し後右 (K・5)	1
		角軒トイ (K・5)	1

梱包番号 B1-5248			
品番	部	品名	数
25L		鼻隠し前左 (K・5)	1
26L		鼻隠し後左 (K・5)	1
		角軒トイ (K・5)	1

梱包番号 B1-2022			
品番	部	品名	数
	雨	角集水器	1
	雨	角止り右	1
	雨	角止り左	1
	雨	角丸エルボ	1
	雨	上部エルボ	1
	雨	角集水器受金具	1
	雨	立トイ取付板	3
	雨	立トイブラケットSA	3
	雨	立トイブラケットSB	3
	雨	M 6 ボルト	3
	雨	バインドテクスネジ 4x14	8
	雨	ボルトキャップ M 3	3
	雨	雨トイ用ボンド	1

梱包番号 B1-2060			
品番	部	品名	数
	ドア	ドア把手・錠セット	1
	ドア	ドアクローザーセット	1
	ドア	換気ガラリフード	1
	ドア	換気ガラリ本体	1
	ドア	換気ガラリネジセット	1
	ドア	M 6 ボルト	4
	ドア	ネジ板	2
	ドア	トラスタッピンネジ 4x12	10
	ドア	皿テクスネジ 4x35	3

梱包番号 B1-2065			
品番	部	品名	数
54		アルミ枠右	1
55		アルミ枠左	1
56		アルミ枠上	1
57		アルミ枠下	1
73		ドア入口枠右	1
74		ドア入口枠左	1
75		ドア入口枠上	1
76		ドア入口枠下	1
		ドアタイト材	1
		サッシ部品袋	1

梱包番号 B1-2070			
品番	部	品名	数
34		扉 (ドア)	1

梱包番号 B1-5680x 2梱包			
品番	部	品名	数
85		天井 A (K・6)	2
86		天井 B (K・6)	3

梱包番号 B1-2990			
品番	部	品名	数
70		野縁 (K・6)	8
		野縁カバー (K・6)	8
71A		回り縁 A D L	2
71A		回り縁 A D R	2
71A		回り縁 A W L	2
71A		回り縁 A W R	2
71D		回り縁 D L	2
71D		回り縁 D R	2
71F		回り縁 F D	2
71G		回り縁 G W A	4
72D		巾木 D	2
72J		巾木 J	4

梱包番号 B1-2020			
品番	部	品名	数
12		柱前左右 S	2
11		柱後左右 S	2
		角立トイ S	1
48		パネル押え S	4
50		コーナージョイントカバー S	4

梱包番号 B1-2021			
品番	部	品名	数
17		柱前中 S	1
16		柱後中 S	1
18		柱中カバー S	2

梱包番号 B1-3051x 10梱包			
品番	部	品名	数
31		壁パネル S	3

梱包番号 B1-2025			
品番	部	品名	数
		窓際補強 S	2

梱包番号 B1-2059			
品番	部	品名	数
33		ドア脇パネル S	1
91		ドア脇用内壁 SN	1

梱包番号 B1-2061			
品番	部	品名	数
51		ドア上パネル S	1
92		ドア上用内壁 SM	1

梱包番号 B1-3095x 10梱包			
品番	部	品名	数
87		内壁 S	3

梱包番号 B1-4097			
品番	部	品名	数
48		パネル押え S	4
49		ジョイントカバー S	4

梱包番号 B1-5097x 6梱包			
品番	部	品名	数
48		パネル押え S	5
49		ジョイントカバー S	5

梱包番号 B1-2120			
品番	部	品名	数
12		柱前左右 H	2
11		柱後左右 H	2
		角立トイ H	1
48		パネル押え H	4
50		コーナージョイントカバー H	4

梱包番号 B1-2121			
品番	部	品名	数
17		柱前中 H	1
16		柱後中 H	1
18		柱中カバー H	2

梱包番号 B1-2151x 15梱包			
品番	部	品名	数
31		壁パネル H	2

梱包番号 B1-2125			
品番	部	品名	数
		窓際補強 H	2

梱包番号 B1-2159			
品番	部	品名	数
33		ドア脇パネル H	1
91		ドア脇用内壁 HN	1

梱包番号 B1-2161			
品番	部	品名	数
51		ドア上パネル H	1
92		ドア上用内壁 HM	1

梱包番号 B1-3195x 10梱包			
品番	部	品名	数
87		内壁 H	3

梱包番号 B1-4197			
品番	部	品名	数
48		パネル押え H	4
49		ジョイントカバー H	4

梱包番号 B1-5197x 6梱包			
品番	部	品名	数
48		パネル押え H	5
49		ジョイントカバー H	5

梱包別部品一覧表 (6)

下表の梱包・部品の個数と内容をご確認のうえ、組立順序に従って組み立ててください。

注意 オプションの取付により、壁パネル・窓際補強・内壁・パネル押え・ジョイントカバーの数が変わります。

SS2-224SA・224HA

～ 224SA・224HA共通 ～

梱包番号 B1-3010			
品番	部	品	名数
	部	土台取付板 A	4
	部	土台取付板 B	2
	部	クサビ	2
	部	角軒トイ受金具	12
	部	角軒トイ継手	1
	部	鼻隠し前取付板	1
	部	アンカーボルト	6
	部	M 1 2 ナット	12
	部	丸座金	6
	部	M 6 ボルト	572+10
	部	ネジ板	288+6
	部	止め金具	240+6
	部	回り縁押えボタン	26
	部	ボンド	1
	部	テクスネジ 4x19	38+2
	部	テクスネジ 4x35	32
	部	皿タッピンネジ 4x14	32+2
	部	皿タッピンネジ 4x12	8
	部	ちょうナット	20
	部	皿タッピンネジ 5x12	40+2
	部	床固定金具	72
	部	テクスネジ 4x13	98
	部	SUS/M6ボルト	12
	部	SUS/M6ナット	12
	部	SUS/M6ワッシャー	24
	部	回り縁ガラリ	12
	部	入隅	4
	部	ボルトキャップM	32+2
	部	ボルトキャップT	18+2
	部	ボックススパナ	1
	部	形式ネーム	1
	部	組立説明書	1
	部	保証書	1
	部	取扱説明書	1
	部	保管ケース	1
梱包番号 B1-6212x 2梱包			
品番	部	品	名数
1		土台前後 (K・5)	2
梱包番号 B1-5313			
品番	部	品	名数
2		土台左右 (K・5)	2
3		土台中央 (K・5)	2
梱包番号 B1-5314			
品番	部	品	名数
3		土台中央 (K・5)	2
4		土台中 (K・5)	1
28		梁中力カバー (K・5)	1
梱包番号 B1-0915x 2梱包			
品番	部	品	名数
5		根太 (K・6)	15
梱包番号 B1-1015x 2梱包			
品番	部	品	名数
5		根太 (K・6)	12
梱包番号 B1-2617			
品番	部	品	名数
81A		床板 A A (K・5)	1
81B		床板 B C (K・5)	1
81C		床板 C F (K・5)	1
梱包番号 B1-1118x 5梱包			
品番	部	品	名数
81A		床板 A A (K・5)	2

梱包番号 B1-6230x 2梱包			
品番	部	品	名数
14		桁前 (K・6)	1
15		桁後 (K・6)	1
梱包番号 B1-5031			
品番	部	品	名数
21		梁右 (K・5)	1
22		梁左 (K・5)	1
(一般型の時)			
梱包番号 B1-5032			
品番	部	品	名数
27		梁中 (K・5)	1
梱包番号 B1-6535x 2梱包			
品番	部	品	名数
23A		母屋中 A (K・6)	1
23B		母屋中 B (K・6)	1
		結露防止材 D	7
		結露防止材 E	7
		結露防止材 F	7
梱包番号 B1-6536x 2梱包			
品番	部	品	名数
23C		母屋中 C (K・6)	1
23D		母屋中 D (K・6)	1
		結露防止材 D	14
(多雪地型の時)			
梱包番号 B1-5033			
品番	部	品	名数
27		多雪梁中 (K・5)	1
梱包番号 B1-6537x 2梱包			
品番	部	品	名数
23A		多雪母屋中 A (K・6)	1
23B		多雪母屋中 B (K・6)	1
		結露防止材 D	7
		結露防止材 E	7
		結露防止材 F	7
梱包番号 B1-6538x 2梱包			
品番	部	品	名数
23C		多雪母屋中 C (K・6)	1
23D		多雪母屋中 D (K・6)	1
		結露防止材 D	14
梱包番号 B1-5040			
品番	部	品	名数
29R		妻板右 (K・5)	1
29L		妻板左 (K・5)	1
梱包番号 B1-5345x 4梱包			
品番	部	品	名数
24		屋根パネル (K・5)	3
梱包番号 B1-6247			
品番	部	品	名数
25R		鼻隠し前右 (K・6)	1
26R		鼻隠し後右 (K・6)	1
		角軒トイ (K・6)	1
梱包番号 B1-6248			
品番	部	品	名数
25L		鼻隠し前左 (K・6)	1
26L		鼻隠し後左 (K・6)	1
		角軒トイ (K・6)	1

梱包番号 B1-2022			
品番	部	品	名数
	雨	角集水器	1
	雨	角止り右	1
	雨	角止り左	1
	と	角丸エルボ	1
	と	上部エルボ	1
	い	角集水器受金具	1
	部	立トイ取付板	3
	材	立トイブラケットSA	3
	材	立トイブラケットSB	3
	箱	M 6 ボルト	3
	箱	バンドテクスネジ 4x14	8
	箱	ボルトキャップM	3
	箱	雨トイ用ボンド	1
梱包番号 B1-2060			
品番	部	品	名数
	ド	ドア把手・錠セット	1
	ア	ドアローザセット	1
	部	換気ガラリフード	1
	材	換気ガラリ本体	1
	箱	換気ガラリネジセット	1
	箱	M 6 ボルト	4
	箱	ネジ板	2
	箱	皿タッピンネジ 4x12	10
	箱	皿テクスネジ 4x35	3
梱包番号 B1-2065			
品番	部	品	名数
54		アルミ枠右	1
55		アルミ枠左	1
56		アルミ枠上	1
57		アルミ枠下	1
73		ドア入口枠右	1
74		ドア入口枠左	1
75		ドア入口枠上	1
76		ドア入口枠下	1
		ドアタイト材	1
		サッシ部品袋	1
梱包番号 B1-2070			
品番	部	品	名数
34		扉 (ドア)	1
梱包番号 B1-6580x 2梱包			
品番	部	品	名数
85		天井 A (K・5)	2
86		天井 B (K・5)	4
梱包番号 B1-3090			
品番	部	品	名数
70		野縁 (K・5)	10
		野縁カバー (K・5)	10
71A		回り縁 A D L	2
71A		回り縁 A D R	2
71A		回り縁 A W L	2
71A		回り縁 A W R	2
71D		回り縁 D L	2
71D		回り縁 D R	2
71F		回り縁 F W	4
71G		回り縁 G D	2
72C		巾木 C	2
72K		巾木 K	4

～ 224SAの時 ～			
梱包番号 B1-2020			
品番	部	品	名数
12		柱前左右 S	2
11		柱後左右 S	2
		角立トイ S	1
48		パネル押え S	4
50		コーナージョイントカバー S	4
梱包番号 B1-2021			
品番	部	品	名数
17		柱前中 S	1
16		柱後中 S	1
18		柱中力カバー S	2
梱包番号 B1-2051			
品番	部	品	名数
31		壁パネル S	2
梱包番号 B1-3051x 10梱包			
品番	部	品	名数
31		壁パネル S	3
梱包番号 B1-2025			
品番	部	品	名数
		窓際補強 H	2
梱包番号 B1-2059			
品番	部	品	名数
33		ドア脇パネル S	1
91		ドア脇用内壁 SN	1
梱包番号 B1-2061			
品番	部	品	名数
51		ドア上パネル S	1
92		ドア上用内壁 SM	1
梱包番号 B1-2095			
品番	部	品	名数
87		内壁 S	2
梱包番号 B1-3095x 10梱包			
品番	部	品	名数
87		内壁 S	3
梱包番号 B1-4097x 4梱包			
品番	部	品	名数
48		パネル押え S	4
49		ジョイントカバー S	4
梱包番号 B1-5097x 4梱包			
品番	部	品	名数
48		パネル押え S	5
49		ジョイントカバー S	5

～ 224HAの時 ～			
梱包番号 B1-2120			
品番	部	品	名数
12		柱前左右 H	2
11		柱後左右 H	2
		角立トイ H	1
48		パネル押え H	4
50		コーナージョイントカバー H	4
梱包番号 B1-2121			
品番	部	品	名数
17		柱前中 H	1
16		柱後中 H	1
18		柱中力カバー H	2
梱包番号 B1-2151x 10梱包			
品番	部	品	名数
31		壁パネル H	2
梱包番号 B1-2125			
品番	部	品	名数
		窓際補強 H	2
梱包番号 B1-2159			
品番	部	品	名数
33		ドア脇パネル H	1
91		ドア脇用内壁 HN	1
梱包番号 B1-2161			
品番	部	品	名数
51		ドア上パネル H	1
92		ドア上用内壁 HM	1
梱包番号 B1-2195			
品番	部	品	名数
87		内壁 H	2
梱包番号 B1-3195x 10梱包			
品番	部	品	名数
87		内壁 H	3
梱包番号 B1-4197x 4梱包			
品番	部	品	名数
48		パネル押え H	4
49		ジョイントカバー H	4
梱包番号 B1-5197x 4梱包			
品番	部	品	名数
48		パネル押え H	5
49		ジョイントカバー H	5

梱包別部品一覧表 (7)

下表の梱包・部品の個数と内容をご確認のうえ、組立順序に従って組み立ててください。

注意 オプションの取付により、壁パネル・窓際補強・内壁・パネル押え・ジョイントカバーの数が変わります。

SS2-266SA・266HA

~ 266SA・266HA共通 ~

梱包番号 B1-3110			
品番	部	品名	数
	部	土台取付板 A	4
	部	土台取付板 B	2
	部	クサビ	2
	部	角軒トイ受金具	12
	部	角軒トイ継手	1
	部	鼻隠し前取付板	1
	部	アンカーボルト	6
	部	M12ナット	12
	部	丸座金	6
	部	M6ボルト	620+10
	部	ネジ板	304+8
	部	止め金具	268+6
	部	回り縁押えボタン	28
	部	ボン	1
	部	テクスネジ 4x19	40+2
	部	テクスネジ 4x35	34
	部	皿タッピンネジ 4x14	32+2
	部	トラスタッピンネジ 4x12	8
	部	ちょうナット	20
	部	トラスタッピンネジ 5x12	50+2
	部	床固定金具	84
	部	テクスネジ 4x13	110
	部	SUS/M6ボルト	12
	部	SUS/M6ナット	12
	部	SUS/M6ワッシャー	24
	部	回り縁ガラリ	12
	部	入隅	4
	部	ボルトキャップM	32+2
	部	ボルトキャップT	18+2
	部	ボックスパナ	1
	部	形式ネーム	1
	部	組立説明書	1
	部	保証書	1
	部	取扱説明書	1
	部	保管ケース	1
梱包番号 B1-6212x 2梱包			
品番	部	品名	数
		1 土台前後 (K-6)	2
梱包番号 B1-6313			
品番	部	品名	数
		2 土台左右 (K-6)	2
		3 土台中央 (K-6)	2
梱包番号 B1-6314			
品番	部	品名	数
		3 土台中央 (K-6)	2
		4 土台中央 (K-6)	1
		28 梁中カバー (K-6)	1
梱包番号 B1-1015x 4梱包			
品番	部	品名	数
		5 根太 (K-6)	12
梱包番号 B1-1016x 2梱包			
品番	部	品名	数
		5 根太 (K-6)	9
梱包番号 B1-2717			
品番	部	品名	数
		81A 床板 A A (K-6)	1
		81B 床板 B C (K-6)	1
		81C 床板 C F (K-6)	1
梱包番号 B1-2418x 5梱包			
品番	部	品名	数
		81A 床板 A A (K-6)	2

梱包番号 B1-6230x 2梱包			
品番	部	品名	数
		14 桁前 (K-6)	1
		15 桁後 (K-6)	1
梱包番号 B1-6031			
品番	部	品名	数
		21 梁右 (K-6)	1
		22 梁左 (K-6)	1
(一般型の時)			
梱包番号 B1-6032			
品番	部	品名	数
		27 梁中 (K-6)	1
梱包番号 B1-6635x 2梱包			
品番	部	品名	数
		23A 母屋中 A (K-6)	1
		23B 母屋中 B (K-6)	1
		23C 母屋中 C (K-6)	1
		結露防止材 D	14
		結露防止材 E	7
		結露防止材 F	7
梱包番号 B1-6636x 2梱包			
品番	部	品名	数
		23D 母屋中 D (K-6)	1
		23E 母屋中 E (K-6)	1
		結露防止材 D	14
(多雪地型の時)			
梱包番号 B1-6033			
品番	部	品名	数
		27 多雪梁中 (K-6)	1
梱包番号 B1-6637x 2梱包			
品番	部	品名	数
		23A 多雪母屋中 A (K-6)	1
		23B 多雪母屋中 B (K-6)	1
		結露防止材 D	7
		結露防止材 E	7
		結露防止材 F	7
梱包番号 B1-6638x 2梱包			
品番	部	品名	数
		23C 多雪母屋中 C (K-6)	1
		結露防止材 D	7
梱包番号 B1-6639x 2梱包			
品番	部	品名	数
		23D 多雪母屋中 D (K-6)	1
		23E 多雪母屋中 E (K-6)	1
		結露防止材 D	14
梱包番号 B1-6040			
品番	部	品名	数
		29R 妻板右 (K-6)	1
		29L 妻板左 (K-6)	1
梱包番号 B1-6245x 6梱包			
品番	部	品名	数
		24 屋根パネル (K-6)	2
梱包番号 B1-6247			
品番	部	品名	数
		25R 鼻隠し前右 (K-6)	1
		26R 鼻隠し後右 (K-6)	1
		角軒トイ (K-6)	1
梱包番号 B1-6248			
品番	部	品名	数
		25L 鼻隠し前左 (K-6)	1
		26L 鼻隠し後左 (K-6)	1
		角軒トイ (K-6)	1

梱包番号 B1-2022			
品番	部	品名	数
	雨	角集水器	1
		角止り右	1
		角止り左	1
	と	角丸エルボ	1
		上部エルボ	1
	い	角集水器受金具	1
		立トイ取付板	3
	部	立トイブラケットSA	3
		立トイブラケットSB	3
	材	M6ボルト	3
		バンドテクスネジ 4x14	8
	箱	ボルトキャップM	3
		雨トイ用バンド	1
梱包番号 B1-2060			
品番	部	品名	数
		ドア把手・錠セット	1
		ドアクロザーセット	1
		換気ガラリフード	1
		換気ガラリ本体	1
		換気ガラリネジセット	1
		M6ボルト	4
		ネジ板	2
		皿タッピンネジ 4x12	10
		皿テクスネジ 4x35	3
梱包番号 B1-2065			
品番	部	品名	数
		54 アルミ枠右	1
		55 アルミ枠左	1
		56 アルミ枠上	1
		57 アルミ枠下	1
		73 ドア入口枠右	1
		74 ドア入口枠左	1
		75 ドア入口枠上	1
		76 ドア入口枠下	1
		ドアタイト材	1
		サッシ部品袋	1
梱包番号 B1-2070			
品番	部	品名	数
		34 扉 (ドア)	1
梱包番号 B1-6680x 2梱包			
品番	部	品名	数
		85 天井 A (K-6)	2
		86 天井 B (K-6)	4
梱包番号 B1-3190			
品番	部	品名	数
		70 野縁 (K-6)	10
		野縁カバー (K-6)	10
		71A 回り縁 A D L	2
		71A 回り縁 A D R	2
		71A 回り縁 A W L	2
		71A 回り縁 A W R	2
		71D 回り縁 D L	2
		71D 回り縁 D R	2
		71F 回り縁 F D	2
		71F 回り縁 F W	4
		72D 巾木 D	2
		72K 巾木 K	4

~ 266SAの時 ~			
梱包番号 B1-2020			
品番	部	品名	数
		12 柱前左右 S	2
		11 柱後左右 S	2
		角立トイ S	1
		48 パネル押え S	4
		50 コーナージョイントカバー S	4
梱包番号 B1-2021			
品番	部	品名	数
		17 柱前中 S	1
		16 柱後中 S	1
		18 柱中カバー S	2
梱包番号 B1-2051x 2梱包			
品番	部	品名	数
		31 壁パネル S	2
梱包番号 B1-3051x 10梱包			
品番	部	品名	数
		31 壁パネル S	3
梱包番号 B1-2025			
品番	部	品名	数
		窓際補強 S	2
梱包番号 B1-2059			
品番	部	品名	数
		33 ドア脇パネル S	1
		91 ドア脇用内壁 SN	1
梱包番号 B1-2061			
品番	部	品名	数
		51 ドア上パネル S	1
		92 ドア上用内壁 SM	1
梱包番号 B1-2095x 2梱包			
品番	部	品名	数
		87 内壁 S	2
梱包番号 B1-3095x 10梱包			
品番	部	品名	数
		87 内壁 S	3
梱包番号 B1-4097x 2梱包			
品番	部	品名	数
		48 パネル押え S	4
		49 ジョイントカバー S	4
梱包番号 B1-5097x 6梱包			
品番	部	品名	数
		48 パネル押え S	5
		49 ジョイントカバー S	5

~ 266HAの時 ~			
梱包番号 B1-2120			
品番	部	品名	数
		12 柱前左右 H	2
		11 柱後左右 H	2
		角立トイ H	1
		48 パネル押え H	4
		50 コーナージョイントカバー H	4
梱包番号 B1-2121			
品番	部	品名	数
		17 柱前中 H	1
		16 柱後中 H	1
		18 柱中カバー H	2
梱包番号 B1-2151x 17梱包			
品番	部	品名	数
		31 壁パネル H	2
梱包番号 B1-2125			
品番	部	品名	数
		窓際補強 H	2
梱包番号 B1-2159			
品番	部	品名	数
		33 ドア脇パネル H	1
		91 ドア脇用内壁 HN	1
梱包番号 B1-2161			
品番	部	品名	数
		51 ドア上パネル H	1
		92 ドア上用内壁 HM	1
梱包番号 B1-2195x 2梱包			
品番	部	品名	数
		87 内壁 H	2
梱包番号 B1-3195x 10梱包			
品番	部	品名	数
		87 内壁 H	3
梱包番号 B1-4197x 2梱包			
品番	部	品名	数
		48 パネル押え H	4
		49 ジョイントカバー H	4
梱包番号 B1-5197x 6梱包			
品番	部	品名	数
		48 パネル押え H	5
		49 ジョイントカバー H	5

組立順序のご説明

組み立てにあたって、部品の共通性・互換性を持たせるために、取り付け穴が余分にあけてあります。相手に穴のない所はボルト締めする必要はありません。各取り付け穴は、組み立てを容易にするために余裕を持たせてあります。片寄せの締め方をすると、部品が入らなかったり穴が合わない場合がありますので、この場合はネジをゆるめ調整してください。

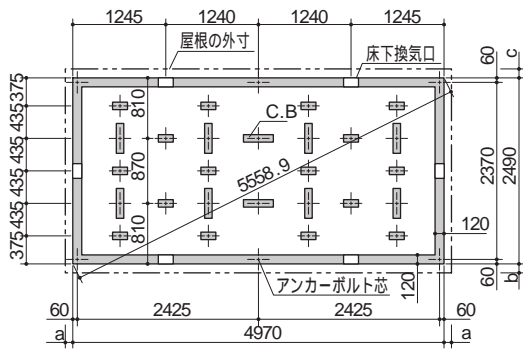
1 基礎施工

水盛・遺形にしたがって根伐・砂利等で地固めをし、下記のように基礎を作ります。

この説明書における基礎は、積雪荷重 $1200N/m^2$ (一般型) と、 $3100N/m^2$ (多雪地型) の標準施工図面です。設置場所や、地域の実情にあった基礎工事をしてください。

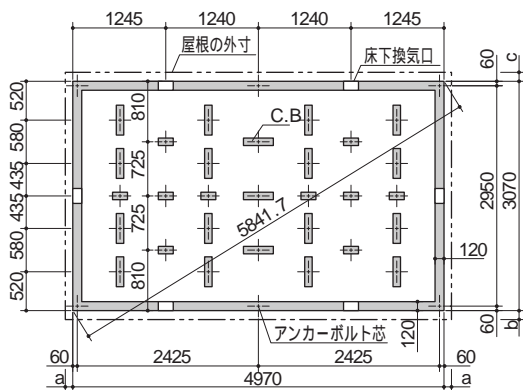
安全確保のため、転倒防止工事には十分注意してください。

基礎施工図 [単位 : mm]

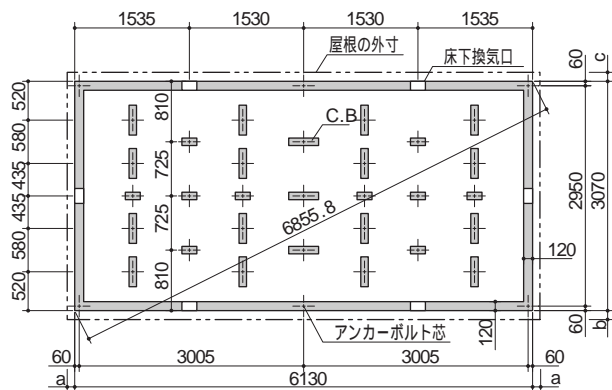


SS2-123S

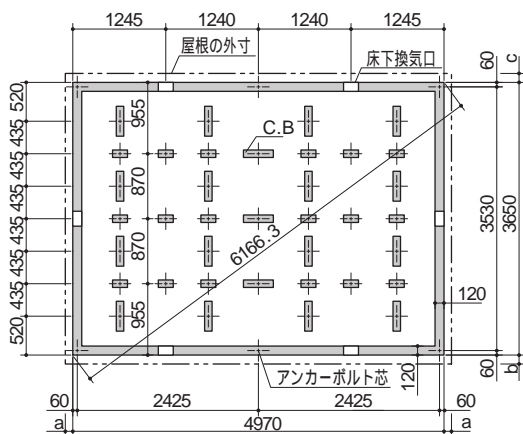
a b dは屋根の出幅です
 $a=95$ $b=125$ $c=135$



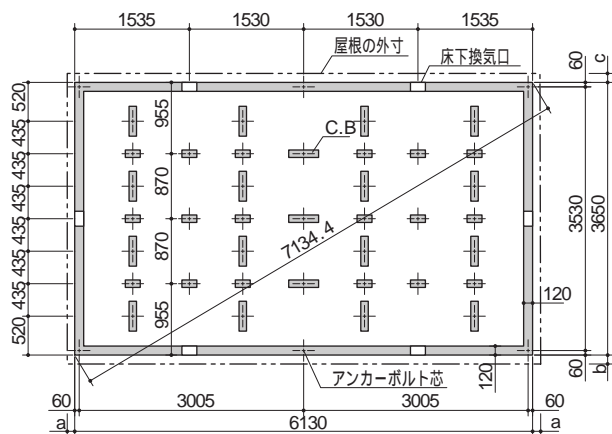
SS2-152S・H



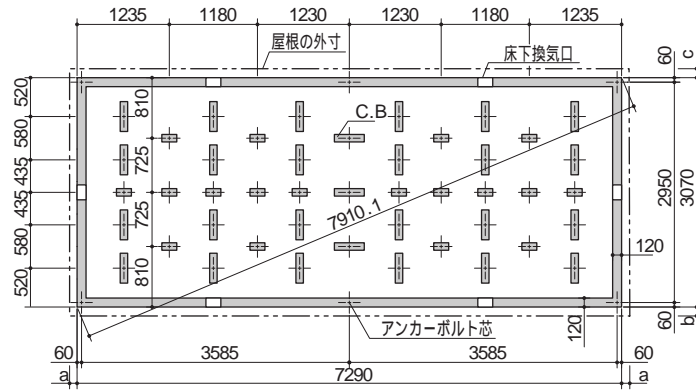
SS2-188S・H



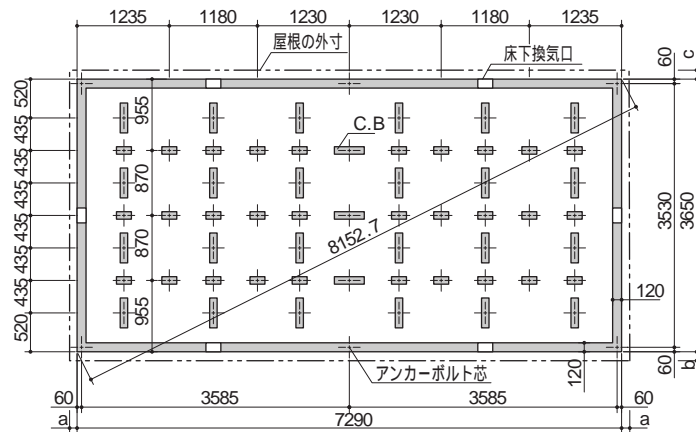
SS2-181S・H



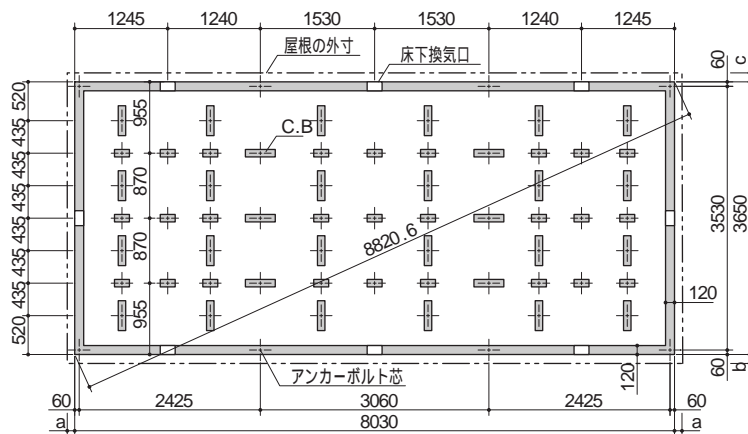
SS2-223S・H



SS2-224S・H



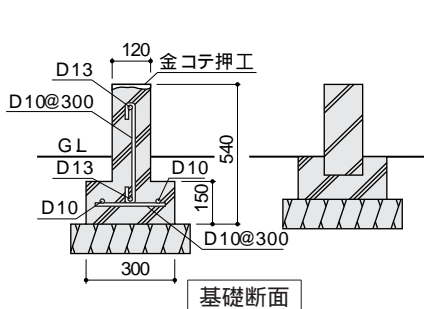
SS2-266S・H



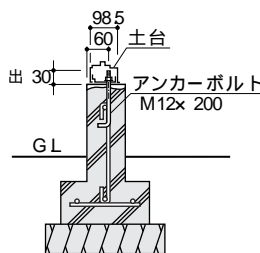
SS2-292S・H

基礎断面図 [単位 : mm]

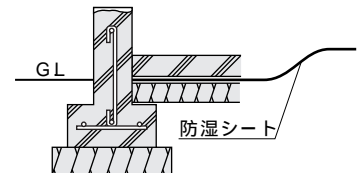
寒冷地等は、地域の実情に合わせた基礎にしてください。



基礎断面



アンカー部詳細

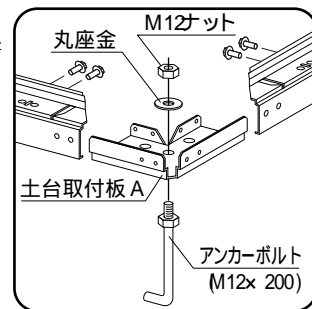
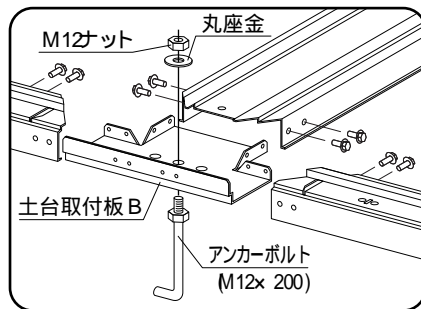
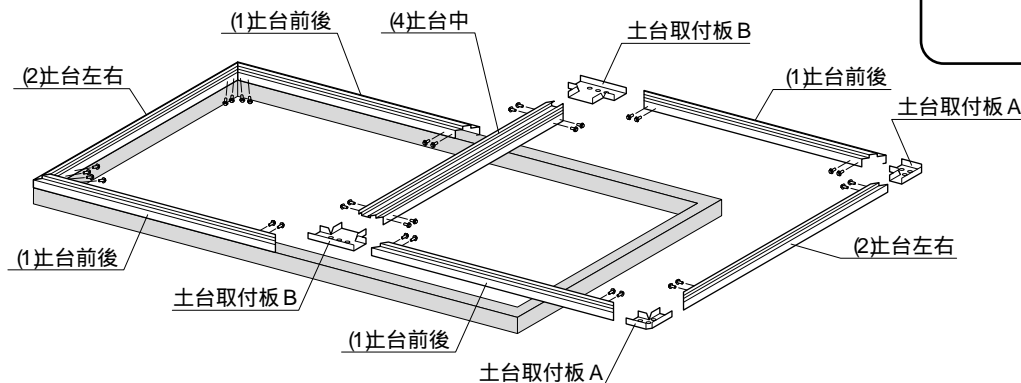


床下湿気防止用基礎

2 土台枠組

土台取付板 A・B にアンカーボルトをセットし、(1)土台前後・(2)土台左右・(4)土台中央にボルトで取り付けます。

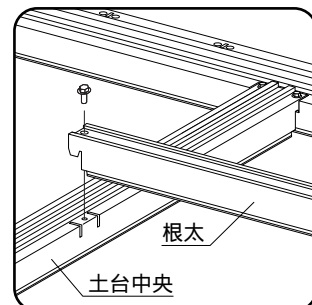
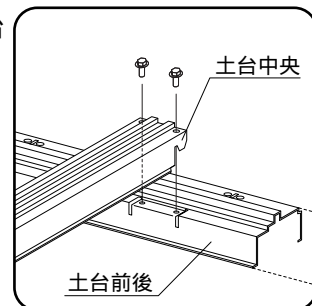
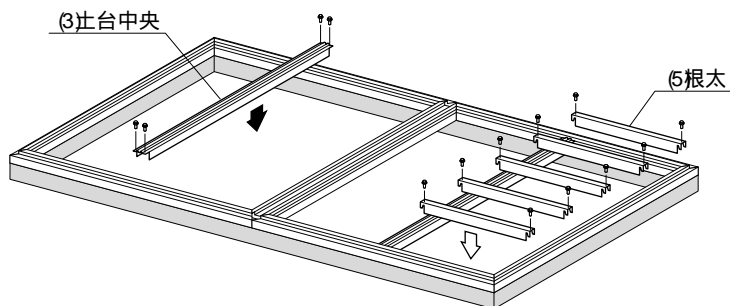
M6ボルト = 32 (48本)
 M12アンカーボルト = 6 (8本)
 M12ナット = 12 (16個)
 土台座金 = 6 (8枚)
 (内は 29用を示す。)



3 土台中央・根太取付

(3)土台中央を土台前後に渡し、ボルトで取り付けます。次に (5)根太を土台中央と土台左右・土台中央に渡しボルトで取り付けます。

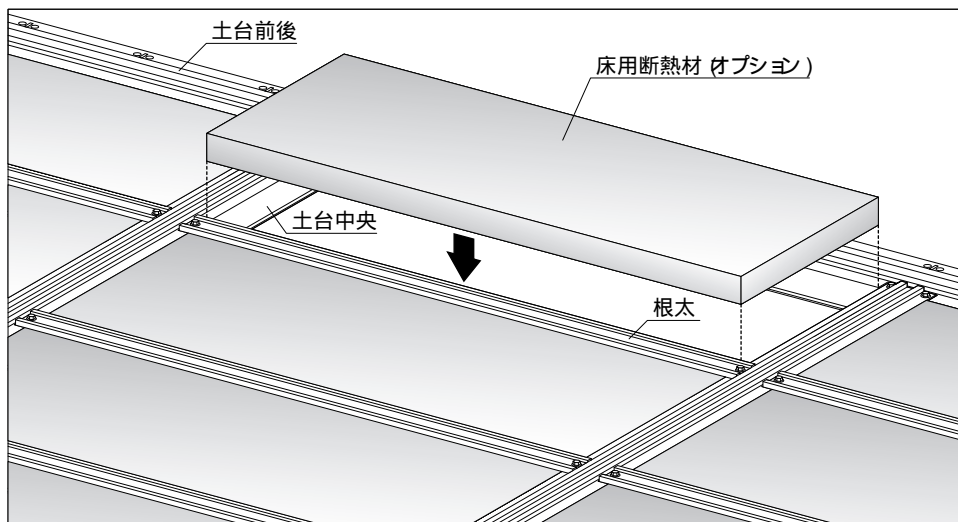
機種	土台中央	根太	M6ボルト
SS2-123	2本	28本	64本
SS2-152	2本	36本	80本
SS2-181	2本	44本	96本
SS2-188	2本	36本	80本
SS2-223	2本	44本	96本
SS2-224	4本	54本	124本
SS2-266	4本	66本	148本
SS2-292	3本	66本	144本



4 床用断熱材 (オプション) 取付

下図のように土台と根太の間に床用断熱材をはめ込みます。
 SS2-292の床用断熱材は、大・小 2種類のサイズがあります。

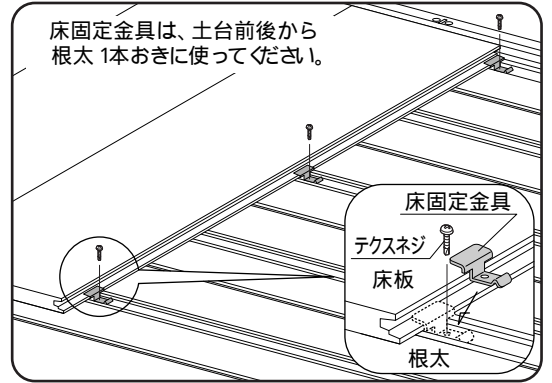
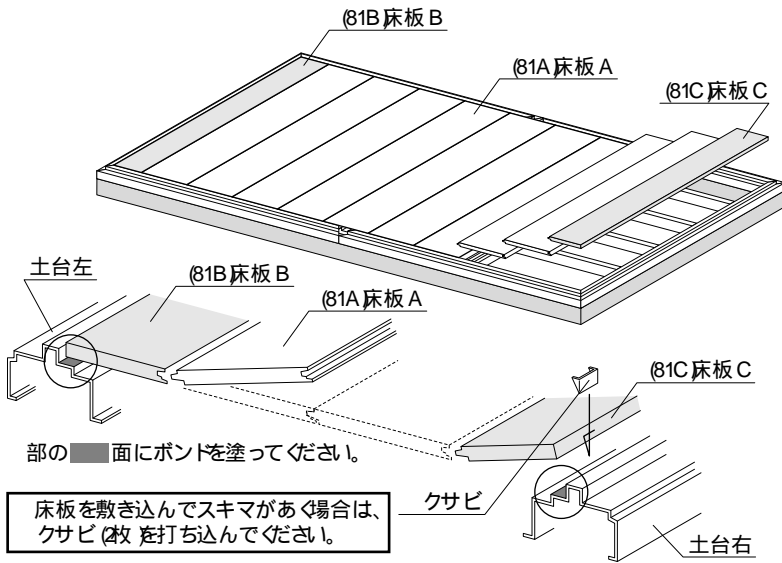
機種	床用断熱材
SS2-123	32枚
SS2-152	40枚
SS2-181	48枚
SS2-188	40枚
SS2-223	48枚
SS2-224	60枚
SS2-266	72枚
SS2-292	2枚(大)+4枚(小)



5 床板取付

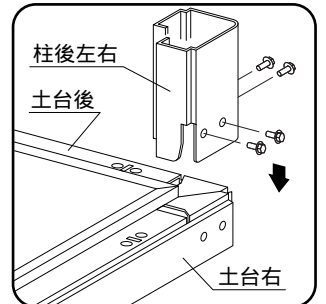
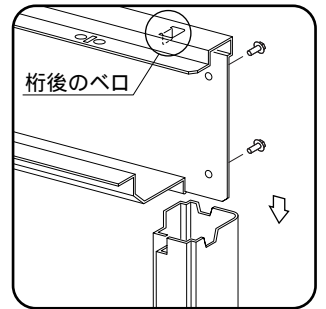
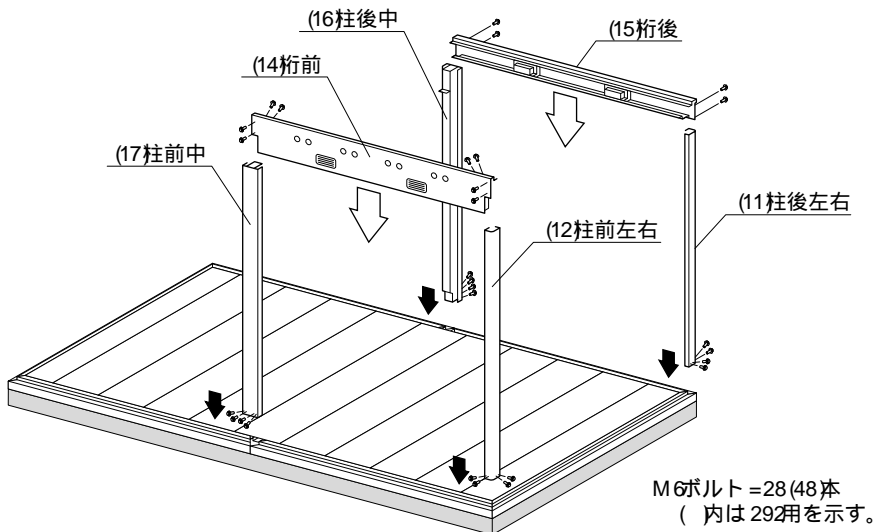
土台左右にボンドを塗り、最初に (81B 床板 B) を床固定金具とテクスネジで土台前後・根太に固定します。次に (81A 床板 A、最後に (81C 床板 C) を同じ要領で敷き込みます。

機種	床固定金具	4x13テクスネジ
SS2-123	40個	40本
SS2-152	48個	48本
SS2-181	56個	56本
SS2-188	60個	60本
SS2-223	70個	70本
SS2-224	72個	72本
SS2-266	84個	84本
SS2-292	91個	91本



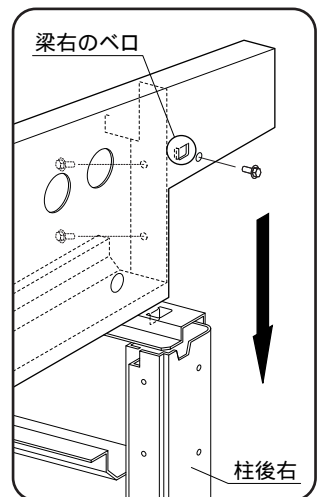
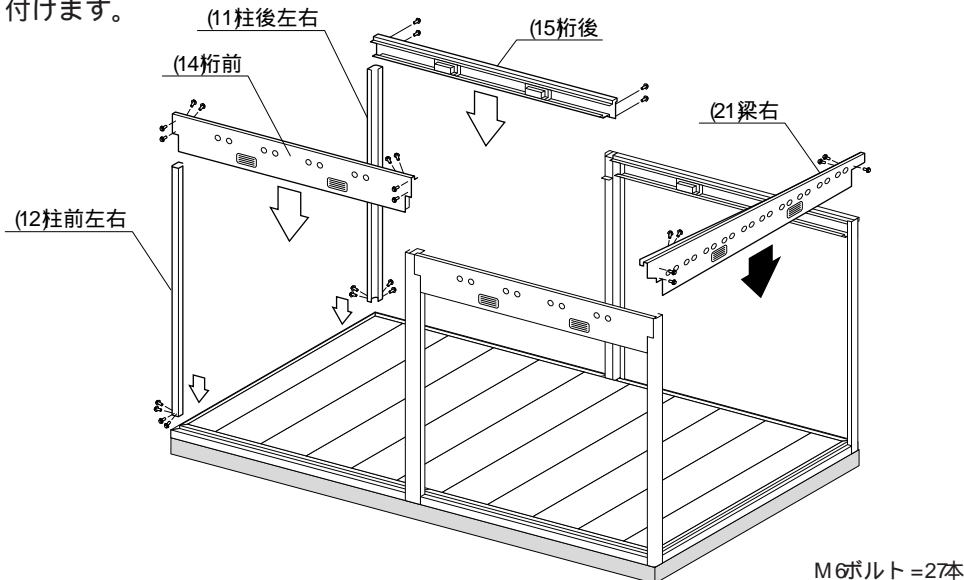
6 柱前後左右・柱前後中・桁前後取付

(11柱後左右、(12柱前左右、(16柱後中、(17柱前中) を土台の穴に差し込みボルトで取り付けます。次に (14桁前・(15桁後のベロ) を柱に引っ掛けボルトで取り付けます。SS2-292型は、柱前中・柱後中がそれぞれ 2本になります。



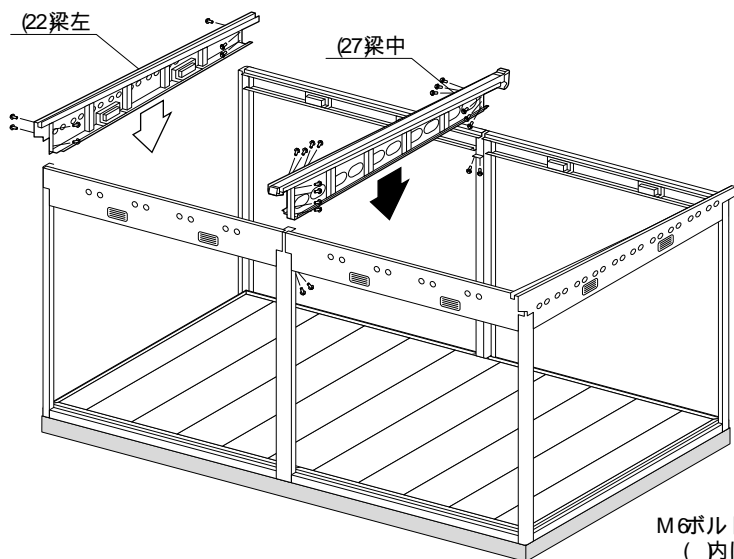
7 梁右・柱前後左右・桁前後取付

(21梁右のベロ) を柱に引っ掛けボルトで固定し、柱前後左右を立て桁前後をボルトで取り付けます。

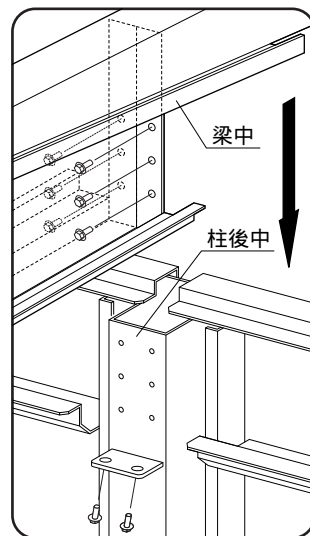


8 梁中・梁左取付

(27梁中・22梁左をボルトで取り付けます。)

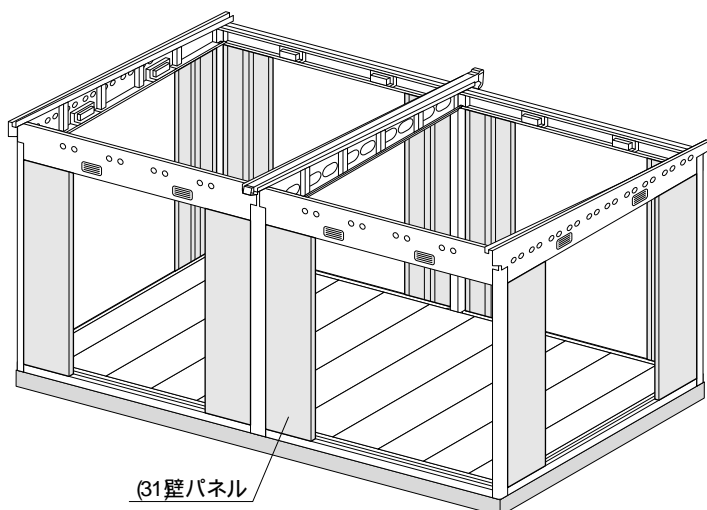


M6ボルト=25(43本)
(内は29用を示す。)

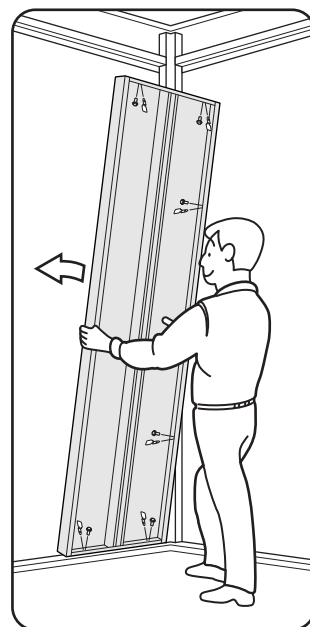
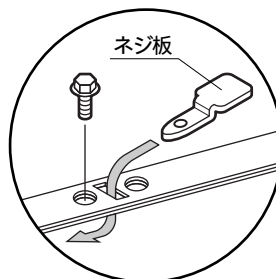


9 壁パネル取付

(31壁パネルを柱と土台にボルトとネジ板で取り付けます。(ゆがみや倒れの防止になります。)
ただし、オプションの取り付け柱には、壁パネルの取付は不要です。
壁パネルは、○の所だけを固定します。(他の穴は、オプション取付用の穴です。)

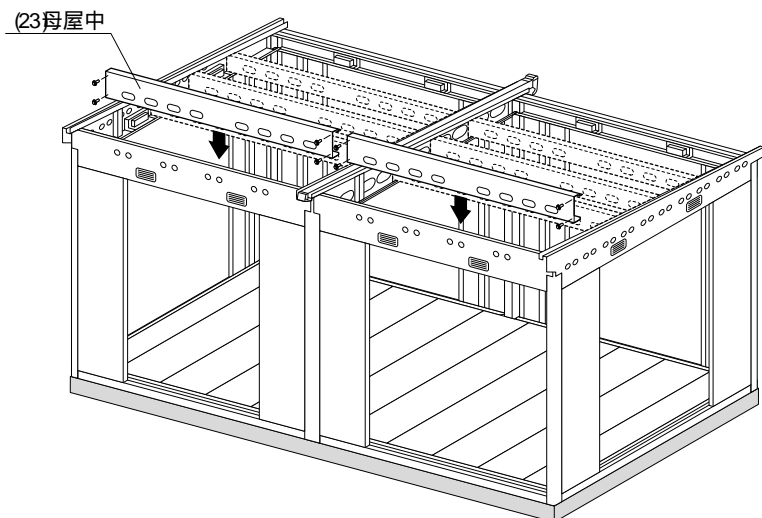


機種	M6ボルト	ネジ板
SS2-123	156本	15枚
SS2-152	168本	16枚
SS2-181	180本	18枚
SS2-188	192本	19枚
SS2-223	204本	20枚
SS2-224	216本	21枚
SS2-266	228本	22枚
SS2-292	244本	24枚

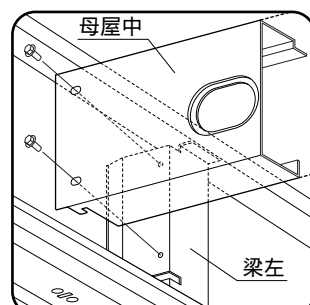


10 母屋中取付

(23母屋中(1番前)を梁左右と梁中に渡し、ボルトで取り付けます。
残りの母屋中は、「12屋根パネル取付」後セットすると容易に組み立てられます。

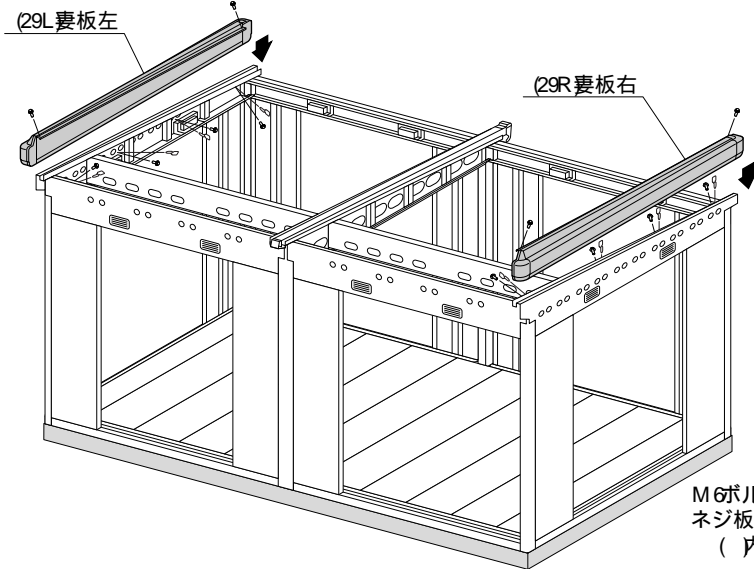


機種	M6ボルト
SS2-123	24本
SS2-152	32本
SS2-181	40本
SS2-188	32本
SS2-223	40本
SS2-224	32本
SS2-266	40本
SS2-292	60本

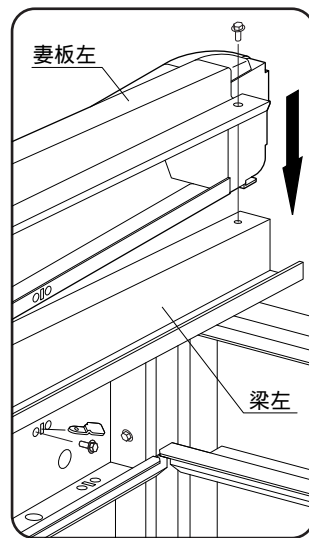


11 妻板左右取付

(29R 妻板右・29L 妻板左を梁左右にかぶせ、前後を上からボルトで固定し内側からボルトとネジ板で取り付けます。

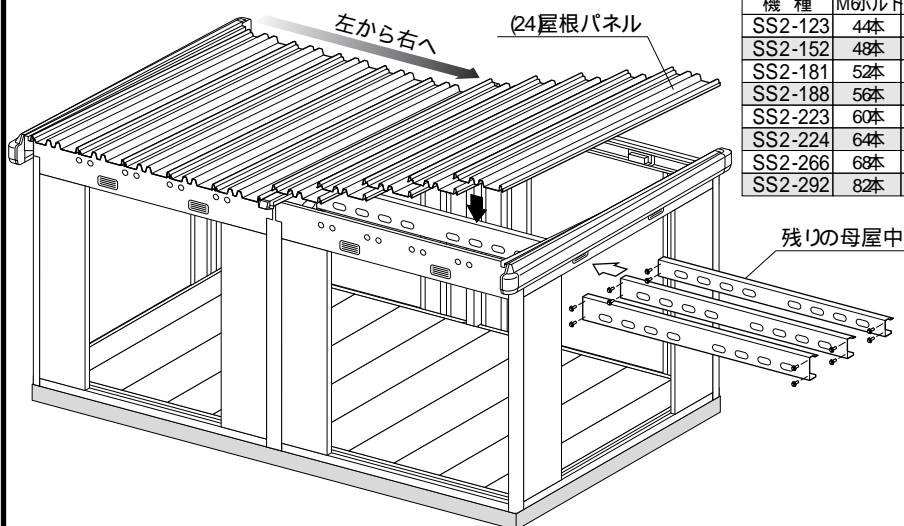


M6ボルト=12(10本
ネジ板=8(6枚
(内は12用を示す。)

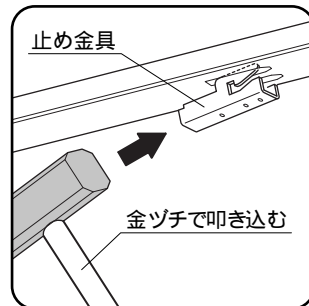
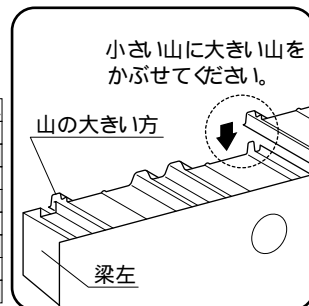


12 屋根パネル取付

(24 屋根パネルを梁左からつなぎ目をかみ合わせて乗せます。次に残りの母屋中をセットし、屋根パネルを桁と母屋中にボルトとネジ板・止め金具で取り付けます。

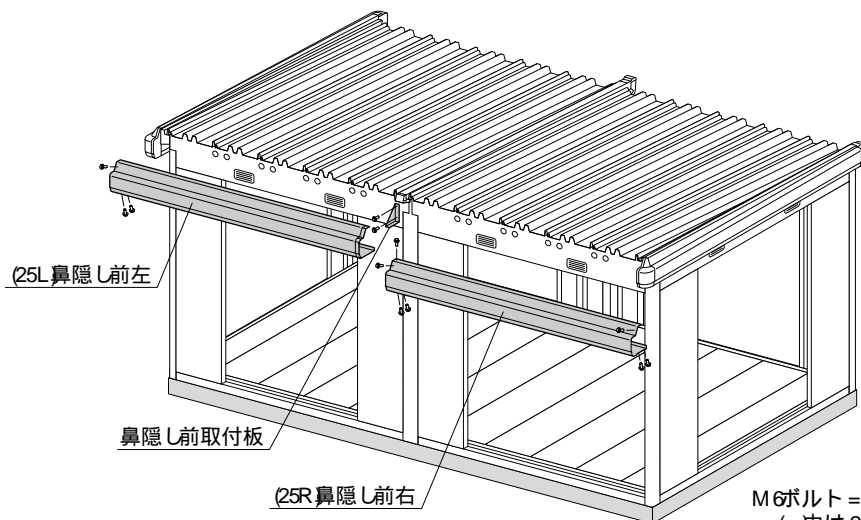


機種	M6ボルト	ネジ板	止め金具
SS2-123	44本	44枚	36個
SS2-152	48本	48枚	48個
SS2-181	52本	52枚	60個
SS2-188	56本	56枚	64個
SS2-223	60本	60枚	80個
SS2-224	64本	64枚	80個
SS2-266	68本	68枚	100個
SS2-292	82本	82枚	100個

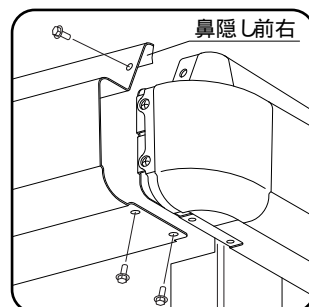
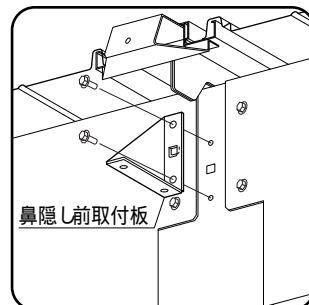


13 鼻隠し前取付

柱前中上部に鼻隠し前取付板をボルトで取り付け、(25L 鼻隠し前左・【(25C 鼻隠し前中 292型のみ】、(25R 鼻隠し前右の順にボルトで取り付けます。



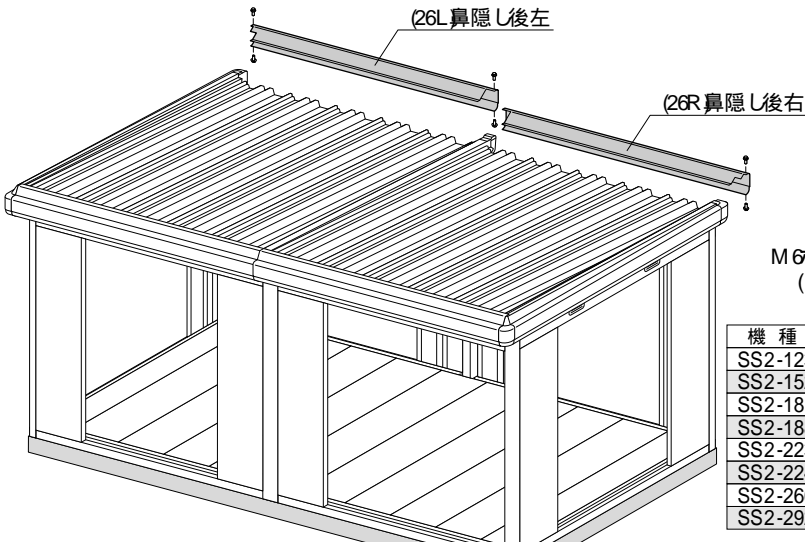
M6ボルト=12(18本
(内は292用を示す。)



14 鼻隠し後取付

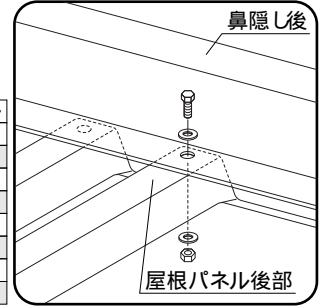
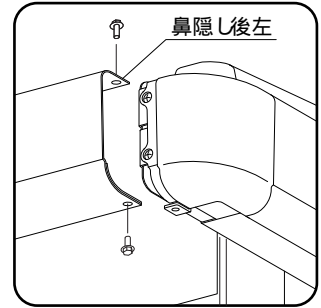
(26R鼻隠し後右・【(26C鼻隠し後中 292型のみ)】、(26L鼻隠し後左の順にボルトで取り付けます。

鼻隠し後と屋根パネルをステンレスのボルト・ナットで固定してください。



M6ボルト=6(8本
(内は292用を示す。)

機種	SUSボルト	SUSナット	SUSワッシャー
SS2-123	8本	8個	16枚
SS2-152	8本	8個	16枚
SS2-181	8本	8個	16枚
SS2-188	10本	10個	20枚
SS2-223	10本	10個	20枚
SS2-224	12本	12個	24枚
SS2-266	12本	12個	24枚
SS2-292	13本	13個	26枚



15 雨とい取付

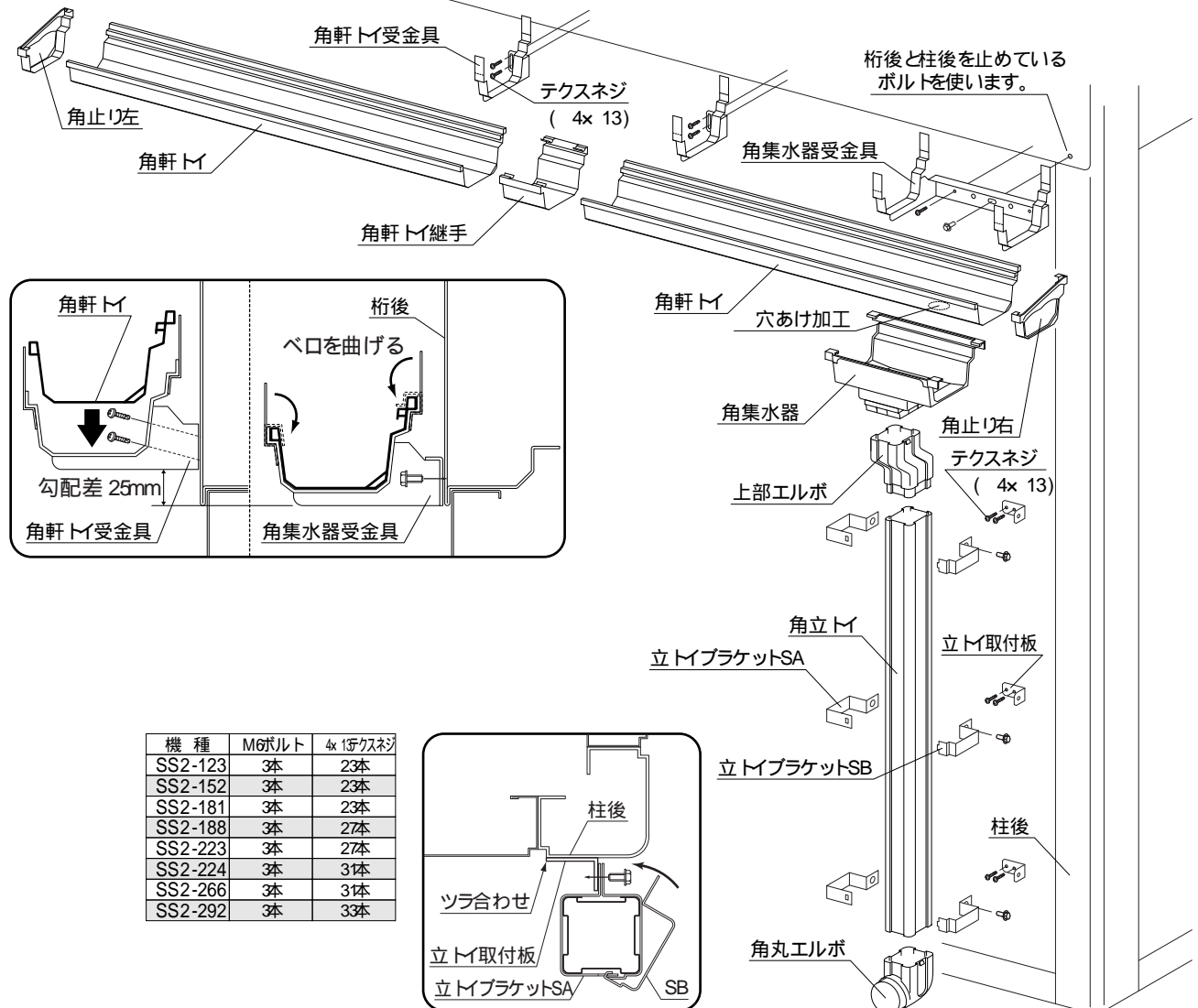
角集水器受金具を、立トイをセットする柱後にボルト・テクスネジ(柱後中はボルトのみ)で取り付けます。

角軒トイ受金具を、角集水器受金具に対して最大25mmの範囲内で、テクスネジで取り付けます。

角軒トイに角止り・角軒トイ継手・角集水器をセットし、受金具のベロを曲げて固定します。

立トイ取付板を、柱後のツラに合わせてテクスネジで取り付けます。

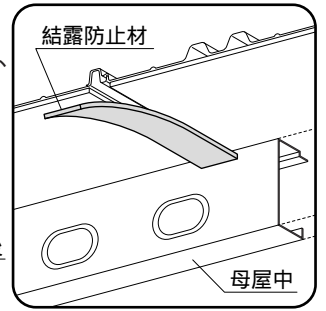
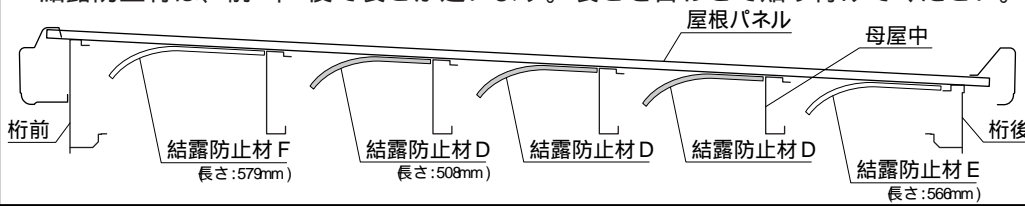
角立トイに上部エルボ・角丸エルボをセットし、立トイブラケットSA・SBで固定します。



機種	M6ボルト	4x15テクスネジ
SS2-123	3本	23本
SS2-152	3本	23本
SS2-181	3本	23本
SS2-188	3本	27本
SS2-223	3本	27本
SS2-224	3本	31本
SS2-266	3本	31本
SS2-292	3本	33本

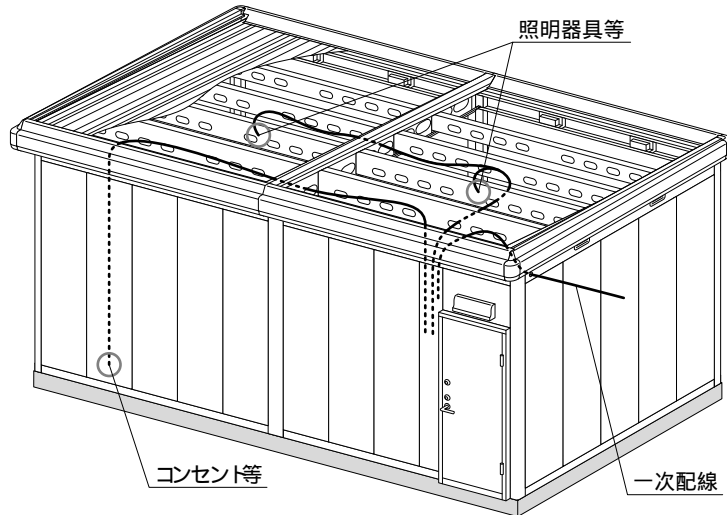
16 結露防止材貼付

屋根パネルと屋根パネルの間に結露防止材を貼り付けます。次に壁パネルを取り付け、ドアやガラス窓等のオプションを各々の組立説明書に従って取り付けます。
結露防止材は、前・中・後で長さ異なります。長さを合わせて貼り付けてください。

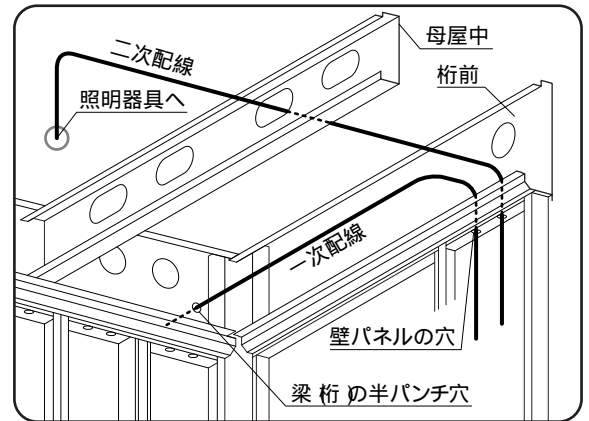


17 電気配線概略

一次配線は桁・梁の半パンチ穴を貫通させて引き込みます。二次配線 (照明・コンセント等) は天井裏を利用し、コードを室内に引き込む場合は壁パネルの穴を使います。



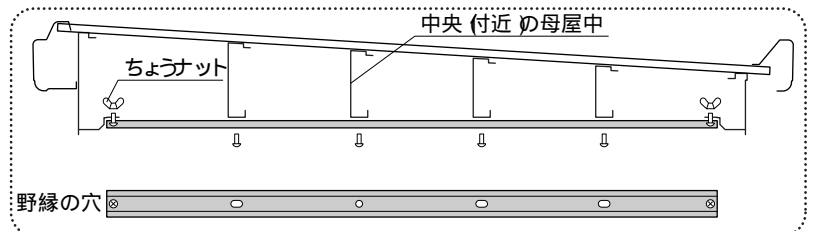
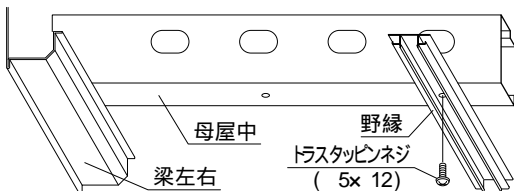
照明器具は、野縁または母屋中 (に届くように) に取り付けてください。



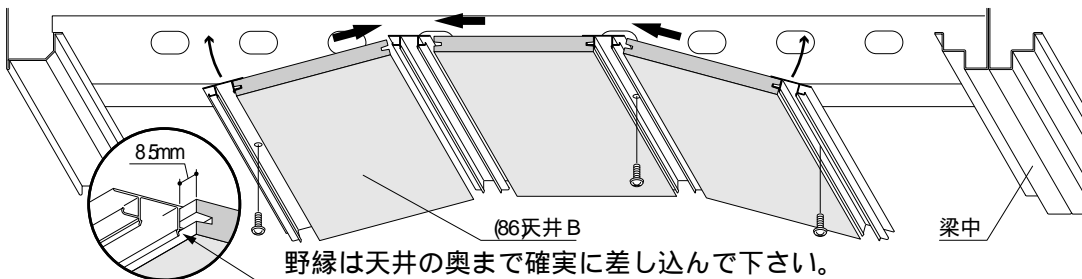
18 天井取付

(1) 野縁を間口方向の中央 (付近) にタッピンネジとちょうナットで取り付けます。

中央 (付近) の母屋中にタッピンネジで取り付け、 両端をちょうナットで締め付けてから、 残りの長穴をタッピンネジで固定します。

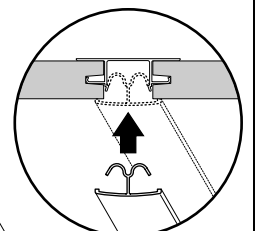
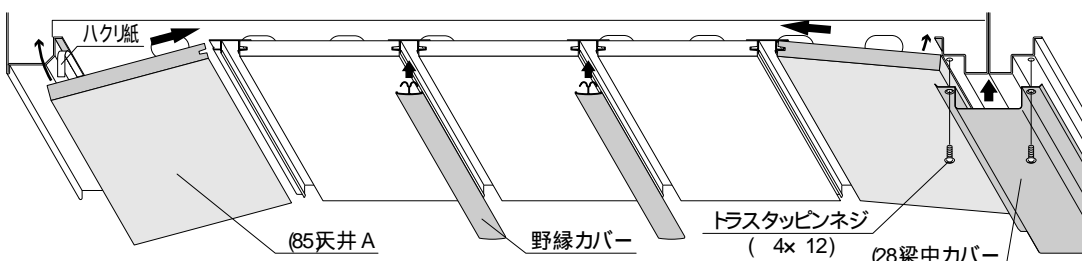


(2) 天井 B に野縁を完全に差し込んでから、 (1) でセットした野縁にはめ (1) と同じ要領で野縁を固定します。野縁は、天井の全長に対して 8.5mm 内側 (均等) に差し込んでください。



機種	5x12タッピンネジ	ちょうナット
SS2-123	18本	12個
SS2-152	24本	12個
SS2-181	30本	12個
SS2-188	32本	16個
SS2-223	40本	16個
SS2-224	40本	20個
SS2-266	50本	20個
SS2-292	50本	20個

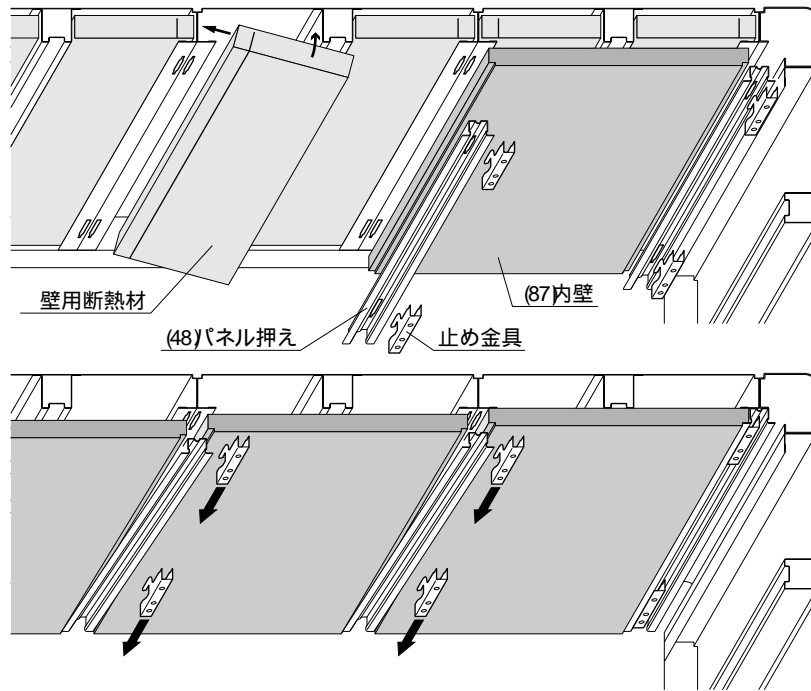
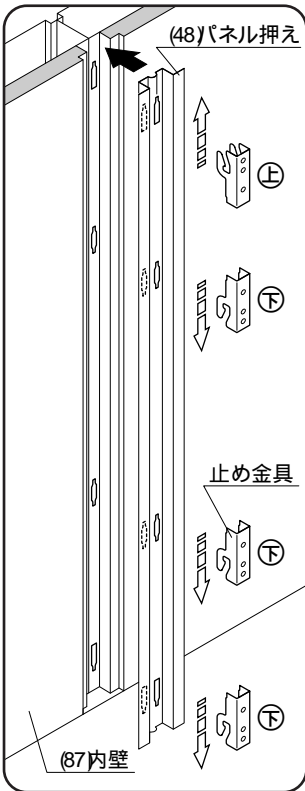
(3) 天井 A を梁左右・梁中の両面テープのハクリ紙をはがしてはめ込み、梁中に梁中カバーをタッピンネジで取り付けます。次に野縁に野縁カバーをはめ込みます。



4x12
タッピンネジ
=8(6)16本
(内は12用を示す。
[内は29用を示す。])

19 内壁取付

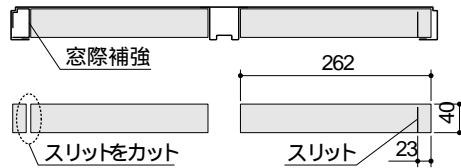
(87)内壁は (48)パネル押えと止め金具で壁パネルにセットし、全面に取り付けてから止め金具を打ち込みます。
オプションの壁用断熱材は、内壁を取り付ける前にセットしてください。



機種	止め金具
SS2-123	120個
SS2-152	120個
SS2-181	130個
SS2-188	144個
SS2-223	152個
SS2-224	160個
SS2-266	160個
SS2-292	184個

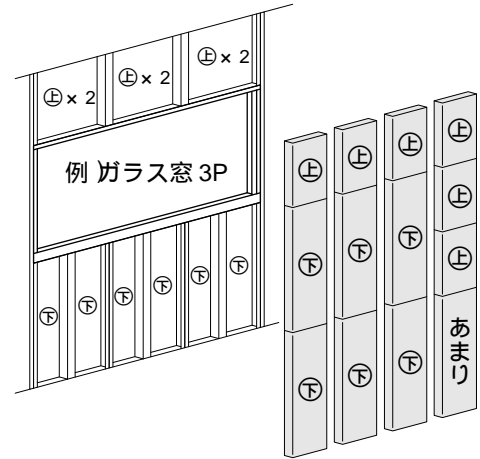
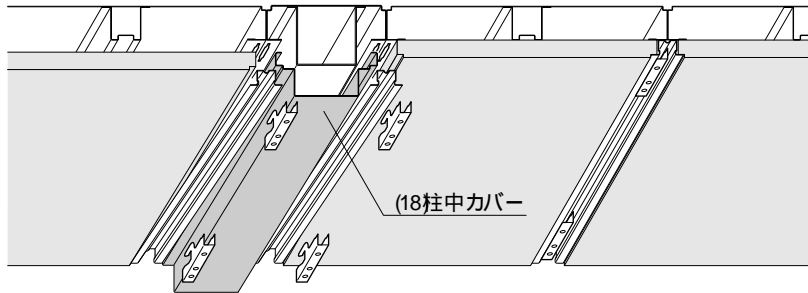
壁用断熱材の注意点

注1 壁用断熱材は、壁パネル1枚に2枚はめ込みます。
窓際補強が付いている所には、スリット部分をカットして使ってください。



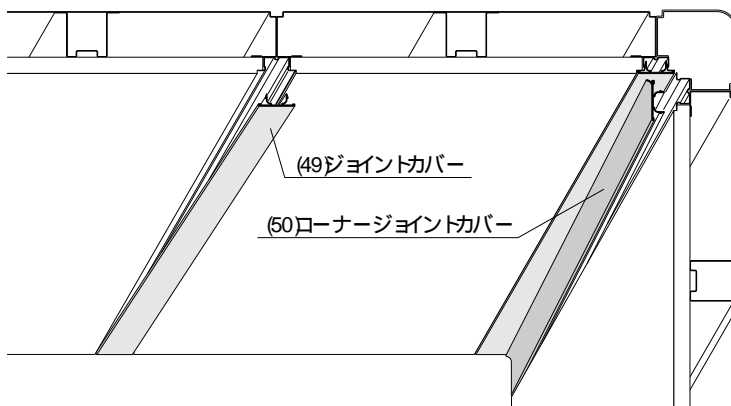
注2 ガラス窓等のオプション取付部分には、現地で長さを合わせてカットしてください。【下図参照】

柱前中・柱後中部において
(18)柱中カバーを内壁と同じ要領で取り付けてください。



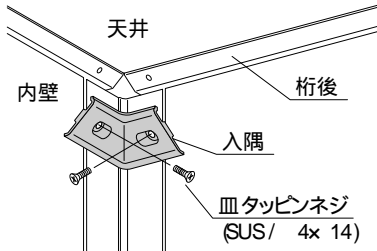
20 ジョイントカバー取付

(49)ジョイントカバーをパネル押えにはめ、コーナー部には (50)ローナージョイントカバーを1本使います。
コーナー部に付いているオプションによっては、コーナージョイントカバーをカットする場合があります。



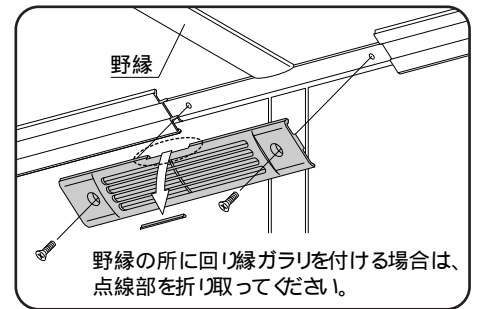
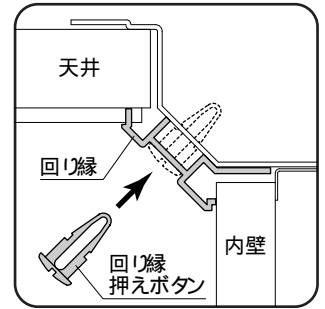
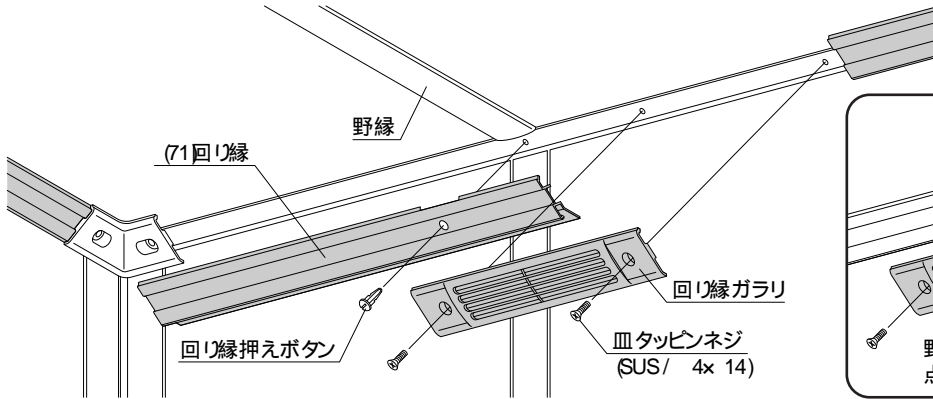
21 入隅・回り縁・回り縁ガラリ取付

入隅を天井面の四隅に皿タップピンネジで仮止めします。



機種	皿タップピンネジ	回り縁押えボタン
SS2-123	28本	16個
SS2-152	32本	16個
SS2-181	32本	16個
SS2-188	32本	22個
SS2-223	32本	24個
SS2-224	32本	26個
SS2-266	32本	26個
SS2-292	40本	26個

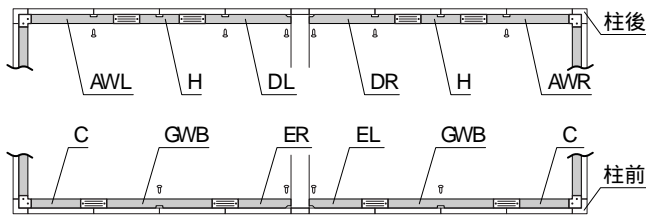
回り縁取付関係図を参考に(71)回り縁を回り縁押えボタンで取り付け、回り縁ガラリを皿タップピンネジで固定し入隅を本締めします。



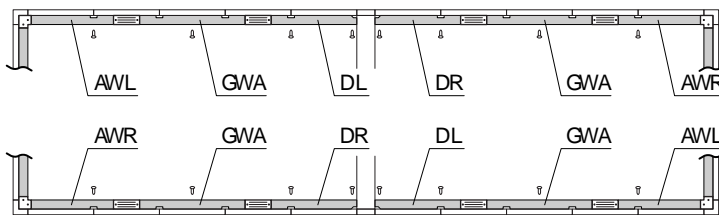
回り縁取付関係図

□ 入隅 ▨ 回り縁ガラリ

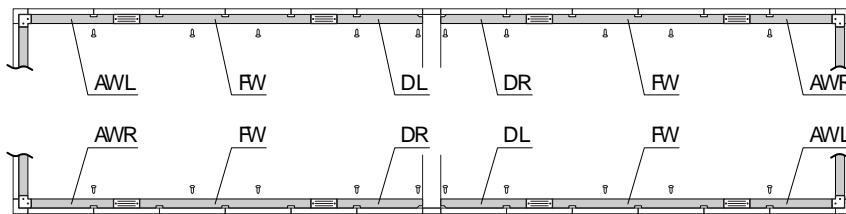
間口：4960mm



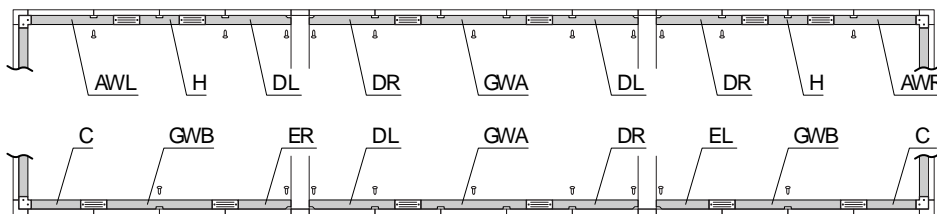
間口：6120mm



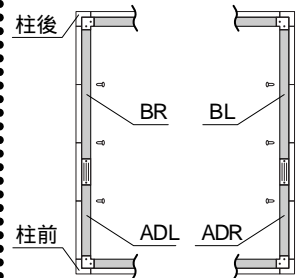
間口：7280mm



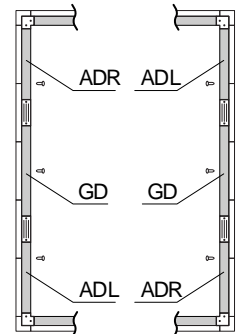
間口：4960mm



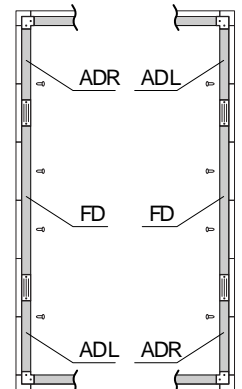
奥行：2480mm



奥行：3060mm

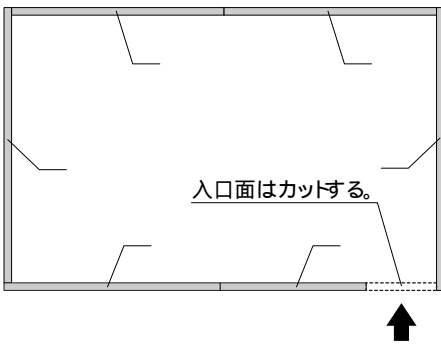


奥行：3640mm

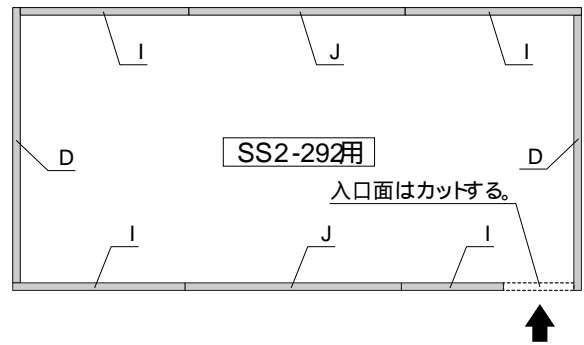


22 巾木取付

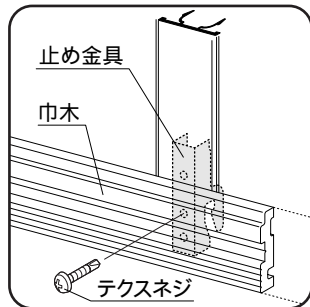
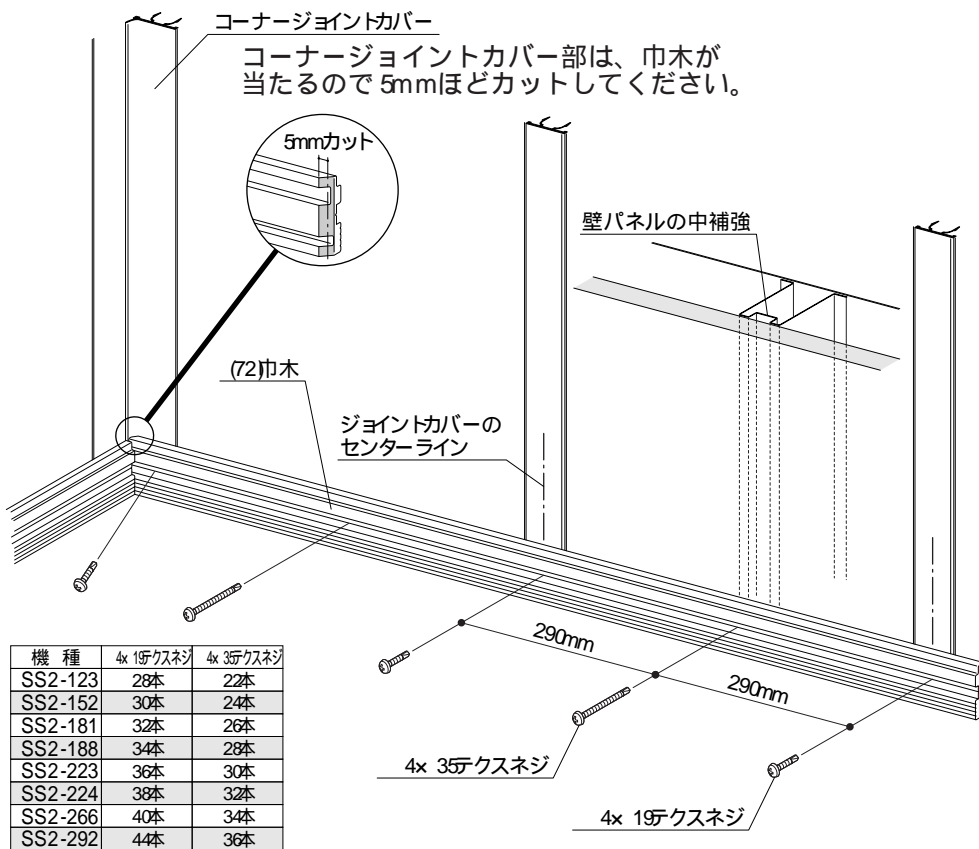
(72)巾木は下図を基準に用意してありますが、柱中カバー部とドア・掃き出し窓の取付部は長さの調整が必要になります。巾木を取付部に一度当てて、長さを確認の上カットしてテクスネジで取り付けてください。



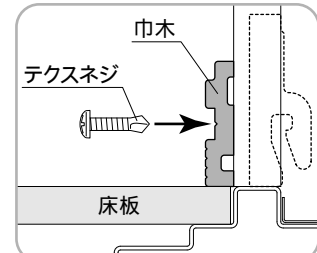
機種		
SS2-123	B	I
SS2-152	C	I
SS2-181	D	I
SS2-188	C	J
SS2-223	D	J
SS2-224	C	K
SS2-266	D	K



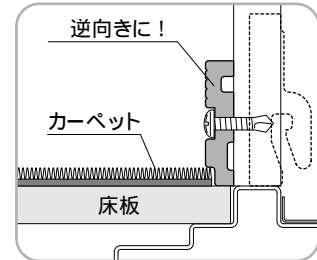
巾木は、4×19テクスネジでジョイントカバーのセンターをねらい止め金具と固定し、4×35テクスネジで内壁のセンターをねらい壁パネルの中補強に固定します。



通常フローリングの場合



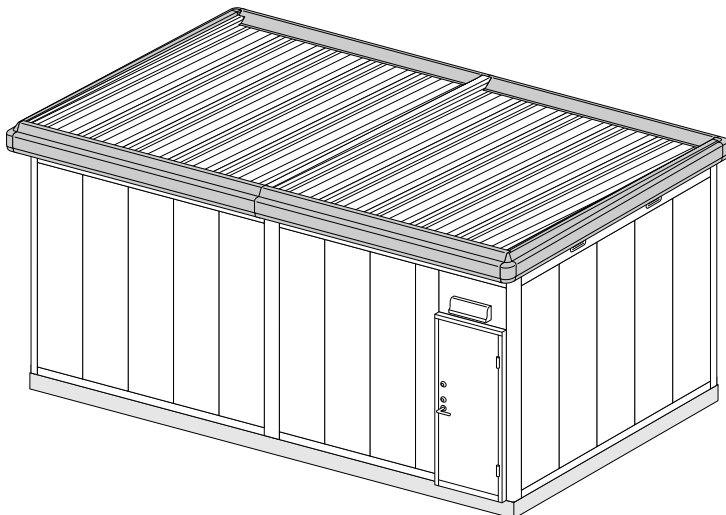
カーペットを使う場合



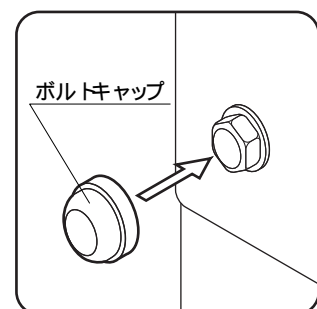
機種	4x 19テクスネジ	4x 35テクスネジ
SS2-123	28本	22本
SS2-152	30本	24本
SS2-181	32本	26本
SS2-188	34本	28本
SS2-223	36本	30本
SS2-224	38本	32本
SS2-266	40本	34本
SS2-292	44本	36本

23 ボルトキャップ取付・完成

外に出ているボルトにボルトキャップを取り付け、完成です。



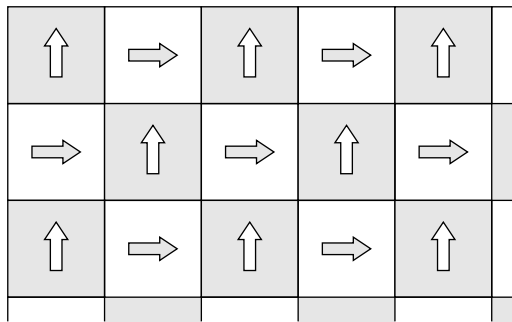
ボルトキャップT=18(24本)
ボルトキャップM=32(44本)
(内は29用を示す。)



タイルカーペット オプション 施工要領

施工のポイント

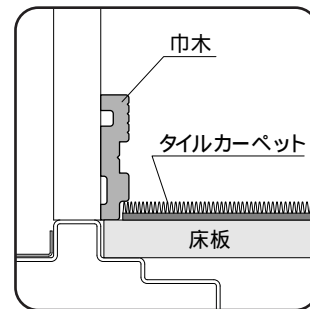
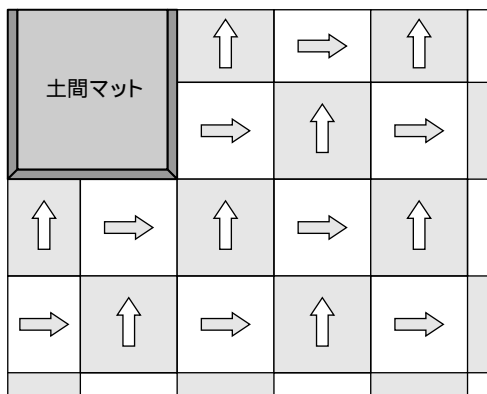
- ・両面テープ（薄手）またはピールアップ型接着剤による接着工法を標準とします。
- ・貼り付けは、下図のような「市松貼り」を原則とし、裏面の矢印を確認しながら必ず矢印の頭を一定方向に向けてください。



「市松貼り」

施工手順

- ・出入口付近・土間マット取付部は、汚れても交換しやすいように切り込みが少ないように施工してください。
- ・タイルカーペットが巾木の下部段付けに入るように施工してください。
- ・両面テープで接着する場合は、タイルカーペットのふちとふちを接着するように格子状に両面テープを貼るか、タイルカーペットの裏面に直接両面テープを貼って施工してください。
- ・ピールアップ型接着剤の場合は、床全面に薄く塗布し乾燥状態になってから、貼り始めてください。

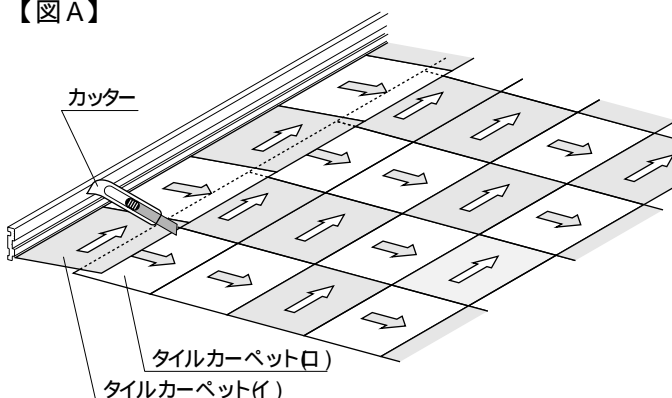


切り込み方法

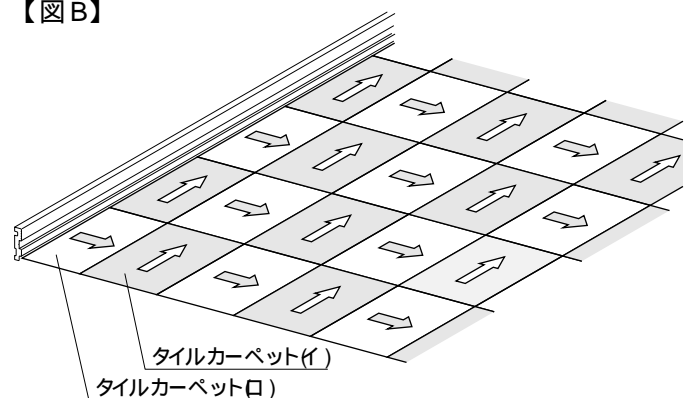
- ・タイルカーペットを定規代わりにし、表カット（パイル側からのカット）を基本とします。カッターを深く入れバック層まで完全にカットしてください。
裏面の一層がカットされなかった場合は、むしり取らず必ずカッターで切り離してください。

- (1) まず切り込みのいらぬ部分を接着します。
- (2) カットする壁際の一列を本来入るべき方向で仮施工します。
- (3) 【図A】のように壁際の手前のタイルカーペット (イ) を幅定規代わりにし、カットするタイルカーペット (ロ) を表カットします。
- (4) 【図B】のようにカットしたタイルカーペット (ロ) を壁際にセットし、タイルカーペット (イ) をもとの位置に貼り付けます。
- (5) 以下、同様の作業を繰り返し施工します。

【図A】



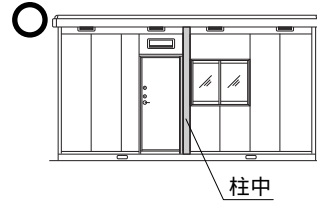
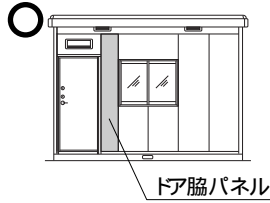
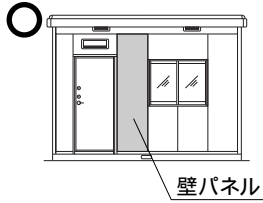
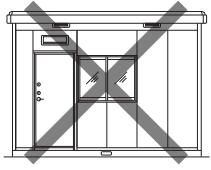
【図B】



⚠ オプション品の取付制限

隣合わせに取り付ける場合

すべてのオプションは、隣合わせに取り付けることが出来ません。
 ただし、オプションの間に壁パネル (F ix壁パネル・25 cm換気扇用穴あきパネル)・ドア脇パネル (ドア脇F ix)・柱中が入れば、取り付けは可能になります。



コーナー柱部分に取り付ける場合

下表を参考に取付けてください。

	ドア関係 ・フラッシュドア ・框ドア ・親子ドア ・店舗用大型ドア	ガラス窓関係 ・ガラス窓 ・雨戸シャッター付ガラス窓	掃き出し窓関係 ・掃き出し窓 ・店舗用パイプサッシ	出窓	F ix関係 ・F ix壁パネル ・25cm換気扇用穴あきパネル ・ドア脇F ix
ドア関係	ドア入口枠が当たります。 		入口枠が当たります。 	出窓底板と入口枠が当たります。 	
ガラス窓関係				△ ガラス窓の額縁をカットしてください。 	
掃き出し窓関係			入口枠が当たります。 	出窓底板と入口枠が当たります。 	
出窓				出窓底板が当たります。 	
F ix関係					