

ナイソー

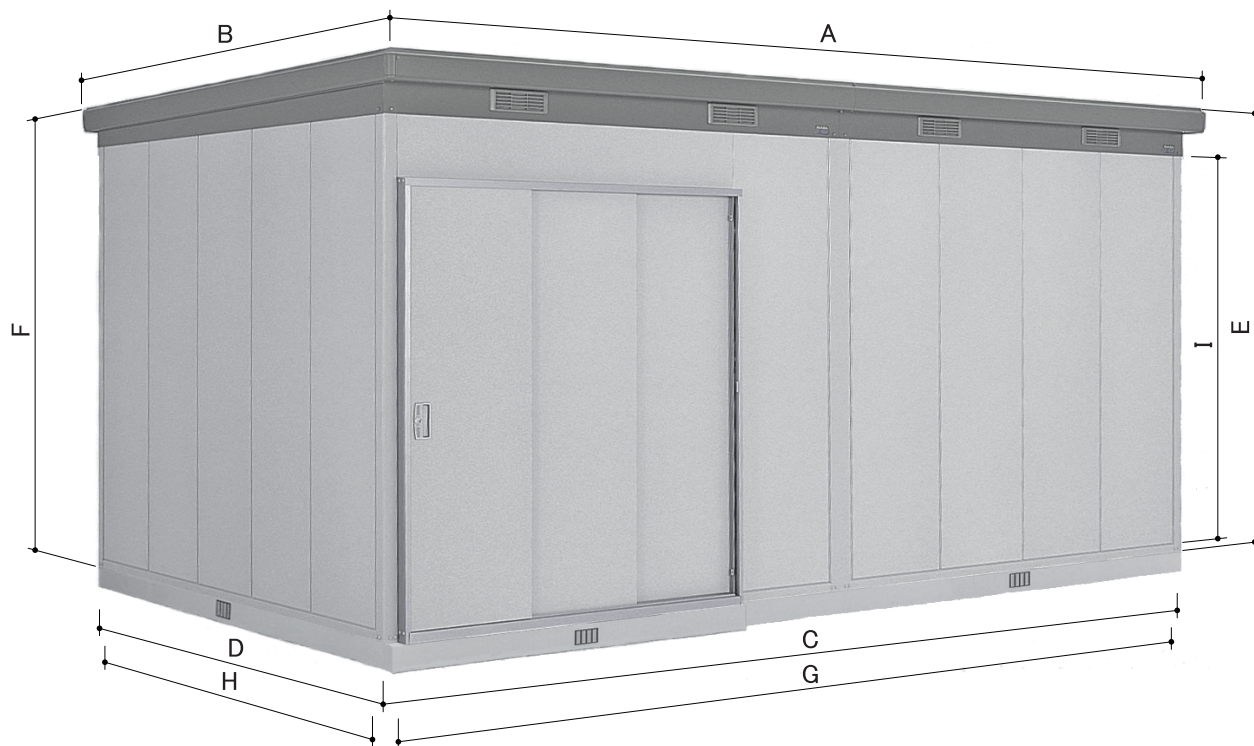
SMK-120H

SMK-150H

イナバ ナイソー 組立説明書 【2】

はじめに

このたびは、イナバ「ナイソー」をお買い上げくださりまして誠にありがとうございました。
 私たちは、この製品の開発にあたって「良いものを安く」をモットーに、苦心して作り上げました。
 どうぞ末永くご愛用いただきますようお願い申し上げます。
 なお、この製品の組み立て、ご使用にあたっての注意についてご説明いたしますので、かならずお読みください。



SMK型 寸法図

(写真はSMK-150Hです。)

[単位：mm]

	屋根外寸法		柱外寸法		高さ寸法		内部寸法		天井高さ
	A	B	C	D	E	F	G	H	I
SMK-120H	5030	2690	4920	2460	2440	2380	4820	2360	2130
SMK-150H		3270		3040				2940	



組み立てにあたっての注意事項

ここに記載してある事柄は、人や物に対して危害・損害を未然に防止し、製品をより安全かつ正しく組み立てて頂くためのものです。

⚠ 注意

設置場所の注意点！

1. 崖の縁や屋上など、安全の確認できない場所への設置は避けてください。
⇒ 強風により転倒、落下の危険があります。
2. 家からの雪が直接屋根に落ちて来る場所への設置は避けてください。
⇒ 変形・破損により、雨もりの原因になったり収納物に被害を与えます。
3. マンションのベランダに設置する場合は、避難通路を確保してください。
⇒ 非常時に避難通路として使えなくなります。
4. 家の屋根からまとまった雨水が直接屋根や壁に落ちないように配慮してください。
⇒ 雨もりの原因になります。

組み立てする前に！

1. 風の強い日の組み立ては避けてください。
⇒ 強風のため部材が飛んでケガをしたり、部材の転倒による破損原因になります。
2. ユーザーの組み立てはなるべく2人以上で行ってください。
⇒ 1人で無理をされると、部材の転倒・落下によるケガの原因になります。
3. 30kg以上の梱包や部材の運搬は、2人以上で行ってください。
⇒ ケガをしたり腰を痛める原因になります。
4. 組み立て時は、手袋・長袖シャツなどの保護具の着用をしてください。
⇒ ケガの原因になります。

組み立ての注意点！

1. 転倒防止工事を必ず行ってください。
⇒ 転倒防止工事がされていない場合、強風等により転倒しケガや死亡事故につながります。
また、収納物に被害を与えます。
2. 組み立て中は部材の転倒防止のために、つかい棒やロープなどをお使いください。
⇒ 組み付け時の部材の落下や突風による部材の転倒により、ケガをしたり部材の破損につながります。
3. 組み立て途中で放置しないでください。
⇒ 強風などにより部材が飛散・転倒してケガをしたり、部材の破損につながります。

組み立てが完了したら！

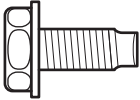
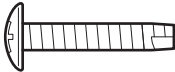

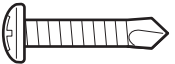

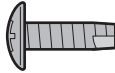

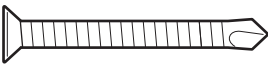
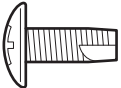
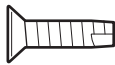

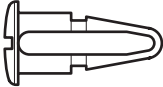
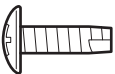
1. 部品箱に入っている保管ケースに、保証書・取扱説明書・組立説明書を入れ、いつでも見られるところに必ず保管してください。
⇒ 入口横の内壁面（高さ1.5m位）に貼り付けてください。

ネジの種類に注意!

- ナイソーの組み立てには、多種のネジを使用します。
間違えて取り付ける事がないように、組み立ての際には指定されたネジの形状・大きさ・取付場所をこの一覧表で確認の上、作業してください。

【ネジの図は、実物どおりの大きさと載せてあります。】

使用ネジ一覧表

形 状	取 付 場 所	形 状	取 付 場 所
M6ボルト(有色クロメート) 	・ 本体組立	トラスタッピンネジ φ4×20(ステンレス) 	・ ガラス窓の額縁 ※上…全部 ※下…両端のみ
テクスネジ φ4×13(有色クロメート) 	・ 床固定金具 ・ (立トイ取付板中)	テクスネジ φ4×19(ステンレス) 	・ ガラス窓の額縁 ※下の中間部
テクスネジ φ4×19(ブロンズ) 	・ 巾木 (ジョイントカバー部)	トラスタッピンネジ φ4×12(ブロンズ) 	・ 扉入口枠上・左右 ・ ドア入口枠上・左右 ・ 掃き出し入口枠上・左右
テクスネジ φ4×35(ブロンズ) 	・ 巾木 (内壁のセンター部)	皿テクスネジ φ4×35(ステンレス) 	・ 扉入口枠下 ・ ドア入口枠下 ・ 掃き出し入口枠下
トラスタッピンネジ φ5×12(有色クロメート) 	・ 野縁	皿タッピンネジ φ4×14(ステンレス) 	・ 入隅 ・ 回り縁ガラリ
ちょうナット (有色クロメート) 	・ 野縁(両端部のみ)	回り縁押えボタン (ポリアセタール樹脂) 	・ 回り縁
トラスタッピンネジ φ4×12(ステンレス) 	・ 梁中カバー	※表中には、代表的なネジを載せてあります。 上記以外のネジは、それぞれのオプション の組立説明書を参考に取付けてください。	

組立順序のご説明

組み立てにあたって、部品の共通性・互換性を持たせるために、取り付け穴が余分にあけてあります。相手に穴のない所はボルト締めする必要はありません。各取り付け穴は、組み立てを容易にするために余裕を持たせてあります。片寄せの締め方をすると、部品が入らなったり穴が合わない場合がありますので、この場合はネジをゆるめ調整してください。

1.基礎施工

水盛・遺形にしたがって根伐・砂利棟で地固めをし、下記のように基礎を作ります。

※基礎の水平が出ていない場合には、戸当たりが悪くなったり、雨もり等の原因になることがあります。

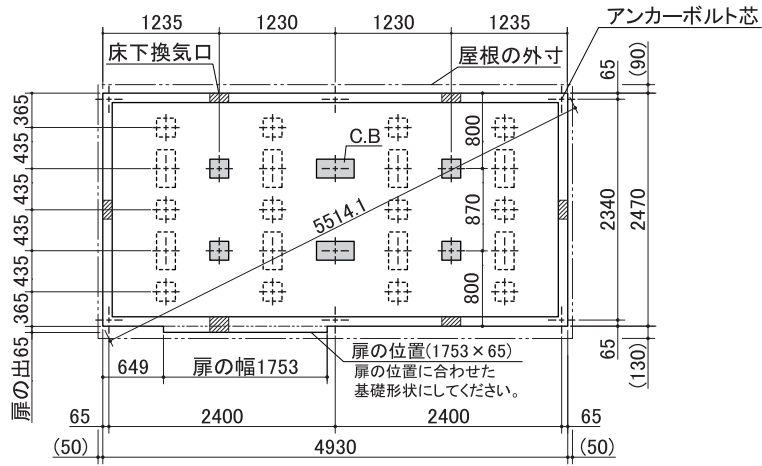
※軟弱な地盤や寒冷地は、地域の実情に合わせた基礎にしてください。

安全確保のため、転倒防止工事には十分注意してください。

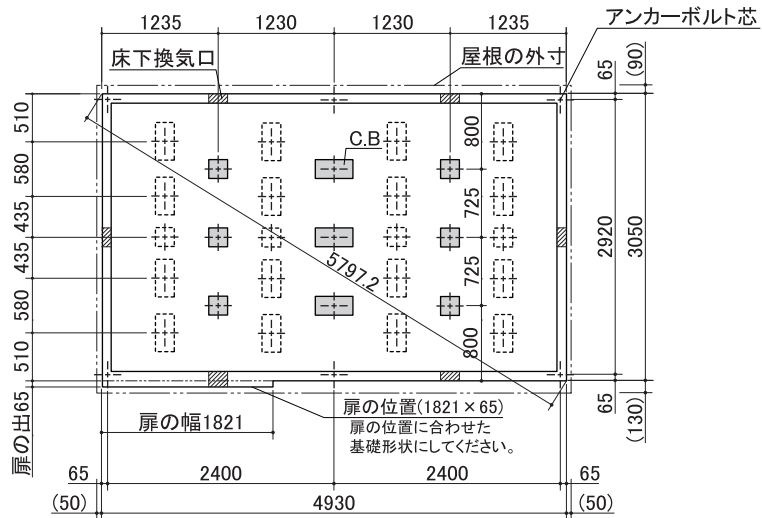
■基礎施工図 [単位：mm]

・ () 内の寸法は、屋根の出幅です。

・ 重量物を入れる場合は、点線部()のブロックを追加してください。

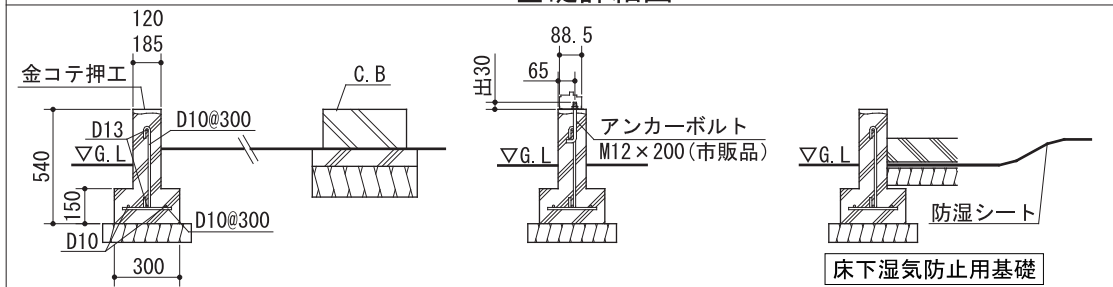


SMK-120H



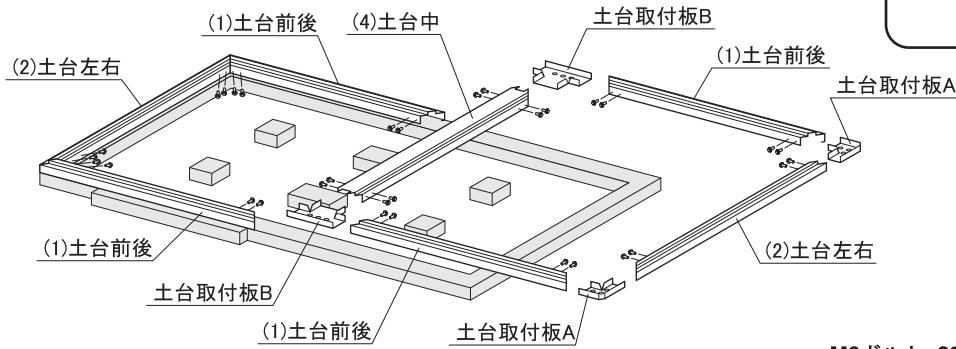
SMK-150H

基礎詳細図

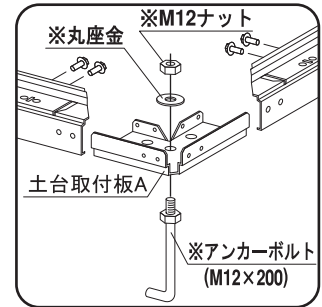
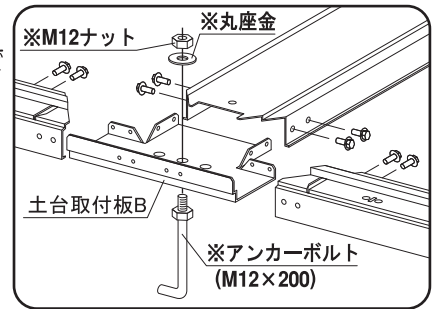


2.土台枠組 【※本文中ではSMK-120H型を例に説明します。】

土台取付板A・Bにアンカーボルト(市販品)をセットしてください。
つぎに、(1)土台前後・(2)土台左右・(4)土台中央に、土台取付板A・Bをボルトで
取り付け、土台枠を組み立てます。

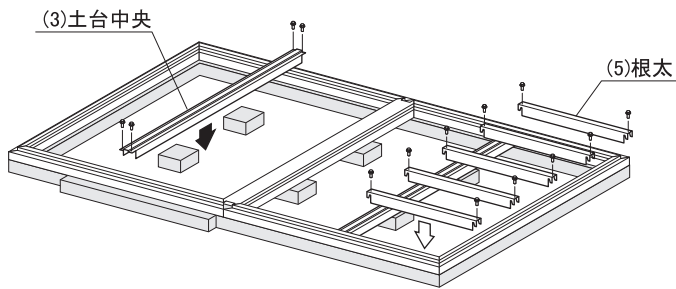


M6ボルト=32本

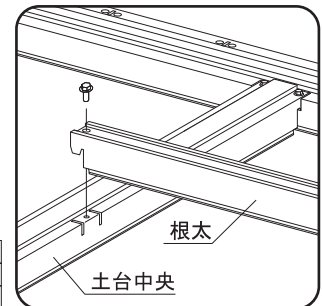
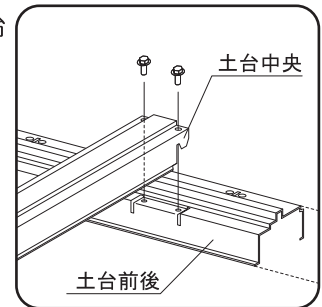


3.土台中央・根太取付

(3)土台中央を土台前後に渡し、ボルトで取り付けます。次に(5)根太を土台中央と土台
左右・土台中央に渡しボルトで取り付けます。



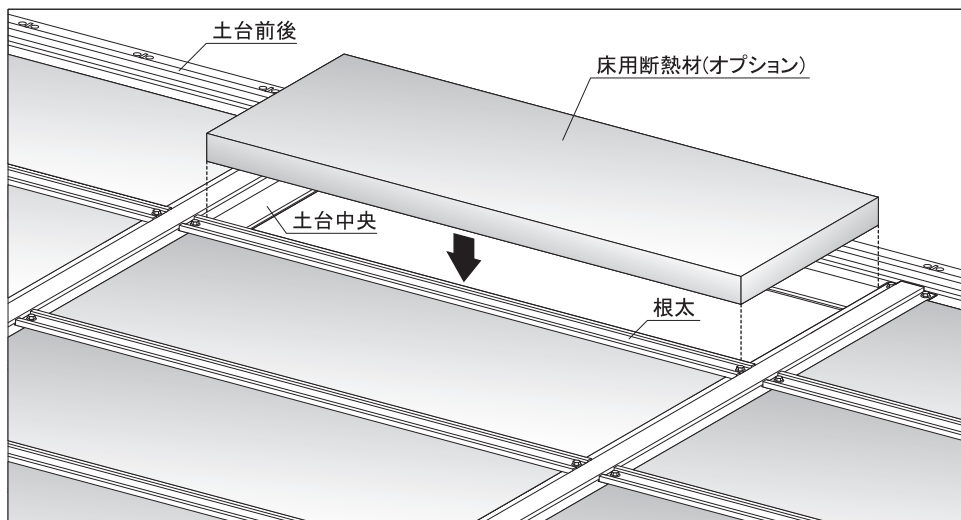
機種	土台中央	根太	M6ボルト
SMK-120	2本	28本	64本
SMK-150	2本	36本	80本



4.床用断熱材(オプション)取付

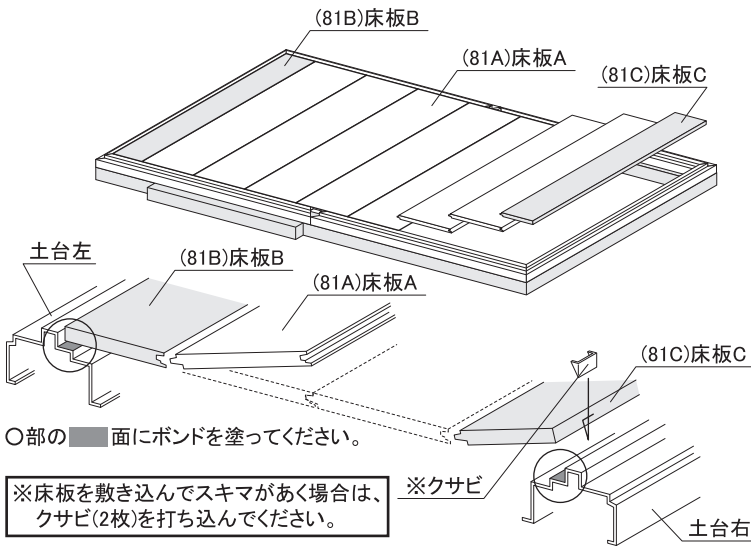
下図のように土台と根太の間に床用断熱材をはめ込みます。

機種	床用断熱材
SMK-120	32枚
SMK-150	40枚

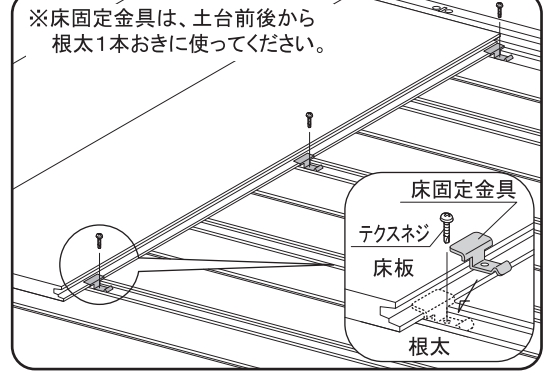


5.床板取付

土台左右にボンドを塗り、最初に(81B)床板Bを床固定金具とテクスネジで土台前後・根太に固定します。次に(81A)床板A、最後に(81C)床板Cを同じ要領で敷き込みます。

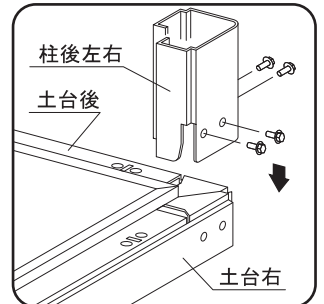
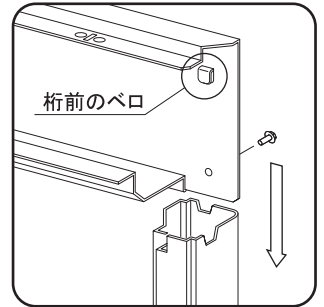
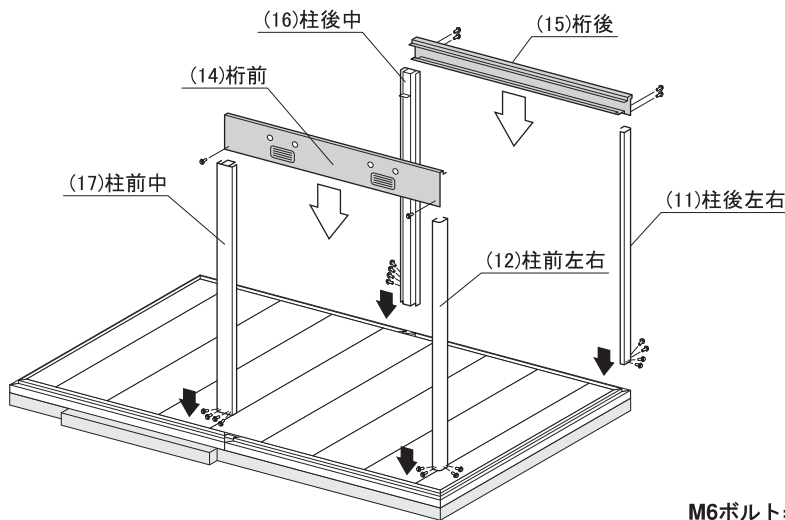


機種	床固定金具	φ4×13テクスネジ
SMK-120	40個	40本
SMK-150	48個	48本



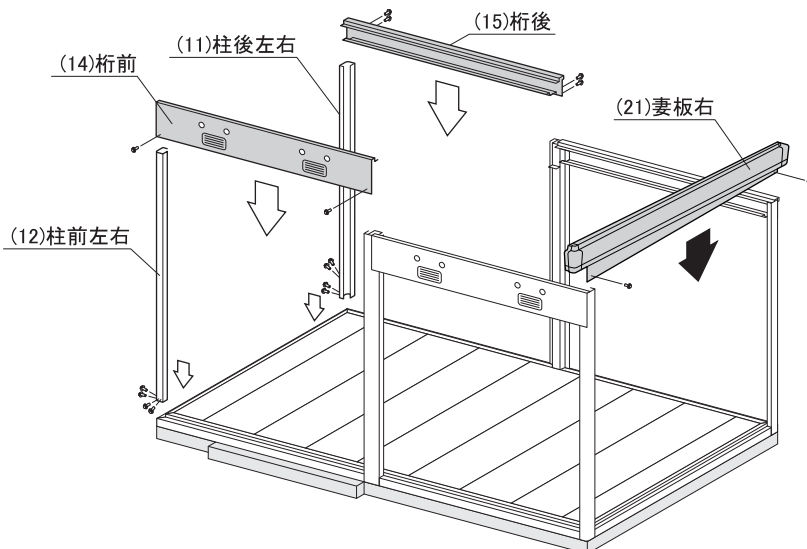
6.柱前後左右・柱前後中・桁前後取付

(11)柱後左右、(12)柱前左右、(16)柱後中、(17)柱前中を土台の穴に差し込みボルトで取り付けます。次に(14)桁前・(15)桁後のベロを柱に引っ掛けボルトで取り付けます。



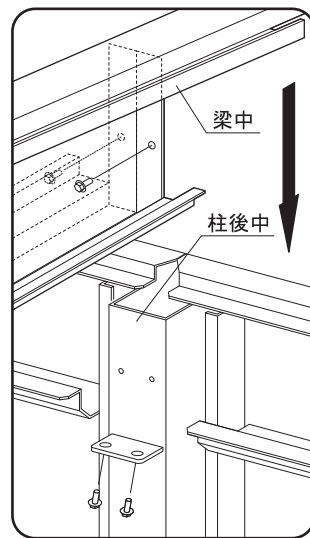
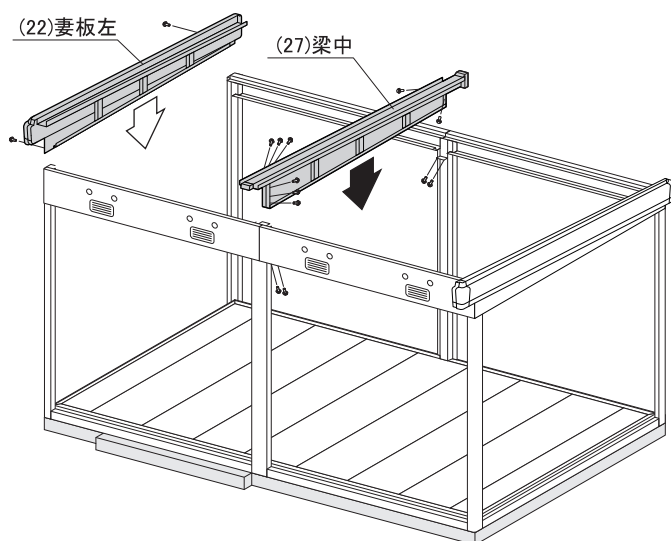
7.妻板右・柱前後左右・桁前後取付

(21)妻板右のベロを桁と同じ要領で柱に引っ掛けボルトで固定します。次に柱前後左右を立て桁前後をボルトで取り付けます。



8.梁中・妻板左取付

(27)梁中・(22)妻板左をボルトで取り付けます。(27)梁中・(22)妻板左をボルトで取り付けます。(27)梁中・(22)妻板左をボルトで取り付けます。

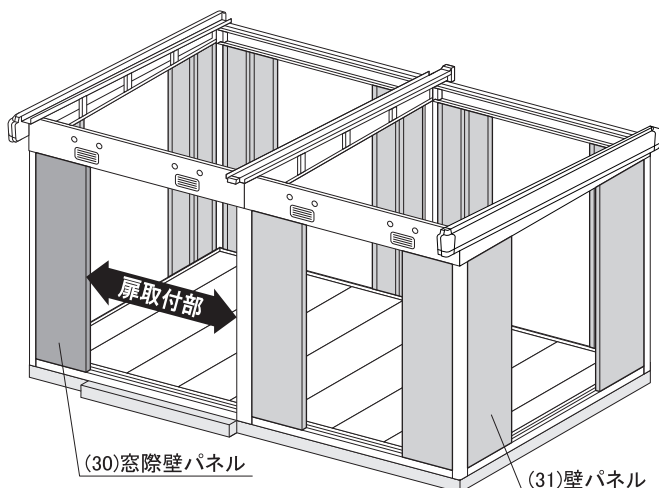


M6ボルト=14本

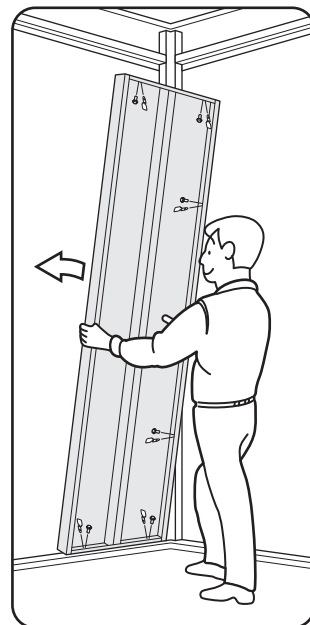
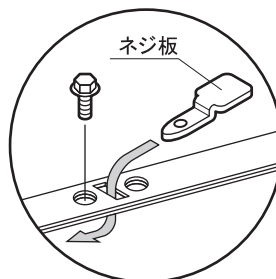
9.壁パネル取付

(31)壁パネルを柱と土台にボルトとネジ板で取り付けます。(ゆがみや倒れの防止になります。)ただし、扉やガラス窓等の取付部には(30)窓際壁パネルが必要になります。

※窓際壁パネルは、扉やガラス窓等の組立説明書を参考に取付けてください

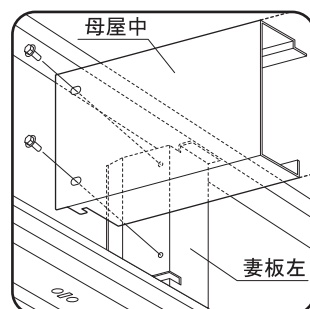
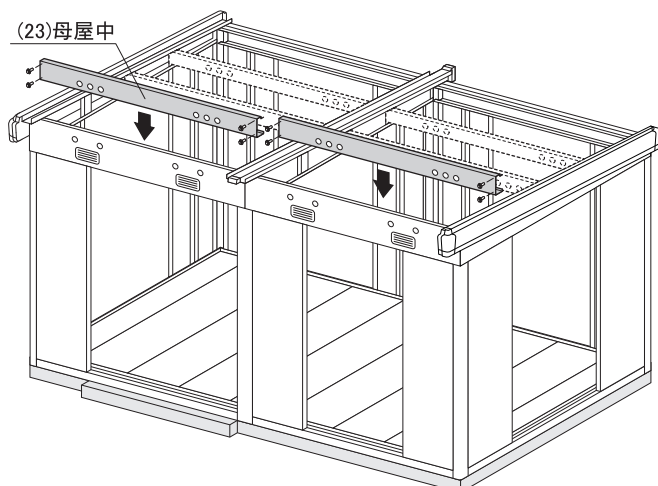


機種	M6ボルト	ネジ板
SMK-120	156本	156枚
SMK-150	168本	168枚



10.母屋中取付

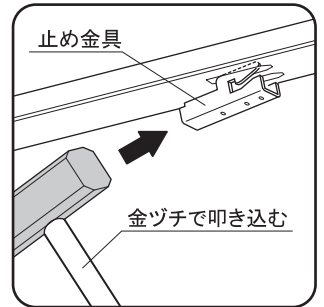
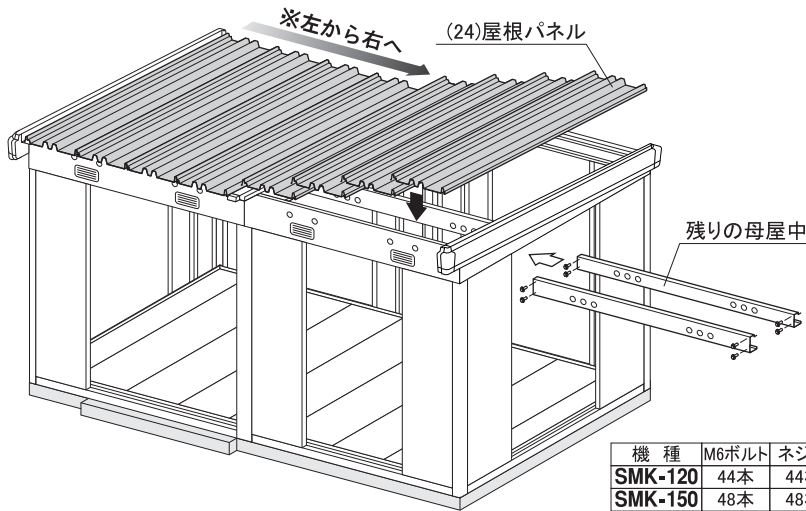
(23)母屋中(1番前)を妻板左右と梁中に渡し、ボルトで取り付けます。※残りの母屋中は、「11.屋根パネル取付」後セットすると容易に組み立てられます。



機種	M6ボルト
SMK-120	24本
SMK-150	32本

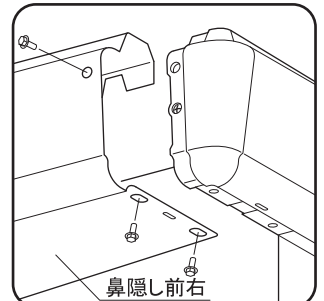
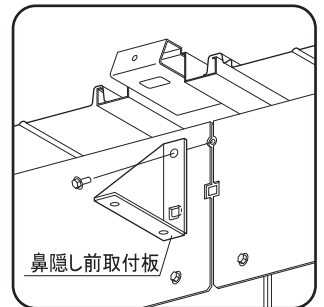
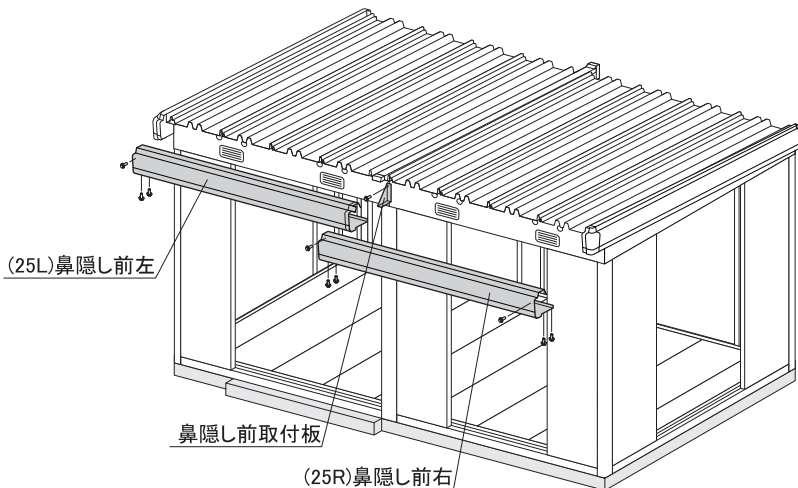
11.屋根パネル取付

(24)屋根パネルを妻板左からつなぎ目をかみ合わせて乗せます。次に残りの母屋中をセットし、屋根パネルを桁と母屋中にボルトとネジ板・止め金具で取り付けます。



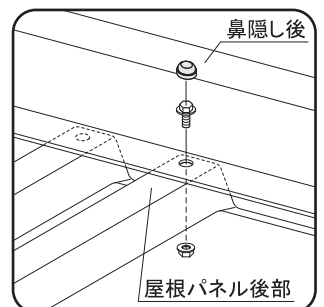
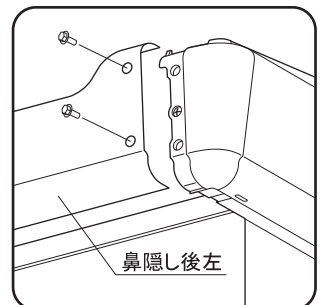
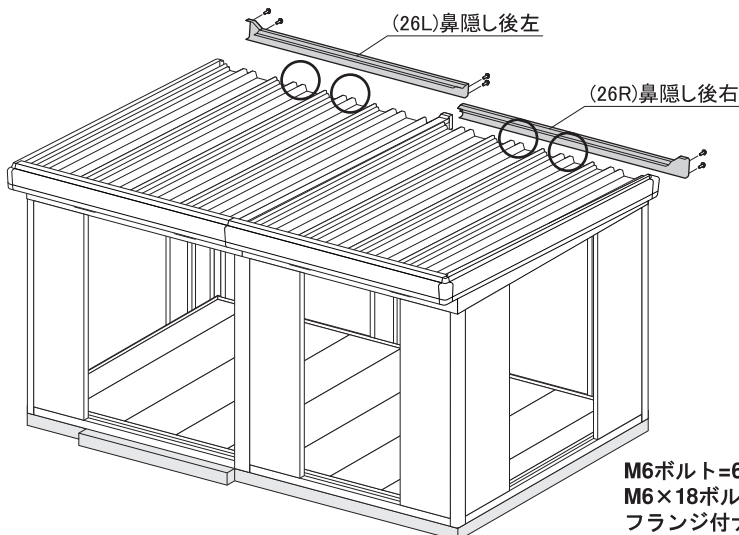
12.鼻隠し前取付

柱前中上部に鼻隠し前取付板をボルトで取り付け、(25L)鼻隠し前左、(25R)鼻隠し前右の順にボルトで取り付けます。



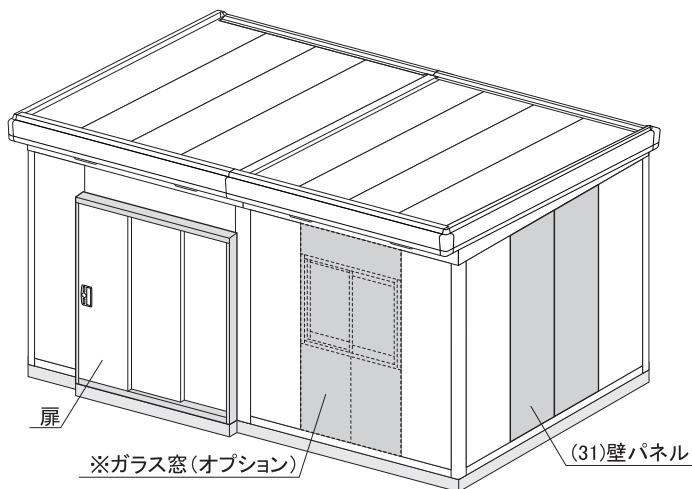
13.鼻隠し後取付

(26R)鼻隠し後右、(26L)鼻隠し後左の順にボルトで取り付けます。
※○部の屋根パネルと鼻隠し後をM6×18ボルト・フランジ付ナットで固定してください。



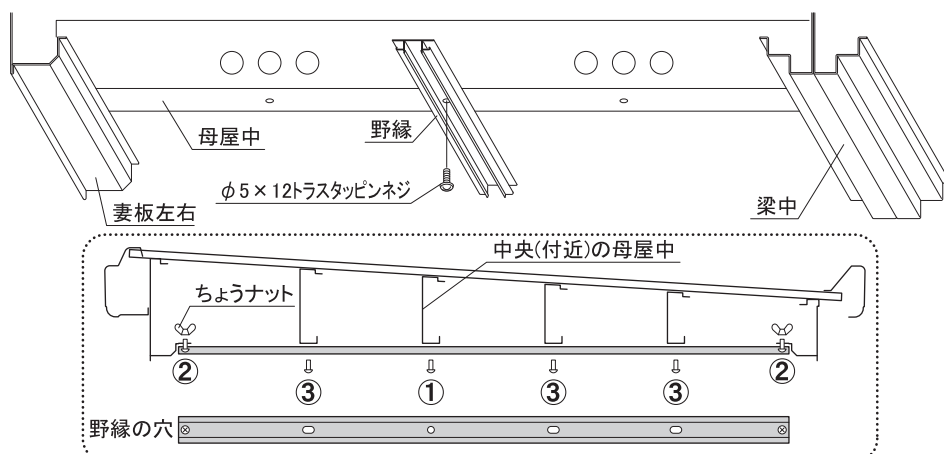
14.扉取付 (※その他オプションの取付)

壁パネルをすべて取り付け、扉の組み立てに移ります。(扉の組立説明書は梱包番号【B1-1159】内にあります。)
 オプションのガラス窓等も各々の組立説明書に従って取り付けてください。
 ※オプションの結露防止材・制振テープは、必ずこの時点(天井取付の前)で貼り付けてください。

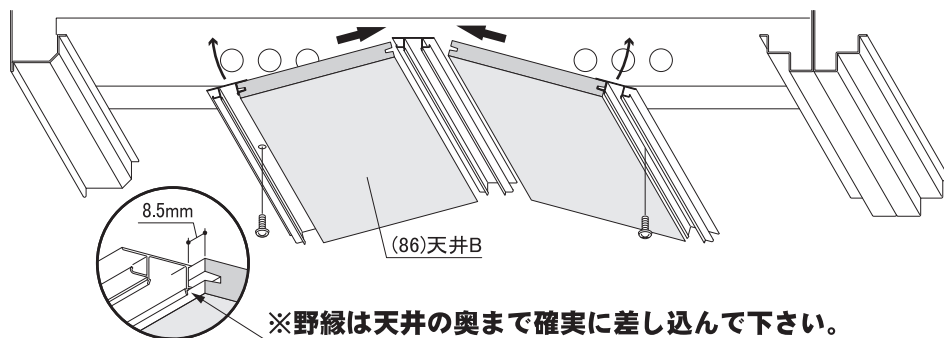


15.天井取付

(1) 野縁を間口方向の中央にタッピンネジとちょうナットで取り付けます。
 ※①中央(付近)の母屋中にタッピンネジで取り付け、②両端をちょうナットで締め付けてから、③残りの長穴をタッピンネジで固定します。



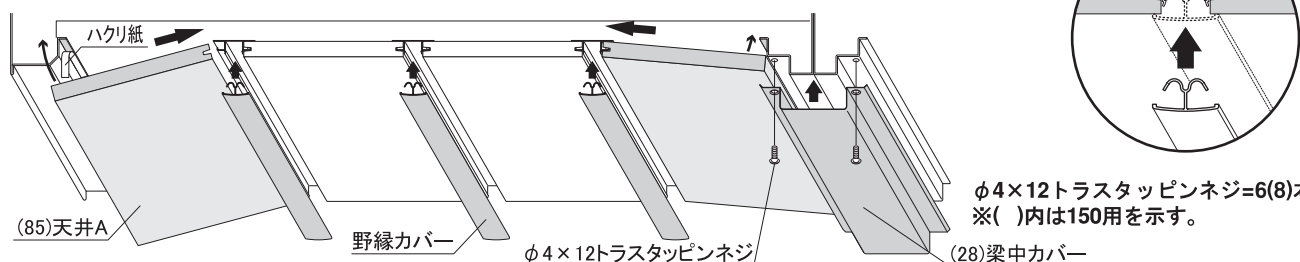
(2) 天井Bに野縁を完全に差し込んでから、(1)でセットした野縁にはめ(1)と同じ要領で野縁を固定します。
 ※野縁は、天井の全長に対して8.5mm内側(均等)に差し込んでください。



機種	φ5×12トラスタッピンネジ	ちょうナット
SMK-120	18本	12個
SMK-150	24本	12個

※野縁は天井の奥まで確実に差し込んで下さい。

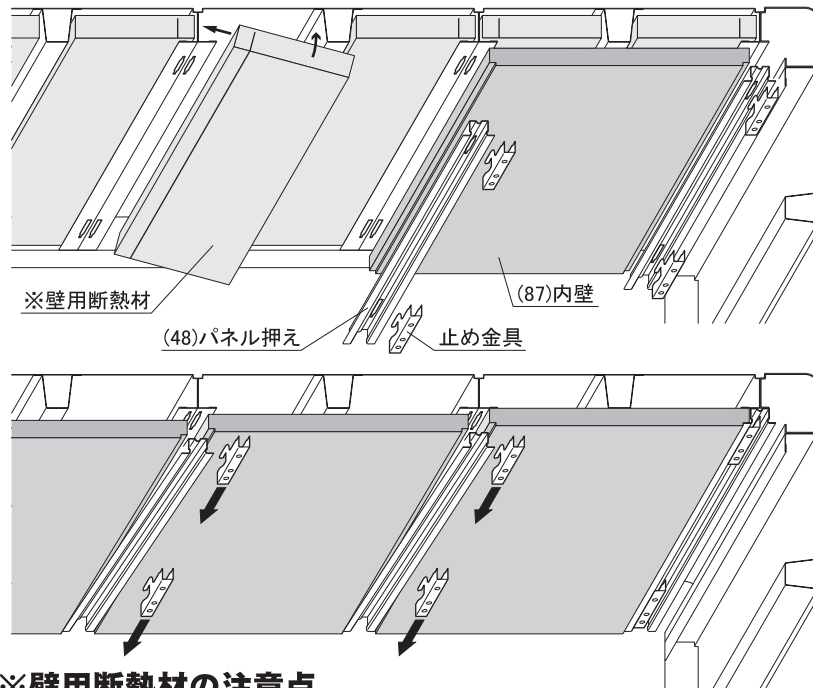
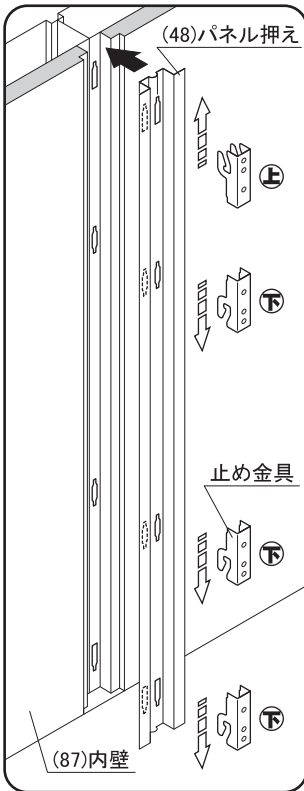
(3) 天井Aを妻板左右・梁中の両面テープのハクリ紙をはがしてはめ込み、梁中に梁中カバーをタッピンネジで取り付けます。次に野縁に野縁カバーをはめ込みます。



φ4×12トラスタッピンネジ=6(8)本
 ※()内は150用を示す。

16.内壁取付

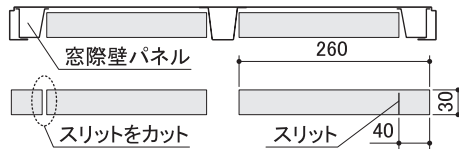
(87)内壁は(48)パネル押えと止め金具で壁パネルにセットし、全面に取り付いてから止め金具を打ち込みます。
 ※オプションの壁用断熱材は、内壁を取り付ける前にセットしてください。



機種	止め金具
SMK-120	120個
SMK-150	128個

※壁用断熱材の注意点

注1) 壁用断熱材は、壁パネル1枚に2枚はめ込みます。
 窓際壁パネルに取り付ける場合は、スリット部分をカットしてください。

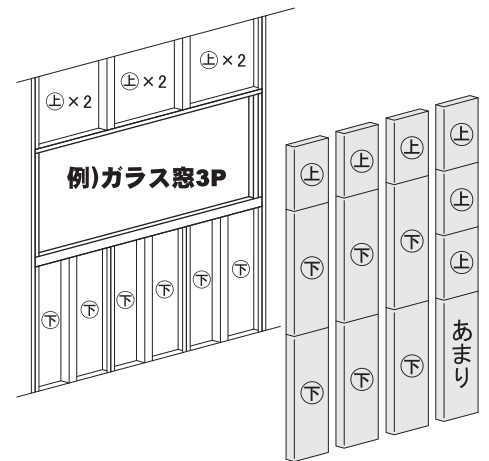
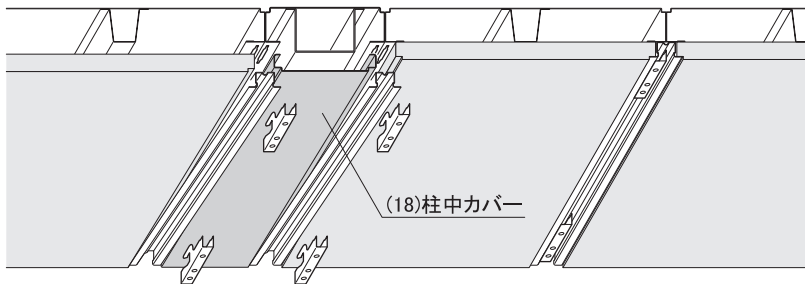


注2) ガラス窓等のオプション取付部分には、現地で長さを合わせてカットしてください。【下図参照】

注3) S・Hタイプ共に[ドア・掃出し窓・扉]の上パネルには壁用断熱材は不要です。

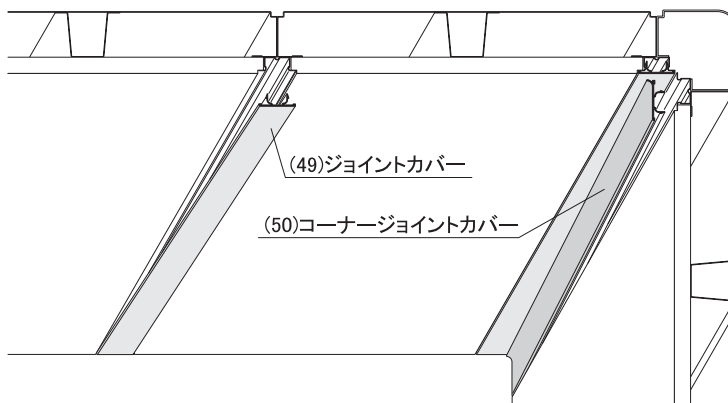
●柱前中・柱後中部において

(18)柱中カバーを内壁と同じ要領で取り付けてください。



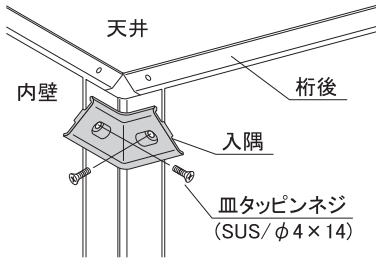
17.ジョイントカバー取付

(49)ジョイントカバーをパネル押えにはめ、コーナー部には(50)コーナージョイントカバーを1本使います。
 ※コーナー部に付いているオプションによっては、コーナージョイントカバーをカットする場合があります。



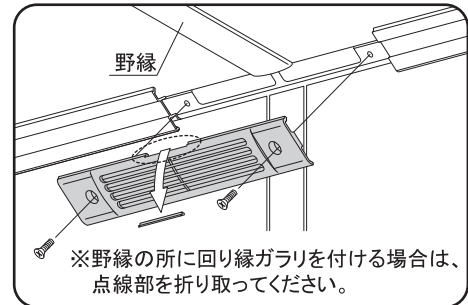
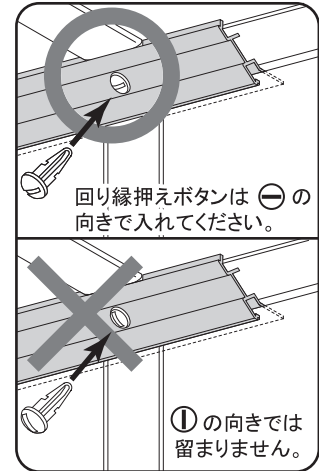
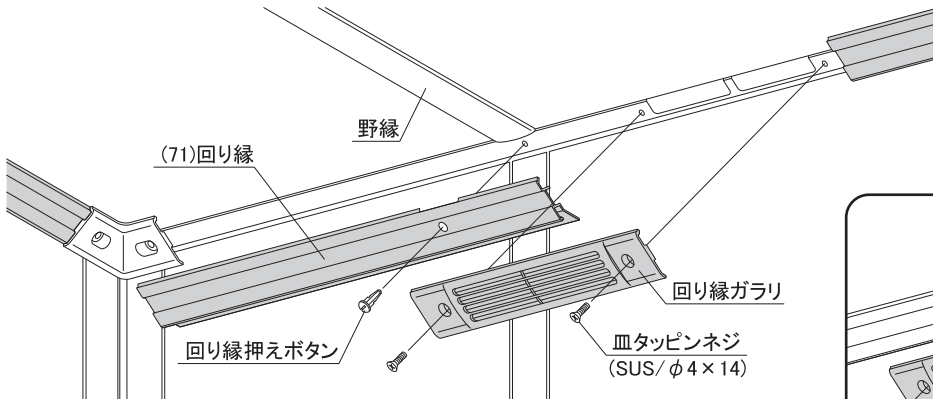
18.入隅・回り縁・回り縁ガラリ取付

①入隅を天井面の四隅に皿タップピンネジで仮止めします。



機種	皿タップピンネジ	回り縁押えボタン
SMK-120	16本	18個
SMK-150	16本	20個

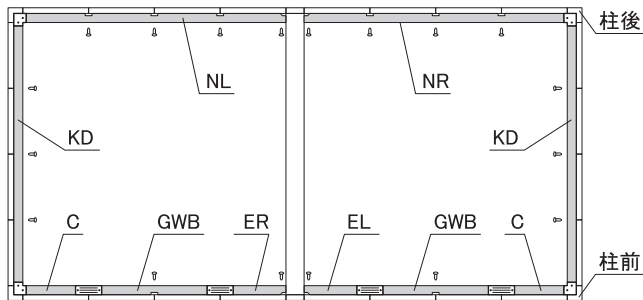
②◆**回り縁取付関係図**◆を参考に(71)回り縁を回り縁押えボタンで取り付け、回り縁ガラリを皿タップピンネジで固定し入隅を本締めします。



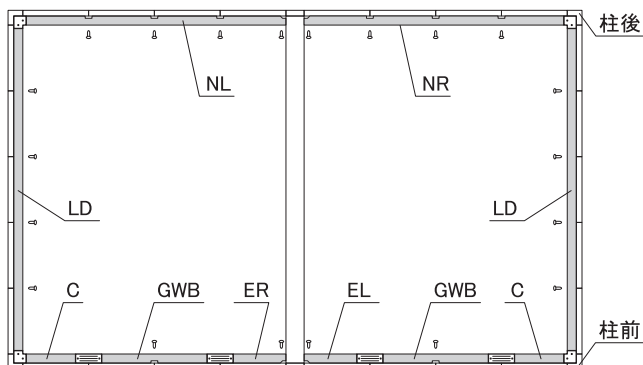
◆**回り縁取付関係図**◆

□.....入隅 ▨.....回り縁ガラリ

SMK-120

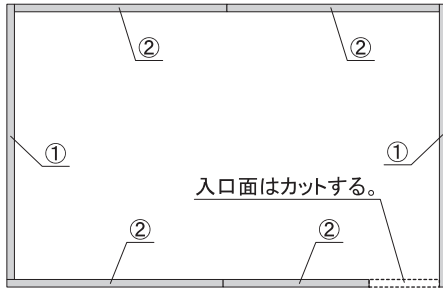


SMK-150



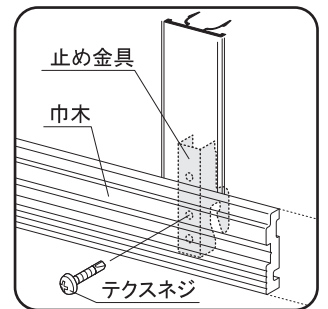
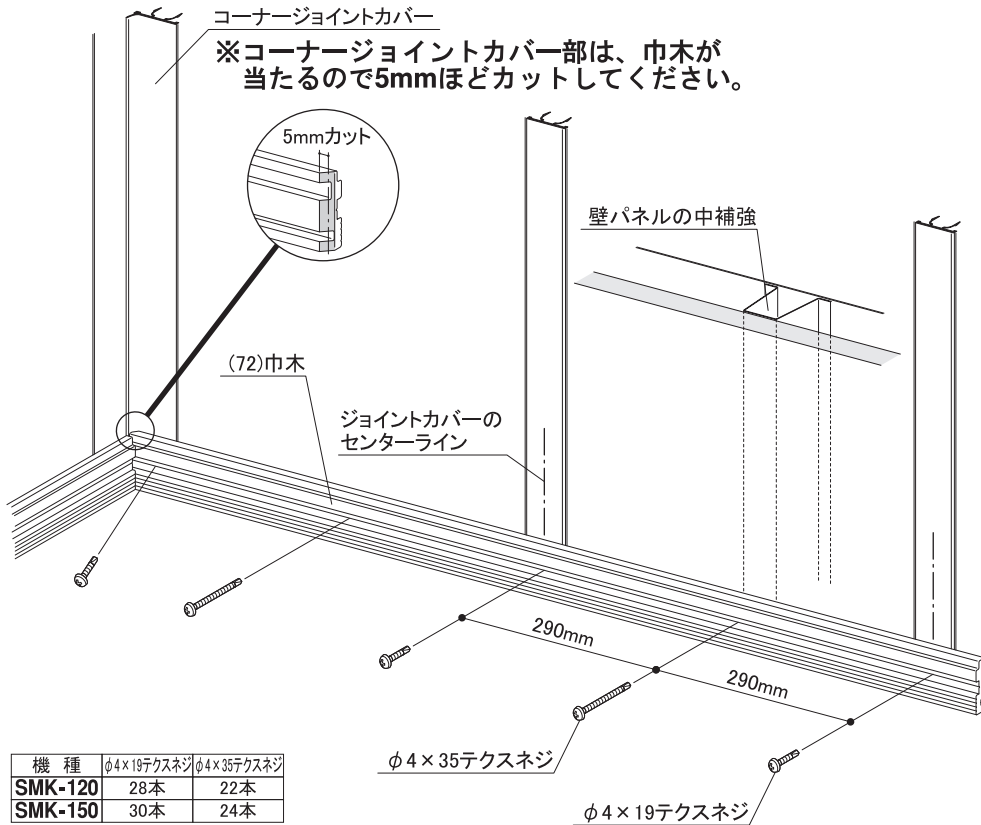
19.巾木取付

(72)巾木は下図を基準に用意してありますが、扉やオプションのドア・掃き出し窓の取付部は長さの調整が必要になります。巾木を取付部に一度当てて、長さの確認の上カットしてテクスネジで取り付けてください。

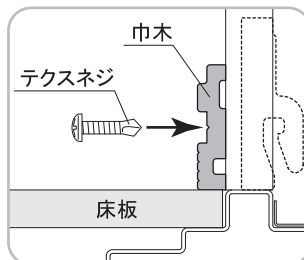


機種	①	②
SMK-120	B	I
SMK-150	C	I

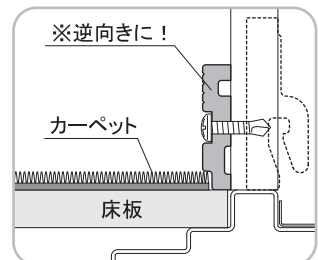
巾木は、 $\phi 4 \times 19$ テクスネジでジョイントカバーのセンターをねらい止め金具と固定し、 $\phi 4 \times 35$ テクスネジで内壁のセンターをねらい壁パネルの中補強に固定します。



●通常(フローリング)の場合



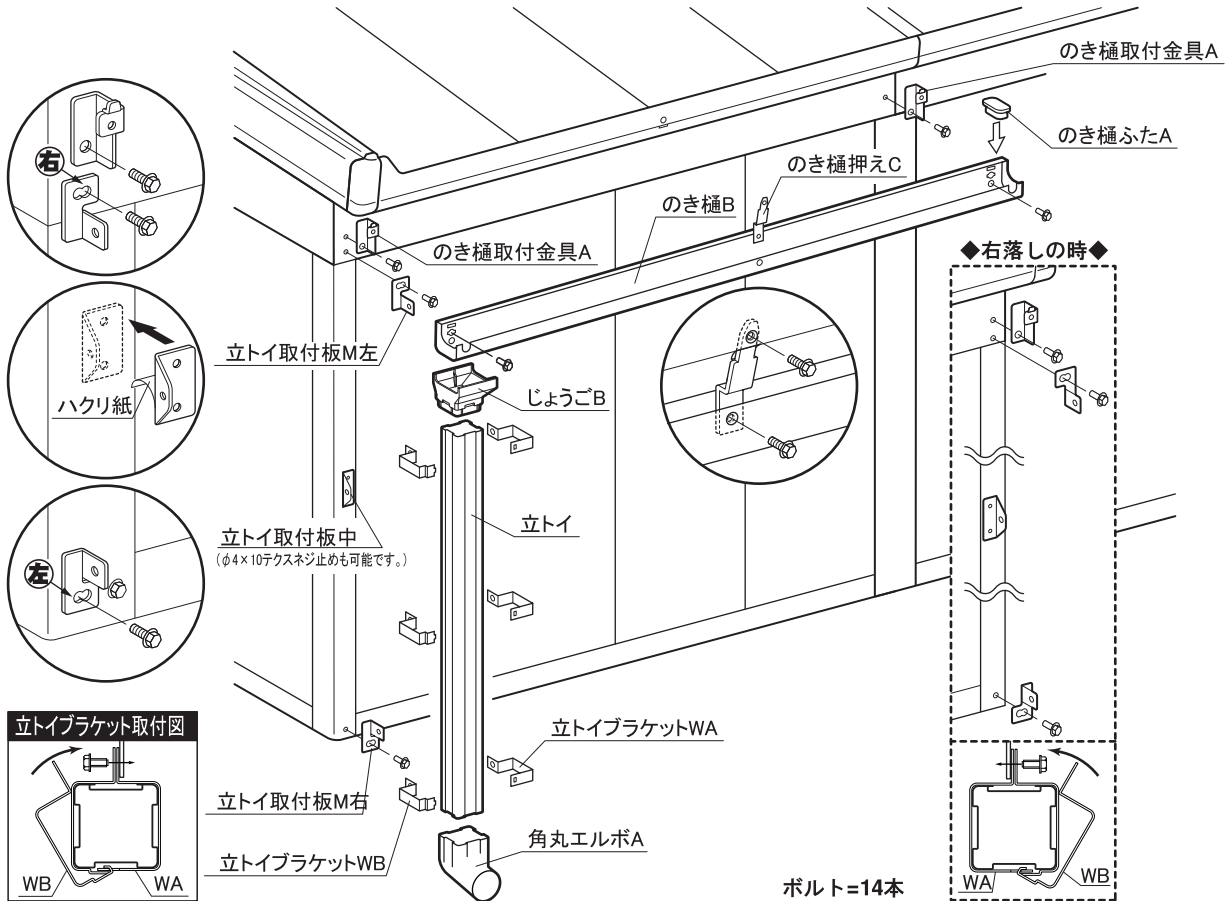
●カーペットを使う場合



20.雨とい取付

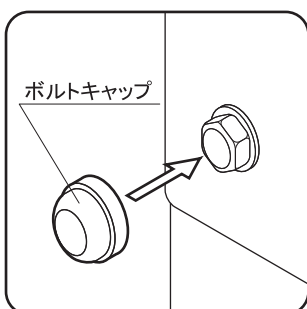
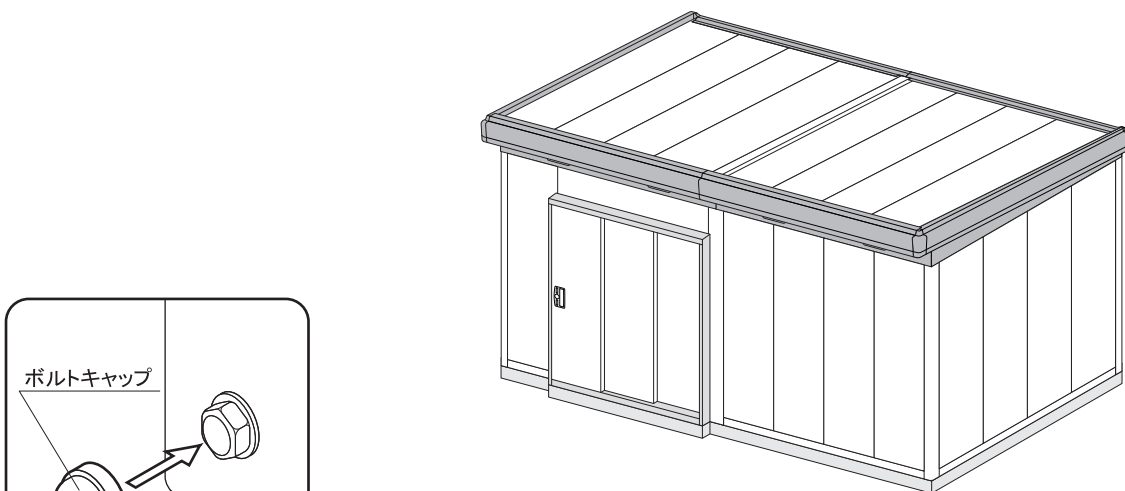
●左落しの時● (右落しの場合は、金具等の取付が反対になります。)

- ①桁後の上のボルトをはずし、のき樋取付金具Aを取り付けます。
- ②左側の桁後の下のボルトに立トイ取付板M左を、土台の外側のボルトをはずして、立トイ取付板M右を取り付けます。立トイ取付板中は上下の金具の位置に合わせて柱のセンターに貼り付けます。
- ③のき樋Bは、勾配がつくようにのき樋取付金具Aのツメに引っ掛けボルトで固定し、右側の穴をのき樋ふたAでふさぎます。
- ④たて樋は上部にじょうごB・下部に角丸エルボAをはめ、立トイブラケットWAの角穴に立トイブラケットWBのベロを差し込み根元を合わせて金具にボルトで固定します。
- ⑤のき樋押えCとボルト2本で、鼻隠し後とのき樋を固定します。



21.完成

外に出ているボルトにボルトキャップを取り付け、完成です。

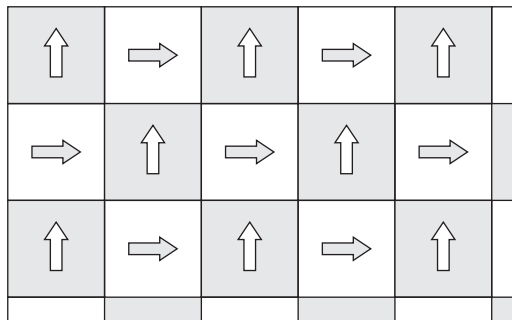


ボルトキャップT=33本
ボルトキャップM=32本

タイルカーペット(オプション)施工要領

①施工のポイント

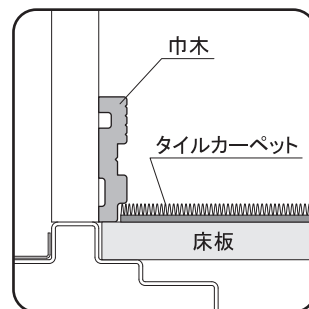
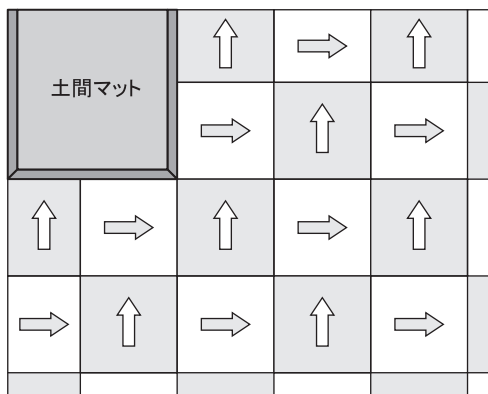
- ・両面テープ（薄手）またはピールアップ型接着剤による接着工法を標準とします。
- ・貼り付けは、下図のような「市松貼り」を原則とし、裏面の矢印を確認しながら必ず矢印の頭を一定方向に向けてください。



「市松貼り」

②施工手順

- ・出入口付近・土間マット取付部は、汚れても交換しやすいように切り込みが少ないように施工してください。
- ・タイルカーペットが巾木の下部段付けに入るように施工してください。
- ・両面テープで接着する場合は、タイルカーペットのふちとふちを接着するように格子状に両面テープを貼るか、タイルカーペットの裏面に直接両面テープを貼って施工してください。
- ・ピールアップ型接着剤の場合は、床全面に薄く塗布し乾燥状態になってから、貼り始めてください。

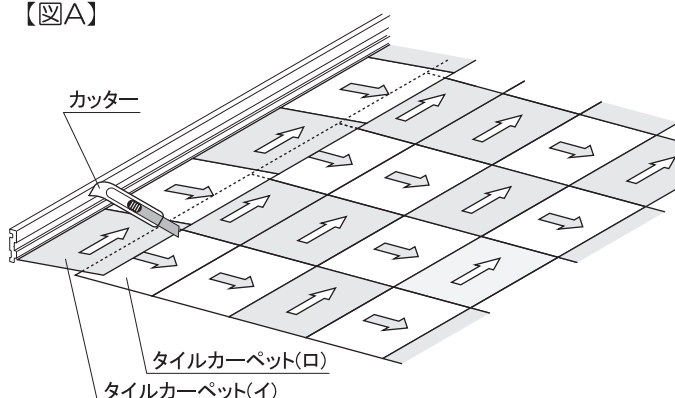


③切り込み方法

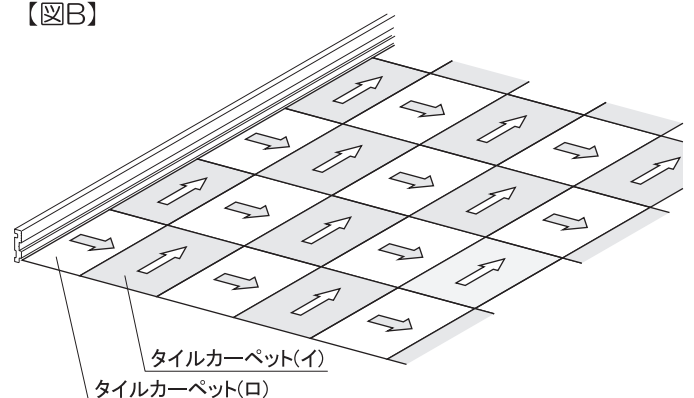
- ・タイルカーペットを定規代わりにし、表カット（パイル側からのカット）を基本とします。カッターを深く入れバック層まで完全にカットしてください。
- ※裏面の一層がカットされなかった場合は、むしり取らず必ずカッターで切り離してください。

- (1) まず切り込みのいらぬ部分を接着します。
- (2) カットする壁際の一列を本来入るべき方向で仮施工します。
- (3) 【図A】のように壁際の手前のタイルカーペット(イ)を幅定規代わりにし、カットするタイルカーペット(ロ)を表カットします。
- (4) 【図B】のようにカットしたタイルカーペット(ロ)を壁際にセットし、タイルカーペット(イ)をもとの位置に貼り付けます。
- (5) 以下、同様の作業を繰り返し施工します。

【図A】



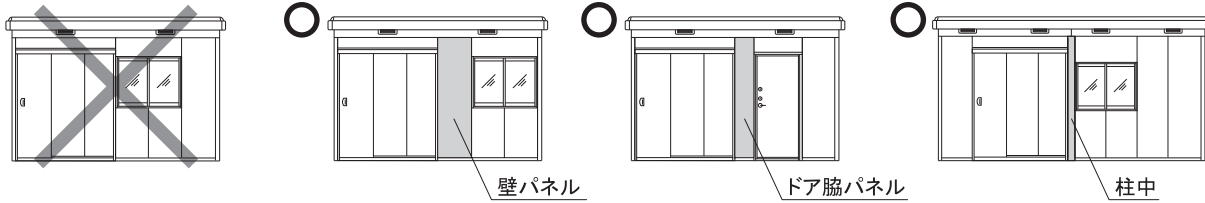
【図B】



⚠ オプション品の取付制限

★隣合わせに取り付ける場合

すべてのオプションは、隣合わせに取り付けることが出来ません。
ただし、オプションの間に壁パネル(25cm換気扇用穴あきパネル)・ドア脇パネル・柱中が入れば、取り付けは可能になります。



★コーナー柱部分に取り付ける場合

下表を参考に取付けてください。

	扉	ドア関係 ・フラッシュドア ・框ドア ・親子ドア	ガラス窓関係 ・ガラス窓 ・雨戸シャッター付ガラス窓	掃き出し窓関係 ・掃き出し窓	壁関係 ・壁パネル ・25cm換気扇用穴あきパネル ・ドア脇パネル
扉					
扉	どちらかの扉を逆開きに 変更すれば、取付可能です。 	扉を逆開きに変更すれば、 取付可能です。 		扉を逆開きに変更すれば、 取付可能です。 	
ドア関係		ドア入口枠が当たります。 		入口枠が当たります。 	
ガラス窓関係					
掃き出し窓関係				入口枠が当たります。 	
壁関係					