

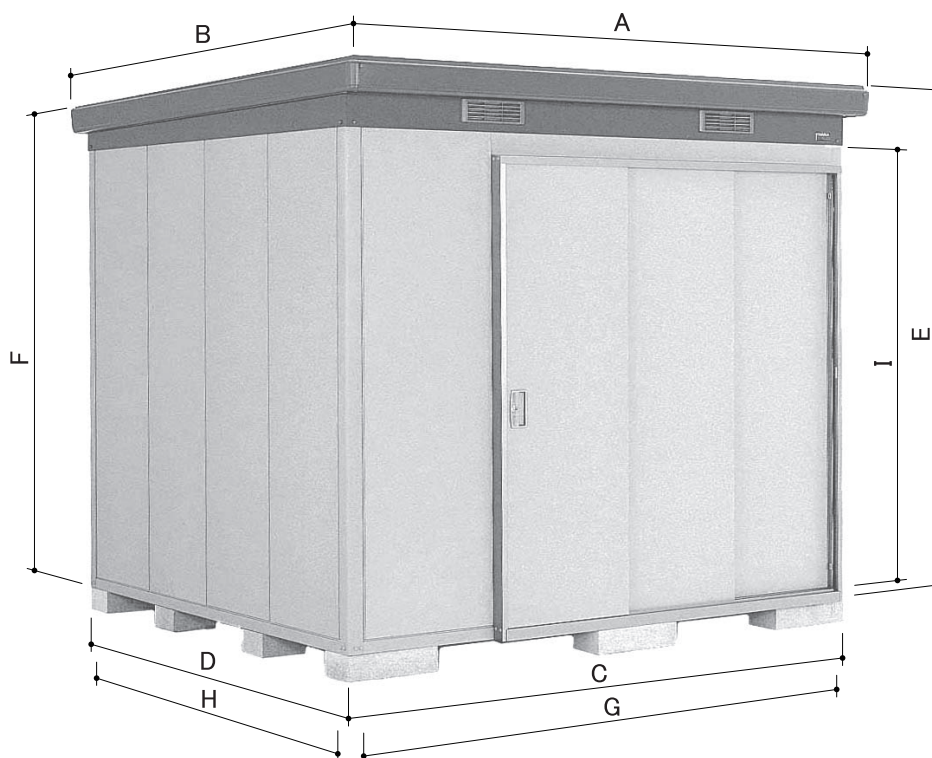
# ナイソー

**SMK-17S SMK-25S SMK-36S SMK-32S**  
**SMK-47S・H SMK-61S・H SMK-58S・H**  
**SMK-75S・H SMK-68H SMK-90H SMK-110H**

## イナバ ナイソー 組立説明書 【1】

### はじめに

このたびは、イナバ「ナイソー」をお買い上げくださりまして誠にありがとうございました。  
 私たちは、この製品の開発にあたって「良いものを安く」をモットーに、苦心して作り上げました。  
 どうぞ末永くご愛用いただきますようお願い申し上げます。  
 なお、この製品の組み立て、ご使用にあたっての注意についてご説明いたしますので、かならずお読みください。



### SMK型 寸法図

(写真はSMK-61Sです。)

[単位：mm]

	屋根外寸法		柱外寸法		高さ寸法		内部寸法		天井高さ	
	A	B	C	D	E	F	G	H	I	
<b>SMK-17S</b>	1410	1530	1300	1300	2270	2210	1200	1200	1960	
<b>SMK-25S</b>	1990		1880	1880			1780	1780		
<b>SMK-36S</b>	2570	2110	2460	1880	2360	1780	1200			
<b>SMK-32S</b>		1530		1300		1780	1780			
<b>SMK-47S</b>	3150	2110	3040	1880	2940	1780	1780	2130		
<b>SMK-47H</b>		2690		2460		2380	2360		1960	
<b>SMK-61S</b>	3730	2110	3620	1880	2440	2380	2270	1780	2130	
<b>SMK-61H</b>		2690		2460			2210	2360		2130
<b>SMK-58S</b>	3150	2110	3040	1880	2940	2380	1780	1960		
<b>SMK-58H</b>		2690		2460		2270	2360	2130		
<b>SMK-75S</b>	3730	2110	3620	1880	2440	2380	2270	1780	2130	
<b>SMK-75H</b>		2690		2460			2210	2360		2360
<b>SMK-68H</b>	3730	2110	3620	1880	2440	2380	2270	1780		2130
<b>SMK-90H</b>		2690		2460			2210	2360		
<b>SMK-110H</b>	3270	3040	2940	2940	2940					



## 組み立てにあたっての注意事項

ここに記載してある事柄は、人や物に対して危害・損害を未然に防止し、製品をより安全かつ正しく組み立てて頂くためのものです。

### ⚠ 注意

#### 設置場所の注意点！

1. 崖の縁や屋上など、安全の確認できない場所への設置は避けてください。  
⇒ 強風により転倒、落下の危険があります。
2. 家からの雪が直接屋根に落ちて来る場所への設置は避けてください。  
⇒ 変形・破損により、雨もりの原因になったり収納物に被害を与えます。
3. マンションのベランダに設置する場合は、避難通路を確保してください。  
⇒ 非常時に避難通路として使えなくなります。
4. 家の屋根からまとまった雨水が直接屋根や壁に落ちないように配慮してください。  
⇒ 雨もりの原因になります。

#### 組み立てする前に！

1. 風の強い日の組み立ては避けてください。  
⇒ 強風のため部材が飛んでケガをしたり、部材の転倒による破損原因になります。
2. ユーザーの組み立てはなるべく2人以上で行ってください。  
⇒ 1人で無理をされると、部材の転倒・落下によるケガの原因になります。
3. 30kg以上の梱包や部材の運搬は、2人以上で行ってください。  
⇒ ケガをしたり腰を痛める原因になります。
4. 組み立て時は、手袋・長袖シャツなどの保護具の着用をしてください。  
⇒ ケガの原因になります。

#### 組み立ての注意点！

1. 転倒防止工事を必ず行ってください。  
⇒ 転倒防止工事がされていない場合、強風等により転倒しケガや死亡事故につながります。  
また、収納物に被害を与えます。
2. 組み立て中は部材の転倒防止のために、つかい棒やロープなどをお使いください。  
⇒ 組み付け時の部材の落下や突風による部材の転倒により、ケガをしたり部材の破損につながります。
3. 組み立て途中で放置しないでください。  
⇒ 強風などにより部材が飛散・転倒してケガをしたり、部材の破損につながります。

#### 組み立てが完了したら！

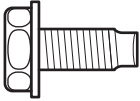
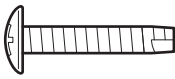

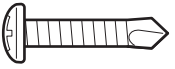

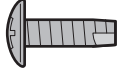
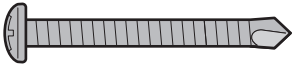
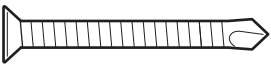

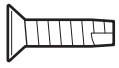

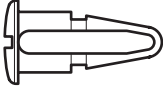
1. 部品箱に入っている保管ケースに、保証書・取扱説明書・組立説明書を入れ、いつでも見られるところに必ず保管してください。  
⇒ 入口横の内壁面（高さ1.5m位）に貼り付けてください。

## ネジの種類に注意!

- ナイソーの組み立てには、多種のネジを使用します。  
間違えて取り付ける事がないように、組み立ての際には指定されたネジの形状・大きさ・取付場所をこの一覧表で確認の上、作業してください。

【ネジの図は、実物どおりの大きさに載せてあります。】

### 使用ネジ一覧表

形 状	取 付 場 所	形 状	取 付 場 所
M6ボルト(有色クロメート) 	・ 本体組立	トラスタッピンネジ φ4×20(ステンレス) 	・ ガラス窓の額縁 ※上…全部 ※下…両端のみ
テクスネジ φ4×13(有色クロメート) 	・ 床固定金具	テクスネジ φ4×19(ステンレス) 	・ ガラス窓の額縁 ※下の中間部
テクスネジ φ4×19(ブロンズ) 	・ 巾木 (ジョイントカバー部)	トラスタッピンネジ φ4×12(ブロンズ) 	・ 扉入口枠上・左右 ・ ドア入口枠上・左右 ・ 掃き出し入口枠上・左右
テクスネジ φ4×35(ブロンズ) 	・ 巾木 (内壁のセンター部)	皿テクスネジ φ4×35(ステンレス) 	・ 扉入口枠下 ・ ドア入口枠下 ・ 掃き出し入口枠下
トラスタッピンネジ φ5×12(有色クロメート) 	・ 野縁	皿タッピンネジ φ4×14(ステンレス) 	・ 入隅 ・ 回り縁ガラリ
ちょうナット (有色クロメート) 	・ 野縁(両端部のみ)	回り縁押えボタン (ポリアセタール樹脂) 	・ 回り縁

※表中には、代表的なネジを載せてあります。

上記以外のネジは、それぞれのオプションの組立説明書を参考に取り付けてください。

# 梱包別部品一覧表(1)

下表の梱包・部品の個数と内容をご確認のうえ、組立順序に従って組み立ててください。

◆注意◆オプションの取付により、壁パネル(窓際壁パネル)・内壁・パネル押え・ジョイントカバーの数が変わります。

## ●SMK-17S●

梱包番号 B1-0110				
品番	部	品	名数	
1	土台	取付板A	4	
2	ク	サ	ピ	
4	アンカー	プレートSA	4	
133	M 6	ボルト	4	
66	ネ	シ	板	
50	止	め	金具	
3	回	り	縁押えボタン	
1	ボ	ン	ド	
10	テ	クス	ネジφ4×19	
6	テ	クス	ネジφ4×35	
10	皿	タッピン	ネジφ4×14	
2	ち	ょう	ナット	
14	ト	ラス	タッピン	ネジφ5×12
3	床	固	定	金具
3	テ	クス	ネジφ4×13	
2	の	き	樋	取付金具A
各1	立	トイ	取付板	M左右
1	立	トイ	取付板	中
3	立	トイ	ブラケット	WA
3	立	トイ	ブラケット	WB
1	じ	ょう	ご	B
1	角	丸	エル	ポA
1	の	き	樋	ふたA
2	テ	クス	ネジφ4×10	
1	回	り	縁	ガラリ
4	入			隅
19	ボ	ルト	キャップ	M
20	ボ	ルト	キャップ	T
1	ボ	ック	ス	スパナ
1	形	式	ネ	ーム
1	組	立	説	明書
1	保	証	書	
1	取	扱	説	明書
1	保	管	ケ	ース

梱包番号 B1-2212			
品番	部	品	名数
1	土	台	前後
2	土	台	左右

梱包番号 B1-0115			
品番	部	品	名数
5	根	太	(K-2)

梱包番号 B1-0117			
品番	部	品	名数
81	B	床	板A(K-2)
81	C	床	板C A(K-2)

梱包番号 B1-1020			
品番	部	品	名数
12	柱	前	左右
11	柱	後	左右
1	立	ト	イ
4	パ	ネル	押えMS
4	コ	ー	ナー

梱包番号 B1-2030			
品番	部	品	名数
14	桁	前	(K-2)
15	桁	後	(K-2)

梱包番号 B1-2036			
品番	部	品	名数
29	R	妻	板右(K-2)
29	L	妻	板左(K-2)

梱包番号 B1-2240			
品番	部	品	名数
23	A	母	屋中17A

梱包番号 B1-2243			
品番	部	品	名数
24	屋	根	パネル(K-2)

梱包番号 B1-2046			
品番	部	品	名数
25	鼻	隠	し前(K-2)
26	鼻	隠	し後(K-2)
20	の	き	樋B(K-2)

梱包番号 B1-0351×2梱包			
品番	部	品	名数
31	壁	パ	ネルS

梱包番号 B1-1061			
品番	部	品	名数
1	ド	ア	把手・錠
1	ド	ア	クローザー
4	止	め	金具
10	ト	ラ	スタッピン
3	皿	テ	クス

梱包番号 B1-1062			
品番	部	品	名数
33	ド	ア	脇
91	ド	ア	脇

梱包番号 B1-1063			
品番	部	品	名数
51	ド	ア	上
92	ド	ア	上

梱包番号 B1-1065			
品番	部	品	名数
54	ア	ル	ミ
55	ア	ル	ミ
56	ア	ル	ミ
57	ア	ル	ミ
73	ド	ア	入
74	ド	ア	入
75	ド	ア	入
76	ド	ア	入
1	ド	ア	入
1	サ	ッ	シ

梱包番号 B1-1070			
品番	部	品	名数
34	扉	(ド	ア)

梱包番号 B1-2280			
品番	部	品	名数
85	天	井	A(K-2)

梱包番号 B1-0190			
品番	部	品	名数
70	野	縁	(K-2)
71	野	縁	力
71	回	り	縁
71	回	り	縁
72	巾	木	E

梱包番号 B1-3085×2梱包			
品番	部	品	名数
87	内	壁	MSA

梱包番号 B1-0497×2梱包			
品番	部	品	名数
48	パ	ネル	押えMS
49	ジ	ョ	イ

## ●SMK-25S●

梱包番号 B1-0210			
品番	部	品	名数
4	土	台	取付板A
2	ク	サ	ピ
4	アンカー	プレートSA	4
159	M 6	ボルト	4
82	ネ	シ	板
60	止	め	金具
6	回	り	縁押えボタン
1	ボ	ン	ド
12	テ	クス	ネジφ4×19
8	テ	クス	ネジφ4×35
10	皿	タッピン	ネジφ4×14
4	ち	ょう	ナット
24	ト	ラス	タッピン
6	床	固	定
6	テ	クス	ネジφ4×13
1	M	6	×
1	フ	ラ	ン
2	の	き	樋
各1	立	トイ	取付板
1	立	トイ	取付板
3	立	トイ	ブラケット
3	立	トイ	ブラケット
1	じ	ょう	ご
1	角	丸	エル
1	の	き	樋
2	テ	クス	ネジφ4×10
1	回	り	縁
4	入		隅
19	ボ	ルト	キャップ
21	ボ	ルト	キャップ
1	ボ	ック	ス
1	形	式	ネ
1	組	立	説
1	保	証	書
1	取	扱	説
1	保	管	ケ

梱包番号 B1-3012			
品番	部	品	名数
1	土	台	前後

梱包番号 B1-2013			
品番	部	品	名数
2	土	台	左右
3	土	台	中央

梱包番号 B1-0215			
品番	部	品	名数
5	根	太	(K-3)

梱包番号 B1-0217			
品番	部	品	名数
81	A	床	板A A(K-2)
81	B	床	板B A(K-2)
81	C	床	板C A(K-2)

梱包番号 B1-1020			
品番	部	品	名数
12	柱	前	左右
11	柱	後	左右
1	立	ト	イ
4	パ	ネル	押えMS
4	コ	ー	ナー

梱包番号 B1-3030			
品番	部	品	名数
14	桁	前	(K-3)
15	桁	後	(K-3)

梱包番号 B1-2036			
品番	部	品	名数
29	R	妻	板右(K-2)
29	L	妻	板左(K-2)

梱包番号 B1-3240			
品番	部	品	名数
23	A	母	屋中25A

梱包番号 B1-2343			
品番	部	品	名数
24	屋	根	パネル(K-2)

梱包番号 B1-3046			
品番	部	品	名数
25	鼻	隠	し前(K-3)
26	鼻	隠	し後(K-3)
20	の	き	樋B(K-3)

梱包番号 B1-0251×2梱包			
品番	部	品	名数
31	壁	パ	ネルS

梱包番号 B1-0351			
品番	部	品	名数
31	壁	パ	ネルS

梱包番号 B1-1059			
品番	部	品	名数
51	扉	上	パネルS
54	扉	縦	枠
55	扉	縦	枠
56	扉	上	枠
57	扉	下	枠
73	入	口	枠
74	入	口	枠
75	入	口	枠
76	入	口	枠
92	扉	内	壁
1	パ	ネル	押え
1	ジ	ョ	イ
1	部	品	袋

梱包番号 B1-1060			
品番	部	品	名数
33	正	面	パ
34	扉	中	
35	扉	前	

梱包番号 B1-3280			
品番	部	品	名数
85	天	井	A(K-2)
86	天	井	B(K-2)

梱包番号 B1-0290			
品番	部	品	名数
70	野	縁	(K-2)
2	野	縁	力
71	回	り	縁
71	回	り	縁
71	回	り	縁
72	巾	木	A
72	巾	木	E

梱包番号 B1-4085×2梱包			
品番	部	品	名数
87	内	壁	MSA

梱包番号 B1-0497			
品番	部	品	名数
48	パ	ネル	押えMS
49	ジ	ョ	イ

梱包番号 B1-0597			
品番	部	品	名数
48	パ	ネル	押えMS
49	ジ	ョ	イ



# ■梱包別部品一覧表(2)

下表の梱包・部品の個数と内容をご確認のうえ、組立順序に従って組み立ててください。

◆注意◆オプションの取付により、壁パネル(窓際壁パネル)・内壁・パネル押え・ジョイントカバーの数が変わります。

## ●SMK-36S●

梱包番号 B1-0310				梱包番号 B1-3036			
品番	部	品	名数	品番	部	品	名数
1	部	品	名数	29R	妻	板右(K-3)	1
				29L	妻	板左(K-3)	1
				梱包番号 B1-3340			
				品番	部	品	名数
				23A	母	屋中 36A	1
				23B	母	屋中 36B	1
				梱包番号 B1-3343			
				品番	部	品	名数
				24	屋	根パネル(K-3)	3
				梱包番号 B1-3046			
				品番	部	品	名数
				25	鼻	隠し前(K-3)	1
				26	鼻	隠し後(K-3)	1
				20	の	き樋B(K-3)	1
				梱包番号 B1-0351×3梱包			
				品番	部	品	名数
				31	壁	パネルS	3
				梱包番号 B1-1059			
				品番	部	品	名数
				51	扉	上パネルS	1
				54	扉	縦 枠 右	1
				55	扉	縦 枠 左	1
				56	扉	上 枠	1
				57	扉	下 枠	1
				73	入	口 枠 右	1
				74	入	口 枠 左	1
				75	入	口 枠 上	1
				76	入	口 枠 下	1
				92	扉	内 壁MSD	2
					パ	ネル押えMSD	1
					ジ	ョイントカバーMSD	1
					部	品 袋	1
				梱包番号 B1-1060			
				品番	部	品	名数
				33	正	面パネル	1
				34	扉	中	1
				35	扉	前	1
				梱包番号 B1-3380			
				品番	部	品	名数
				85	天	井A(K-3)	2
				86	天	井B(K-3)	1
				梱包番号 B1-0390			
				品番	部	品	名数
				70	野	縁(K-3)	2
					野	縁カバー(K-3)	2
				71A	回	り縁AWL	1
				71A	回	り縁AWR	1
				71J	回	り縁JD	2
				71J	回	り縁JW	1
				72A	巾	木A	4
				梱包番号 B1-2085			
				品番	部	品	名数
				87	内	壁 MSA	2
				梱包番号 B1-4085×2梱包			
				品番	部	品	名数
				87	内	壁 MSA	4
				梱包番号 B1-0397			
				品番	部	品	名数
				48	パ	ネル押えMS	3
				49	ジ	ョイントカバーMS	3
				梱包番号 B1-0497×2梱包			
				品番	部	品	名数
				48	パ	ネル押えMS	4
				49	ジ	ョイントカバーMS	4

## ●SMK-32S●

梱包番号 B1-0410				(一般型の時)			
品番	部	品	名数	梱包番号 B1-4240			
品番	部	品	名数	品番	部	品	名数
1	部	品	名数	23A	母	屋中 32A	1
				梱包番号 B1-4241			
				品番	部	品	名数
				23A	多	雪母屋中 32A	1
				梱包番号 B1-2443			
				品番	部	品	名数
				24	屋	根パネル(K-2)	4
				梱包番号 B1-4046			
				品番	部	品	名数
				25	鼻	隠し前(K-4)	1
				26	鼻	隠し後(K-4)	1
				20	の	き樋B(K-4)	1
				梱包番号 B1-0251			
				品番	部	品	名数
				31	壁	パネルS	2
				梱包番号 B1-0351×2梱包			
				品番	部	品	名数
				31	壁	パネルS	3
				梱包番号 B1-0153			
				品番	部	品	名数
				30	窓	際壁パネルS	1
				梱包番号 B1-1059			
				品番	部	品	名数
				51	扉	上パネルS	1
				54	扉	縦 枠 右	1
				55	扉	縦 枠 左	1
				56	扉	上 枠	1
				57	扉	下 枠	1
				73	入	口 枠 右	1
				74	入	口 枠 左	1
				75	入	口 枠 上	1
				76	入	口 枠 下	1
				92	扉	内 壁MSD	2
					パ	ネル押えMSD	1
					ジ	ョイントカバーMSD	1
					部	品 袋	1
				梱包番号 B1-1060			
				品番	部	品	名数
				33	正	面パネル	1
				34	扉	中	1
				35	扉	前	1
				梱包番号 B1-4280			
				品番	部	品	名数
				85	天	井A(K-2)	2
				86	天	井B(K-2)	2
				梱包番号 B1-0490			
				品番	部	品	名数
				70	野	縁(K-2)	3
					野	縁カバー(K-2)	3
				71C	回	り縁C	2
				71G	回	り縁GWB	1
				71I	回	り縁ID	2
				71K	回	り縁KW	1
				72B	巾	木B	2
				72E	巾	木E	2
				梱包番号 B1-2085			
				品番	部	品	名数
				87	内	壁 MSA	2
				梱包番号 B1-4085×2梱包			
				品番	部	品	名数
				87	内	壁 MSA	4
				梱包番号 B1-0397			
				品番	部	品	名数
				48	パ	ネル押えMS	3
				49	ジ	ョイントカバーMS	3
				梱包番号 B1-0497×2梱包			
				品番	部	品	名数
				48	パ	ネル押えMS	4
				49	ジ	ョイントカバーMS	4

### ■梱包別部品一覧表(3)

下表の梱包・部品の個数と内容をご確認のうえ、組立順序に従って組み立ててください。

◆注意◆オプションの取付により、壁パネル(窓際壁パネル)・内壁・パネル押え・ジョイントカバーの数が変わります。

## ●SMK-47S●

梱包番号 B1-0510			
品番	部	品	名数
	部	土台取付板A	4
		クサビ	2
		アンカープレートSA	4
		M6ボルト	203:6 112:4
		ネジ板	112:4
		止め金具	84:2
		回り縁押えボタン	8
		ボンド	1
		テクスネジφ4×19	16:2
		テクスネジφ4×35	12
		皿タッピンネジφ4×14	12:2
		ちょうナット	6
		トラスタッピンネジφ5×12	6:1
		床固定金具	16
		テクスネジφ4×13	16
		M6×18ボルト	2
		フランジ付ナット	2
		のき樋取付金具A	2
		のき樋押えC	1
		立トイ取付板M左右	各1
		立トイ取付板中	1
		立トイブラケットWA	3
		立トイブラケットWB	3
		じょうごB	1
		角丸エルボA	1
		のき樋ふたA	1
		テクスネジφ4×10	2
		回り縁ガラリ	2
		入隅	4
		ボルトキャップM	20:2
		ボルトキャップT	23:2
		ボックススバナ	1
		形式ネー△	1
		組立説明書	1
		保証書	1
		取扱説明書	1
		保管ケース	1

梱包番号 B1-4012			
品番	部	品	名数
1		土台前後(K-4)	2

梱包番号 B1-3013			
品番	部	品	名数
2		土台左右(K-3)	2
3		土台中央(K-3)	1

梱包番号 B1-0515			
品番	部	品	名数
5		根太(K-4)	10

梱包番号 B1-0517			
品番	部	品	名数
81A		床板AA(K-3)	3
81B		床板BB(K-3)	1
81C		床板CB(K-3)	1

梱包番号 B1-1020			
品番	部	品	名数
12		柱前左右S	2
11		柱後左右S	2
		立トイS	1
48		パネル押えMS	4
50		コーナージョイントカバーMS	4

梱包番号 B1-4030			
品番	部	品	名数
14		桁前(K-4)	1
15		桁後(K-4)	1

梱包番号 B1-3036			
品番	部	品	名数
29R		妻板右(K-3)	1
29L		妻板左(K-3)	1

(一般型の時)			
梱包番号 B1-4340			
品番	部	品	名数
23A		母屋中47A	1
23B		母屋中47B	1

(多雪地型の時)			
梱包番号 B1-4341			
品番	部	品	名数
23A		多雪母屋中47A	1
23B		多雪母屋中47B	1

梱包番号 B1-3243×2梱包			
品番	部	品	名数
24		屋根パネル(K-3)	2

梱包番号 B1-4046			
品番	部	品	名数
25		鼻隠し前(K-4)	1
26		鼻隠し後(K-4)	1
20		のき樋B(K-4)	1

梱包番号 B1-0251×2梱包			
品番	部	品	名数
31		壁パネルS	2

梱包番号 B1-0351×2梱包			
品番	部	品	名数
31		壁パネルS	3

梱包番号 B1-0153			
品番	部	品	名数
30		窓際壁パネルS	1

梱包番号 B1-1059			
品番	部	品	名数
51		扉上パネルS	1
54		扉縦枠右	1
55		扉縦枠左	1
56		扉上枠	1
57		扉下枠	1
73		入口枠右	1
74		入口枠左	1
76		入口枠上	1
76		入口枠下	1
92		扉内壁MSD	2
		パネル押えMSD	1
		ジョイントカバーMSD	1
		部品袋	1

梱包番号 B1-1060			
品番	部	品	名数
33		正面パネル	1
34		扉中	1
35		扉前	1

梱包番号 B1-4380			
品番	部	品	名数
85		天井A(K-3)	2
86		天井B(K-3)	2

梱包番号 B1-0590			
品番	部	品	名数
70		野縁(K-3)	3
		野縁カバー(K-3)	3
71C		回り縁C	2
71G		回り縁GWB	1
71J		回り縁JD	2
71K		回り縁KW	1
72A		巾木A	2
72B		巾木B	2

梱包番号 B1-4085×3梱包			
品番	部	品	名数
87		内壁MSA	4

梱包番号 B1-0497×2梱包			
品番	部	品	名数
48		パネル押えMS	4
49		ジョイントカバーMS	4

梱包番号 B1-0597			
品番	部	品	名数
48		パネル押えMS	5
49		ジョイントカバーMS	5

## ●SMK-61S●

梱包番号 B1-0610			
品番	部	品	名数
	部	土台取付板A	4
		クサビ	2
		アンカープレートSA	4
		M6ボルト	229:6 126:4
		ネジ板	126:4
		止め金具	98:2
		回り縁押えボタン	10
		ボンド	1
		テクスネジφ4×19	18:2
		テクスネジφ4×35	14
		皿タッピンネジφ4×14	12:2
		ちょうナット	6
		トラスタッピンネジφ5×12	9:1
		床固定金具	20
		テクスネジφ4×13	20
		M6×18ボルト	2
		フランジ付ナット	2
		のき樋取付金具A	2
		のき樋押えC	1
		立トイ取付板M左右	各1
		立トイ取付板中	1
		立トイブラケットWA	3
		立トイブラケットWB	3
		じょうごB	1
		角丸エルボA	1
		のき樋ふたA	1
		テクスネジφ4×10	2
		回り縁ガラリ	2
		入隅	4
		ボルトキャップM	20:2
		ボルトキャップT	23:2
		ボックススバナ	1
		形式ネー△	1
		組立説明書	1
		保証書	1
		取扱説明書	1
		保管ケース	1

梱包番号 B1-4012			
品番	部	品	名数
1		土台前後(K-4)	2

梱包番号 B1-0613			
品番	部	品	名数
2		土台左右(K-4)	2
3		土台中央(K-4)	1

梱包番号 B1-0415			
品番	部	品	名数
5		根太(K-4)	6

梱包番号 B1-0615			
品番	部	品	名数
5		根太(K-4)	8

梱包番号 B1-0617			
品番	部	品	名数
81A		床板AA(K-4)	1
81B		床板BB(K-4)	1
81C		床板CB(K-4)	1

梱包番号 B1-0618			
品番	部	品	名数
81A		床板AA(K-4)	2

梱包番号 B1-1020			
品番	部	品	名数
12		柱前左右S	2
11		柱後左右S	2
		立トイS	1
48		パネル押えMS	4
50		コーナージョイントカバーMS	4

梱包番号 B1-4030			
品番	部	品	名数
14		桁前(K-4)	1
15		桁後(K-4)	1

梱包番号 B1-4036			
品番	部	品	名数
29R		妻板右(K-4)	1
29L		妻板左(K-4)	1

(一般型の時)			
梱包番号 B1-4440			
品番	部	品	名数
23A		母屋中61A	1
23B		母屋中61B	1
23C		母屋中61C	1

(多雪地型の時)			
梱包番号 B1-4441			
品番	部	品	名数
23A		多雪母屋中61A	1
23B		多雪母屋中61B	1
23C		母屋中61C	1

梱包番号 B1-4243×2梱包			
品番	部	品	名数
24		屋根パネル(K-4)	2

梱包番号 B1-4046			
品番	部	品	名数
25		鼻隠し前(K-4)	1
26		鼻隠し後(K-4)	1
20		のき樋B(K-4)	1

梱包番号 B1-0351×4梱包			
品番	部	品	名数
31		壁パネルS	3

梱包番号 B1-0153			
品番	部	品	名数
30		窓際壁パネルS	1

梱包番号 B1-1059			
品番	部	品	名数
51		扉上パネルS	1
54		扉縦枠右	1
55		扉縦枠左	1
56		扉上枠	1
57		扉下枠	1
73		入口枠右	1
74		入口枠左	1
75		入口枠上	1
76		入口枠下	1
92		扉内壁MSD	2
		パネル押えMSD	1
		ジョイントカバーMSD	1
		部品袋	1

梱包番号 B1-1060			
品番	部	品	名数
33		正面パネル	1
34		扉中	1
35		扉前	1

梱包番号 B1-4480			
品番	部	品	名数
85		天井A(K-4)	2
86		天井B(K-4)	2

梱包番号 B1-0690			
品番	部	品	名数
70		野縁(K-4)	3
		野縁カバー(K-4)	3
71C		回り縁C	2
71G		回り縁GWB	1
71K		回り縁KD	2
71K		回り縁KW	1
72B		巾木B	4

梱包番号 B1-2085			
品番	部	品	名数
87		内壁MSA	2

梱包番号 B1-4085×3梱包			
品番	部	品	名数
87		内壁MSA	4

梱包番号 B1-0597×3梱包			
品番	部	品	名数
48		パネル押えMS	5
49		ジョイントカバーMS	5



# 梱包別部品一覧表(5)

下表の梱包・部品の個数と内容をご確認のうえ、組立順序に従って組み立ててください。

◆注意◆オプションの取付により、壁パネル(窓際壁パネル)・内壁・パネル押え・ジョイントカバーの数が変わります。

## ●SMK-47H●

梱包番号 B1-0510	
品番	品名
部	土台取付板 A
	ク サ ビ
	アンカープレート SA
	M 6 ボルト
	ネ シ 板
	止め金具
	回り縁押えボタン
	ボ ン ド
	テクスネジφ4×19
	テクスネジφ4×35
	皿タッピンネジφ4×14
	ちょうナット
	トラスタッピンネジφ5×12
	床 固 定 金 具
	テクスネジφ4×13
	M6×18ボルト
	フランジ付ナット
	のき樋取付金具 A
	のき樋押え C
	立トイ取付板 M 左右
	立トイ取付板 中
	立トイブラケット WA
	立トイブラケット WB
	じょうご B
	角丸エルボ A
	のき樋ふた A
	テクスネジφ4×10
	回り縁ガラリ
	入 隅
	ボルトキャップ M
	ボルトキャップ T
	ボックススバナ
	形式ネー△
	組立説明書
	保証書
	取扱説明書
	保管ケース

梱包番号 B1-4012	
品番	品名
1	土台前後 (K-4)

梱包番号 B1-3013	
品番	品名
2	土台左右 (K-3)
3	土台中央 (K-3)

梱包番号 B1-0515	
品番	品名
5	根 太 (K-4)

梱包番号 B1-0517	
品番	品名
81A	床板 A A (K-3)
81B	床板 B B (K-3)
81C	床板 C B (K-3)

梱包番号 B1-1120	
品番	品名
12	柱 前 左 右 H
11	柱 後 左 右 H
	立 ト イ H
48	パネ 押 え MH
50	コーナージョイントカバー-MH

梱包番号 B1-4030	
品番	品名
14	桁 前 (K-4)
15	桁 後 (K-4)

梱包番号 B1-3036	
品番	品名
29R	妻板右 (K-3)
29L	妻板左 (K-3)

(一般型の時)	
梱包番号 B1-4340	
品番	品名
23A	母屋中 47A
23B	母屋中 47B

(多雪地型の時)	
梱包番号 B1-4341	
品番	品名
23A	多雪母屋中 47A
23B	多雪母屋中 47B

梱包番号 B1-3243×2梱包	
品番	品名
24	屋根パネル (K-3)

梱包番号 B1-4046	
品番	品名
25	鼻隠し前 (K-4)
26	鼻隠し後 (K-4)
20	のき樋 B (K-4)

梱包番号 B1-1251×2梱包	
品番	品名
31	壁 パ ネ ル H

梱包番号 B1-1351×2梱包	
品番	品名
31	壁 パ ネ ル H

梱包番号 B1-1153	
品番	品名
30	窓際壁パネル H

梱包番号 B1-1159	
品番	品名
51	扉上パネル H
54	扉 縦 枠 右
55	扉 縦 枠 左
56	扉 上 枠
57	扉 下 枠
73	入 口 枠 右
74	入 口 枠 左
75	入 口 枠 上
76	入 口 枠 下
92	扉 内 壁 MHD
	パネル押え MHC
	ジョイントカバー-MHD
	部 品 袋

梱包番号 B1-1060	
品番	品名
33	正 面 パ ネ ル
34	扉 中
35	扉 前

梱包番号 B1-4380	
品番	品名
85	天 井 A (K-3)
86	天 井 B (K-3)

梱包番号 B1-0590	
品番	品名
70	野 縁 (K-3)
	野縁カバー (K-3)
71C	回 り 縁 C
71G	回 り 縁 G W B
71J	回 り 縁 J D
71K	回 り 縁 K W
72A	巾 木 A
72B	巾 木 B

梱包番号 B1-3185×4梱包	
品番	品名
87	内 壁 MHA

梱包番号 B1-1497×2梱包	
品番	品名
48	パネ 押 え MH
49	ジョイントカバー-MH

梱包番号 B1-1597	
品番	品名
48	パネ 押 え MH
49	ジョイントカバー-MH

## ●SMK-61H●

梱包番号 B1-0610	
品番	品名
部	土台取付板 A
	ク サ ビ
	アンカープレート SA
	M 6 ボルト
	ネ シ 板
	止め金具
	回り縁押えボタン
	ボ ン ド
	テクスネジφ4×19
	テクスネジφ4×35
	皿タッピンネジφ4×14
	ちょうナット
	トラスタッピンネジφ5×12
	床 固 定 金 具
	テクスネジφ4×13
	M6×18ボルト
	フランジ付ナット
	のき樋取付金具 A
	のき樋押え C
	立トイ取付板 M 左右
	立トイ取付板 中
	立トイブラケット WA
	立トイブラケット WB
	じょうご B
	角丸エルボ A
	のき樋ふた A
	テクスネジφ4×10
	回り縁ガラリ
	入 隅
	ボルトキャップ M
	ボルトキャップ T
	ボックススバナ
	形式ネー△
	組立説明書
	保証書
	取扱説明書
	保管ケース

梱包番号 B1-4012	
品番	品名
1	土台前後 (K-4)

梱包番号 B1-4013	
品番	品名
2	土台左右 (K-4)
3	土台中央 (K-4)

梱包番号 B1-0415	
品番	品名
5	根 太 (K-4)

梱包番号 B1-0615	
品番	品名
5	根 太 (K-4)

梱包番号 B1-0617	
品番	品名
81A	床板 A A (K-4)
81B	床板 B B (K-4)
81C	床板 C B (K-4)

梱包番号 B1-0618	
品番	品名
81A	床板 A A (K-4)

梱包番号 B1-1120	
品番	品名
12	柱 前 左 右 H
11	柱 後 左 右 H
	立 ト イ H
48	パネ 押 え MH
50	コーナージョイントカバー-MH

梱包番号 B1-4030	
品番	品名
14	桁 前 (K-4)
15	桁 後 (K-4)

梱包番号 B1-4036	
品番	品名
29R	妻板右 (K-4)
29L	妻板左 (K-4)

(一般型の時)	
梱包番号 B1-4440	
品番	品名
23A	母屋中 61A
23B	母屋中 61B
23C	母屋中 61C

(多雪地型の時)	
梱包番号 B1-4441	
品番	品名
23A	多雪母屋中 61A
23B	多雪母屋中 61B
23C	母屋中 61C

梱包番号 B1-4243×2梱包	
品番	品名
24	屋根パネル (K-4)

梱包番号 B1-4046	
品番	品名
25	鼻隠し前 (K-4)
26	鼻隠し後 (K-4)
20	のき樋 B (K-4)

梱包番号 B1-1351×4梱包	
品番	品名
31	壁 パ ネ ル H

梱包番号 B1-1153	
品番	品名
30	窓際壁パネル H

梱包番号 B1-1159	
品番	品名
51	扉上パネル H
54	扉 縦 枠 右
55	扉 縦 枠 左
56	扉 上 枠
57	扉 下 枠
73	入 口 枠 右
74	入 口 枠 左
75	入 口 枠 上
76	入 口 枠 下
92	扉 内 壁 MHD
	パネル押え MHC
	ジョイントカバー-MHD
	部 品 袋

梱包番号 B1-1060	
品番	品名
33	正 面 パ ネ ル
34	扉 中
35	扉 前

梱包番号 B1-4480	
品番	品名
85	天 井 A (K-4)
86	天 井 B (K-4)

梱包番号 B1-0690	
品番	品名
70	野 縁 (K-4)
	野縁カバー (K-4)
71C	回 り 縁 C
71G	回 り 縁 G W B
71K	回 り 縁 K D
71K	回 り 縁 K W
72B	巾 木 B

梱包番号 B1-2185	
品番	品名
87	内 壁 MHA

梱包番号 B1-3185×4梱包	
品番	品名
87	内 壁 MHA

梱包番号 B1-1597×3梱包	
品番	品名
48	パネ 押 え MH
49	ジョイントカバー-MH



# ■梱包別部品一覧表(6)

下表の梱包・部品の個数と内容をご確認のうえ、組立順序に従って組み立ててください。

◆注意◆オプションの取付により、壁パネル(窓際壁パネル)・内壁・パネル押え・ジョイントカバーの数が変わります。

## ●SMK-58H●

梱包番号 B1-0710			
品番	部	品	名数
部			
	土台	取付板A	4
	ク	サ	ピ
	アンカー	プレートSA	4
	M6	ボルト	2196
	ネ	ジ	板1284
	止	め	金具962
	回り	縁押え	ボタン11
	ボ	ン	ド1
	テクス	ネジφ4×19	182
	テクス	ネジφ4×35	14
	皿	タッピンネジφ4×14	122
	ち	ょう	ナット8
	トラス	タッピンネジφ5×12	81
	床	固	定金具16
	テクス	ネジφ4×13	16
	M6×18	ボルト	2
	フ	ランジ	付ナット2
	の	き	樋取付金具A2
	の	き	樋押えC1
	立	トイ	取付板M左右各1
	立	トイ	取付板中1
	立	トイ	ブラケットWA3
	立	トイ	ブラケットWB3
	じ	ょう	ごB1
	角	丸	エルボA1
	の	き	樋ふたA1
	テクス	ネジφ4×10	2
	回	り	縁ガラリ2
	入	隅	4
	ボ	ルト	キャップM202
	ボ	ルト	キャップT232
	ボ	ックス	スパナ1
	形	式	ネー△1
	組	立	説明書1
	保	証	書1
	取	扱	説明書1
	保	管	ケース1
箱			
梱包番号 B1-5012			
品番	部	品	名数
1	土台	前後	(K-5)2
梱包番号 B1-3013			
品番	部	品	名数
2	土台	左右	(K-3)2
3	土台	中央	(K-3)1
梱包番号 B1-0715			
品番	部	品	名数
5	根	太	(K-5)10
梱包番号 B1-0717			
品番	部	品	名数
81A	床	板AA	(K-3)3
81B	床	板BA	(K-3)1
81C	床	板CA	(K-3)1
梱包番号 B1-1120			
品番	部	品	名数
12	柱	前	左右H2
11	柱	後	左右H2
	立	ト	イH1
48	パ	ネル	押えMH4
50	コ	ー	ナ
梱包番号 B1-5030			
品番	部	品	名数
14	桁	前	(K-5)1
15	桁	後	(K-5)1
梱包番号 B1-3036			
品番	部	品	名数
29R	妻	板	右(K-3)1
29L	妻	板	左(K-3)1

(一般型の時)					
梱包番号 B1-5340					
品番	部	品	名数		
部					
23A	母	屋	中58A1		
23B	母	屋	中58B1		
多雪地型の時					
梱包番号 B1-5341					
品番	部	品	名数		
23A	多	雪	母屋中58A1		
23B	多	雪	母屋中58B1		
梱包番号 B1-3243					
品番	部	品	名数		
24	屋	根	パネル(K-3)2		
梱包番号 B1-3343					
品番	部	品	名数		
24	屋	根	パネル(K-3)3		
梱包番号 B1-5046					
品番	部	品	名数		
25	鼻	隠	し前(K-5)1		
26	鼻	隠	し後(K-5)1		
20	の	き	樋B(K-5)1		
梱包番号 B1-1251					
品番	部	品	名数		
31	壁	パ	ネルH2		
梱包番号 B1-1351×3梱包					
品番	部	品	名数		
31	壁	パ	ネルH3		
梱包番号 B1-1253					
品番	部	品	名数		
30	窓	際	壁パネルH2		
梱包番号 B1-1159					
品番	部	品	名数		
51	扉	上	パネルH1		
54	扉	縦	枠右1		
55	扉	縦	枠左1		
56	扉	上	枠1		
57	扉	下	枠1		
73	入	口	枠右1		
74	入	口	枠左1		
75	入	口	枠上1		
76	入	口	枠下1		
92	扉	内	壁MHD2		
			パネル押えMHC1		
			ジョイントカバー-MHD1		
			部	品	袋1
梱包番号 B1-1060					
品番	部	品	名数		
33	正	面	パ	ネル1	
34	扉			中1	
35	扉			前1	
梱包番号 B1-5380					
品番	部	品	名数		
85	天	井	A(K-3)2		
86	天	井	B(K-3)3		
梱包番号 B1-0790					
品番	部	品	名数		
70	野	縁	(K-3)4		
	野	縁	カバー(K-3)4		
71A	回	り	縁AWL1		
71A	回	り	縁AWR1		
71G	回	り	縁GWA1		
71J	回	り	縁JD2		
71L	回	り	縁LW1		
72A	巾		木A2		
72C	巾		木C2		
梱包番号 B1-2185					
品番	部	品	名数		
87	内	壁	MHA2		
梱包番号 B1-3185×4梱包					
品番	部	品	名数		
87	内	壁	MHA3		
梱包番号 B1-1597×3梱包					
品番	部	品	名数		
48	パ	ネル	押えMH5		
49	ジ	ョ	イ		
	ン	ト	カ		
	バ	ー	MH5		

## ●SMK-75H●

梱包番号 B1-0810			
品番	部	品	名数
部			
	土台	取付板A	4
	ク	サ	ピ
	アンカー	プレートSA	4
	M6	ボルト	2456
	ネ	ジ	板1424
	止	め	金具1124
	回り	縁押え	ボタン13
	ボ	ン	ド1
	テクス	ネジφ4×19	202
	テクス	ネジφ4×35	16
	皿	タッピンネジφ4×14	122
	ち	ょう	ナット8
	トラス	タッピンネジφ5×12	121
	床	固	定金具20
	テクス	ネジφ4×13	20
	M6×18	ボルト	2
	フ	ランジ	付ナット2
	の	き	樋取付金具A2
	の	き	樋押えC1
	立	トイ	取付板M左右各1
	立	トイ	取付板中1
	立	トイ	ブラケットWA3
	立	トイ	ブラケットWB3
	じ	ょう	ごB1
	角	丸	エルボA1
	の	き	樋ふたA1
	テクス	ネジφ4×10	2
	回	り	縁ガラリ2
	入	隅	4
	ボ	ルト	キャップM202
	ボ	ルト	キャップT232
	ボ	ックス	スパナ1
	形	式	ネー△1
	組	立	説明書1
	保	証	書1
	取	扱	説明書1
	保	管	ケース1
箱			
梱包番号 B1-5012			
品番	部	品	名数
1	土台	前後	(K-5)2
梱包番号 B1-4013			
品番	部	品	名数
2	土台	左右	(K-4)2
3	土台	中央	(K-4)1
梱包番号 B1-0815			
品番	部	品	名数
5	根	太	(K-5)14
梱包番号 B1-0817			
品番	部	品	名数
81A	床	板AA	(K-4)1
81B	床	板BA	(K-4)1
81C	床	板CA	(K-4)1
梱包番号 B1-0618			
品番	部	品	名数
81A	床	板AA	(K-4)2

梱包番号 B1-1120			
品番	部	品	名数
部			
12	柱	前	左右H2
11	柱	後	左右H2
	立	ト	イH1
48	パ	ネル	押えMH4
50	コ	ー	ナ
			ジョ
			イ
			ン
			ト
			カ
			バ
			ー
			MH4
梱包番号 B1-5030			
品番	部	品	名数
14	桁	前	(K-5)1
15	桁	後	(K-5)1
梱包番号 B1-4036			
品番	部	品	名数
29R	妻	板	右(K-4)1
29L	妻	板	左(K-4)1
(一般型の時)			
梱包番号 B1-5440			
品番	部	品	名数
23A	母	屋	中75A1
23B	母	屋	中75B1
23C	母	屋	中75C1
(多雪地型の時)			
梱包番号 B1-5441			
品番	部	品	名数
23A	多	雪	母屋中75A1
梱包番号 B1-5442			
品番	部	品	名数
23B	多	雪	母屋中75B1
23C	多	雪	母屋中75C1
梱包番号 B1-4243			
品番	部	品	名数
24	屋	根	パネル(K-4)2
梱包番号 B1-4343			
品番	部	品	名数
24	屋	根	パネル(K-4)3
梱包番号 B1-5046			
品番	部	品	名数
25	鼻	隠	し前(K-5)1
26	鼻	隠	し後(K-5)1
20	の	き	樋B(K-5)1
梱包番号 B1-1251×2梱包			
品番	部	品	名数
31	壁	パ	ネルH2
梱包番号 B1-1351×3梱包			
品番	部	品	名数
31	壁	パ	ネルH3
梱包番号 B1-1253			
品番	部	品	名数
30	窓	際	壁パネルH2

梱包番号 B1-1159					
品番	部	品	名数		
部					
51	扉	上	パネルH1		
54	扉	縦	枠右1		
55	扉	縦	枠左1		
56	扉	上	枠1		
57	扉	下	枠1		
73	入	口	枠右1		
74	入	口	枠左1		
75	入	口	枠上1		
76	入	口	枠下1		
92	扉	内	壁MHD2		
			パネル押えMHC1		
			ジョイントカバー-MHD1		
			部	品	袋1
梱包番号 B1-1060					
品番	部	品	名数		
33	正	面	パ	ネル1	
34	扉			中1	
35	扉			前1	
梱包番号 B1-5480					
品番	部	品	名数		
85	天	井	A(K-4)2		
86	天	井	B(K-4)3		
梱包番号 B1-0890					
品番	部	品	名数		
70	野	縁	(K-4)4		
	野	縁	カバー(K-4)4		
71A	回	り	縁AWL1		
71A	回	り	縁AWR1		
71G	回	り	縁GWA1		
71J	回	り	縁JD2		
71L	回	り	縁LW1		
72B	巾		木B2		
72C	巾		木C2		
梱包番号 B1-2185×2梱包					
品番	部	品	名数		
87	内	壁	MHA2		
梱包番号 B1-3185×4梱包					
品番	部	品	名数		
87	内	壁	MHA3		
梱包番号 B1-1497×3梱包					
品番	部	品	名数		
48	パ	ネル	押えMH4		
49	ジ	ョ	イ		
	ン	ト	カ		
	バ	ー	MH4		
梱包番号 B1-1597					
品番	部	品	名数		
48	パ	ネル	押えMH5		
49	ジ	ョ	イ		
	ン	ト	カ		
	バ	ー	MH5		



# 梱包別部品一覧表(7)

下表の梱包・部品の個数と内容をご確認のうえ、組立順序に従って組み立ててください。

◆注意◆オプションの取付により、壁パネル(窓際壁パネル)・内壁・パネル押え・ジョイントカバーの数が変わります。

## ●SMK-68H●

梱包番号 B1-0910		(一般型の時)	
品番	部 品 名 数	品番	部 品 名 数
部	土台取付板A 4	梱包番号 B1-6340	
	ク サ ビ 2	品番	部 品 名 数
	アンカープレートSA 4	23A	母 屋 中 68A 1
	M 6 ボ ル ト 249-6	23B	母 屋 中 68B 1
	ネ シ 板 144-4		
	止 め 金 具 108-4	(多雪地型の時)	
	回り縁押えボタン 13	梱包番号 B1-6341	
	ボ ン ド 1	品番	部 品 名 数
	テクスネジφ4×19 20-2	23A	多雪母屋中 68A 1
	テクスネジφ4×35 16		
	皿タッピンネジφ4×14 12-2	梱包番号 B1-6342	
	ちょうネット 10	品番	部 品 名 数
	トラスタッピンネジφ5×12 10-1	23B	多雪母屋中 68B 1
	床 固 定 金 具 24		
	テクスネジφ4×13 24	梱包番号 B1-3343×2梱包	
	M6×18ボルト 2	品番	部 品 名 数
	フランジ付ナット 2	24	屋根パネル(K-3) 3
	のき樋取付金具A 1	梱包番号 B1-6046	
	のき樋押えC 1	品番	部 品 名 数
	立トイ取付板M左右 各1	25	鼻隠し前(K-6) 1
	立トイ取付板中 1	26	鼻隠し後(K-6) 1
	立トイブラケットWA 3	20	のき樋B(K-6) 1
	立トイブラケットWB 3		
	じょうごB 1	梱包番号 B1-1251×2梱包	
	角丸エルボA 1	品番	部 品 名 数
	のき樋ふたA 1	31	壁パネルH 2
	テクスネジφ4×10 2	梱包番号 B1-1351×3梱包	
	回り縁ガラリ 2	品番	部 品 名 数
	入 隅 4	31	壁パネルH 3
	ボルトキャップM 20-2	梱包番号 B1-1253	
	ボルトキャップT 23-2	品番	部 品 名 数
	ボックススバナ 1	30	窓際壁パネルH 2
	形式ネーム 1	梱包番号 B1-1159	
	組立説明書 1	品番	部 品 名 数
	保証書 1	51	扉上パネルH 1
	取扱説明書 1	54	扉縦枠右 1
	保管ケース 1	55	扉縦枠左 1
		56	扉上枠 1
		57	扉下枠 1
		73	入 口 枠 右 1
		74	入 口 枠 左 1
		75	入 口 枠 上 1
		76	入 口 枠 下 1
		92	扉内壁MHD 2
			パネル押えMHC 1
			ジョイントカバーMHD 1
			部 品 袋 1
		梱包番号 B1-1060	
		品番	部 品 名 数
		33	正面パネル 1
		34	扉 中 1
		35	扉 前 1
		梱包番号 B1-6380	
		品番	部 品 名 数
		85	天井A(K-3) 2
		86	天井B(K-3) 4
		梱包番号 B1-0918	
		品番	部 品 名 数
		81A	床板A A(K-3) 1
		81B	床板B B(K-3) 1
		81C	床板C B(K-3) 1
		梱包番号 B1-1120	
		品番	部 品 名 数
		12	柱前左右H 2
		11	柱後左右H 2
			立トイH 1
		48	パネル押えMH 4
		50	コーナージョイントカバーMH 4
		梱包番号 B1-6030	
		品番	部 品 名 数
		14	桁前(K-6) 1
		15	桁後(K-6) 1
		梱包番号 B1-3036	
		品番	部 品 名 数
		29R	妻板右(K-3) 1
		29L	妻板左(K-3) 1
		梱包番号 B1-1597	
		品番	部 品 名 数
		48	パネル押えMH 5
		49	ジョイントカバーMH 5

## ●SMK-90H●

梱包番号 B1-1010		梱包番号 B1-1120		梱包番号 B1-1060	
品番	部 品 名 数	品番	部 品 名 数	品番	部 品 名 数
部	土台取付板A 4	12	柱前左右H 2	33	正面パネル 1
	ク サ ビ 2	11	柱後左右H 2	34	扉 中 1
	アンカープレートSA 4		立トイH 1	35	扉 前 1
	M 6 ボ ル ト 279-6	48	パネル押えMH 4		
	ネ シ 板 188-4	50	コーナージョイントカバーMH 4	梱包番号 B1-6480	
	止 め 金 具 126-4			品番	部 品 名 数
	回り縁押えボタン 15			85	天井A(K-4) 2
	ボ ン ド 1	梱包番号 B1-6030		86	天井B(K-4) 4
	テクスネジφ4×19 22-2	品番	部 品 名 数		
	テクスネジφ4×35 18	14	桁前(K-6) 1	梱包番号 B1-1090	
	皿タッピンネジφ4×14 12-2	15	桁後(K-6) 1	品番	部 品 名 数
	ちょうネット 10			70	野縁(K-4) 5
	トラスタッピンネジφ5×12 15-1	品番	部 品 名 数		
	床 固 定 金 具 30	29R	妻板右(K-4) 1		
	テクスネジφ4×13 30	29L	妻板左(K-4) 1		
	M6×18ボルト 2	梱包番号 B1-4036			
	フランジ付ナット 2	品番	部 品 名 数		
	のき樋取付金具A 2	29R	妻板右(K-4) 1		
	のき樋押えC 1	29L	妻板左(K-4) 1		
	立トイ取付板M左右 各1	(一般型の時)			
	立トイ取付板中 1	梱包番号 B1-6440			
	立トイブラケットWA 3	品番	部 品 名 数		
	立トイブラケットWB 3	23A	母屋中 90A 1		
	じょうごB 1	23B	母屋中 90B 1		
	角丸エルボA 1	23C	母屋中 90C 1		
	のき樋ふたA 1	(多雪地型の時)			
	テクスネジφ4×10 2	梱包番号 B1-6441			
	回り縁ガラリ 2	品番	部 品 名 数		
	入 隅 4	23A	多雪母屋中 90A 1		
	ボルトキャップM 20-2	梱包番号 B1-6442			
	ボルトキャップT 23-2	品番	部 品 名 数		
	ボックススバナ 1	23B	多雪母屋中 90B 1		
	形式ネーム 1	23C	多雪母屋中 90C 1		
	組立説明書 1	梱包番号 B1-4343×2梱包			
	保証書 1	品番	部 品 名 数		
	取扱説明書 1	24	屋根パネル(K-4) 3		
	保管ケース 1	梱包番号 B1-6046			
		品番	部 品 名 数		
		25	鼻隠し前(K-6) 1		
		26	鼻隠し後(K-6) 1		
		20	のき樋B(K-6) 1		
		梱包番号 B1-6012			
		品番	部 品 名 数		
		1	土台前後(K-6) 2		
		梱包番号 B1-4113			
		品番	部 品 名 数		
		2	土台左右(K-4) 2		
		3	土台中央(K-4) 2		
		梱包番号 B1-1015			
		品番	部 品 名 数		
		5	根 太(K-6) 12		
		梱包番号 B1-1016			
		品番	部 品 名 数		
		5	根 太(K-6) 9		
		梱包番号 B1-0617			
		品番	部 品 名 数		
		81A	床板A A(K-4) 1		
		81B	床板B B(K-4) 1		
		81C	床板C B(K-4) 1		
		梱包番号 B1-0618×2梱包			
		品番	部 品 名 数		
		81A	床板A A(K-4) 2		
		品番	部 品 名 数		
		71A	野縁(K-3) 5		
			野縁カバー(K-3) 5		
		71A	回り縁A W L 1		
		71A	回り縁A W R 1		
		71F	回り縁F W 1		
		71J	回り縁J D 2		
		71M	回り縁M W 1		
		72A	巾 木 A 2		
		72D	巾 木 D 2		
		梱包番号 B1-2185×2梱包			
		品番	部 品 名 数		
		87	内 壁 MHA 2		
		梱包番号 B1-3185×4梱包			
		品番	部 品 名 数		
		87	内 壁 MHA 3		
		梱包番号 B1-1497×3梱包			
		品番	部 品 名 数		
		48	パネル押えMH 4		
		49	ジョイントカバーMH 4		

## ■梱包別部品一覧表(8)

下表の梱包・部品の個数と内容をご確認のうえ、組立順序に従って組み立ててください。

◆注意◆オプションの取付により、壁パネル(窓際壁パネル)・内壁・パネル押え・ジョイントカバーの数が変わります。

# ●SMK-110H●

梱包番号 B1-1110			
品番	部	品	名数
	部	品	名数
	土台	取付板A	4
	ク	サ	ピ
			2
		アンカープレートSA	4
		M6ボルト	309・8
		ネジ板	172・4
		止め金具	144・4
		回り縁押えボタン	17
		ボ	ン
			ド
			1
		テクスネジφ4×19	24・2
		テクスネジφ4×35	20
		皿タッピンネジφ4×14	12・2
		ちょうナット	10
		トラスタッピンネジφ5×12	20・1
		床固定金具	36
		テクスネジφ4×13	36
		M6×18ボルト	2
		フランジ付ナット	2
		のき樋取付金具A	2
		のき樋押えC	1
		立トイ取付板M左右	各1
		立トイ取付板中	1
		立トイブラケットWA	3
		立トイブラケットWB	3
		じょうごB	1
		角丸エルボA	1
		のき樋ふたA	1
		テクスネジφ4×10	2
		回り縁カラリ	2
		入	隅
			4
		ボルトキャップM	20・2
		ボルトキャップT	23・2
		ボックスパナ	1
		形式ネーム	1
		組立説明書	1
		保証書	1
		取扱説明書	1
		保管ケース	1

梱包番号 B1-6012			
品番	部	品	名数
1	土台	前後	(K-6) 2

梱包番号 B1-5113			
品番	部	品	名数
2	土台	左右	(K-5) 2
3	土台	中央	(K-5) 2

梱包番号 B1-0915			
品番	部	品	名数
5	根	太	(K-6) 15

梱包番号 B1-1015			
品番	部	品	名数
5	根	太	(K-6) 12

梱包番号 B1-1117			
品番	部	品	名数
81A	床板	A A	(K-5) 1
81B	床板	B B	(K-5) 1
81C	床板	C B	(K-5) 1

梱包番号 B1-1118×2梱包			
品番	部	品	名数
81A	床板	A A	(K-5) 2

梱包番号 B1-1120			
品番	部	品	名数
12	柱	前左右	H 2
11	柱	後左右	H 2
		立	トイ H 1
48	パネル	押えMH	4
50	コーナ	ジョイントカバーMH	4

梱包番号 B1-6030			
品番	部	品	名数
14	桁	前	(K-6) 1
15	桁	後	(K-6) 1

梱包番号 B1-5036			
品番	部	品	名数
29R	妻板	右	(K-5) 1
29L	妻板	左	(K-5) 1

梱包番号 B1-6540			
品番	部	品	名数
23A	母屋	中	110A 1
23B	母屋	中	110B 1
23C	母屋	中	110C 1
23C	母屋	中	110C 1

梱包番号 B1-5343×2梱包			
品番	部	品	名数
24	屋根	パネル	(K-5) 3

梱包番号 B1-6046			
品番	部	品	名数
25	鼻隠し	前	(K-6) 1
26	鼻隠し	後	(K-6) 1
20	のき樋	B	(K-6) 1

梱包番号 B1-1251			
品番	部	品	名数
31	壁	パネル	H 2

梱包番号 B1-1351×5梱包			
品番	部	品	名数
31	壁	パネル	H 3

梱包番号 B1-1253			
品番	部	品	名数
30	窓際	壁パネル	H 2

梱包番号 B1-1159			
品番	部	品	名数
51	扉	上	パネル H 1
54	扉	縦	枠 右 1
55	扉	縦	枠 左 1
56	扉	上	枠 1
57	扉	下	枠 1
73	入	口	枠 右 1
74	入	口	枠 左 1
75	入	口	枠 上 1
76	入	口	枠 下 1
92	扉	内	壁MHD 2
		パネル押え	MHC 1
		ジョイントカバー	MHD 1
	部	品	袋 1

梱包番号 B1-1060			
品番	部	品	名数
33	正	面	パネル 1
34	扉	中	1
35	扉	前	1

梱包番号 B1-6580			
品番	部	品	名数
85	天井	A	(K-5) 2
86	天井	B	(K-5) 4

梱包番号 B1-1190			
品番	部	品	名数
70	野	縁	(K-5) 5
		野縁	カバー(K-5) 5
71A	回り	縁	A W L 1
71A	回り	縁	A W R 1
71F	回り	縁	F W 1
71L	回り	縁	L D 2
71M	回り	縁	M W 1
72C	巾	木	C 2
72D	巾	木	D 2

梱包番号 B1-2185			
品番	部	品	名数
87	内	壁	MHA 2

梱包番号 B1-3185×6梱包			
品番	部	品	名数
87	内	壁	MHA 3

梱包番号 B1-1497×4梱包			
品番	部	品	名数
48	パネル	押え	MH 4
49	ジョイント	カバー	MH 4

梱包番号 B1-1597			
品番	部	品	名数
48	パネル	押え	MH 5
49	ジョイント	カバー	MH 5

# 組立順序のご説明

組み立てにあたって、部品の共通性・互換性を持たせるために、取り付け穴が余分にあけてあります。相手に穴のない所はボルト締めのためにはありません。各取り付け穴は、組み立てを容易にするために余裕を持たせてあります。片寄った締め方をすると、部品が入らなかったり穴が合わない場合がありますので、この場合はネジをゆるめ調整してください。

## 1.基礎施工

地ならし・地固めを充分にして、コンクリートブロックを基礎施工図に従い水準器を使って水平に設置します。

【SMK-110Hの場合】

水盛・遺形にしたがって根伐・砂利等で地固めをし、下記のように基礎を作ります。

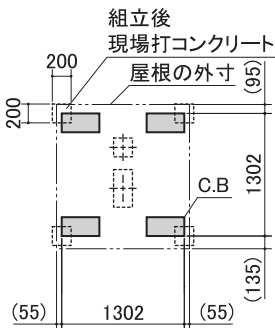
※基礎が水平に置かれていない場合には、戸当たりが悪くなったり、雨もり等の原因になることがあります。

※軟弱な地盤や寒冷地は、地域の実情に合わせた基礎にしてください。

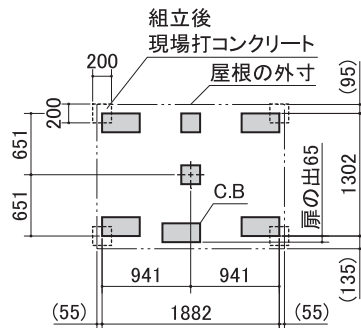
安全確保のため、転倒防止工事には十分注意してください。

■基礎施工図 [単位：mm]

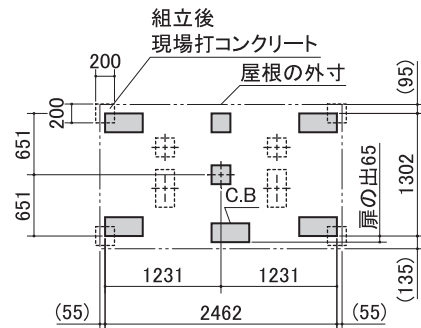
- ・ ( )内の寸法は、屋根の出幅です。
- ・ 重量物を入れる場合は、点線部( )のブロックを追加してください。
- ・ 扉面のブロックは、65mm前に出してください。



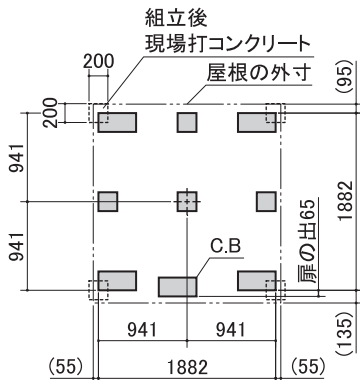
**SMK-17S**



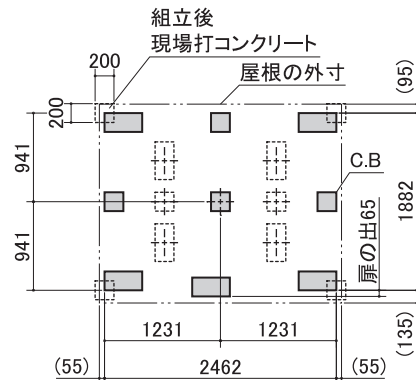
**SMK-25S**



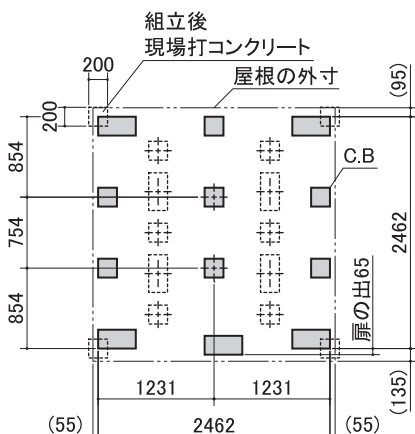
**SMK-32S**



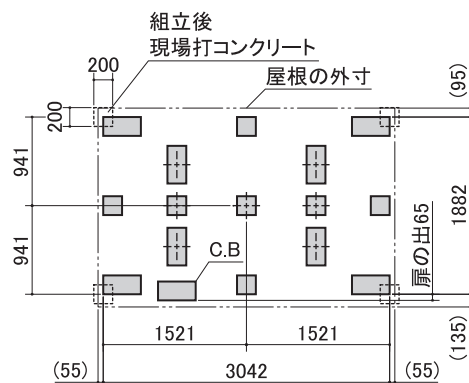
**SMK-36S**



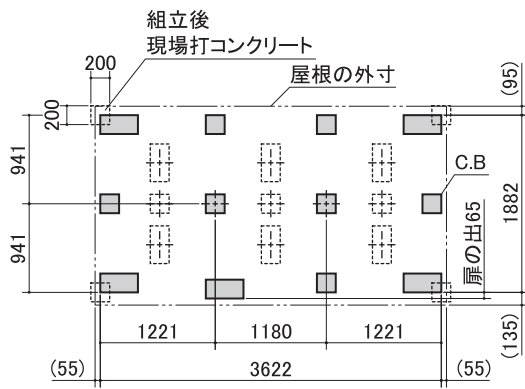
**SMK-47S・H**



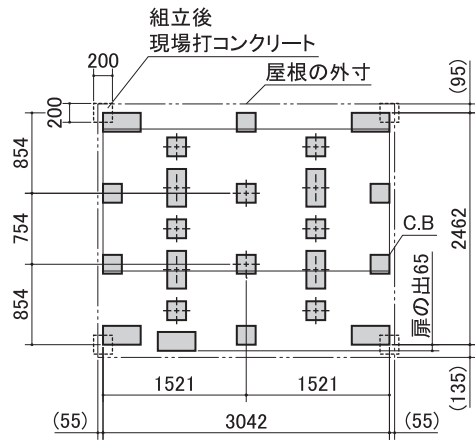
**SMK-61S・H**



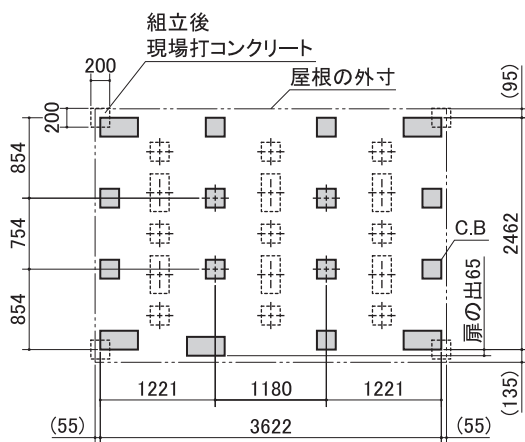
**SMK-58S・H**



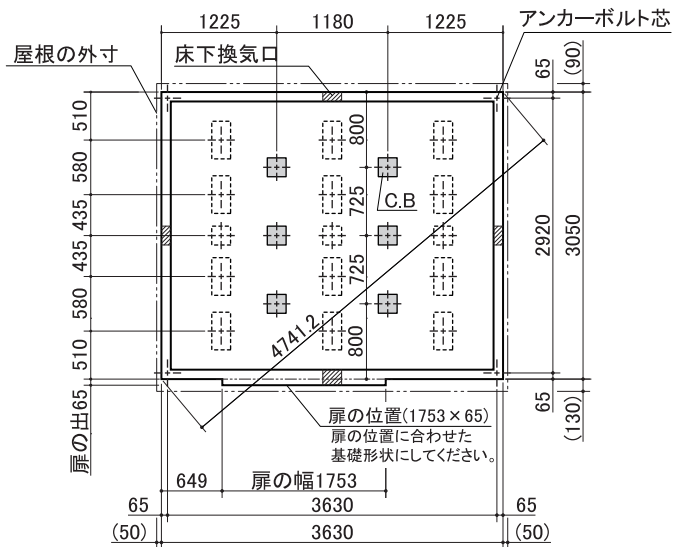
**SMK-68H**



**SMK-75S・H**

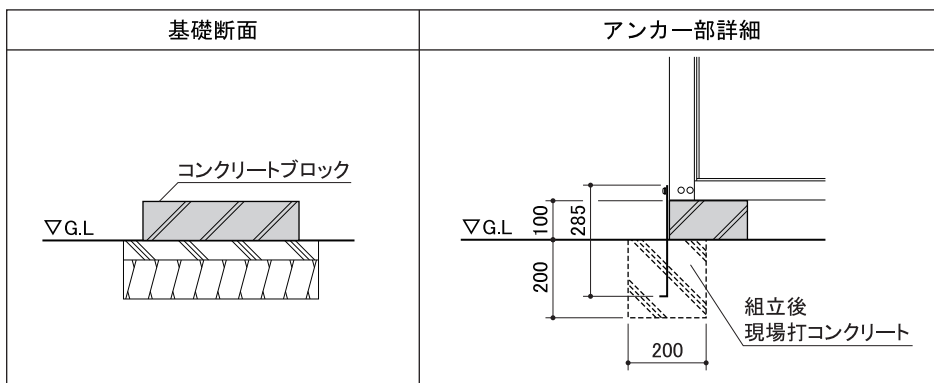


**SMK-90H**

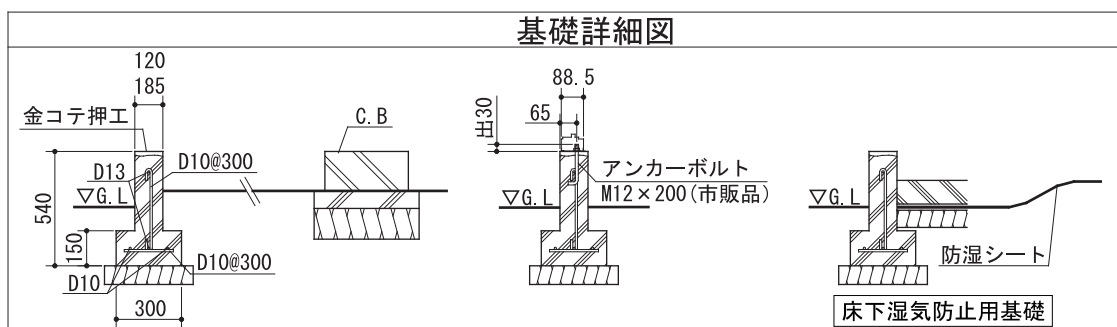


**SMK-110H**

■基礎詳細図 [単位：mm]

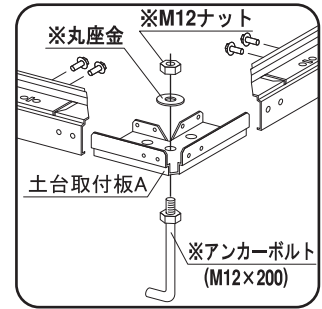
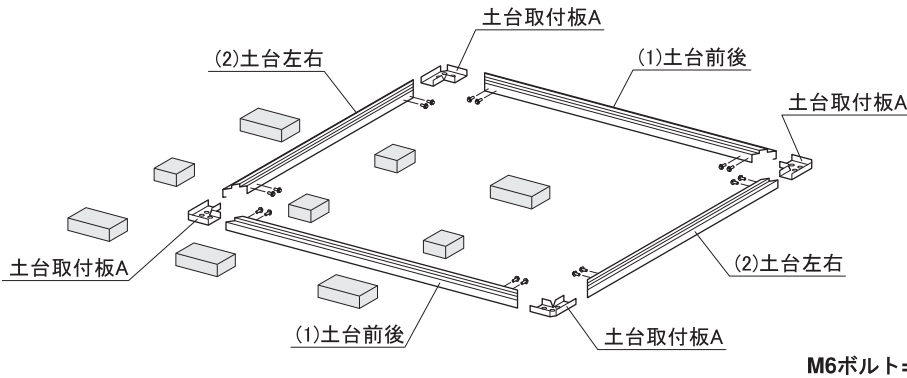


【SMK-110Hのみ】



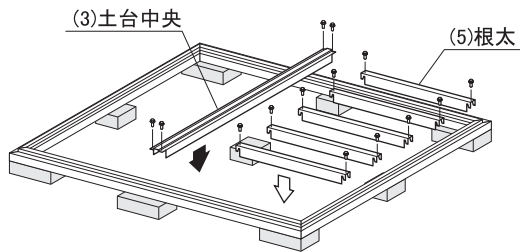
## 2.土台枠組 【※本文中ではSMK-47S型を例に説明します。】

(1)土台前後・(2)土台左右に、土台取付板Aをボルトで取り付け、土台枠を組み立てます。  
 ※布基礎の場合は、土台取付板にアンカーボルト(市販品)をセットしてください。

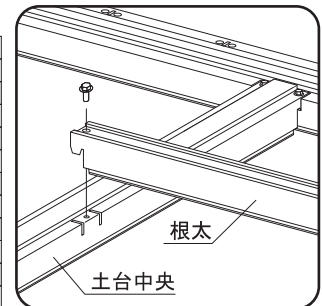
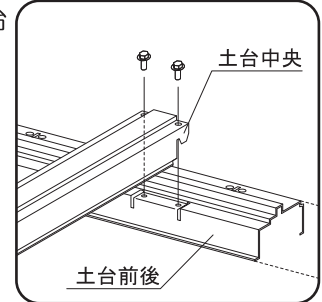


## 3.土台中央・根太取付

(3)土台中央を土台前後に渡し、ボルトで取り付けます。次に(5)根太を土台中央と土台左右に渡しボルトで取り付けます。  
 ※SMK-17S型には、土台中央はありません。



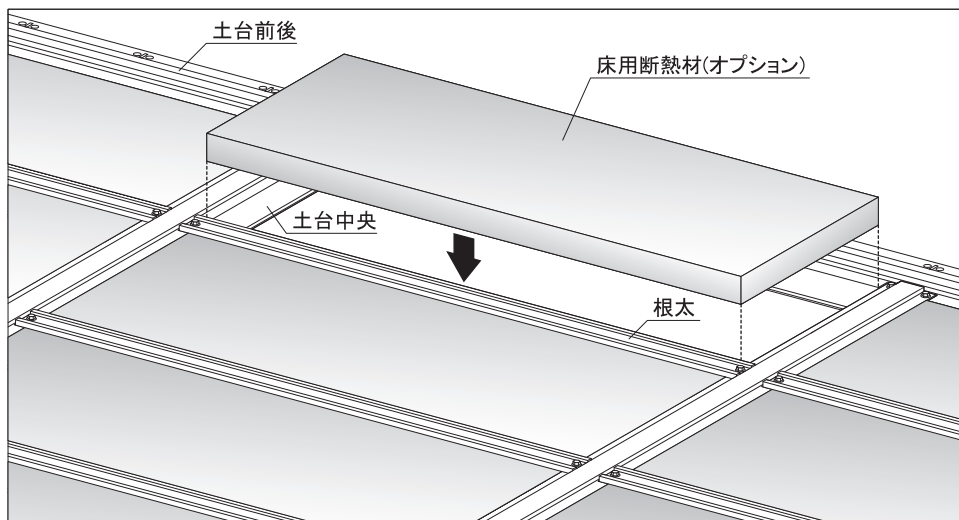
機種	土台中央	根太	M6ボルト
SMK-17	—	3本	6本
SMK-25	1本	6本	16本
SMK-36	1本	10本	24本
SMK-32	1本	6本	16本
SMK-47	1本	10本	24本
SMK-61	1本	14本	32本
SMK-58	1本	10本	24本
SMK-75	1本	14本	32本
SMK-68	2本	15本	38本
SMK-90	2本	21本	50本
SMK-110	2本	27本	62本



## 4.床用断熱材（オプション）取付

下図のように土台と根太の間に床用断熱材をはめ込みます。

機種	床用断熱材
SMK-17	4枚
SMK-25	8枚
SMK-36	12枚
SMK-32	8枚
SMK-47	12枚
SMK-61	16枚
SMK-58	12枚
SMK-75	16枚
SMK-68	18枚
SMK-90	24枚
SMK-110	30枚

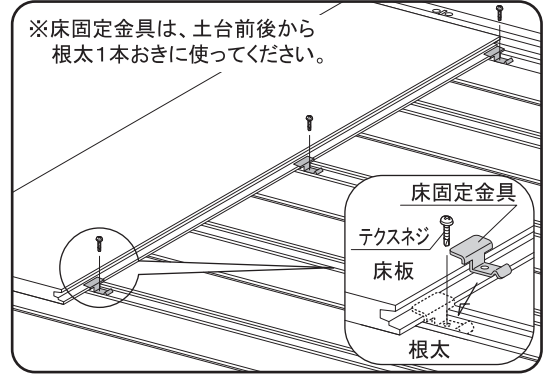
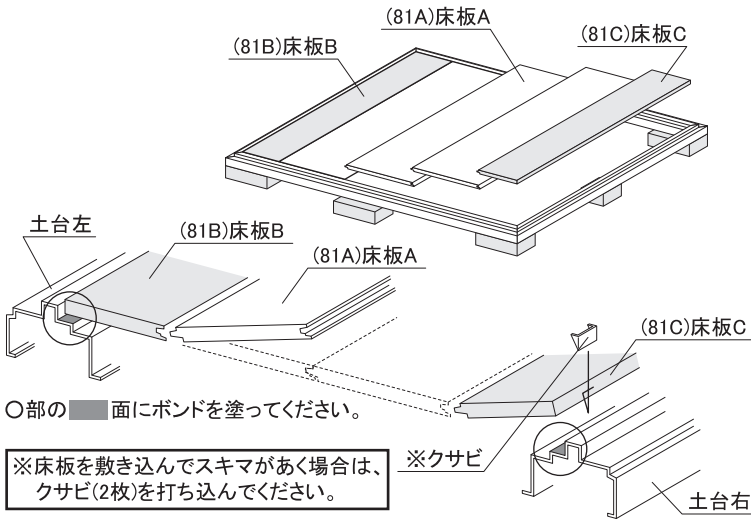




## 5.床板取付

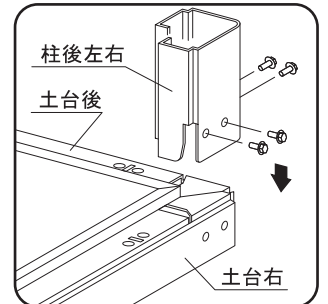
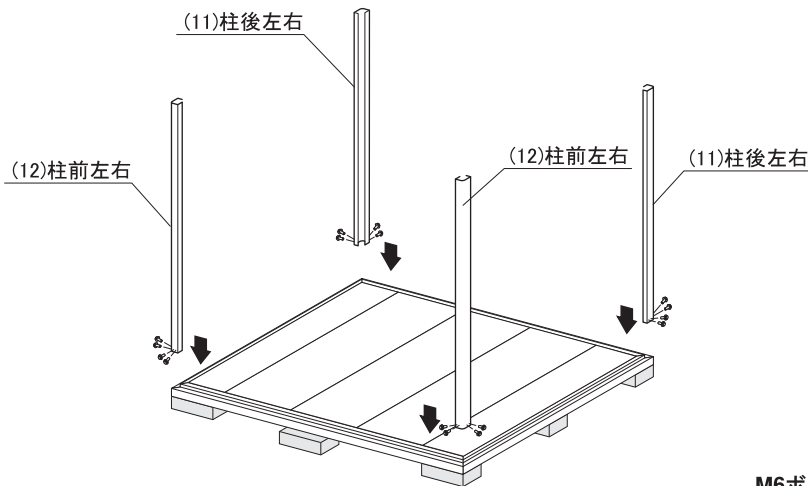
土台左右にボンドを塗り、最初に(81B)床板Bを床固定金具とテクスネジで土台前後・根太に固定します。次に(81A)床板A〔SMK-17型はなし〕、最後に(81C)床板Cを同じ要領で敷き込みます。

機種	床固定金具	φ4×13テクスネジ
SMK-17	3個	3本
SMK-25	6個	6本
SMK-36	8個	8本
SMK-32	12個	12本
SMK-47	16個	16本
SMK-61	20個	20本
SMK-58	16個	16本
SMK-75	20個	20本
SMK-68	24個	24本
SMK-90	30個	30本
SMK-110	36個	36本



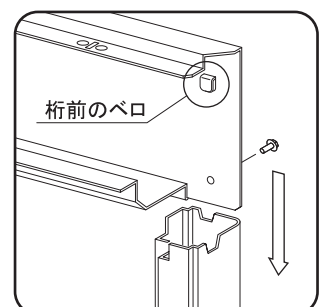
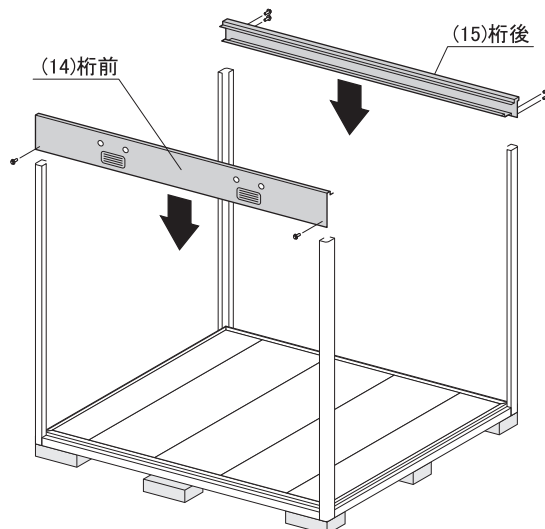
## 6.柱前後左右取付

(11)柱後左右、(12)柱前左右を土台の穴に差し込みボルトで取り付けます。



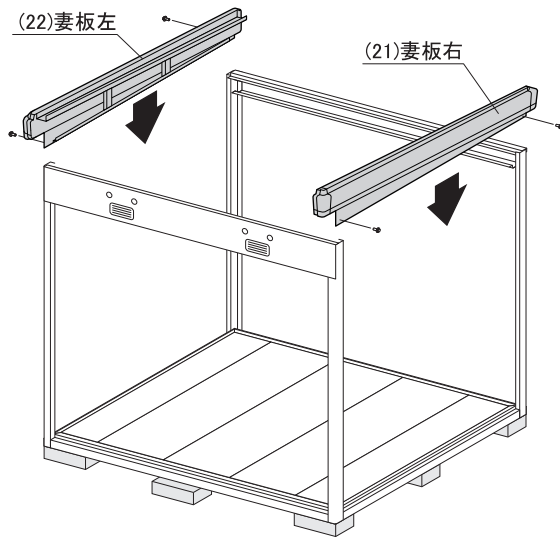
## 7.桁前後取付

(14)桁前・(15)桁後のベロを柱に引っ掛けボルトで取り付けます。



## 8.妻板左右取付

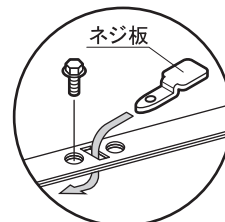
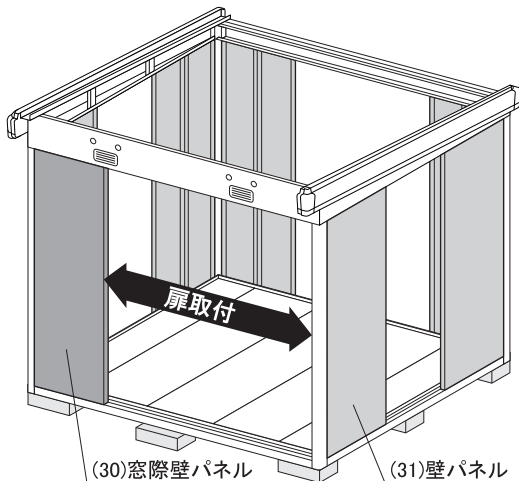
(22)(21)妻板左右のペロを桁と同じ要領で柱に引っ掛け、ボルトで取り付けます。



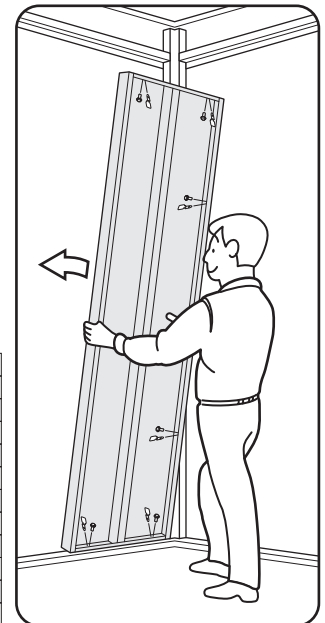
M6ボルト=4本

## 9.壁パネル取付

(31)壁パネルを柱と土台にボルトとネジ板で取り付けます。(ゆがみや倒れの防止になります。)ただし、扉やガラス窓等の取付部には(30)窓際壁パネルが必要になります。  
※窓際壁パネルは、扉やガラス窓等の組立説明書を参考に取り付けてください。

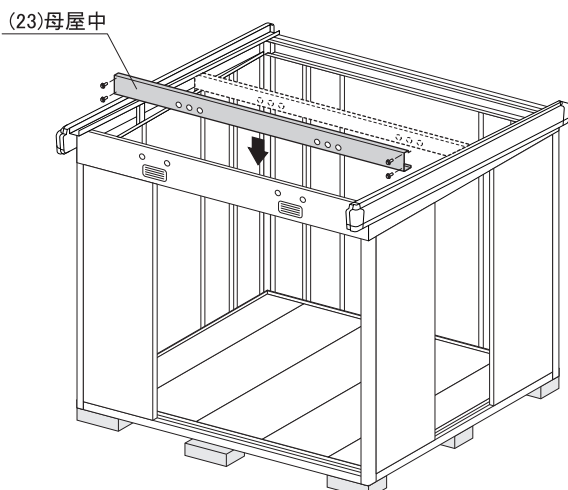


機種	M6ボルト	ネジ板
SMK-17	56本	56枚
SMK-25	68本	68枚
SMK-36	80本	80枚
SMK-32	80本	80枚
SMK-47	92本	92枚
SMK-61	104本	104枚
SMK-58	104本	104枚
SMK-75	116本	116枚
SMK-68	116本	116枚
SMK-90	128本	128枚
SMK-110	140本	140枚

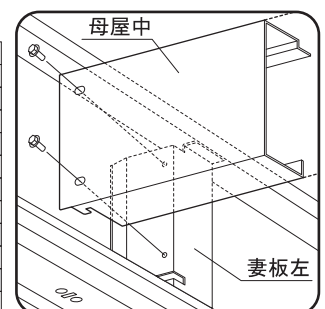


## 10.母屋中取付

(23)母屋中(1番前)を妻板左右と梁中に渡し、ボルトで取り付けます。  
※残りの母屋中は、「11.屋根パネル取付」後セットすると容易に組み立てられます。

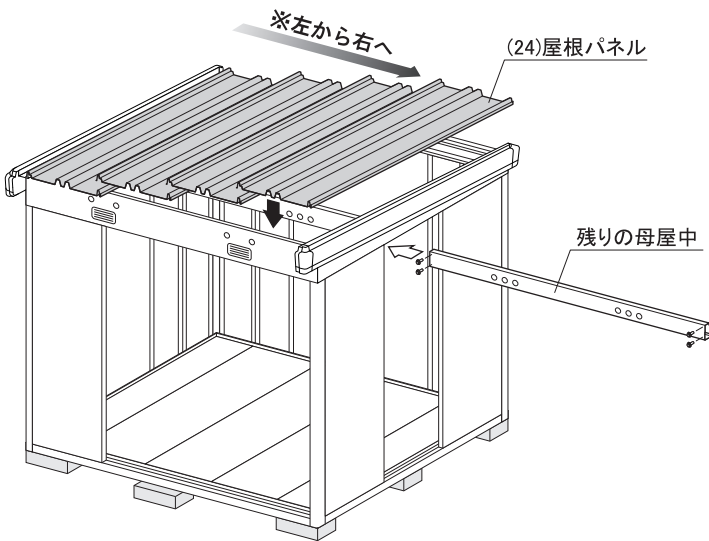


機種	M6ボルト
SMK-17	4本
SMK-25	4本
SMK-36	8本
SMK-32	4本
SMK-47	8本
SMK-61	12本
SMK-58	8本
SMK-75	12本
SMK-68	8本
SMK-90	12本
SMK-110	16本

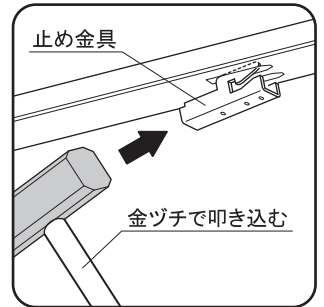


## 11.屋根パネル取付

(24)屋根パネルを妻板左からつなぎ目をかみ合わせて乗せます。次に残りの母屋中をセットし、屋根パネルを桁と母屋中にボルトとネジ板・止め金具で取り付けます。

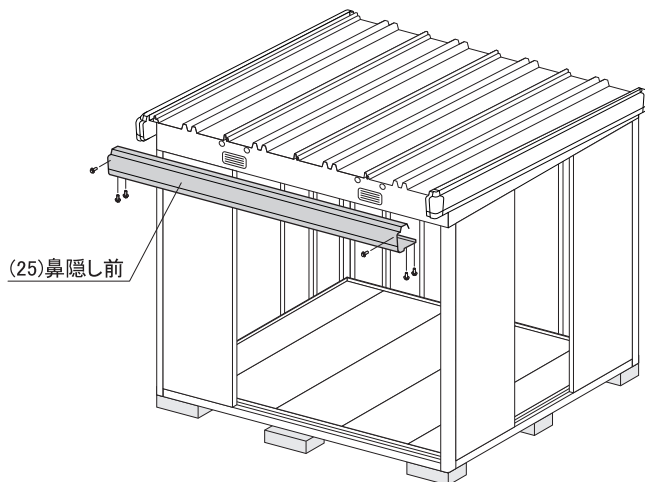


機種	M6ボルト	ネジ板	止め金具
SMK-17	10本	10枚	2個
SMK-25	14本	14枚	4個
SMK-36	16本	16枚	8個
SMK-32	18本	18枚	6個
SMK-47	20本	20枚	12個
SMK-61	22本	22枚	18個
SMK-58	24本	24枚	16個
SMK-75	26本	26枚	24個
SMK-68	28本	28枚	20個
SMK-90	30本	30枚	30個
SMK-110	32本	32枚	40個

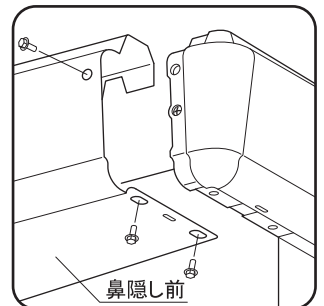


## 12.鼻隠し前取付

(25)鼻隠し前をボルトで取り付けます。



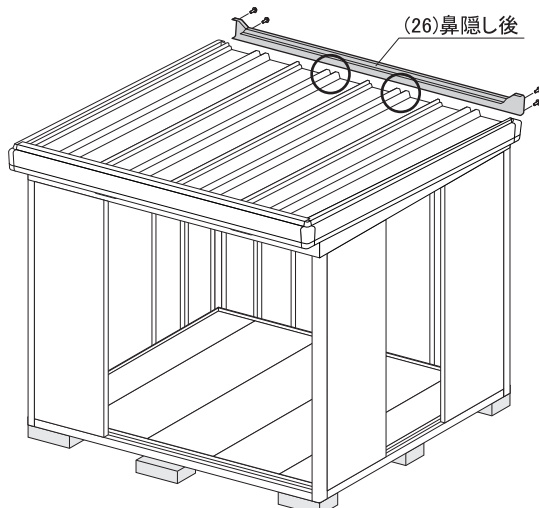
M6ボルト=6本



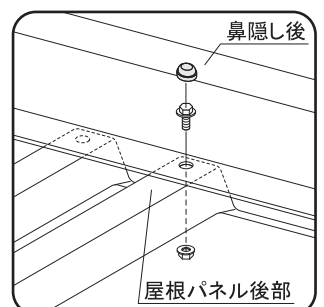
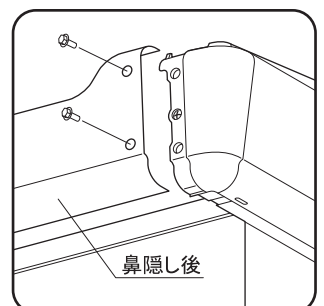
## 13.鼻隠し後取付

(26)鼻隠し後をボルトで取り付けます。次に○部の屋根パネルと鼻隠し後をM6×18ボルト・フランジ付ナットで固定してください。

※○部は、SMK-17はなし、SMK-25,36は1ヶ所、その他は2ヶ所固定します。

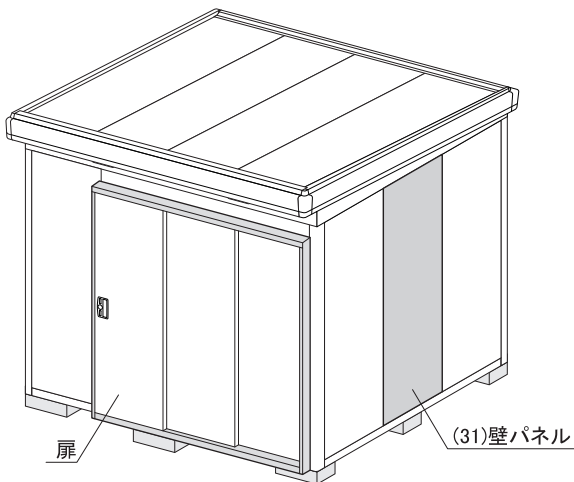


M6ボルト=4本  
M6×18ボルト=2(○)[1]本  
フランジ付ナット=2(○)[1]個  
※( )はSMK-17型を示す。  
[ ]はSMK-25,36型を示す。



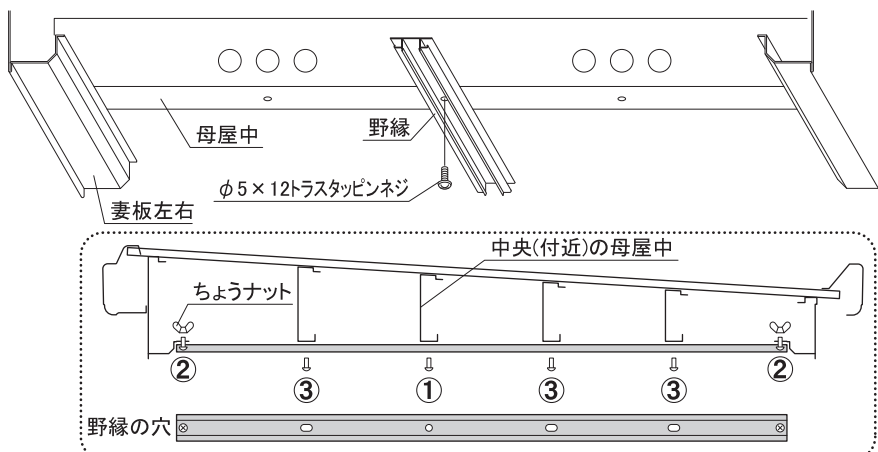
## 14.扉取付 (※その他オプションの取付)

壁パネルをすべて取り付け、扉の組み立てに移ります。(扉の組立説明書は梱包番号【Sタイプ:B1-1059, Hタイプ:B1-1159】内にあります。) オプションのガラス窓等も各々の組立説明書に従って取り付けてください。  
 ※オプションの結露防止材・制振テープは、必ずこの時点(天井取付の前)で貼り付けてください。

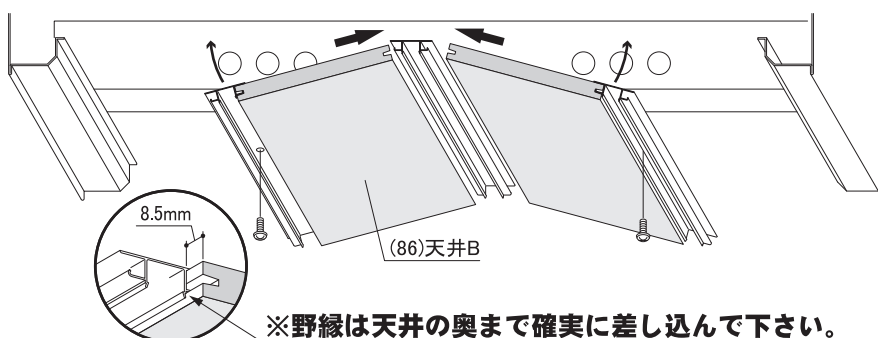


## 15.天井取付

(1) 野縁を間口方向の中央にタッピンネジとちょうナットで取り付けます。  
 ※①中央(付近)の母屋中にタッピンネジで取り付け、②両端をちょうナットで締め付けてから、③残りの長穴をタッピンネジで固定します。



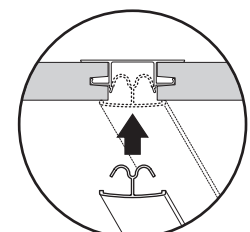
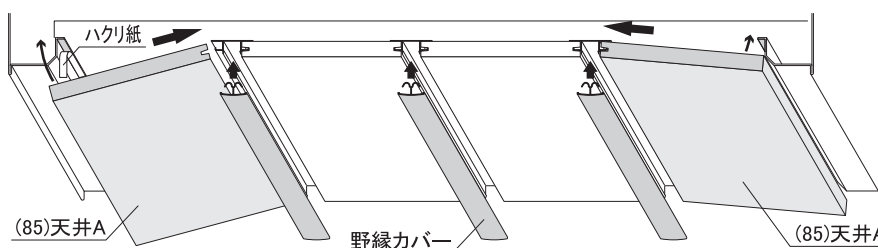
(2) 天井Bに野縁を完全に差し込んでから、(1)でセットした野縁にはめ(1)と同じ要領で野縁を固定します。  
 ※野縁は、天井の全長に対して8.5mm内側(均等)に差し込んでください。



機種	φ5×12タッピンネジ	ちょうナット
SMK-17	1本	2個
SMK-25	2本	4個
SMK-36	4本	4個
SMK-32	3本	6個
SMK-47	6本	6個
SMK-61	9本	6個
SMK-58	8本	8個
SMK-75	12本	8個
SMK-68	10本	10個
SMK-90	15本	10個
SMK-110	20本	10個

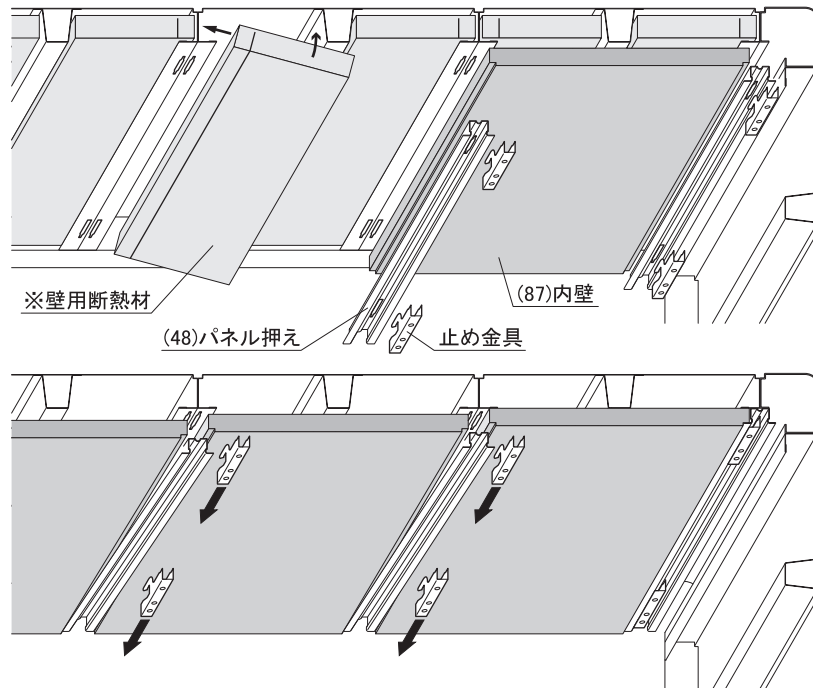
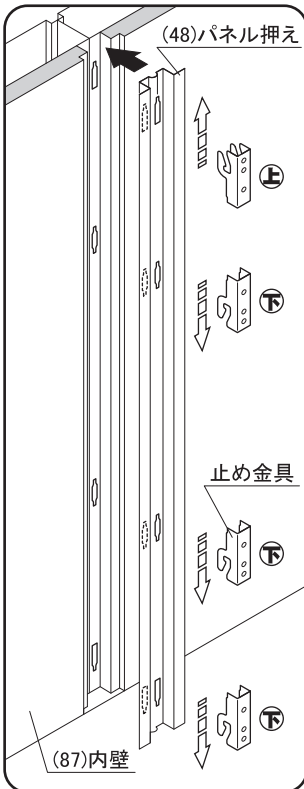
※野縁は天井の奥まで確実に差し込んで下さい。

(3) 天井Aを妻板左右の両面テープのハクリ紙をはがしてはめ込み、野縁に野縁カバーを取り付けます。



## 16.内壁取付

(87)内壁は(48)パネル押えと止め金具で壁パネルにセットし、全面に取り付いてから止め金具を打ち込みます。  
 ※オプションの壁用断熱材は、内壁を取り付ける前にセットしてください。

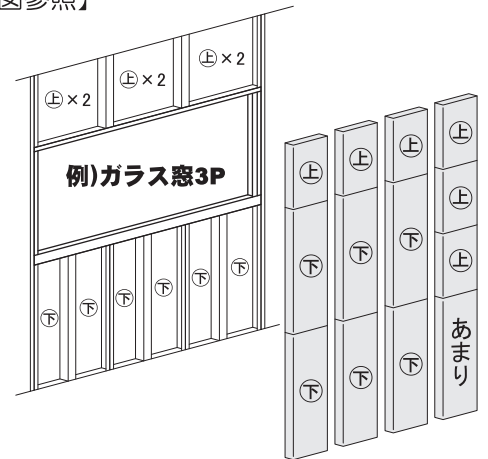
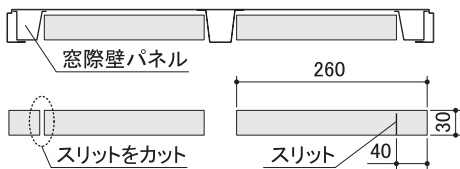


機種	止め金具
SMK-17	48個
SMK-25	56個
SMK-36	64個
SMK-32	64個
SMK-47	72個
SMK-61	80個
SMK-58	80個
SMK-75	88個
SMK-68	88個
SMK-90	96個
SMK-110	104個

### ※壁用断熱材の注意点

注1) 壁用断熱材は、壁パネル1枚に2枚はめ込みます。  
 窓際壁パネルに取り付ける場合は、スリット部分をカットしてください。

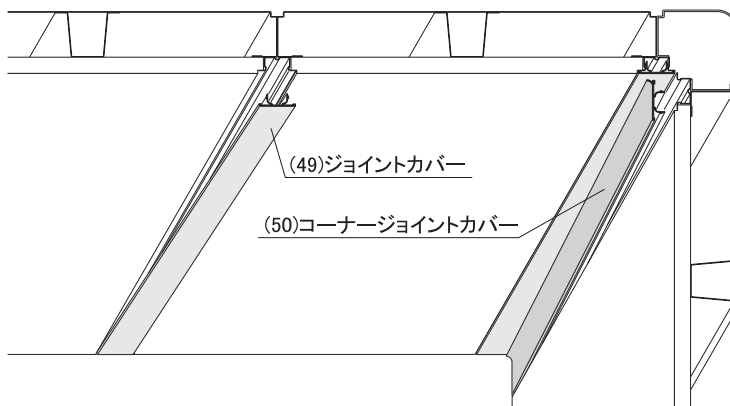
注2) ガラス窓等のオプション取付部分には、現地で長さを合わせてカットしてください。  
 【下図参照】



注3) S・Hタイプ共に[ドア・掃出し窓・扉]の上パネルには壁用断熱材は不要です。

## 17.ジョイントカバー取付

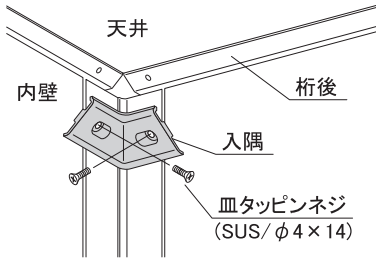
(49)ジョイントカバーをパネル押えにはめ、コーナー部には(50)コーナージョイントカバーを1本使います。  
 ※コーナー部に付いているオプションによっては、コーナージョイントカバーをカットする場合があります。





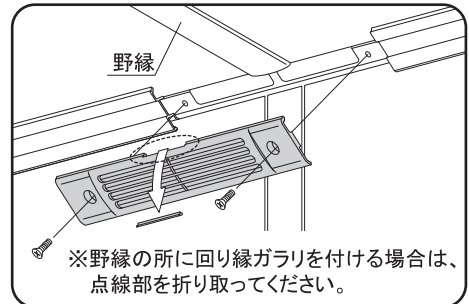
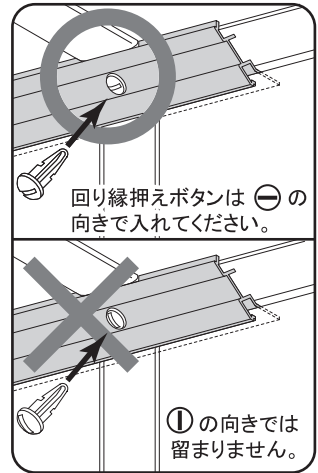
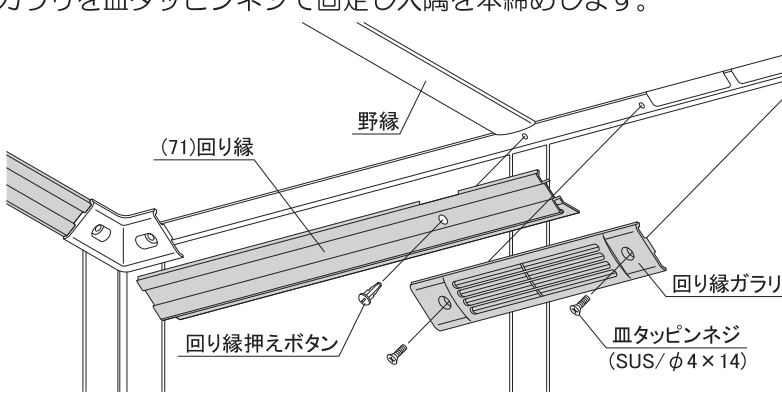
# 18.入隅・回り縁・回り縁ガラリ取付

①入隅を天井面の四隅に皿タップピンネジで仮止めします。



機種	皿タップピンネジ	回り縁押えボタン
SMK-17	10本	3個
SMK-25	10本	6個
SMK-36	10本	8個
SMK-32	12本	6個
SMK-47	12本	8個
SMK-61	12本	10個
SMK-58	12本	11個
SMK-75	12本	13個
SMK-68	12本	13個
SMK-90	12本	15個
SMK-110	12本	17個

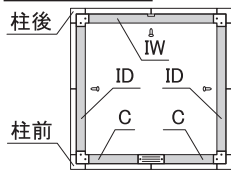
②◆回り縁取付関係図◆を参考に(71)回り縁を回り縁押えボタンで取り付け、回り縁ガラリを皿タップピンネジで固定し入隅を本締めします。



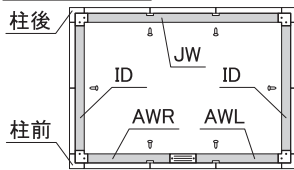
## ◆回り縁取付関係図◆

- .....入隅
- ▬.....回り縁ガラリ

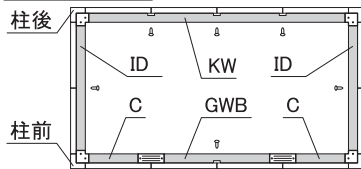
### SMK-17



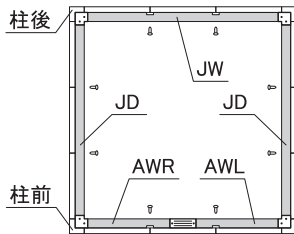
### SMK-25



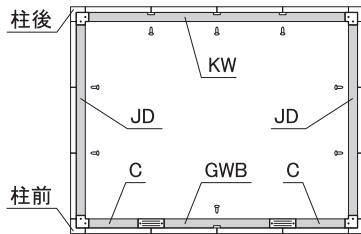
### SMK-32



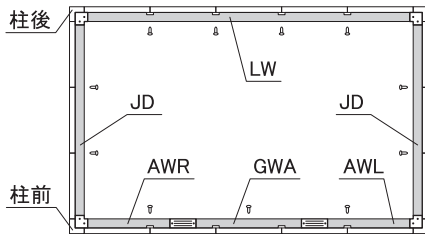
### SMK-36



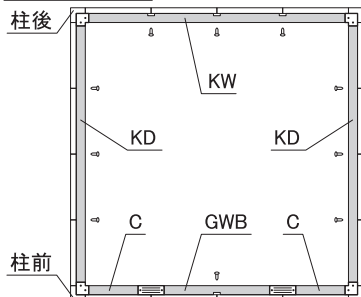
### SMK-47



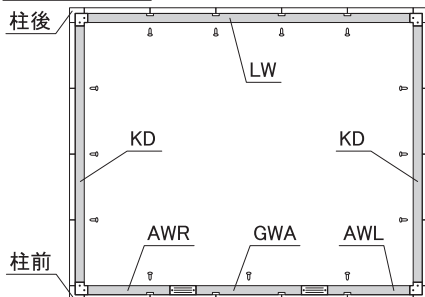
### SMK-58



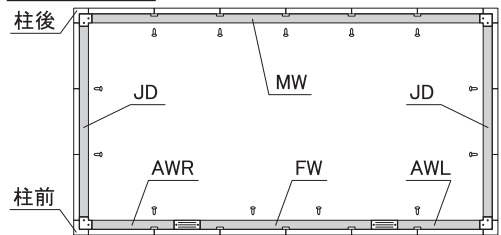
### SMK-61



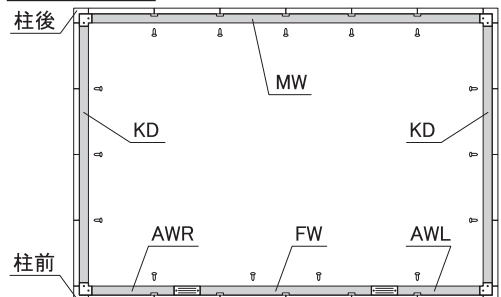
### SMK-75



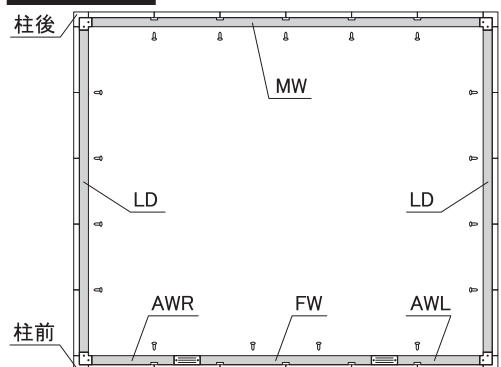
### SMK-68



### SMK-90

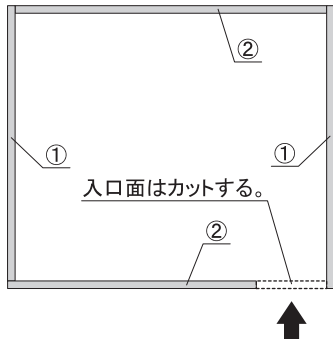


### SMK-110



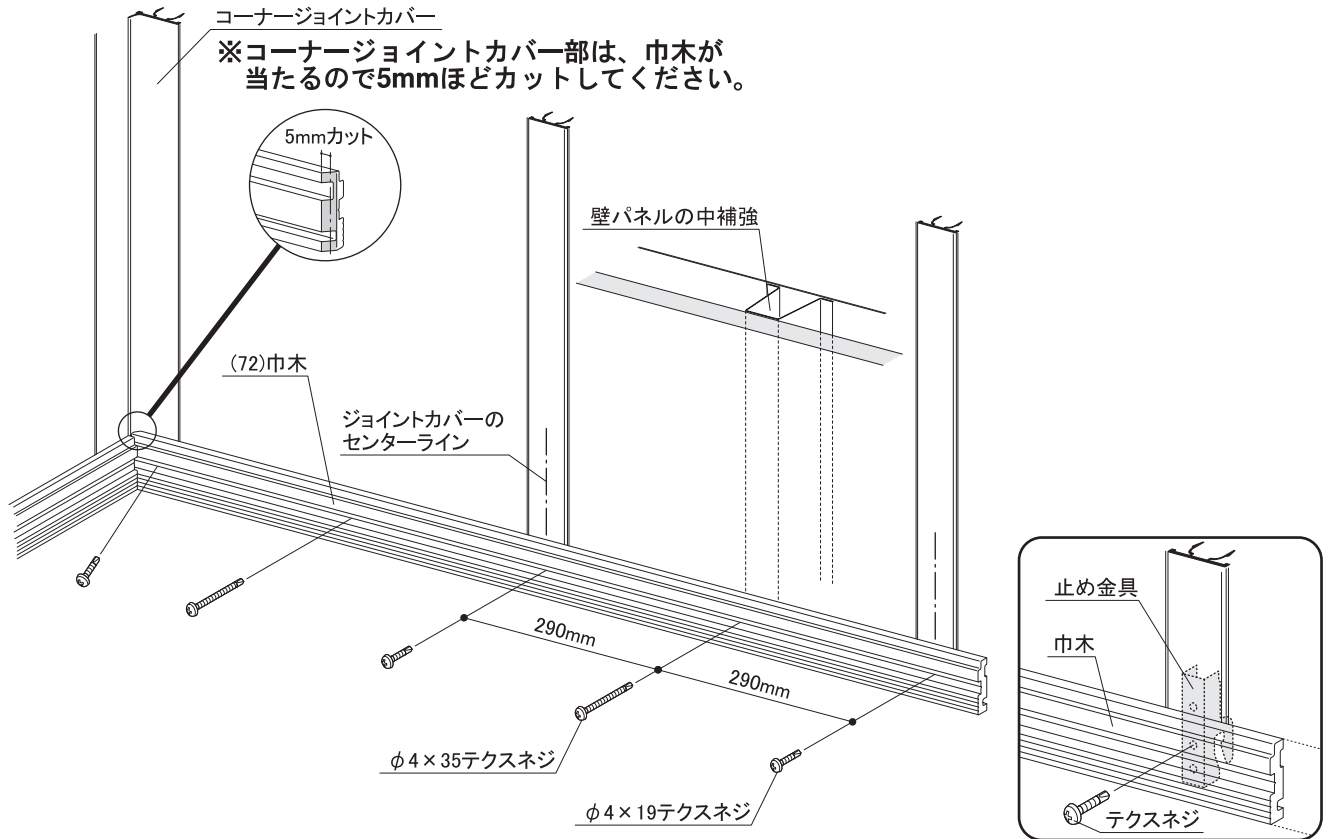
## 19.巾木取付

(72)巾木は下図を基準に用意してありますが、扉やオプションのドア・掃き出し窓の取付部は長さの調整が必要になります。巾木を取付部に一度当てて、長さの確認の上カットしてテクスネジで取り付けてください。



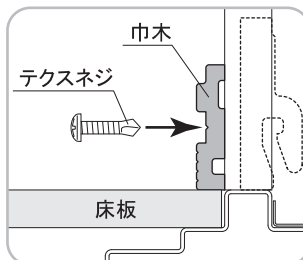
機種	①	②
SMK-17	E	E
SMK-25	E	A
SMK-36	A	A
SMK-32	E	B
SMK-47	A	B
SMK-61	B	B
SMK-58	A	C
SMK-75	B	C
SMK-68	A	D
SMK-90	B	D
SMK-110	C	D

巾木は、 $\phi 4 \times 19$  テクスネジでジョイントカバーのセンターをねらい止め金具と固定し、 $\phi 4 \times 35$  テクスネジで内壁のセンターをねらい壁パネルの中補強に固定します。

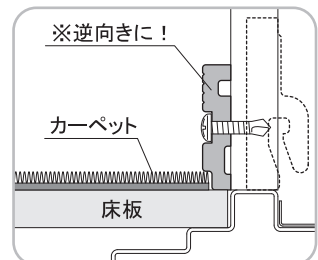


機種	$\phi 4 \times 19$ テクスネジ	$\phi 4 \times 35$ テクスネジ
SMK-17	10本	6本
SMK-25	12本	8本
SMK-36	14本	10本
SMK-32	14本	10本
SMK-47	16本	12本
SMK-61	18本	14本
SMK-58	18本	14本
SMK-75	20本	16本
SMK-68	20本	16本
SMK-90	22本	18本
SMK-110	24本	20本

### ●通常(フローリング)の場合



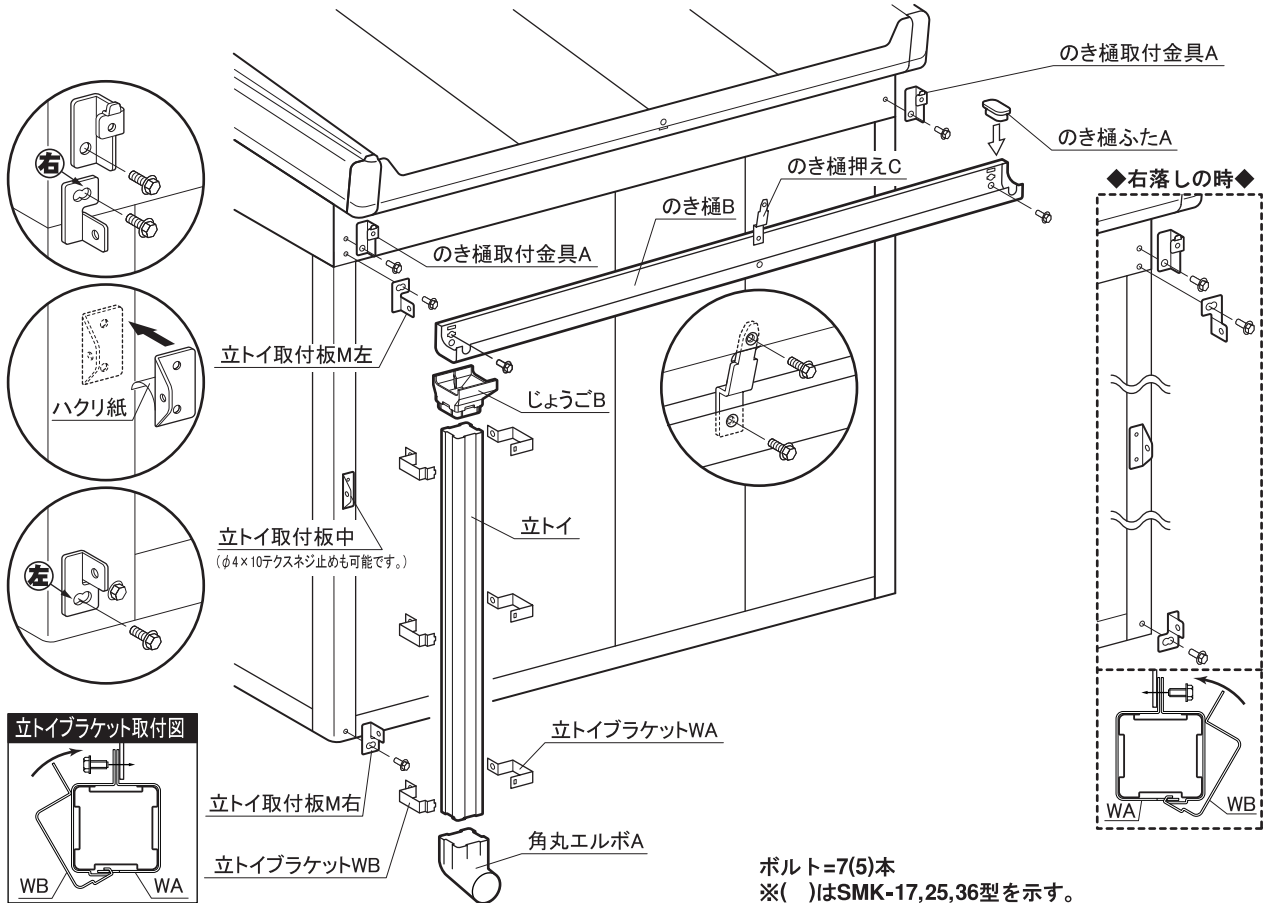
### ●カーペットを使う場合



## 20.雨とい取付

●左落しの時● (右落しの場合は、金具等の取付が反対になります。)

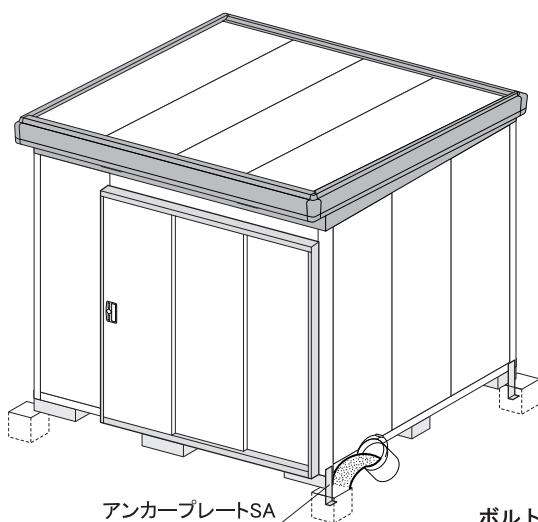
- ①桁後の上のボルトをはずし、のき樋取付金具Aを取り付けます。
- ②左側の桁後の下のボルトに立トイ取付板M左を、土台の外側のボルトをはずして、立トイ取付板M右を取り付けます。立トイ取付板中は上下の金具の位置に合わせて柱のセンターに貼り付けます。
- ③のき樋Bは、勾配がつくようにのき樋取付金具Aのツメに引っ掛けボルトで固定し、右側の穴をのき樋ふたAでふさぎます。
- ④たて樋は上部にじょうごB・下部に角丸エルボAをはめ、立トイブラケットWAの角穴に立トイブラケットWBのベロを差し込み根元を合わせて金具にボルトで固定します。
- ⑤のき樋押えC (SMK-17,25,36はなし) とボルト2本で、鼻隠し後とのき樋を固定します。



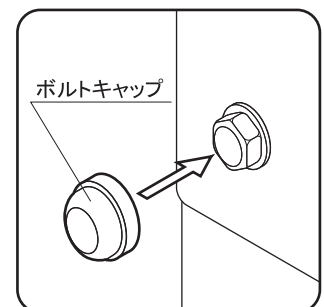
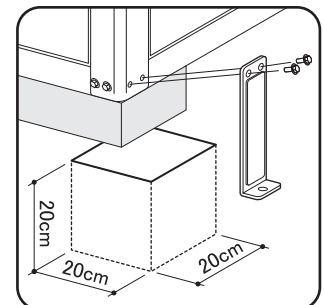
## 21.アンカー工事・完成

転倒防止のため、四隅に20cm角の穴を掘りアンカープレートを取り付け、コンクリートを打ち込みます。最後に外に出ているボルトにボルトキャップを取り付け、完成です。

※アンカー部は1ヶ所につき、セメント2.5kg・砂4.5l・砂利6lが必要です。



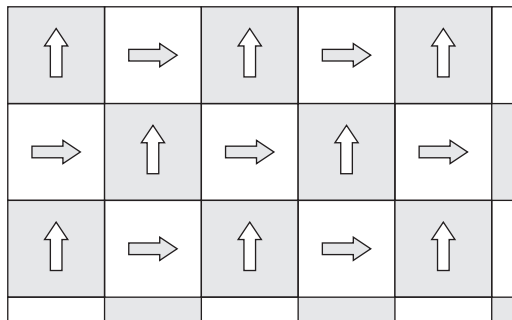
ボルトキャップT=21(20)本  
ボルトキャップM=20(19)本  
※( )はSMK-17,25,36型を示す。



## タイルカーペット(オプション)施工要領

### ①施工のポイント

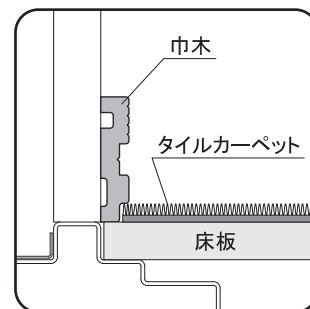
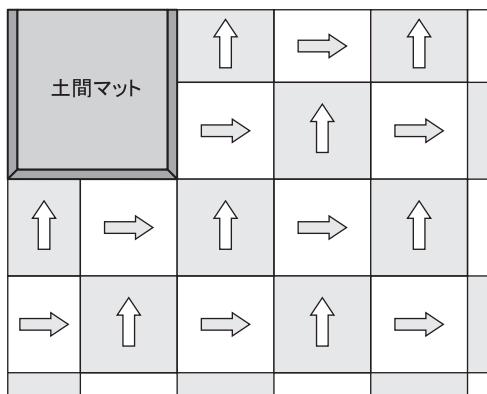
- ・両面テープ（薄手）またはピールアップ型接着剤による接着工法を標準とします。
- ・貼り付けは、下図のような「市松貼り」を原則とし、裏面の矢印を確認しながら必ず矢印の頭を一定方向に向けてください。



「市松貼り」

### ②施工手順

- ・出入口付近・土間マット取付部は、汚れても交換しやすいように切り込みが少ないように施工してください。
- ・タイルカーペットが巾木の下部段付けに入るように施工してください。
- ・両面テープで接着する場合は、タイルカーペットのふちとふちを接着するように格子状に両面テープを貼るか、タイルカーペットの裏面に直接両面テープを貼って施工してください。
- ・ピールアップ型接着剤の場合は、床全面に薄く塗布し乾燥状態になってから、貼り始めてください。

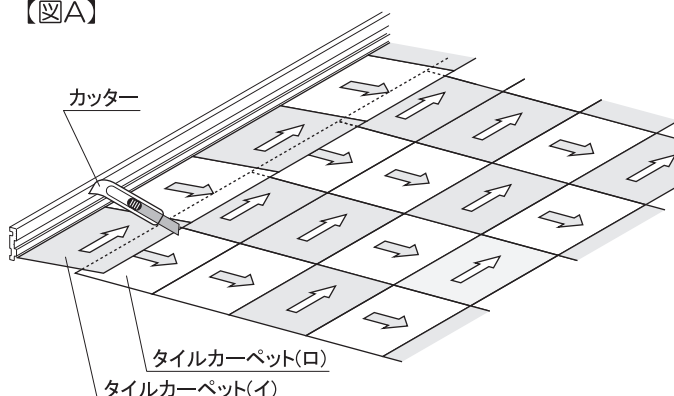


### ③切り込み方法

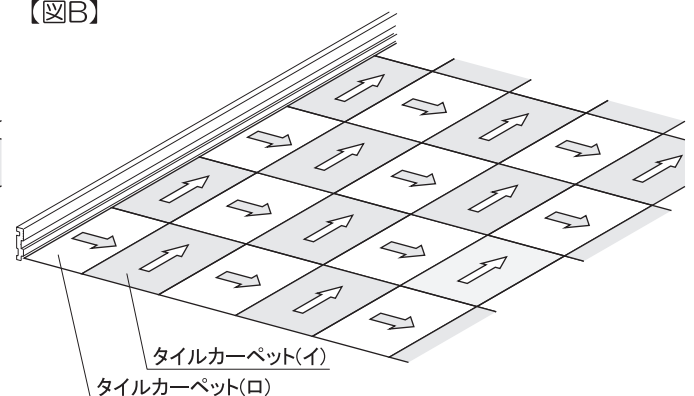
- ・タイルカーペットを定規代わりにし、表カット（パイル側からのカット）を基本とします。カッターを深く入れバック層まで完全にカットしてください。
- ※裏面の一層がカットされなかった場合は、むしり取らず必ずカッターで切り離してください。

- (1) まず切り込みのいらぬ部分を接着します。
- (2) カットする壁際の一列を本来入るべき方向で仮施工します。
- (3) 【図A】のように壁際の手前のタイルカーペット(イ)を幅定規代わりにし、カットするタイルカーペット(ロ)を表カットします。
- (4) 【図B】のようにカットしたタイルカーペット(ロ)を壁際にセットし、タイルカーペット(イ)をもとの位置に貼り付けます。
- (5) 以下、同様の作業を繰り返し施工します。

【図A】



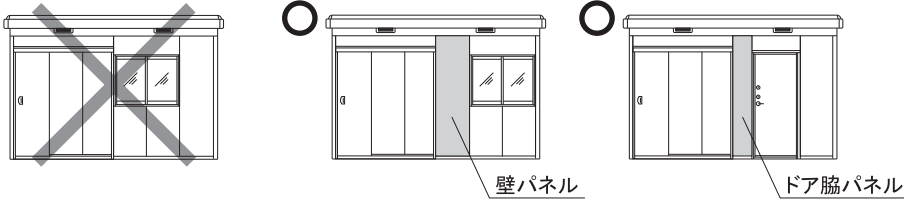
【図B】



## ⚠ オプション品の取付制限

### ★隣合わせに取り付ける場合

すべてのオプションは、隣合わせに取り付けることが出来ません。  
ただし、オプションの間に壁パネル(25cm換気扇用穴あきパネル)・ドア脇パネルが入れば、取り付けは可能になります。



### ★コーナー柱部分に取り付ける場合

下表を参考に取付けてください。

	扉	ドア関係 ・フラッシュドア ・框ドア ・親子ドア	ガラス窓関係 ・ガラス窓 ・雨戸シャッター付ガラス窓	掃き出し窓関係 ・掃き出し窓	壁関係 ・壁パネル ・25cm換気扇用穴あきパネル ・ドア脇パネル
扉					
扉	どちらかの扉を逆開きに 変更すれば、取付可能です。 	扉を逆開きに変更すれば、 取付可能です。 		扉を逆開きに変更すれば、 取付可能です。 	
ドア関係		ドア入口枠が当たります。 		入口枠が当たります。 	
ガラス窓関係					
掃き出し窓関係				入口枠が当たります。 	
壁関係					