

TCK-2P・3P

B-9811		B-9821	
部品名	数	部品名	数
桁キャップ	各1	曲 柱	2
軒付キャップ	各1	曲スカイライト	2
カバープレート	2	押 縁 縦	2
タルキシート	3	押 縁 左 右	各1
スポンジ	2	Fix 枠 縦 左 右	各1
片押ビード	1	Fix 枠 左 右	各1
M8×12 ボルト	2	後 柱	2
M8 ナット	2	胴 差 シ	2
M8 ワッシャー	2		
M6×12 ナベネジ	6	B-9831	
M6×30 ナベネジ	4	部品名	数
M6 ワッシャー	4	曲 タルキ	1
六角タッピンネジφ5×50	4	曲スカイライト	1
六角タッピンネジφ5×20	8	B1-9841(B1-9830)	
テクスネジφ4×19	19	部品名	数
ナットタッピンネジφ4.5×20	2	桁	1
ターンナット	4	軒 付	1
止水キャップ	1	タルキ受	1
当て紙	1	B1-9861	
組立説明書	1	部品名	数
		たて樋(L=1000)	1
		たて樋(L=2400)	1
		たて樋部品袋	1
B-9851(B-9850)		B-9852	
部品名	数	部品名	数
R切ポリカーポネート板	2	R切ポリカーポネート板	2
ポリカーポネート板	2	ポリカーポネート板	3

() 内は 2P 用を示す。

TCK-4P

B-9812		B-9821	
部品名	数	部品名	数
桁キャップ	各1	曲 柱	2
軒付キャップ	各1	曲スカイライト	2
カバープレート	2	押 縁 縦	2
タルキシート	4	押 縁 左 右	各1
スポンジ	3	Fix 枠 縦 左 右	各1
片押ビード	1	Fix 枠 左 右	各1
M8×12 ボルト	2	後 柱	2
M8 ナット	2	胴 差 シ	2
M8 ワッシャー	2		
M6×12 ナベネジ	8	B-9832	
M6×30 ナベネジ	4	部品名	数
M6 ワッシャー	4	曲 タルキ	2
六角タッピンネジφ5×50	4	曲スカイライト	2
六角タッピンネジφ5×20	8	B1-9842	
テクスネジφ4×19	26	部品名	数
ナットタッピンネジφ4.5×20	2	桁	1
ターンナット	4	軒 付	1
止水キャップ	1	タルキ受	1
当て紙	1	B1-9861	
組立説明書	1	部品名	数
		たて樋(L=1000)	1
		たて樋(L=2400)	1
		たて樋部品袋	1
B-9851		B-9852	
部品名	数	部品名	数
R切ポリカーポネート板	2	R切ポリカーポネート板	2
ポリカーポネート板	3	ポリカーポネート板	3

TCK-5P

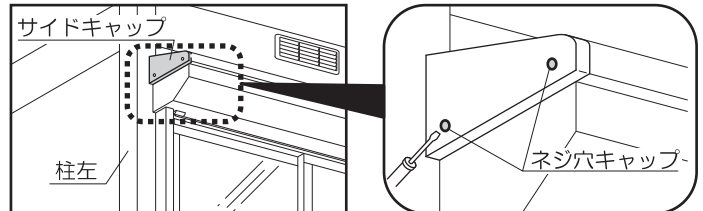
B-9813		B-9821	
部品名	数	部品名	数
桁キャップ	各1	曲 柱	2
軒付キャップ	各1	曲スカイライト	2
カバープレート	2	押 縁 縦	2
タルキシート	5	押 縁 左 右	各1
スポンジ	4	Fix 枠 縦 左 右	各1
片押ビード	1	Fix 枠 左 右	各1
M8×12 ボルト	2	後 柱	2
M8 ナット	2	胴 差 シ	2
M8 ワッシャー	2		
M6×12 ナベネジ	10	B-9831	
M6×30 ナベネジ	4	部品名	数
M6 ワッシャー	4	曲 タルキ	1
六角タッピンネジφ5×50	4	曲スカイライト	1
六角タッピンネジφ5×20	8	B-9832	
テクスネジφ4×19	33	部品名	数
ナットタッピンネジφ4.5×20	2	曲 タルキ	2
ターンナット	4	曲スカイライト	2
止水キャップ	1	B1-9843	
当て紙	1	部品名	数
組立説明書	1	桁	1
		軒 付	1
		タルキ受	1
B-9853		B1-9861	
部品名	数	部品名	数
R切ポリカーポネート板	2	たて樋(L=1000)	1
ポリカーポネート板	4	たて樋(L=2400)	1
		たて樋部品袋	1

TCK-6P

B-9814		B-9821	
部品名	数	部品名	数
桁キャップ	各1	曲 柱	2
軒付キャップ	各1	曲スカイライト	2
カバープレート	2	押 縁 縦	2
タルキシート	5	押 縁 左 右	各1
スポンジ	4	Fix 枠 縦 左 右	各1
片押ビード	1	Fix 枠 左 右	各1
M8×12 ボルト	2	後 柱	2
M8 ナット	2	胴 差 シ	2
M8 ワッシャー	2		
M6×12 ナベネジ	10	B-9831	
M6×30 ナベネジ	4	部品名	数
M6 ワッシャー	4	曲 タルキ	1
六角タッピンネジφ5×50	4	曲スカイライト	1
六角タッピンネジφ5×20	8	B-9832	
テクスネジφ4×19	33	部品名	数
ナットタッピンネジφ4.5×20	2	曲 タルキ	2
ターンナット	4	曲スカイライト	2
止水キャップ	1	B1-9844	
当て紙	1	部品名	数
組立説明書	1	桁	1
		軒 付	1
		タルキ受	1
B-9854		B1-9861	
部品名	数	部品名	数
R切ポリカーポネート板	2	たて樋(L=1000)	1
ポリカーポネート板	4	たて樋(L=2400)	1
		たて樋部品袋	1

●取付の注意点

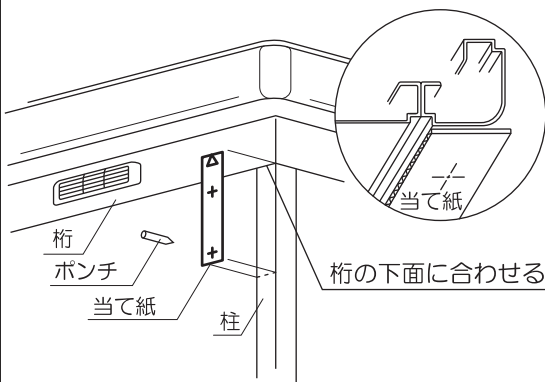
- 必ず柱と柱の間に取付けて下さい。
- 多雪地での使用は避けて下さい。
(安全のため積雪 20cm で雪下ろしをしてください。)
- ガラス窓用雨戸シャッターが柱に接して取り付けてある場合は、柱側の サイドキャップをはずして下さい。
(右図参照)



●取付前の準備

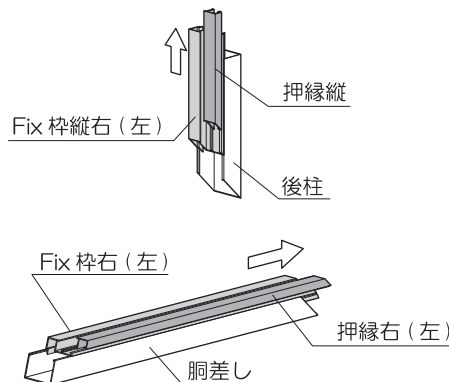
1. フレーム取付用穴明け

当て紙を下図のように柱に貼り付け、ポンチで刻印後φ10mmの穴をあけてください。



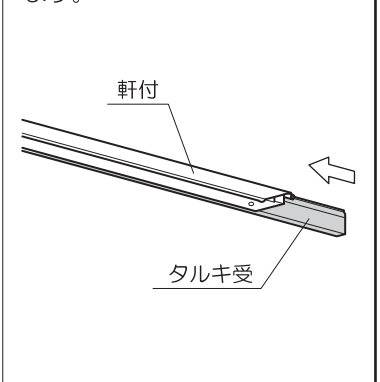
2. Fix 枠・押縁の取り外し

後柱と胴差しから Fix 枠と押縁をスライドして取り外してください。



3. タルキ受の取付

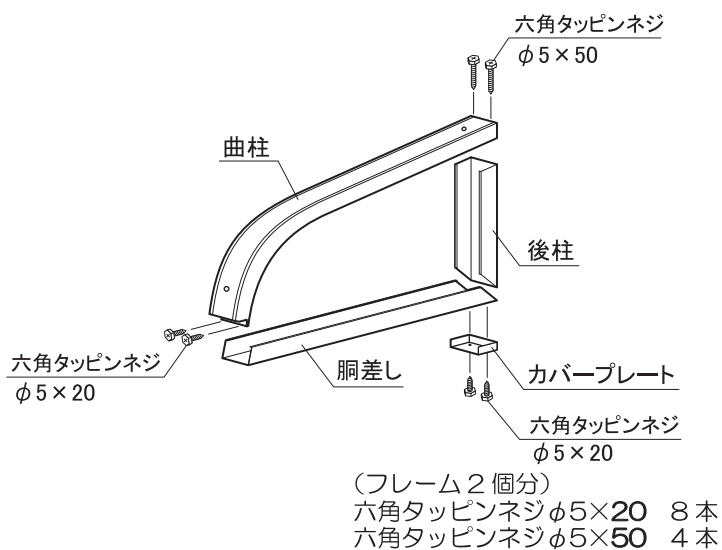
軒付にタルキ受をスライドして取付けてください。
「6. 軒付・タルキ受取付」で使います。



●組立手順 1

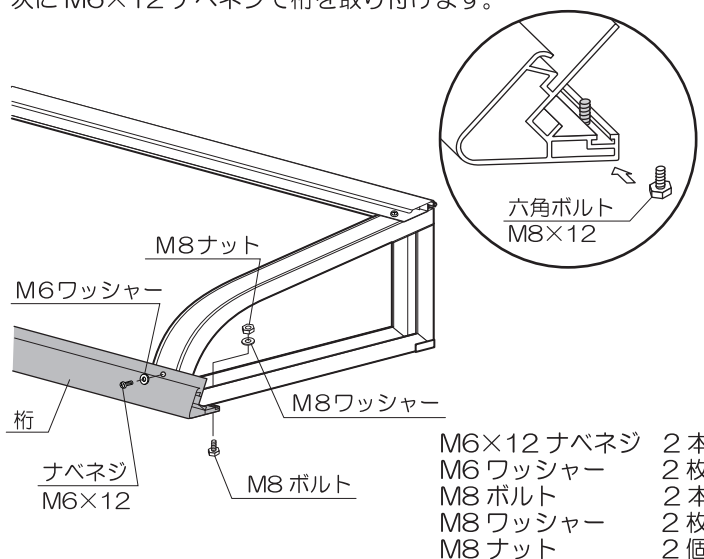
4. フレーム枠組

フレームを六角タッピンネジ (2 種類) で組み立てます。



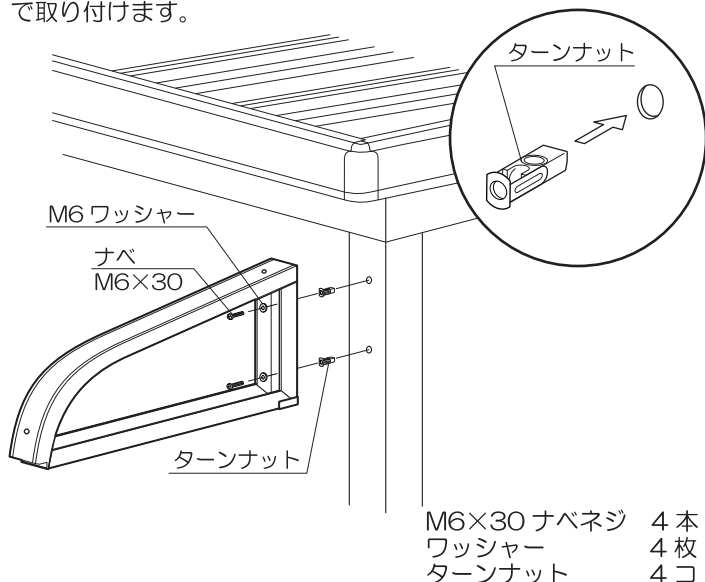
7. 桁取付

桁の両端に M8 ボルトを差し込み、フレームをあわせ上から M8 ワッシャーとナットで取り付けます。次に M6×12 ナベネジで桁を取り付けます。



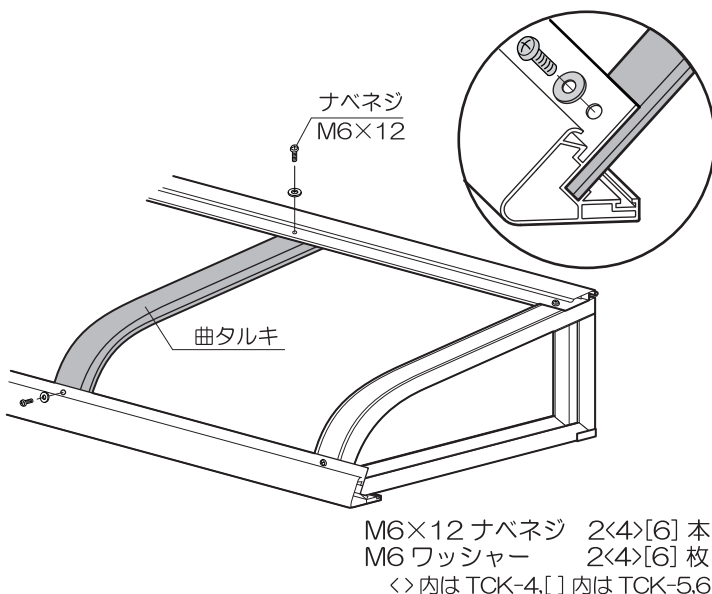
5. フレーム取付

柱にターンナットを差し込み、フレームを M6×30 ナベネジで取り付けます。



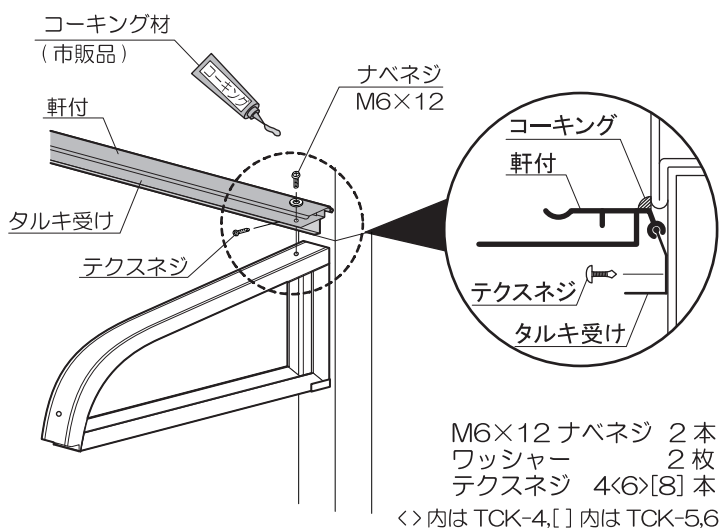
8. 曲タルキ取付

曲タルキを軒付と桁に M6×12 ナベネジで取り付けます。



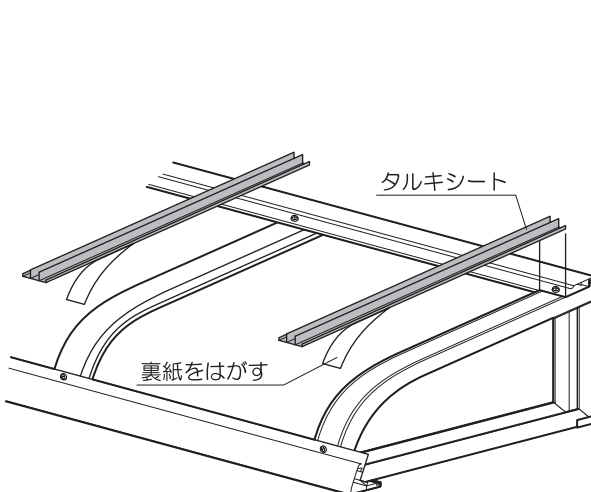
6. 軒付・タルキ受取付

取付前の準備で作った軒付・タルキ受をフレーム間に渡し M6×12 ナベネジとφ4×19 テクスネジで取り付けます。次に軒付上部にコーキング (市販品) をします。



9. タルキシート貼付

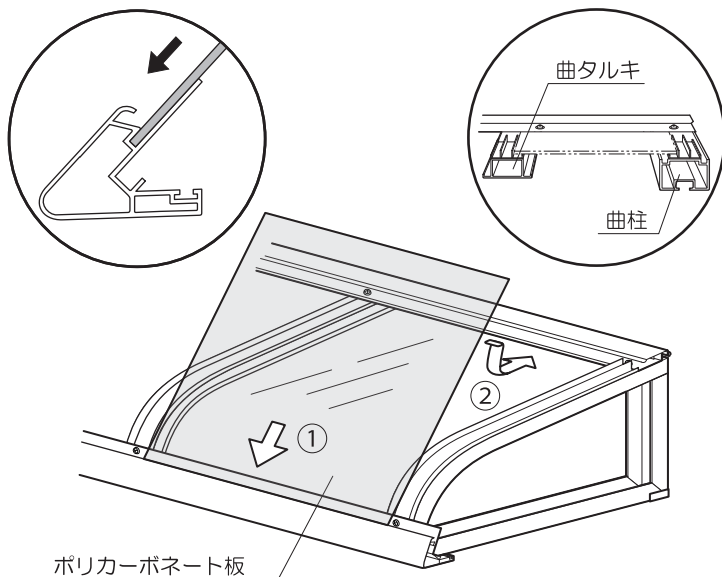
タルキシートを曲柱・曲タルキに貼り付けます。



●組立手順 2

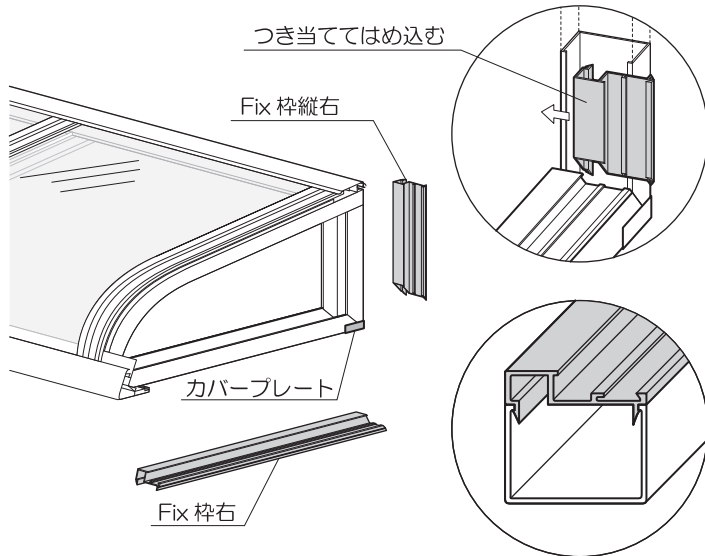
10. ポリカーボネート板取付

ポリカーボネート板を差し込みます。



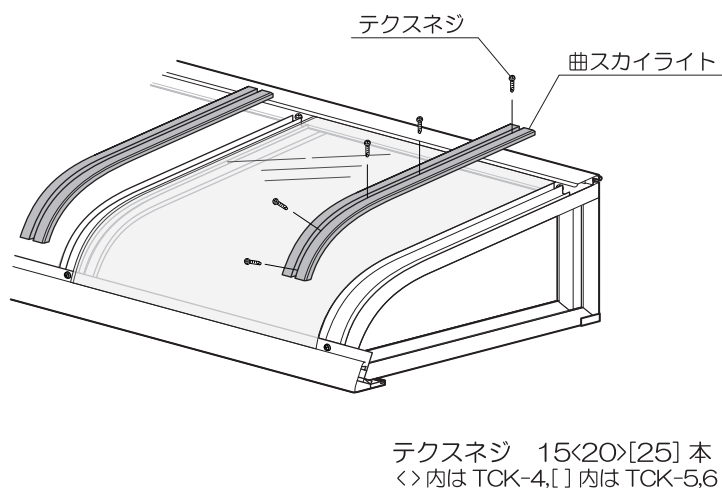
13. Fix 枠はめ込み

カバープレートを少しゆるめ、Fix 枠右 (左) をはめ込み、次に Fix 縦右 (左) をはめ込みます。



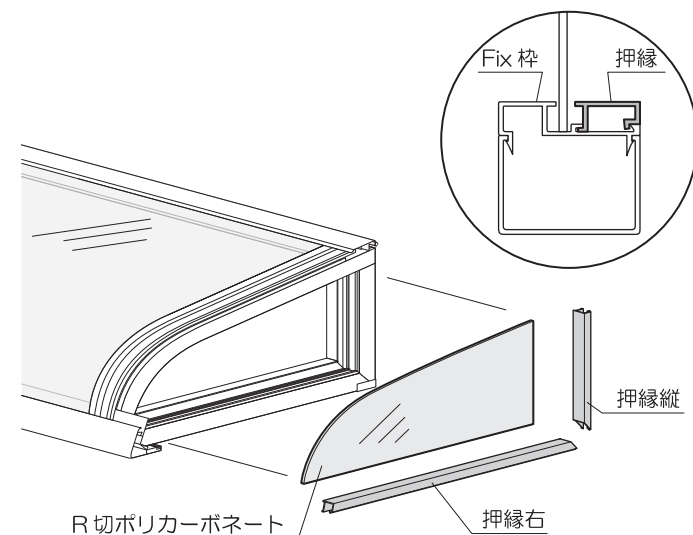
11. 曲スカイライト取付

曲スカイライトをタルキシートにはめ込み、テクスネジφ4×19で取り付けます。



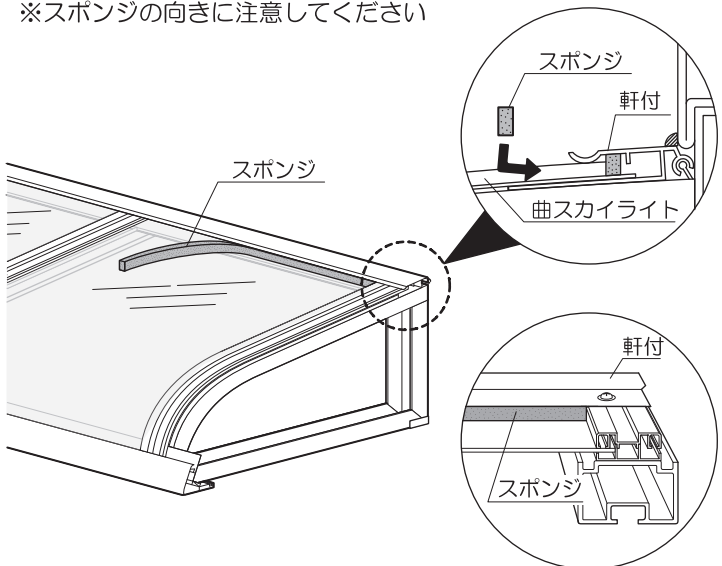
14. R 切ポリカーボネート板取付

R 切ポリカーボネート板をフレームにはめ込み、押縁を取り付けます。



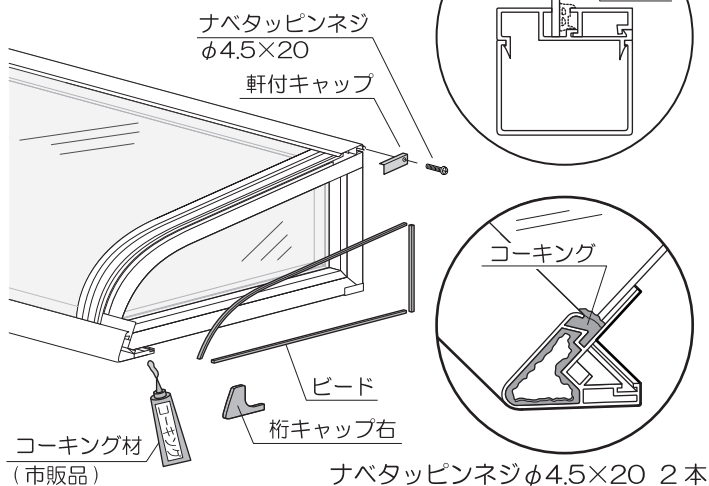
12. スポンジはめ込み

スポンジを下の図の向きで軒付に差し込みます。
※スポンジの向きに注意してください



15. ビード・キャップ取付

ビードをポリカ板と押縁の隙間長さに合わせカットし、はめ込みます。次に図の位置にコーキングしてください。最後に軒付キャップと桁キャップを取り付けて完成です。



- ・雨といは左または右に取り付け可能です。
- ・φ42 たて樋はカットが必要です。
- ・雨とい各部は接着剤で固定します。
- ・片側は止水キャップをはめ込みます。
- ・カウンターを取り付けた場合はサドル受の取り付け位置をかえてください。(図 1)

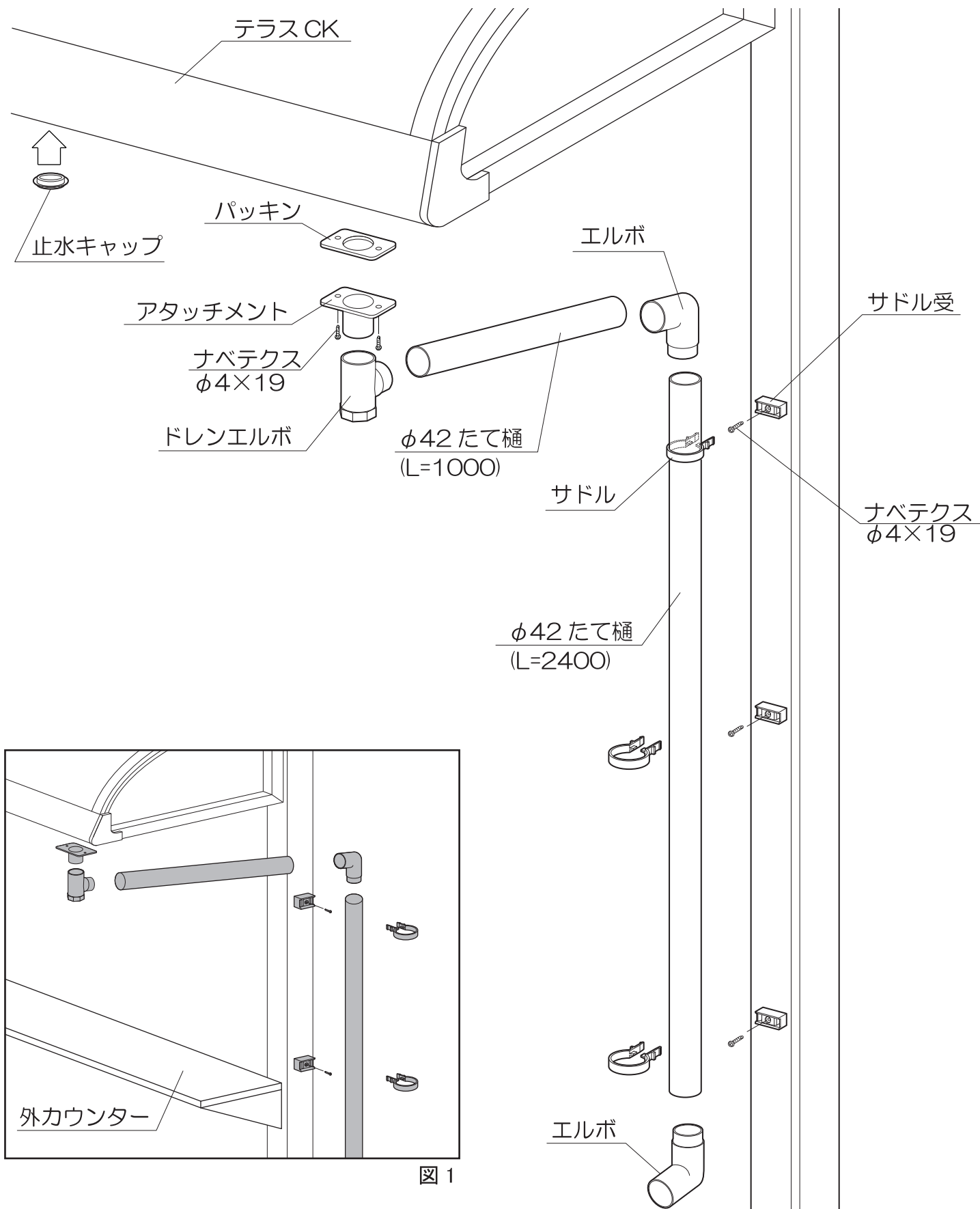


図 1