

# ナイソー 25cm換気扇用穴あきパネル組立説明書

## 梱包明細表

●Sタイプ用●

●Hタイプ用●

梱包番号 B1-9231

梱包番号 B1-9232

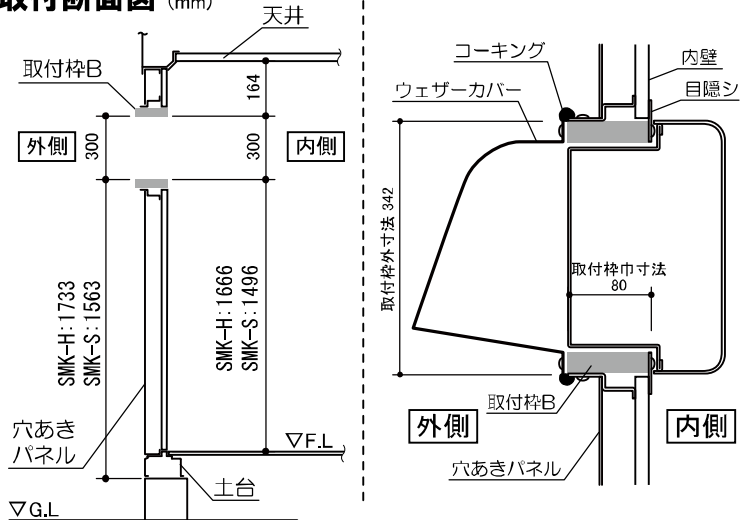
部 品 名	数
換気扇用穴あきパネルS	1
内 壁 M S A	1
換気扇用目隠シA	2
換気扇用目隠シB	2
取 付 枠 B	4
部品袋	
クギ(長さ40mm)	8
木ネジ(φ4.1×16)	28

部 品 名	数
換気扇用穴あきパネルH	1
内 壁 M H A	1
換気扇用目隠シA	2
換気扇用目隠シB	2
取 付 枠 B	4
部品袋	
クギ(長さ40mm)	8
木ネジ(φ4.1×16)	28

※下記の部品は市販品をご利用下さい。

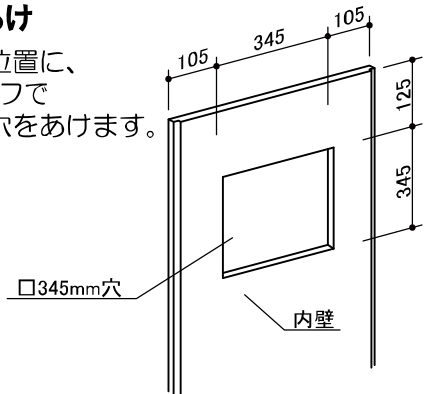
- ・25cm換気扇
- ・ウェザーカバー
- ・コーキング材

## 取付断面図 (mm)



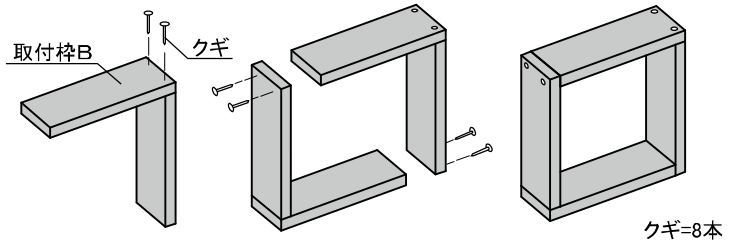
### 1.内壁穴あけ

内壁の図の位置に、  
カッターナイフで  
□345mmの穴をあけます。



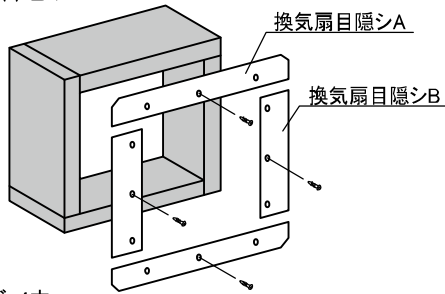
### 2.取付枠Bの組立

下図を参考に取付枠Bを組み立てます。  
取付枠はすべて同じ長さですので、正方形になるように  
組み立ててください。



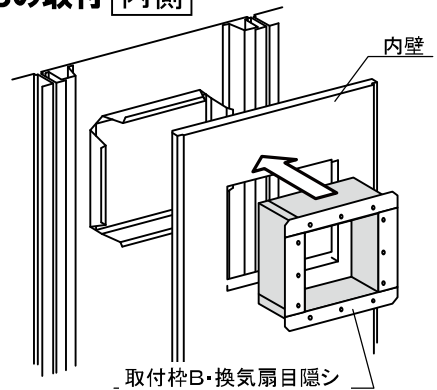
### 3.取付枠Bの組立

換気扇用目隠シA・Bを  
組み立てた取付枠Bに  
取り付けます。



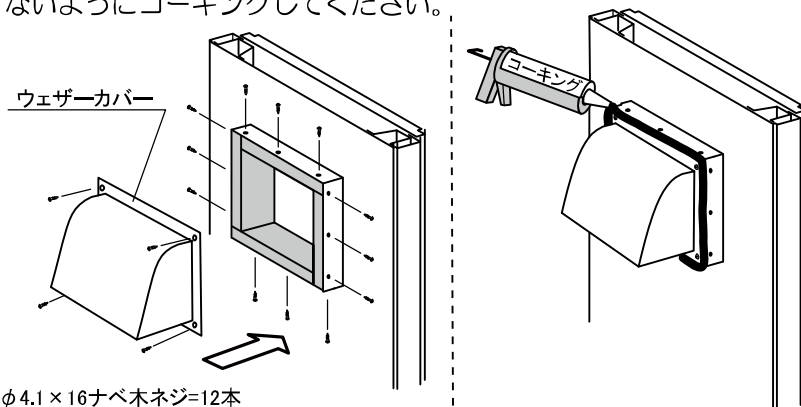
### 4.内壁・取付枠Bの取付 [内側]

内壁、取付枠Bを  
穴あきパネルに  
取り付けます。



### 5.内壁・取付枠Bの取付 [外側]

外側から木ネジで取付枠Bを固定した後、ウェザーカバー(市販品)  
を取り付けます。内部への雨水浸入防止のため、4辺を必ず隙間のない  
ようにコーキングしてください。



### 6.換気扇の取付

換気扇(市販品)を取付枠Bに  
取り付けます。

