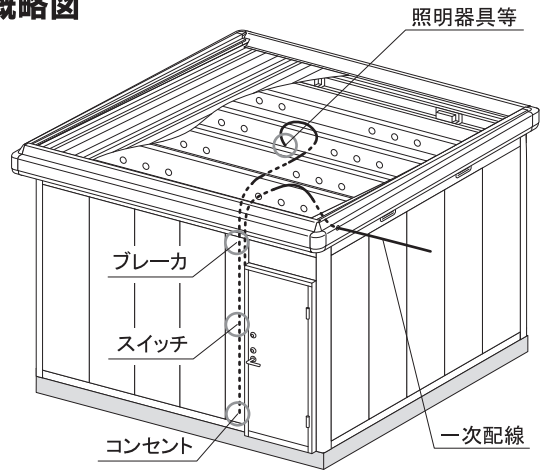


●部品一覧表

梱包番号 B1-0074

部品名	仕様	数
照明用コード	2C-1.6 6m 黒印(テープ) φ14グロメット付	1
スイッチ用コード	2C-1.6 1m 黒印(テープ)	1
コンセント用コード	2C-1.6 2m 赤印(テープ)	1
ブレーカ用コード	2C-2.0 5m 赤印(テープ) φ16グロメット付	1
角型引掛シーリングソケット	白印(マーカ)	1
埋込両切スイッチ	金属プレート組込品(松下WN5003)白印(マーカ)	1
スイッチカバー	樹脂プレート(1個用)	1
埋込ダブルコンセント	金属プレート組込品(松下WN1302)白印(マーカ)	1
コンセントカバー	樹脂プレート(3個用)	1
薄型ボックス	-	2
エンクロブレーカ・ミニHP	2P1E 20A(BSBP1112)	1
ブレーカ取付板	ベニヤ板5×80×150	1
サラテクス	4×45	2
トメラ	TM-C-50	4
ナベタッピンネジ	4×45	4

●概略図



1.配線方法

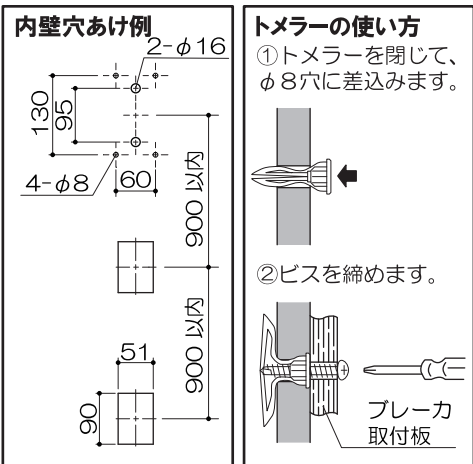
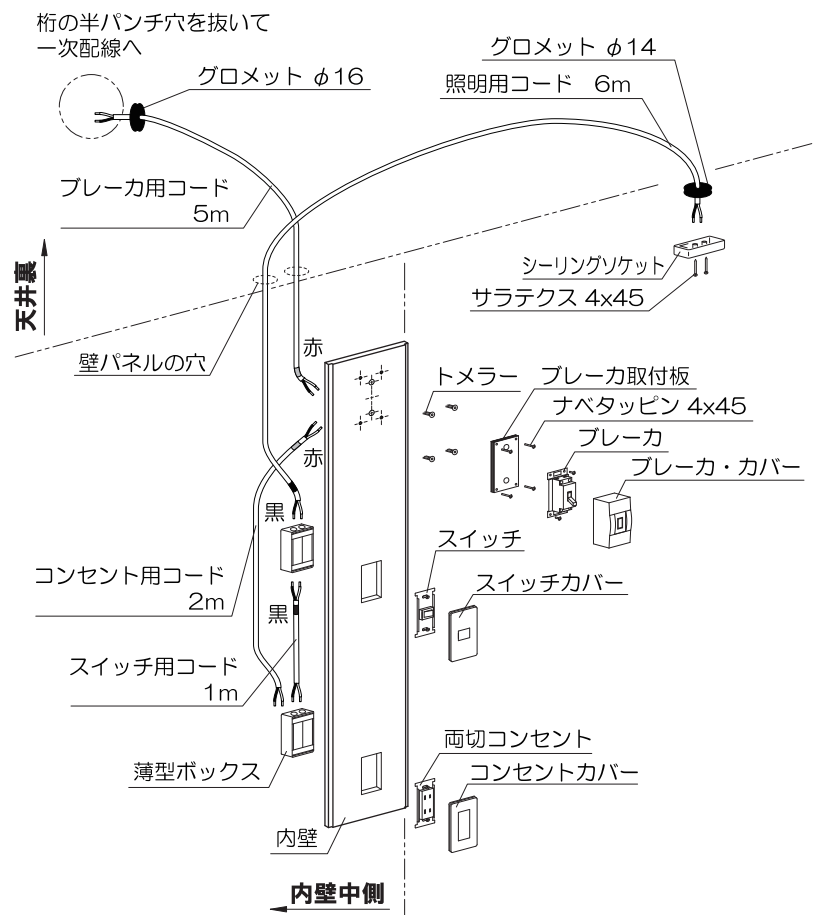
図を参考に、目印(色)と長さで使い分けてください。各コード差込部には、白コード差込穴部に白色印のマーキングがあります。

2.内壁との組付け

- ブレーカ
φ8穴にトメラをセットして、ブレーカ取付板を内壁にビス止めした後、ブレーカを付け、カバーを付けます。
- スイッチ、コンセント
ボックスと本体で内壁を挟んでビス止めし、カバーを付けます。

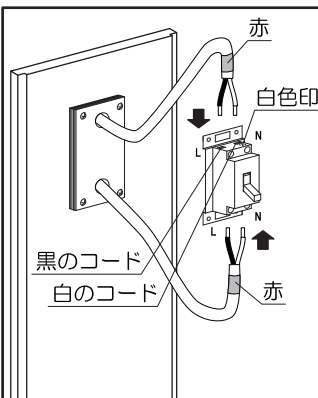
3.シーリングソケット取付方法

野縁の中央にあるφ14穴を使って室内にコードを通します。(野縁カバー部は、ドリル等で穴あけしてください。)
※シーリングソケットは割れやすいので、ビスの締めすぎに注意してください。

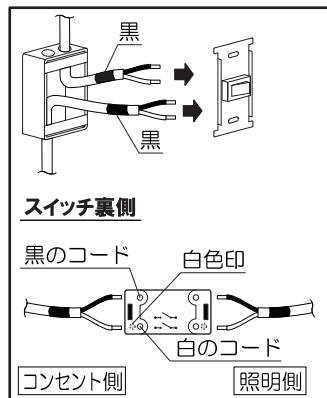


●各部詳細図

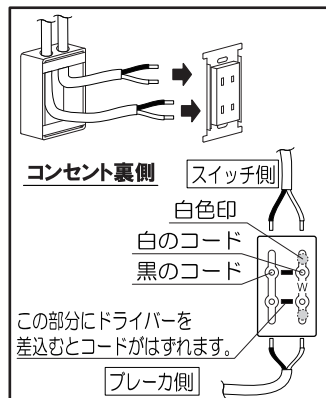
ブレーカ



スイッチ



コンセント



シーリングソケット

