

SMK型 雨戸シャッター付ガラス窓 (4H) 組立説明書

●梱包別部品一覧表

雨戸シャッター付ガラス窓

梱包番号 B1-8159		吊り金具 2	
品番	品名	数量	
107	額縁	2	
111	サッシ上枠	1	
112	サッシ下枠	1	
113	サッシ右縦枠	1	
114	サッシ左縦枠	1	
	パネル押えMHC	3	
	ジョイントカバー-MHC	3	
	ジョイントカバー-MHB	3	
	シャッターレール右	1	
	シャッターレール左	1	
	シャッター下枠	1	
	六角ボルト	7	
	ネジ板	3	
	止メ金具	8	
	ボルトキャップM	4	
	トラスタッピンネジ4×20	8	
	トラスタッピンネジ4×12(3種)	2	
	テクスネジ4×19	4	
	テクスネジ4×13	4	

GM用雨戸シャッター付ガラス窓

梱包番号 B1-8259		吊り金具 2	
品番	品名	数量	
107	額縁	2	
111	サッシ上枠	1	
112	サッシ下枠	1	
113	GMサッシ右縦枠	1	
114	GMサッシ左縦枠	1	
	パネル押えMHC	3	
	パネル押えMHK	3	
	ジョイントカバー-MHC	3	
	ジョイントカバー-MHK	3	
	GMシャッターレール右	1	
	GMシャッターレール左	1	
	シャッター下枠	1	
	六角ボルト	7	
	ネジ板	3	
	止メ金具	8	
	ボルトキャップM	4	
	トラスタッピンネジ4×20	8	
	トラスタッピンネジ4×12(3種)	2	
	テクスネジ4×19	4	
	テクスネジ4×13	4	

梱包番号 B1-8369

品番	品名	数量
	シャッター	1

梱包番号 B1-8121×2梱包

品番	品名	数量
32	窓下壁パネル	2

梱包番号 B1-8133×2梱包

品番	品名	数量
89	窓上用内壁MHC	2
88	窓下用内壁MHB	2

梱包番号 B-9056

品番	品名	数量
121	ガラス扉右	1
122	ガラス扉左	1
123	ガラス扉右中	1
124	ガラス扉左中	1

梱包番号 B1-8469

品番	品名	数量
	GMシャッター	1

梱包番号 B1-8221×2梱包

品番	品名	数量
32	GM窓下壁パネル	2

梱包番号 B1-8233×2梱包

品番	品名	数量
89	窓上用内壁MHC	2
88	窓下用内壁MHK	2

梱包番号 B1-9256

品番	品名	数量
121	GMガラス扉右	1
122	GMガラス扉左	1
123	GMガラス扉右中	1
124	GMガラス扉左中	1

●取付上の注意

雨戸シャッター付ガラス窓の横に壁パネルが入る場合は必ず(30)窓際壁パネルを使ってください。

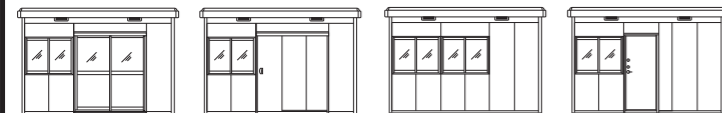
※窓際壁パネルを1枚しか使わなかった時はもう1枚を標準の壁パネルと同様、他の場所に取付けてください。

- 壁パネルと壁パネルの間に取付
- 柱と壁パネルの間に取付



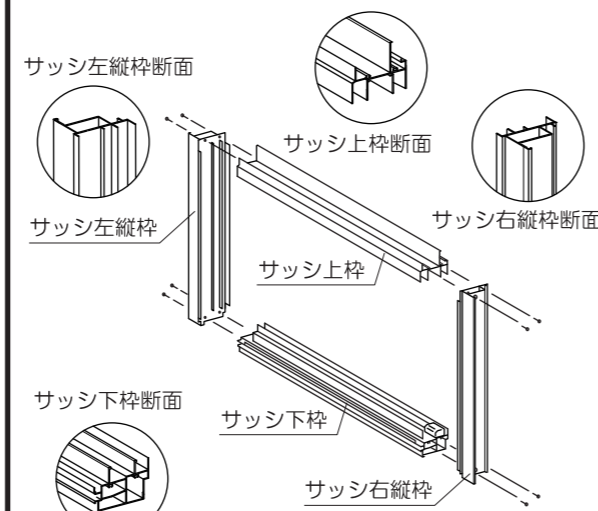
下図のような場合、雨戸シャッター付ガラス窓が取付きませんのでご注意ください。(但し、間に窓際壁パネルか、ドア脇壁パネルを使用すれば取付可能です。)

✕ 掃き出し窓、扉の隣に雨戸シャッター付ガラス窓の取付けはできません。



1. サッシ枠組立

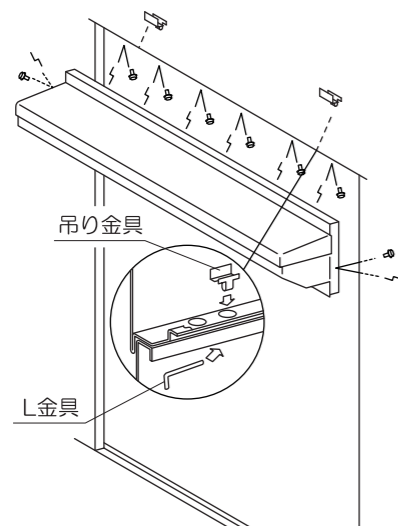
(111)サッシ上枠、(112)サッシ下枠、(113)サッシ右縦枠、(114)サッシ左縦枠を組み、φ4×30ネジで締付けます。



φ4×30ネジ=8本

2. 雨戸シャッター取付

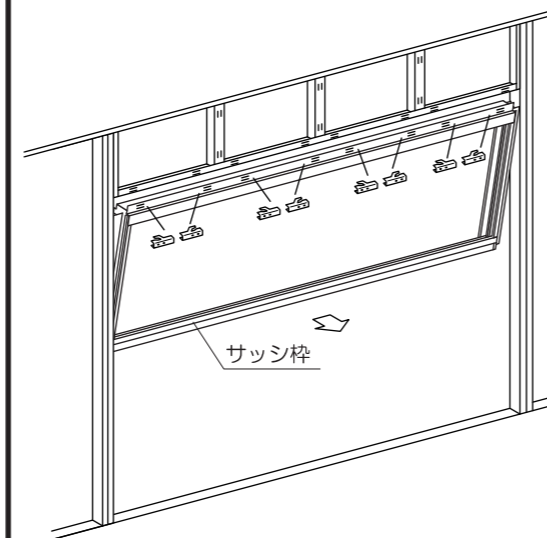
雨戸シャッターは、吊り金具を桁の穴に入れ、L金具で仮止めしてからボルトとネジ板で締付けてください。



ボルト=8本
ネジ板=8個
吊り金具=2個
L金具=2個

3. サッシ枠取付

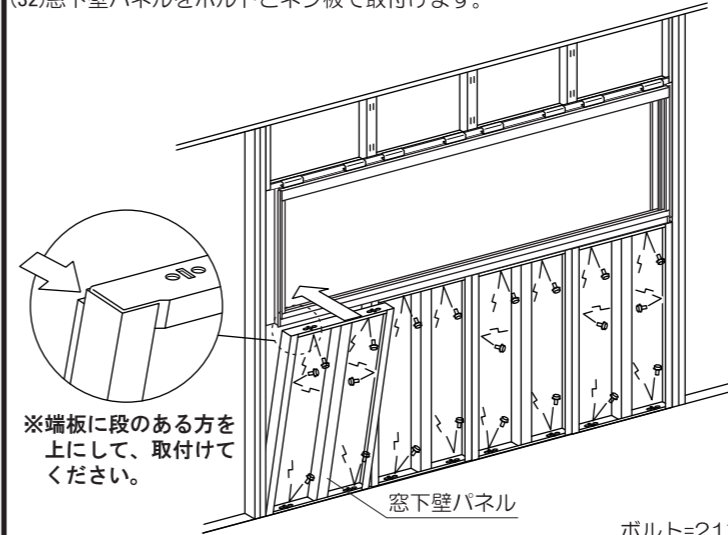
サッシ枠をシャッターに取付けます。



止メ金具=8個

4. 窓下壁パネル取付

(32)窓下壁パネルをボルトとネジ板で取付けます。

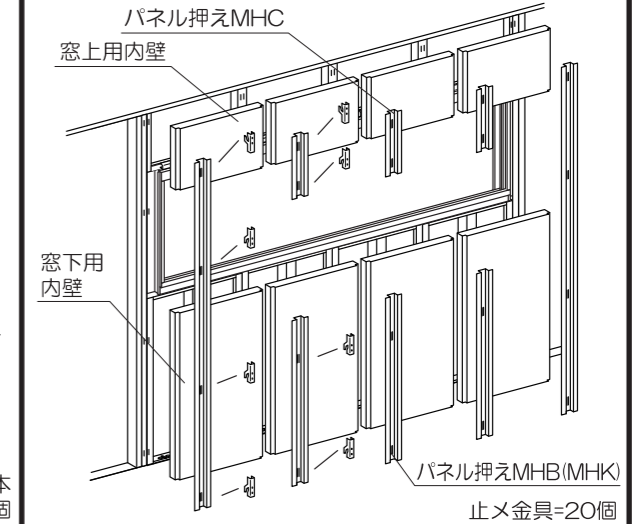


※端板に段のある方を上にして、取付けてください。

ボルト=21本
ネジ板=21個

5. 内壁取付

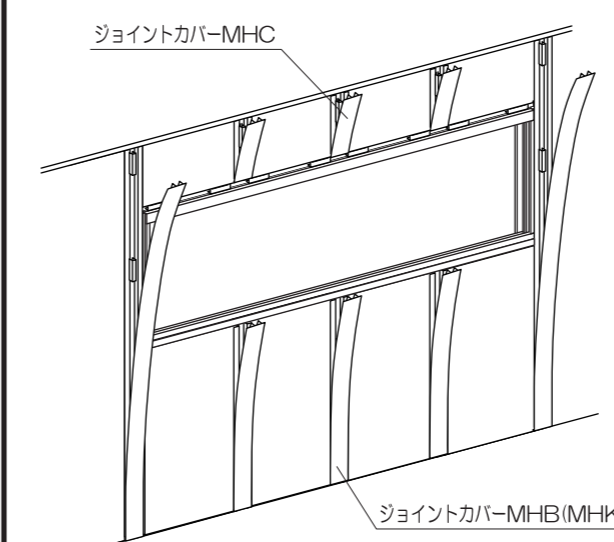
(89)窓上用内壁、(88)窓下用内壁をそれぞれパネル押えMHC、パネル押えMHB(GM用はMHK)で固定してください。



止メ金具=20個

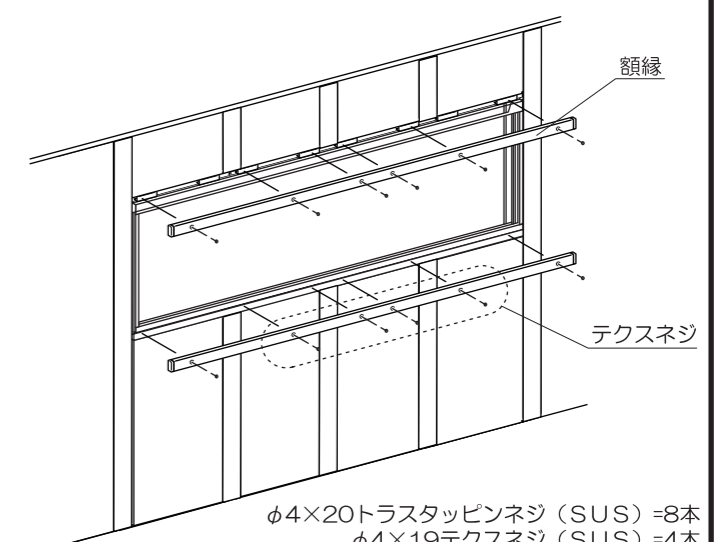
6. ジョイントカバー取付

ジョイントカバー-MHC、ジョイントカバー-MHB(GM用はMHK)をそれぞれパネル押えMHC、パネル押えMHB(MHK)にはめ込みます。



7. 額縁取付

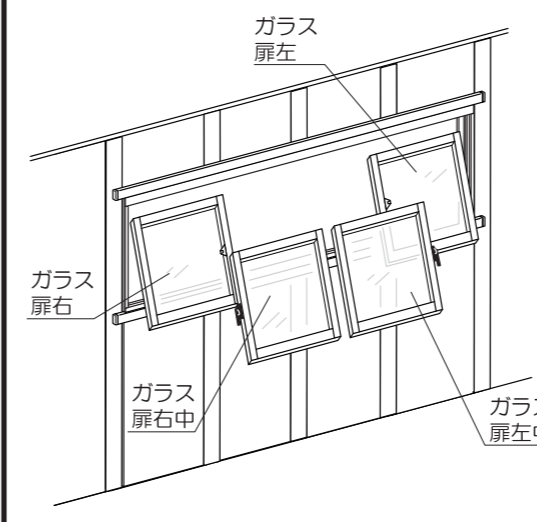
(107)額縁をサッシ枠上、サッシ枠下にφ4×20トラスタッピンネジと、φ4×19テクスネジで取付けます。



φ4×20トラスタッピンネジ(SUS)=8本
φ4×19テクスネジ(SUS)=4本

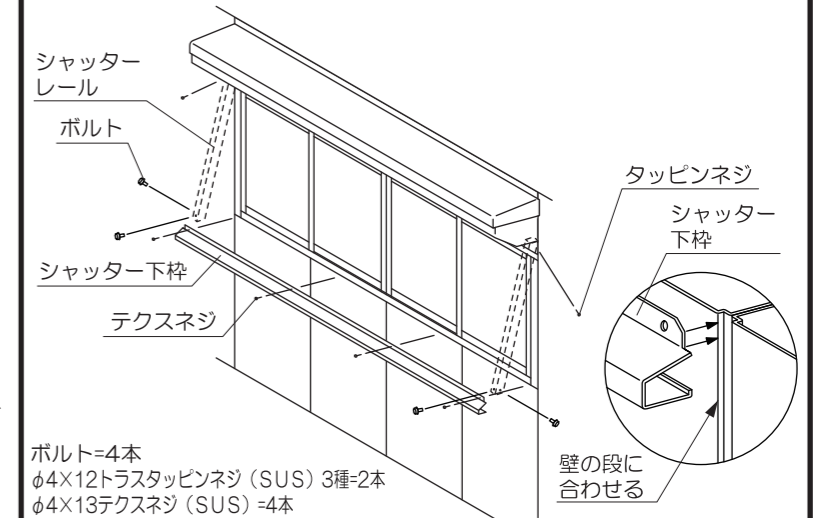
8. ガラス扉取付

(121)ガラス扉右、(122)ガラス扉左、(123)ガラス扉右中、(124)ガラス扉左中をサッシにはめ込みます。



9. シャッター下枠、シャッターレール取付

シャッター下枠をサッシ下枠につき当て、テクスネジで締付けます。次にシャッターレールをボルトとタッピンネジで取付けます。最後にボルトにボルトキャップをかぶせます。



ボルト=4本
φ4×12トラスタッピンネジ(SUS)3種=2本
φ4×13テクスネジ(SUS)=4本