

SMK型 雨戸シャッター付ガラス窓 (3H) 組立説明書

●梱包別部品一覧表

雨戸シャッター付ガラス窓

品番	部	品	名	数
107	額	縁	2	
111	サッシ	上 枠	1	
112	サッシ	下 枠	1	
113	サッシ	右 縦 枠	1	
114	サッシ	左 縦 枠	1	
		パネル押えMHC	2	
		パネル押えMHB	2	
		ジョイントカバー-MHC	2	
		ジョイントカバー-MHB	2	
		シャッターレール右	1	
		シャッターレール左	1	
		シャッター下枠	1	
		六角ボルト	6	
		ネジ板	2	
		止メ金具	6	
		ボルトキャップM	4	
		トラスタッピンネジ4×20	6	
		トラスタッピンネジ4×12(3種)	2	
		テクスネジ4×19	2	
		テクスネジ4×13	4	

GM用雨戸シャッター付ガラス窓

品番	部	品	名	数
107	額	縁	2	
111	サッシ	上 枠	1	
112	サッシ	下 枠	1	
113	GMサッシ	右 縦 枠	1	
114	GMサッシ	左 縦 枠	1	
		パネル押えMHC	2	
		パネル押えMHK	2	
		ジョイントカバー-MHC	2	
		ジョイントカバー-MHK	2	
		GMシャッターレール右	1	
		GMシャッターレール左	1	
		シャッター下枠	1	
		六角ボルト	6	
		ネジ板	2	
		止メ金具	6	
		ボルトキャップM	4	
		トラスタッピンネジ4×20	6	
		トラスタッピンネジ4×12(3種)	2	
		テクスネジ4×19	2	
		テクスネジ4×13	4	

●取付上の注意

雨戸シャッター付ガラス窓の横に壁パネルが入る場合は必ず(30)窓際壁パネルを使ってください。

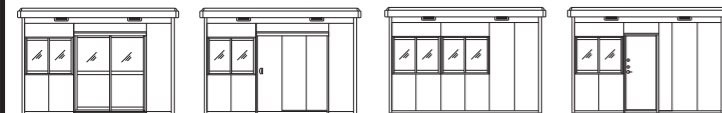
※窓際壁パネルを1枚しか使わなかった時はもう1枚を標準の壁パネルと同様、他の場所に取付けてください。

- 壁パネルと壁パネルの間に取付
- 柱と壁パネルの間に取付



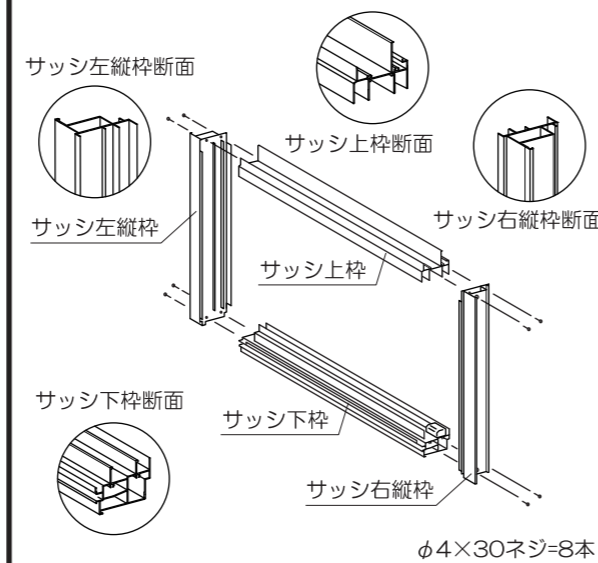
下図のような場合、雨戸シャッター付ガラス窓が取付きませんのでご注意ください。(但し、間に窓際壁パネルか、ドア脇壁パネルを使用すれば取付可能です。)

✕ 掃き出し窓、扉の隣に雨戸シャッター付ガラス窓の取付けはできません。



1. サッシ枠組立

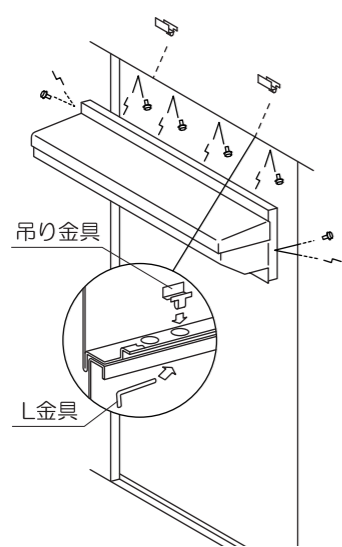
(111)サッシ上枠、(112)サッシ下枠、(113)サッシ右縦枠、(114)サッシ左縦枠を組み、φ4×30ネジで締付けます。



φ4×30ネジ=8本

2. 雨戸シャッター取付

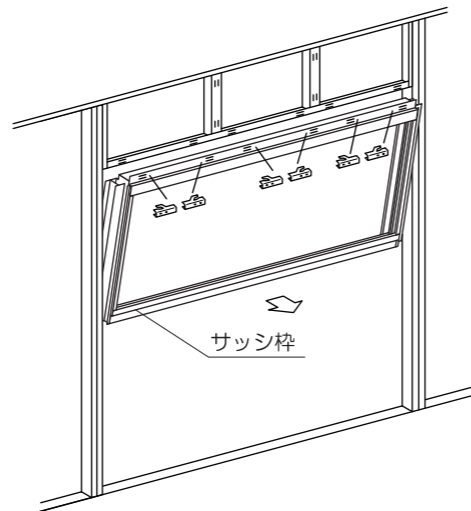
雨戸シャッターは、吊り金具を桁の穴に入れ、L金具で仮止めしてからボルトとネジ板で締付けてください。



ボルト=6本
ネジ板=6個
吊り金具=2個
L金具=2個

3. サッシ枠取付

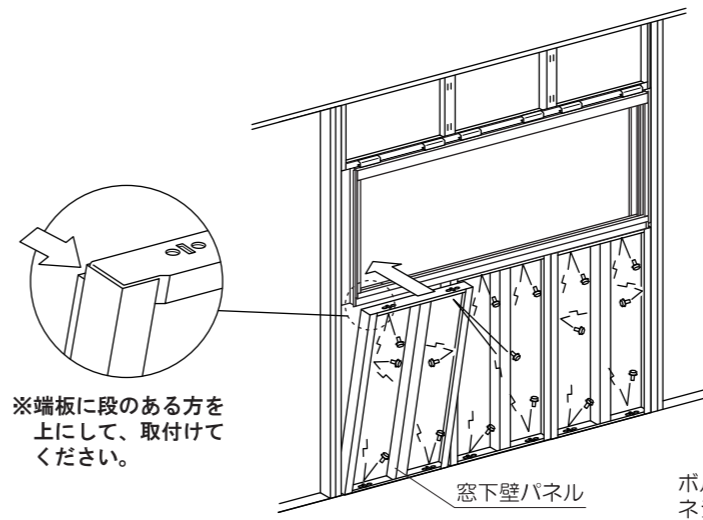
サッシ枠をシャッターに取付けます。



止メ金具=6個

4. 窓下壁パネル取付

(32)窓下壁パネルをボルトとネジ板で取付けます。

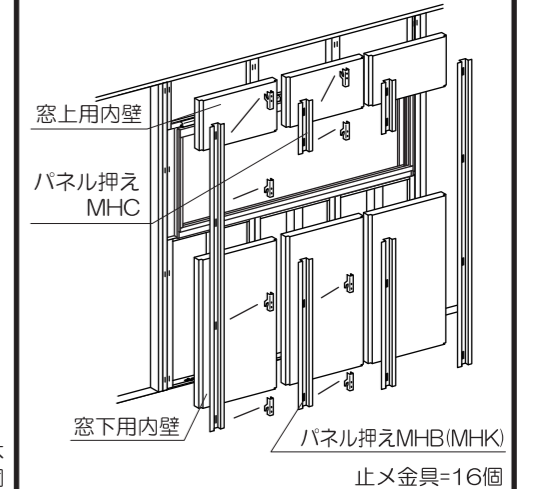


※端板に段のある方を上にして、取付けてください。

ボルト=16本
ネジ板=16個

5. 内壁取付

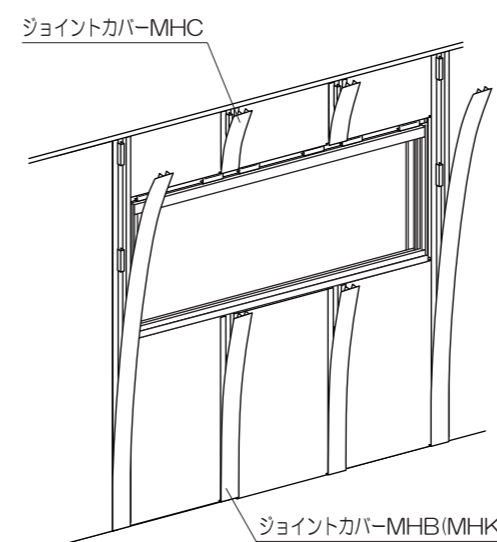
(89)窓上用内壁、(88)窓下用内壁をそれぞれパネル押えMHC、パネル押えMHB(GM用はMHK)で固定してください。



止メ金具=16個

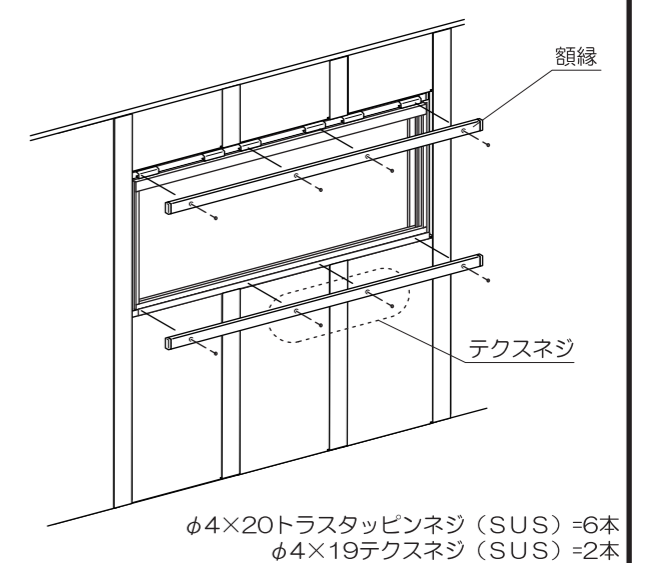
6. ジョイントカバー取付

ジョイントカバー-MHC、ジョイントカバー-MHB(GM用はMHK)をそれぞれパネル押えMHC、パネル押えMHB(MHK)にはめ込みます。



7. 額縁取付

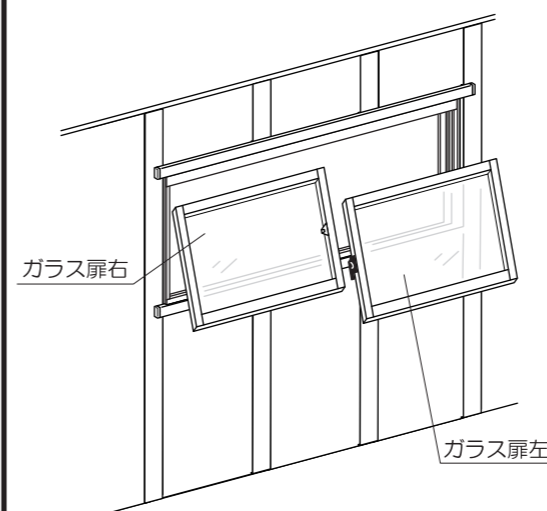
(107)額縁をサッシ枠上、サッシ枠下にφ4×20トラスタッピンネジと、φ4×19テクスネジで取付けます。



φ4×20トラスタッピンネジ(SUS)=6本
φ4×19テクスネジ(SUS)=2本

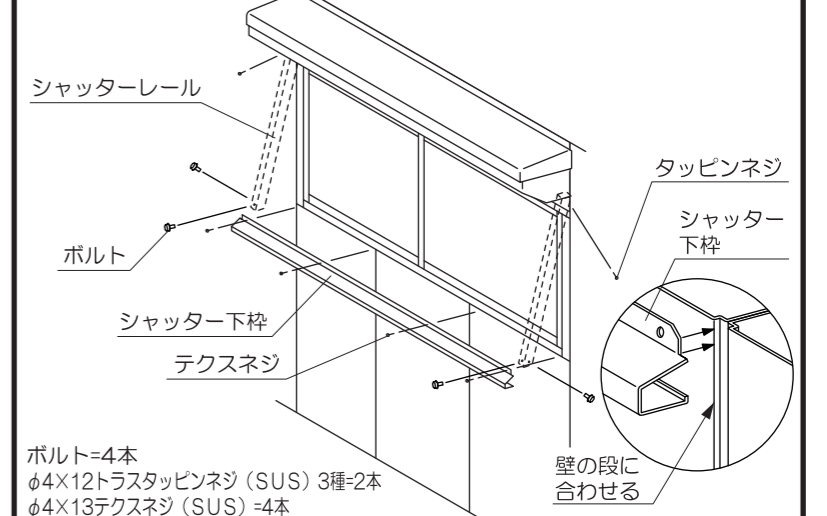
8. ガラス扉取付

(121)ガラス扉右、(122)ガラス扉左をサッシにはめ込みます。



9. シャッター下枠、シャッターレール取付

シャッター下枠をサッシ下枠につき当て、テクスネジで締付けます。次にシャッターレールをボルトとタッピンネジで取付けます。最後にボルトにボルトキャップをかぶせます。



ボルト=4本
φ4×12トラスタッピンネジ(SUS)3種=2本
φ4×13テクスネジ(SUS)=4本