

SMK型 雨戸シャッター付ガラス窓 (2H) 組立説明書

GM用雨戸シャッター付ガラス窓

●梱包別部品一覧表

雨戸シャッター付ガラス窓

梱包番号 B1-8157			吊り金具 2		
品番	部 品	名 数	L 金 具	2	
107	額 縁	2	サッシ部品袋	1	
111	サッシ上枠	1	梱包番号 B1-8367		
112	サッシ下枠	1	品番	部 品	名 数
113	サッシ右縦枠	1	シャッター	1	
114	サッシ左縦枠	1	梱包番号 B1-8121		
	パネル押えMHC	1	品番	部 品	名 数
	パネル押えMHB	1	32	窓下壁パネル	2
	ジョイントカバー-MHC	1	梱包番号 B1-8133		
	ジョイントカバー-MHB	1	品番	部 品	名 数
	シャッターレール右	1	89	窓上用内壁MHC	2
	シャッターレール左	1	88	窓下用内壁MHB	2
	シャッター下枠	1	梱包番号 B-9054		
	六角ボルト	7	品番	部 品	名 数
	ネジ板	3	121	ガラス扉右	1
	止メ金具	4	122	ガラス扉左	1
	ボルトキャップM	4	梱包番号 B1-8257		
	トラスタッピンネジ4×20	6	品番	部 品	名 数
	トラスタッピンネジ4×12(3種)	2	107	額 縁	2
	テクスネジ4×19	2	111	サッシ上枠	1
	テクスネジ4×13	4	112	サッシ下枠	1
			113	GMサッシ右縦枠	1
			114	GMサッシ左縦枠	1
				パネル押えMHC	1
				パネル押えMHK	1
				ジョイントカバー-MHC	1
				ジョイントカバー-MHK	1
				GMシャッターレール右	1
				GMシャッターレール左	1
				シャッター下枠	1
				六角ボルト	7
				ネジ板	3
				止メ金具	4
				ボルトキャップM	4
				トラスタッピンネジ4×20	6
				トラスタッピンネジ4×12(3種)	2
				テクスネジ4×19	2
				テクスネジ4×13	4

GM用雨戸シャッター付ガラス窓

梱包番号 B1-8257			吊り金具 2		
品番	部 品	名 数	L 金 具	2	
107	額 縁	2	サッシ部品袋	1	
111	サッシ上枠	1	梱包番号 B1-8467		
112	サッシ下枠	1	品番	部 品	名 数
113	GMサッシ右縦枠	1	GMシャッター	1	
114	GMサッシ左縦枠	1	梱包番号 B1-8221		
	パネル押えMHC	1	品番	部 品	名 数
	パネル押えMHK	1	32	GM窓下壁パネル	2
	ジョイントカバー-MHC	1	梱包番号 B1-8233		
	ジョイントカバー-MHK	1	品番	部 品	名 数
	GMシャッターレール右	1	89	窓上用内壁MHC	2
	GMシャッターレール左	1	88	窓下用内壁MHK	2
	シャッター下枠	1	梱包番号 B1-9254		
	六角ボルト	7	品番	部 品	名 数
	ネジ板	3	121	GMガラス扉右	1
	止メ金具	4	122	GMガラス扉左	1
	ボルトキャップM	4	梱包番号 B1-8257		
	トラスタッピンネジ4×20	6	品番	部 品	名 数
	トラスタッピンネジ4×12(3種)	2	107	額 縁	2
	テクスネジ4×19	2	111	サッシ上枠	1
	テクスネジ4×13	4	112	サッシ下枠	1
			113	GMサッシ右縦枠	1
			114	GMサッシ左縦枠	1
				パネル押えMHC	1
				パネル押えMHK	1
				ジョイントカバー-MHC	1
				ジョイントカバー-MHK	1
				GMシャッターレール右	1
				GMシャッターレール左	1
				シャッター下枠	1
				六角ボルト	7
				ネジ板	3
				止メ金具	4
				ボルトキャップM	4
				トラスタッピンネジ4×20	6
				トラスタッピンネジ4×12(3種)	2
				テクスネジ4×19	2
				テクスネジ4×13	4

●取付上の注意

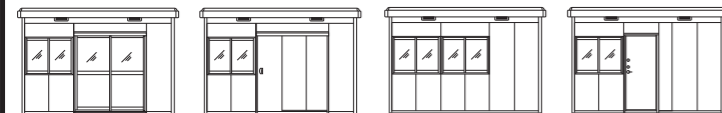
雨戸シャッター付ガラス窓の横に壁パネルが入る場合は必ず(30)窓際壁パネルを使ってください。
 ※窓際壁パネルを1枚しか使わなかった時はもう1枚を標準の壁パネルと同様、他の場所に取付けてください。

- 壁パネルと壁パネルの間に取付
- 柱と壁パネルの間に取付



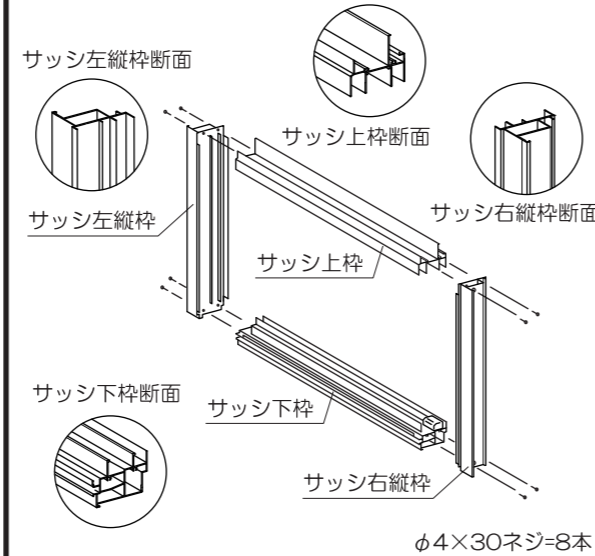
下図のような場合、雨戸シャッター付ガラス窓が取付きませんのでご注意ください。(但し、間に窓際壁パネルか、ドア脇壁パネルを使用すれば取付可能です。)

✕ 掃き出し窓、扉の隣に雨戸シャッター付ガラス窓の取付けはできません。
 ガラス窓、ドア



1. サッシ枠組立

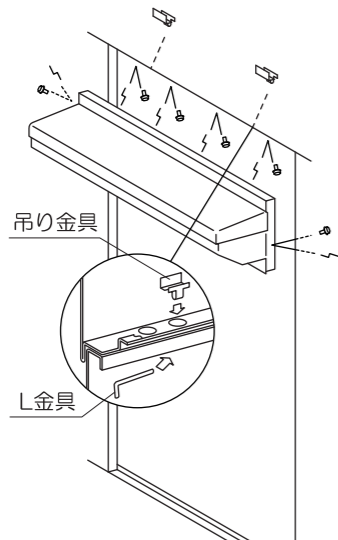
(111)サッシ上枠、(112)サッシ下枠、(113)サッシ右縦枠、(114)サッシ左縦枠を組み、φ4×30ネジで締付けます。



φ4×30ネジ=8本

2. 雨戸シャッター取付

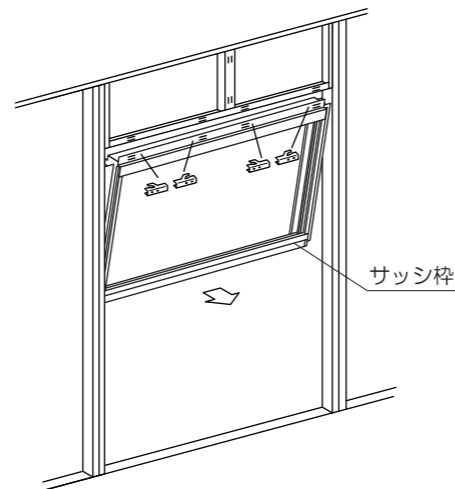
雨戸シャッターは、吊り金具を桁の穴に入れ、L金具で仮止めしてからボルトとネジ板で締付けてください。



ボルト=6本
 ネジ板=6個
 吊り金具=2個
 L金具=2個

3. サッシ枠取付

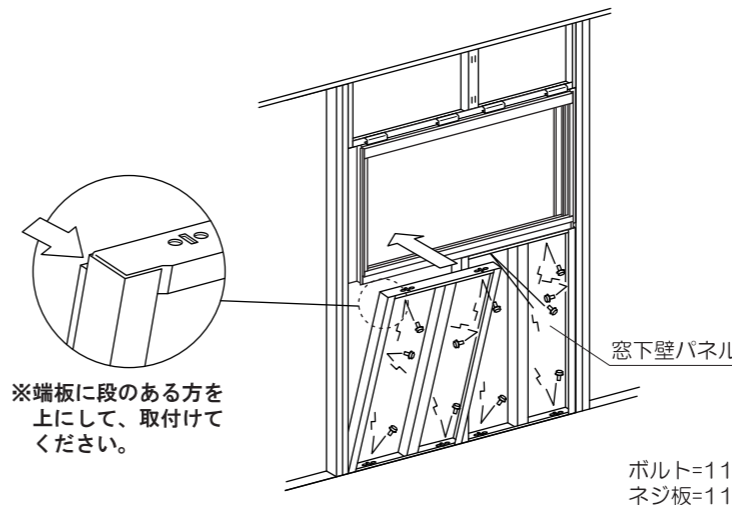
サッシ枠をシャッターに取付けます。



止メ金具=4個

4. 窓下壁パネル取付

(32)窓下壁パネルをボルトとネジ板で取付けます。

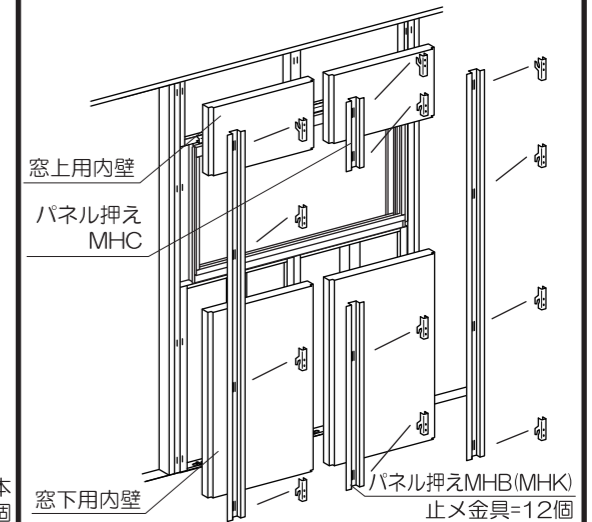


※端板に段のある方を上にして、取付けてください。

ボルト=11本
 ネジ板=11個

5. 内壁取付

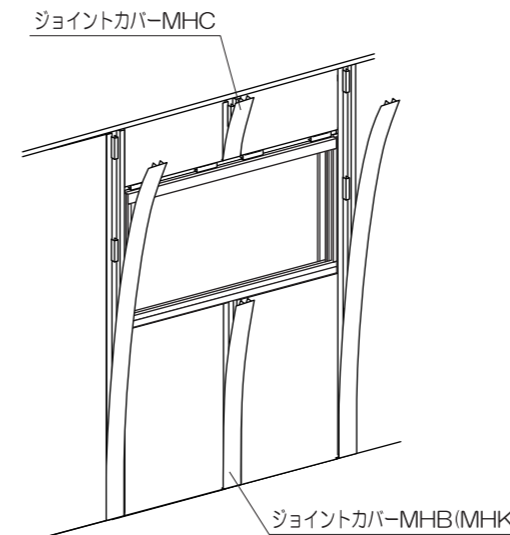
(89)窓上用内壁、(88)窓下用内壁をそれぞれパネル押えMHC、パネル押えMHB(GM用はMHK)で固定してください。



パネル押えMHB(MHK)
 止メ金具=12個

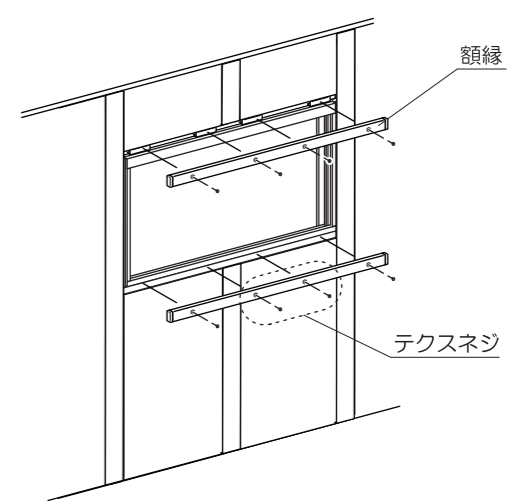
6. ジョイントカバー取付

ジョイントカバー-MHC、ジョイントカバー-MHB(GM用はMHK)をそれぞれパネル押えMHC、パネル押えMHB(MHK)にはめ込みます。



7. 額縁取付

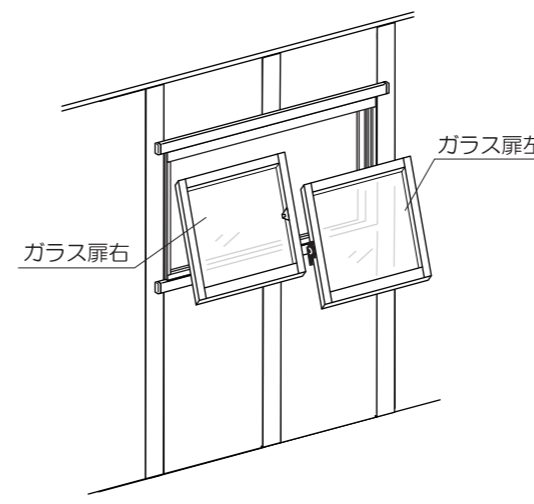
(107)額縁をサッシ枠上に、サッシ枠下にφ4×20トラスタッピンネジと、φ4×19テクスネジで取付けます。



φ4×20トラスタッピンネジ (SUS) =6本
 φ4×19テクスネジ (SUS) =2本

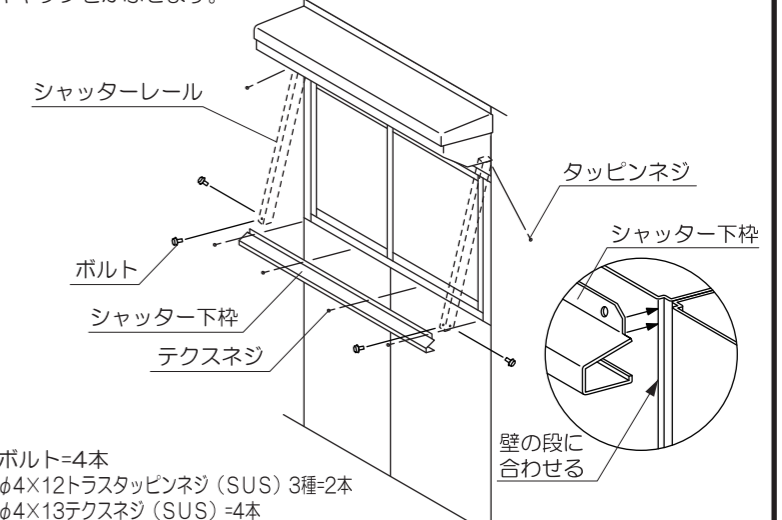
8. ガラス扉取付

(121)ガラス扉右、(122)ガラス扉左をサッシにはめ込みます。



9. シャッター下枠、シャッターレール取付

シャッター下枠をサッシ下枠につき当て、テクスネジで締付けます。次にシャッターレールをボルトとタッピンネジで取付けます。最後にボルトにボルトキャップをかぶせます。



ボルト=4本
 φ4×12トラスタッピンネジ (SUS) 3種=2本
 φ4×13テクスネジ (SUS) =4本