

SMK型 カーテン取付説明書

●梱包組み合わせ表

	カーテンレール	(A) 遮光カーテン +レース	(B) 遮光カーテン のみ
CA-2P (ガラス窓用)	B-9951	B-9961	B-9971
CA-3P (ガラス窓用)	B-9952	B-9962	B-9972
CA-4P (ガラス窓4P用)	B-9953	B-9961×2	B-9971×2

●梱包明細表

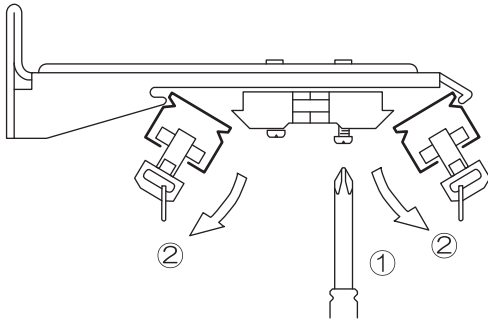
梱包番号 B-9951		梱包番号 B-9953		梱包番号 B-9971	
部 品 名 数	部 品 名 数	部 品 名 数	部 品 名 数	部 品 名 数	部 品 名 数
レール(1200) 2	レール(2400) 2	レール(2400) 2	レール(2400) 2	レール(2400) 2	レール(2400) 2
ブラケット 3	ブラケット 5	ブラケット 5	ブラケット 5	ブラケット 5	ブラケット 5
房 掛 1	房 掛 2	房 掛 2	房 掛 2	房 掛 2	房 掛 2
部 品 袋 1	部 品 袋 1	部 品 袋 1	部 品 袋 1	部 品 袋 1	部 品 袋 1

梱包番号 B-9961		梱包番号 B-9962	
部 品 名 数	部 品 名 数	部 品 名 数	部 品 名 数
遮光カーテン(2P) 1	遮光カーテン(3P) 2	遮光カーテン(3P) 2	遮光カーテン(3P) 2
レースカーテン(2P) 1	レースカーテン(3P) 2	レースカーテン(3P) 2	レースカーテン(3P) 2

梱包番号 B-9972	
部 品 名 数	部 品 名 数
遮光カーテン(3P) 2	遮光カーテン(3P) 2

1.レール取り外し

ブラケットにセットされているレールを①、②の手順で外します。

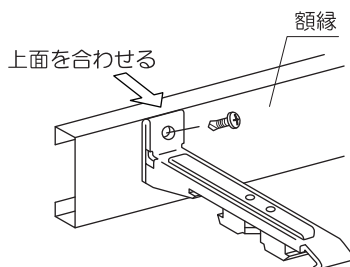
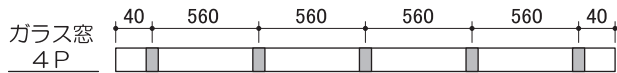
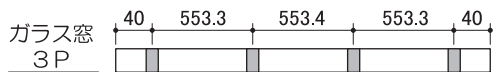
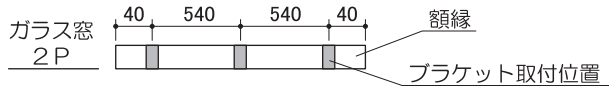


- ①ネジを緩める
- ②レールを外す

2.ブラケット取付

ブラケットは、額縁に取付けます。

取付け位置、取付方法は下図を参考にしてください。

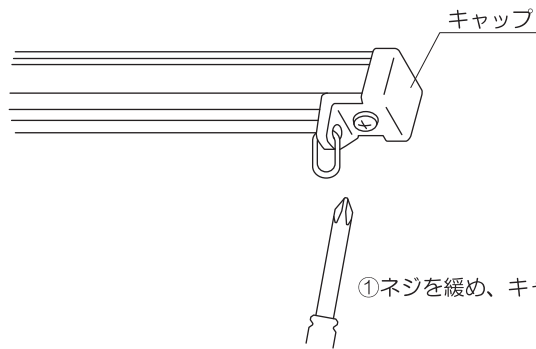


φ3.5×13ナベテクスネジ

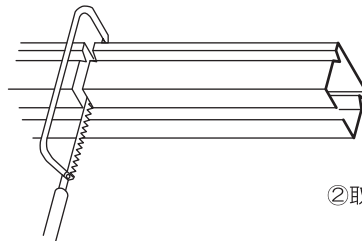
3.レール取付

レールの取付けは、1.レール取り外しと、逆の手順で行います。

※オプション品の取付位置によっては、レールが長すぎて取付かない場合があります。その際は、レールの端部のキャップを外し、レールをカットして取付けてください。



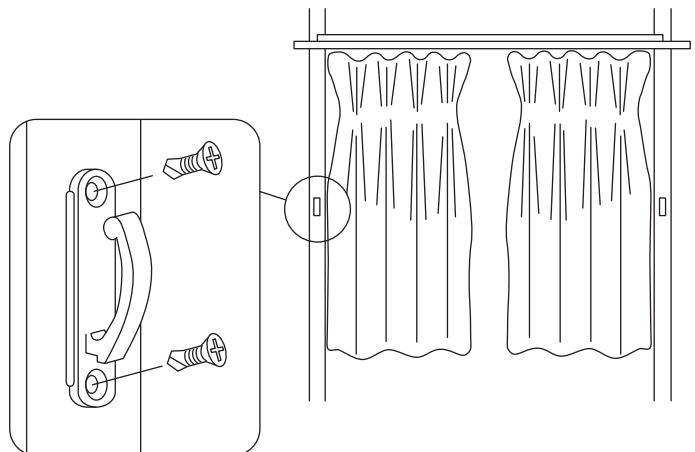
- ①ネジを緩め、キャップを外す。



4.房掛取付

房掛をジョイントカバーに取付けます。

※2Pのガラス窓は、片側のみです。



φ3.5×13サラテクスネジ