

SMK型 ガラス窓用雨戸(RAS-2P,3P)組立説明書

●梱包別部品一覧表

ガラス窓用雨戸の組み立てには、下記部品が必要です。梱包内の部品数を確認の上、組み立ててください。

■RAS-2P用■

品番	部 品 名	数
上 枠	(2P)	1
下 枠	(2P)	1
た て 枠		1
見 切 枠		1
下枠補助板	(2P)	1
雨 戸 下 サ ル		1
部 品	バインドタッピンネジ(φ4×20)	4
部 品	なべタッピンネジ(φ4×30)	2
部 品	バインドテクスネジ(φ4×19)	27

■RAS-3P用■

品番	部 品 名	数
上 枠	(3P)	1
下 枠	(3P)	1
た て 枠		1
見 切 枠		1
下枠補助板	(3P)	1
雨 戸 下 サ ル		1
部 品	バインドタッピンネジ(φ4×20)	4
部 品	なべタッピンネジ(φ4×30)	2
部 品	バインドテクスネジ(φ4×19)	31

■梱包番号 B-9871

品番	部 品 名	数
戸袋上下レール(2P)		2
戸袋たて枠		1
取付金具		2
部 品	取付金具裏板	2
部 品	トラス小ネジ(M4×10)	2
部 品	トラス小ネジ(M4×7)	4
部 品	さら小ネジ(M4×10)	2
部 品	トラスタッピンネジ(M5×14)	2
部 品	コーキング材	1

■梱包番号 B-9872

品番	部 品 名	数
戸袋上下レール(3P)		2
戸袋たて枠		1
取付金具		2
部 品	取付金具裏板	2
部 品	トラス小ネジ(M4×10)	4
部 品	トラス小ネジ(M4×7)	4
部 品	さら小ネジ(M4×10)	2
部 品	トラスタッピンネジ(M5×14)	2
部 品	コーキング材	1

■梱包番号 B-9891

品番	部 品 名	数
雨戸パネル(2P)		2

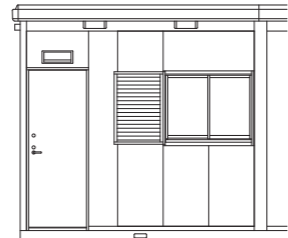
■梱包番号 B-9892

品番	部 品 名	数
雨戸パネル(3P)		3

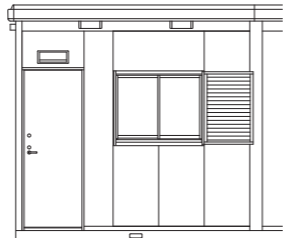
●取付上の注意

- ①戸袋を取り付けるには、下図に示したスペースが必要です。
- ・壁パネル2枚分のスペース
 - ・壁パネル1枚とドア脇壁パネル
 - ・壁パネル1枚と柱前後中
 - ・壁パネル1枚と柱前後左右

～右勝手～



～左勝手～



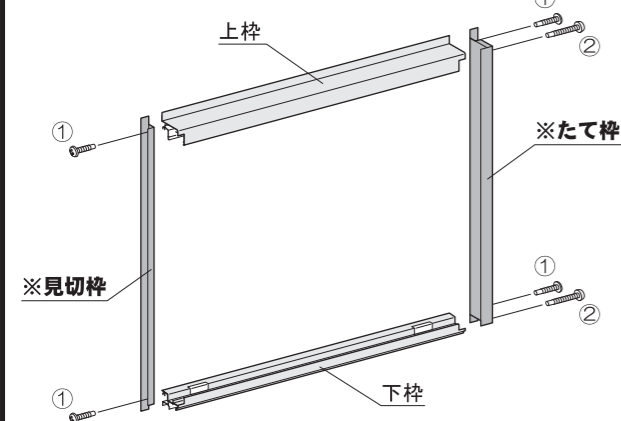
※本文中では、右勝手の場合を例に説明しています。左勝手にする場合は、※印の部品をすべて逆に取り付けてください。

- ②戸袋は、取付位置によって他のオプションと干渉する場合があります。特に下記のオプションを取り付ける場合は、戸袋を干渉しない位置に取り付けてください。

- ・立といの位置 (本体後面に雨戸を付ける時)
- ・テラスAK,CK型の位置 (SS2型のHタイプを除く)
- ・25cm換気扇用穴あきパネルの位置 (SS2型のHタイプを除く)

1.雨戸枠の組立

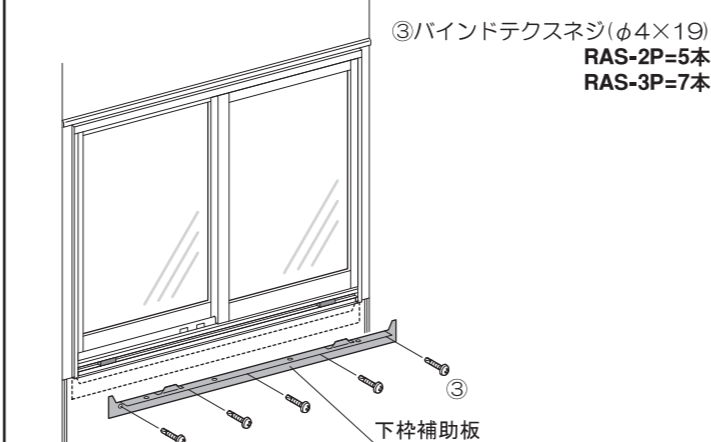
雨戸枠を組み立てます。



- ①バインドタッピンネジ(φ4×20)=4本
②なべタッピンネジ(φ4×30)=2本

2.下枠補助板の取付

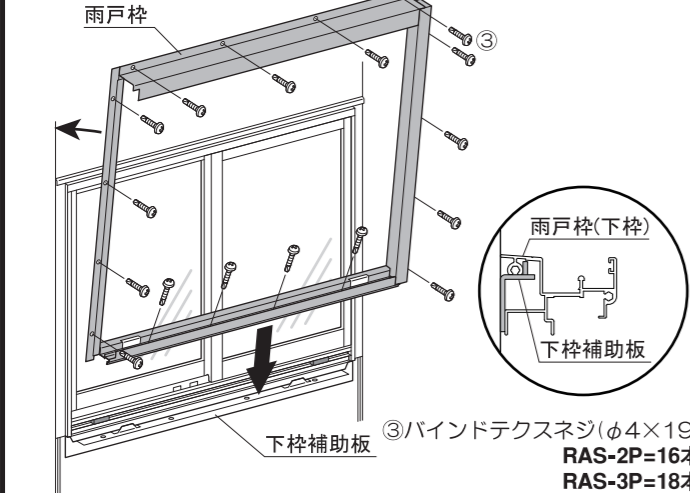
下枠補助板をサッシ枠の下面につき当て、テクスネジで取り付けます。



- ③バインドテクスネジ(φ4×19)
RAS-2P=5本
RAS-3P=7本

3.雨戸枠の取付

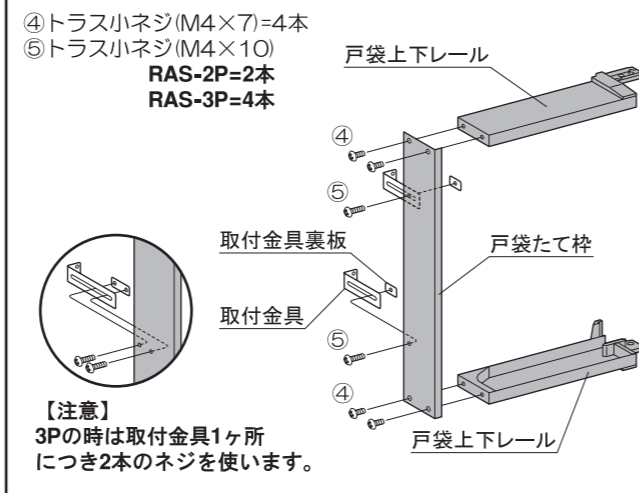
雨戸枠を下枠補助板のツメに引っかけるようにのせ、テクスネジで取り付けます。



- ③バインドテクスネジ(φ4×19)
RAS-2P=16本
RAS-3P=18本

4.戸袋の組立

戸袋上下レールと戸袋たて枠を組み立て、取付金具をトラスネジと取付金具裏板で取り付けます。

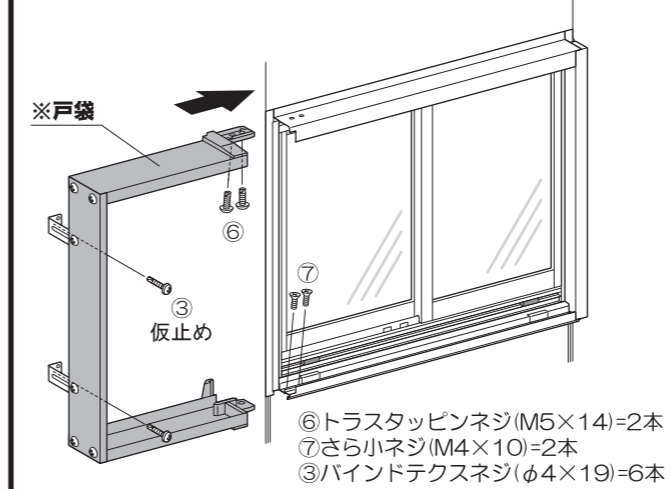


- ④トラス小ネジ(M4×7)=4本
⑤トラス小ネジ(M4×10)
RAS-2P=2本
RAS-3P=4本

【注意】
3Pの時は取付金具1ヶ所につき2本のネジを使います。

5.戸袋の取付

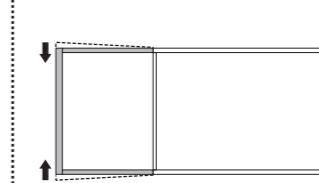
戸袋を雨戸枠に差し込み、上下をネジで固定します。次に取付金具の長穴部をテクスネジで本体に仮止めし、戸袋の調整を行ってから固定します。



- ⑥トラスタッピンネジ(M5×14)=2本
⑦さら小ネジ(M4×10)=2本
⑧バインドテクスネジ(φ4×19)=6本

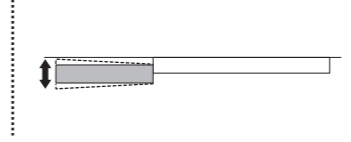
■戸袋の水平調整■

戸袋と雨戸枠の水平を確認し、テクスネジで固定します。



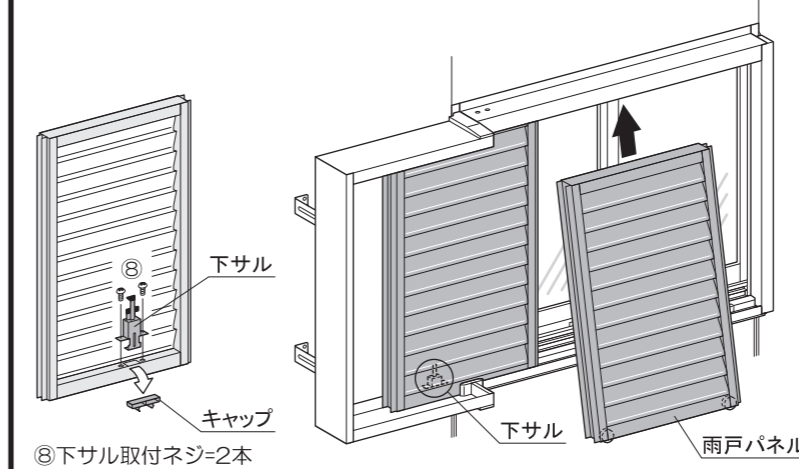
■戸袋の出幅調整■

右図のネジをゆるめ、戸袋と雨戸枠の出幅を確認し、固定します。(3Pは、2本共ゆるめます。)



6.雨戸パネルの取付

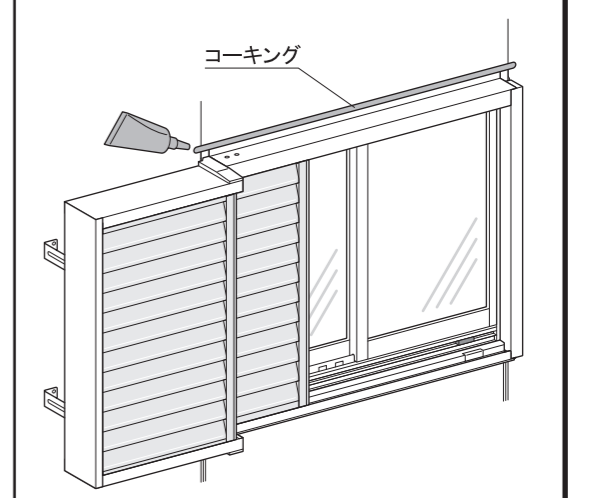
雨戸パネル(1枚)の下かまちのキャップをはずし、下サルを取り付けます。下サルを付けた雨戸パネルを最初にはめ込み、残りの雨戸パネルを取り付けます。



- ⑧下サル取付ネジ=2本

7.コーキング

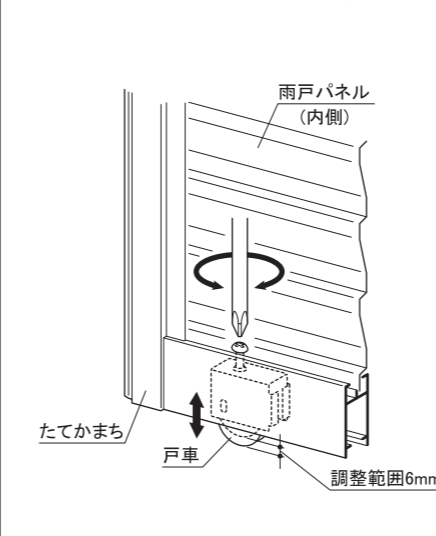
雨戸枠の上枠とガラス窓上パネルの取付部をコーキングします。



●雨戸の調整 ～最初に建て付け(戸車)調整をしてください。～

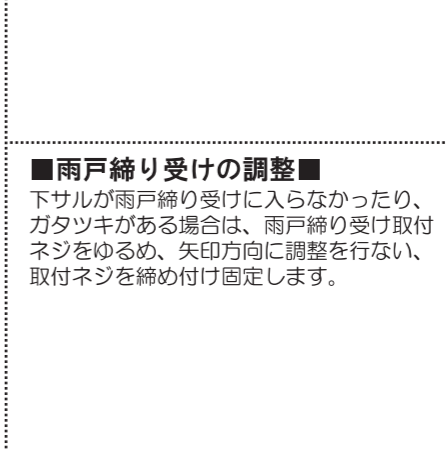
■建て付け(戸車)調整■

雨戸パネルの建て付け調整は、雨戸たて枠側の雨戸パネルより順次戸車調整を行ない、たて枠と雨戸パネルのたてかまちの隙間がなくなるように行ってください。



■はずれ止めの調整■

施工状態によって雨戸パネルがはずれ止め位置ではずれる場合やはずれ止めがパネルに接触する場合は、マイナスドライバーで調整ピースを回転させて上下調整してください。左右の調整は、プラスドライバーではずれ止め固定ネジをゆるめて行ってください。



■雨戸締め受けの調整■

下サルが雨戸締め受けに入らなかったり、ガタツキがある場合は、雨戸締め受け取付ネジをゆるめ、矢印方向に調整を行ない、取付ネジを締め付け固定します。

