

● 梱包明細表

梱包番号H9-0282 (H9-1283)

品番	部品名	数
	ドア部材箱	1
	アルミ枠上下	各1
	アルミ枠左右S(H)	各1
	目板	1
●	ドア枠固定板上	1
	ドア枠固定板左右S(H)	各1
	ドア枠カバー左右S(H)	各1
	トラスタッピンネジφ4×10	9
	バインドタッピンネジφ5×10	2
	ナビタッピンネジφ4×30	8
	組立説明書(本紙)	1

※左吊り元仕様はH9-0286 (H9-1287)

梱包番号H9-0280 (H9-1281)

品番	部品名	数
	框ドアS(H)	1

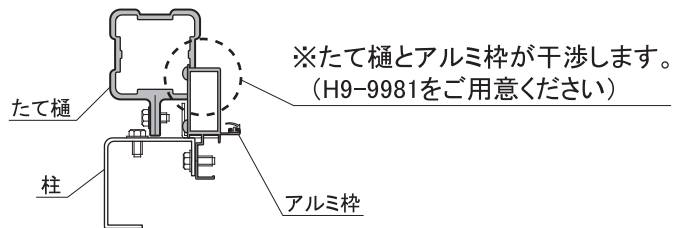
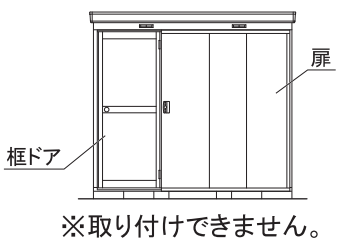
※左吊り元仕様はH9-0284 (H9-1285)

ドア部材箱明細

部品名	数
ドアクローザー本体	1
アーム	1
ブラケット	1
ピニオンキャップ	1
丸皿小ネジφ5×12	4
丸皿小ネジφ5×16	4
M5×12ボルト(ワッシャー付)	2
スパナ	1
ドアクローザー取付説明書	1
外側握り玉	1
内側握り玉	1
ケース	1
皿タッピンネジφ4×20	2
丸皿小ネジ(ガイド付)φ5×20	2
鍵	3
握り玉取付説明書	1
皿小ネジφ4×10	16
丁番	2

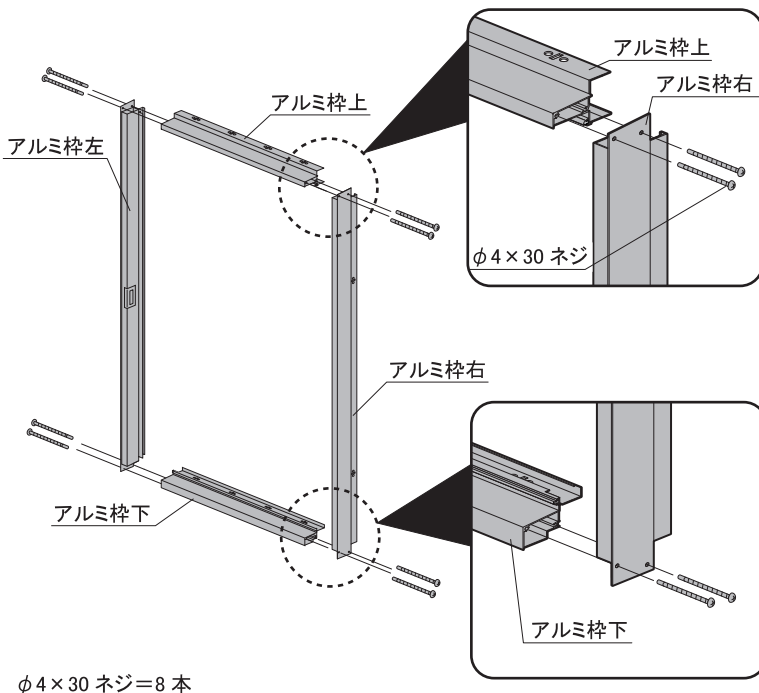
● 組立の注意事項と取付位置の制限について

- ・ この組立説明書は右吊り元用です。左吊り元仕様の場合は、部材の左右が逆になります。
- ・ 扉の横にドアを取り付けることはできません。
- ・ 後面にドアを取り付ける場合は、雨といの取り付けをおすすめします。
- ・ たて樋の隣にドアを取り付ける場合は、壁面扉用雨樋金具セット (H9-9981) が別途必要になります。



1. アルミ枠の組立

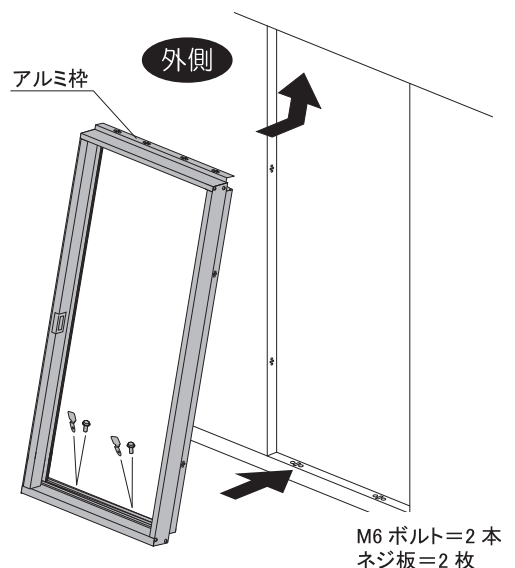
アルミ枠上下、アルミ枠左右をφ4×30ネジで組み立てます。



2. アルミ枠の取付

アルミ枠をはめ込み、M6ボルトとネジ板で土台に取り付けます。

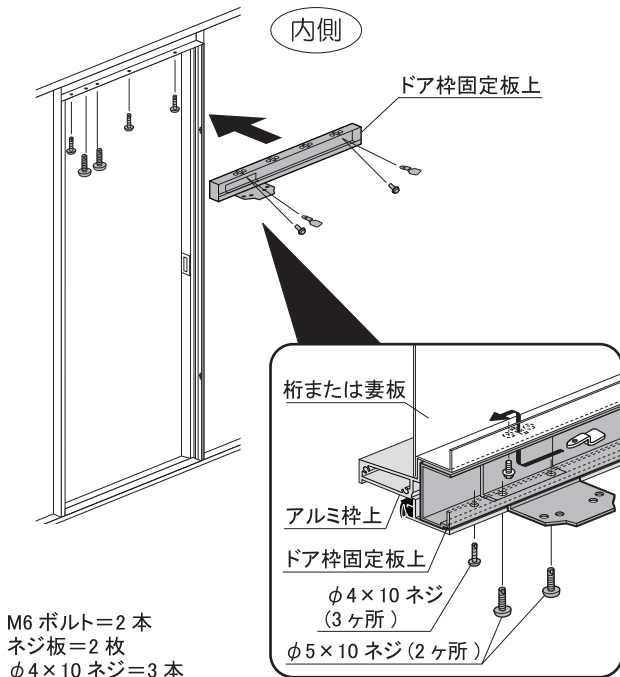
※上部は「4. ドア枠固定板上の取付」、左右は「5. ドア枠固定板左右の取付」で取り付けます。



3. ドア枠固定板上の取付

ドア枠固定板上をM6ボルト、ネジ板、φ4×10ネジ、φ5×10ネジで取り付けます。

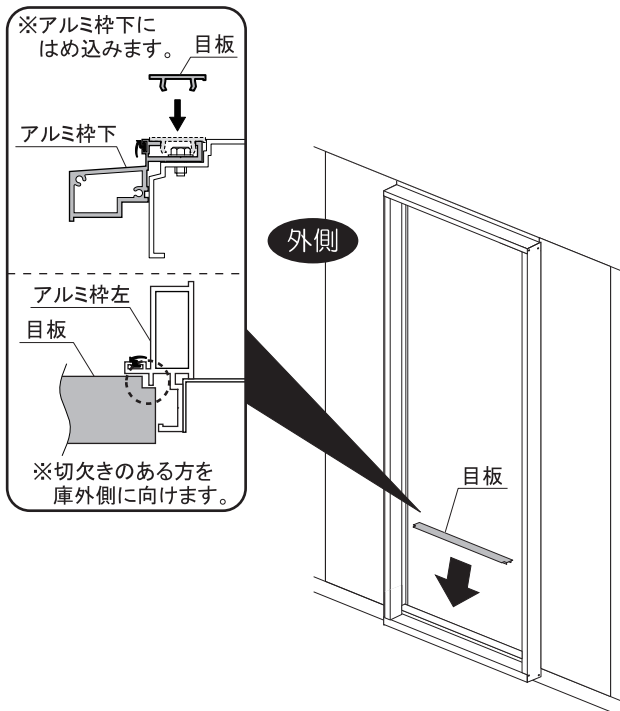
※側面の柱前寄りに取り付ける場合は、M6ボルトとネジ板の取り付けが3ヶ所になります。



M6ボルト=2本
ネジ板=2枚
φ4×10ネジ=3本
φ5×10ネジ=2本

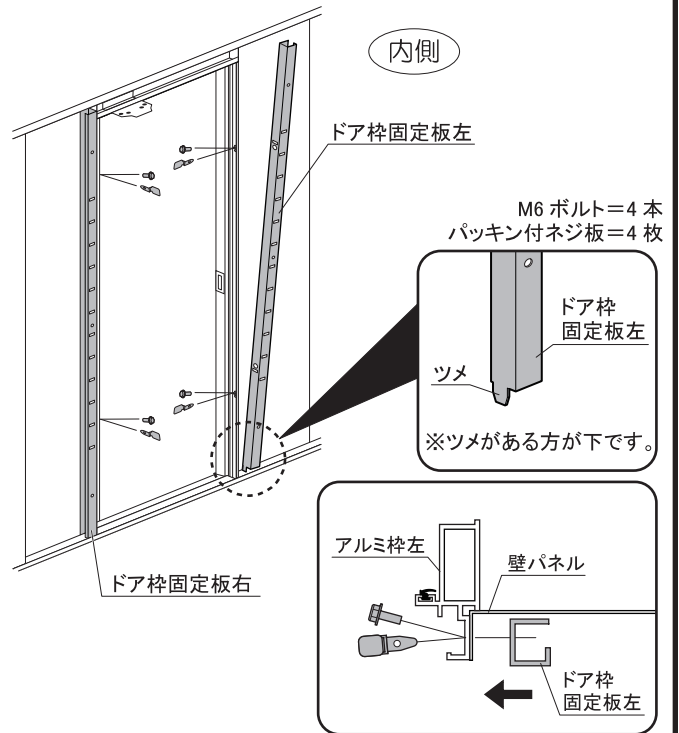
4. 目板の取付

目板をアルミ枠下にはめ込みます。



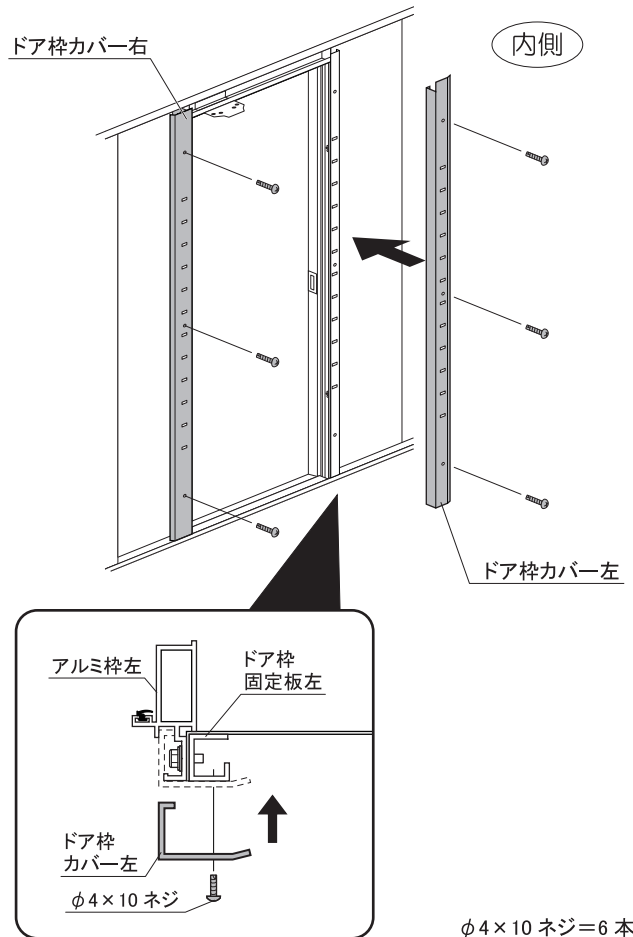
5. ドア枠固定板左右の取付

ドア枠固定板左右をM6ボルトとパッキン付ネジ板で壁パネル、アルミ枠左右と共締めします。



6. ドア枠カバー左右の取付

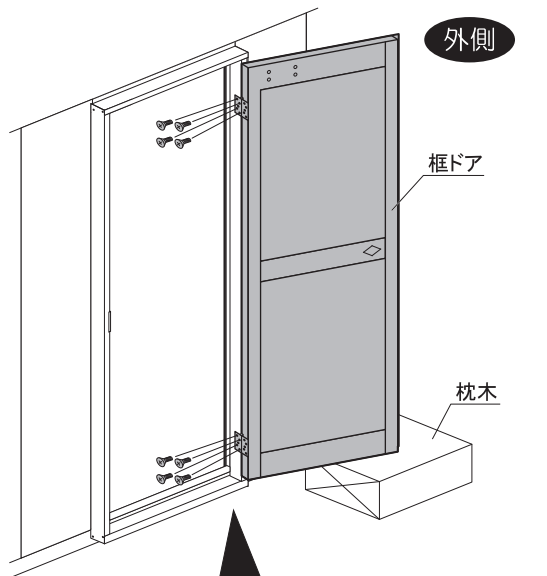
ドア枠カバー左右をφ4×10ネジでドア枠固定板左右に取り付けます。



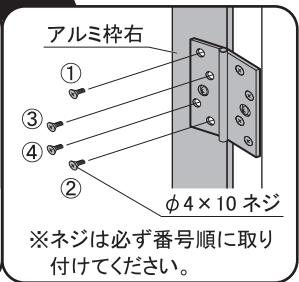
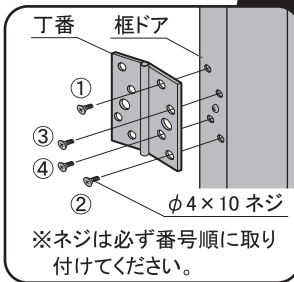
φ4×10ネジ=6本

7. 框ドアの取付

框ドアに丁番をφ4×10ネジで取り付けます。次に、框ドアとアルミ枠の吊元が平行になる様に枕木を入れ、アルミ枠と丁番をφ4×10ネジで取り付けます。

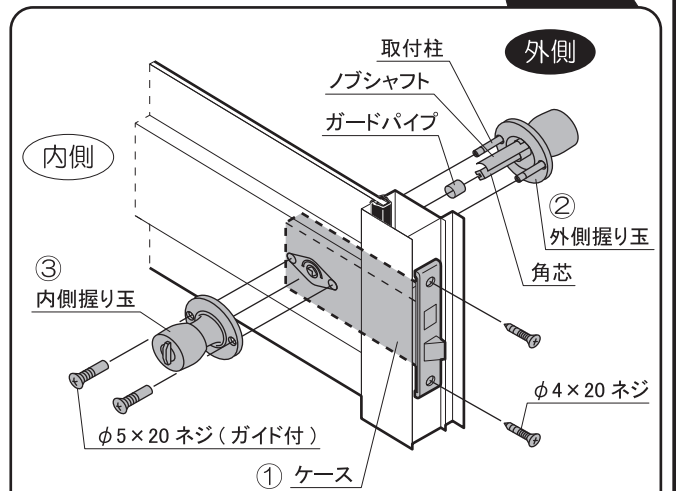
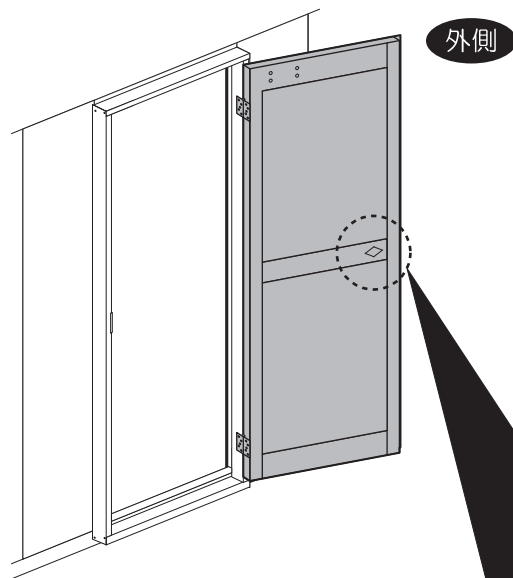


φ4×10ネジ=16本



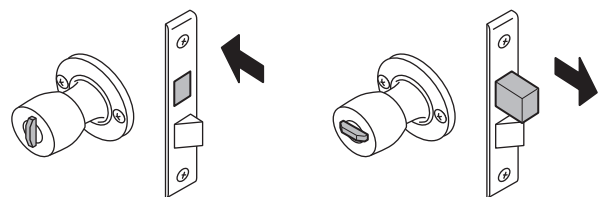
8. 握り玉の取付

- ① ケースを框ドアに差し込み、φ4×20ネジで取り付けます。
- ② 外側握り玉を框ドアに差し込みます。
※外側握り玉にガードパイプが差し込まれていることをご確認ください。
- ③ 内側握り玉を、外側握り玉の取付柱、ノブシャフト、角芯に合わせて差し込み、φ5×20ネジ(ガイド付)で取り付けます。



※内側握り玉は、ツマミの向きが開錠時に縦向きになるように取り付けてください。

ツマミの向き



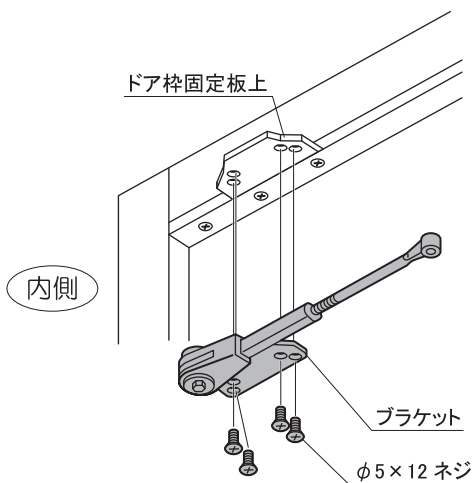
開錠時...縦向き

施錠時...横向き

φ4×20ネジ=2本
φ5×20ネジ(ガイド付)=2本

9. ブラケットの取付

ブラケットをφ5×12ネジでドア枠固定板上に取り付けます。

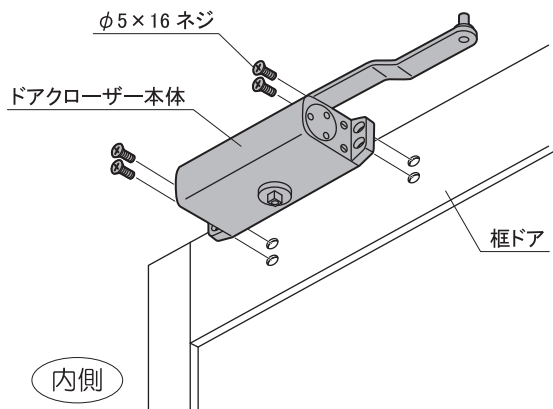
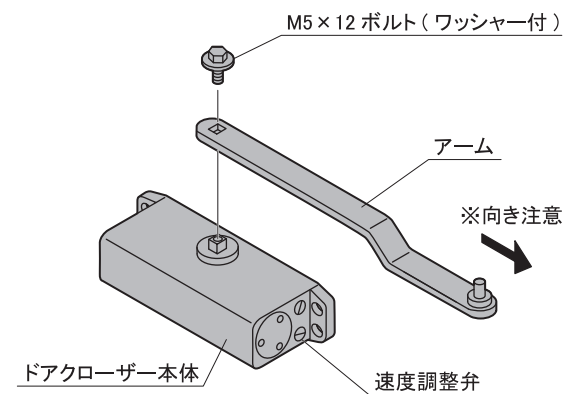


φ5×12 ネジ=4 本

10. アーム、ドアクローザー本体の取付

アームをドアクローザー本体にM5×12ボルト（ワッシャー付）で取り付けます。次に、ドアクローザー本体を框ドアにφ5×16ネジで取り付けます。

※アームは、ドアクローザー本体の速度調整弁側に向けて取り付けてください。



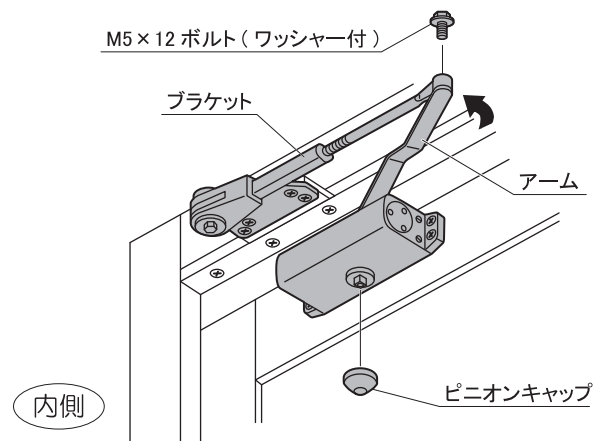
内側

M5×12 ボルト（ワッシャー付）=1 本
φ5×16 ネジ=4 本

11. ブラケットとアーム、ピニオンキャップの取付

アームを庫内側に引っ張りながらブラケットにはめ込み、M5×12ボルト（ワッシャー付）で取り付けます。次に、ピニオンキャップをドアクローザーの下面にはめ込みます。

※ドア開閉速度、ストップ装置の調整方法については、別紙取付説明書をご参照ください。



M5×12 ボルト（ワッシャー付）=1 本

★ドアが閉まりきらない場合は

ストライキまたは丁番の取付ネジをゆるめて調整してください。

