

イナバ物置 組立説明書 【N30L】

【はじめに】

このたびは、イナバ物置「ネクスタ」をお買い上げくださいまして誠にありがとうございました。私たちは、この製品の開発にあたって「良いものを安く」をモットーに、苦心して作り上げました。

どうぞ末永くご愛用いただきますようお願い申し上げます。

なお、この製品の組み立て、ご使用にあたっての注意についてご説明いたしますので、かならずお読みください。

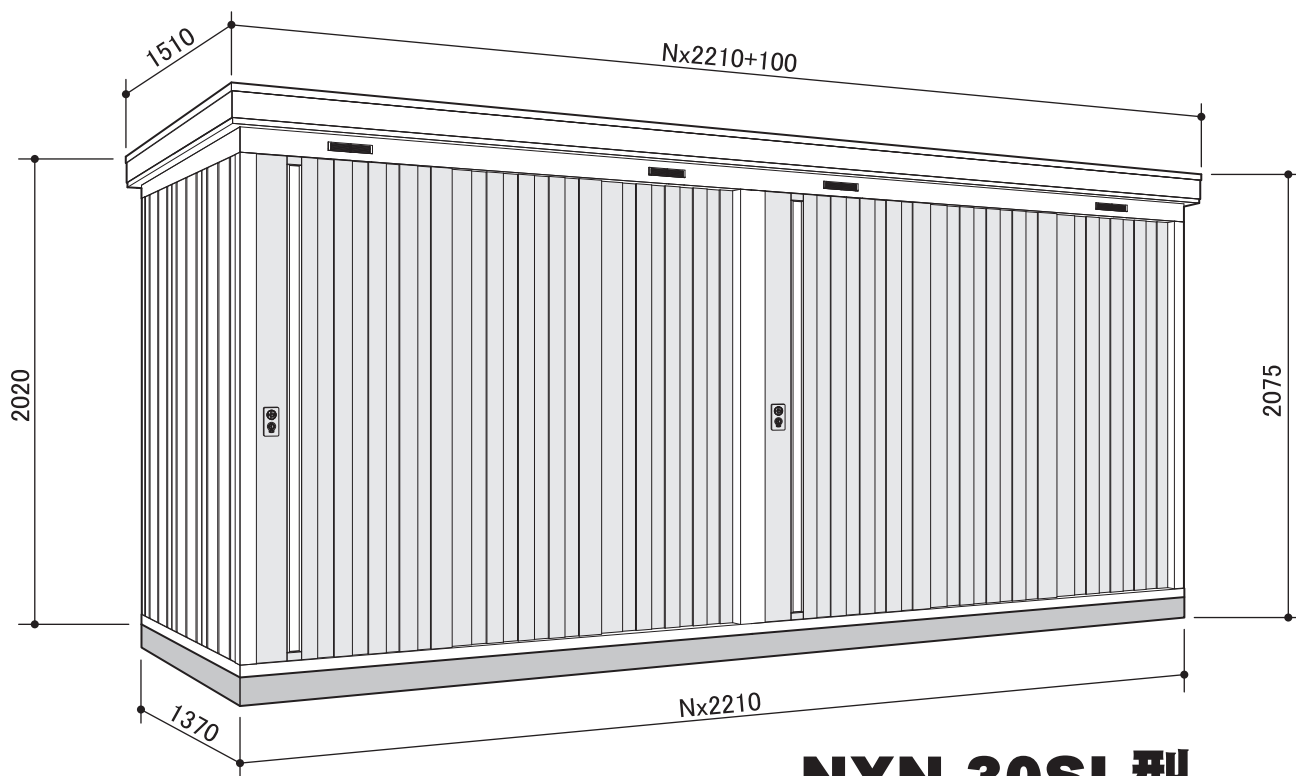
組立説明書の基礎・転倒防止工事(アンカー工事)については標準的施工方法とします。

組立説明書と異なる施工を行う場合は、予め当社にご相談ください。

当該機種には施工による不具合等についてBL保険が付されています。

詳細は、当社及び財団法人ベターリビングのホームページをご参照ください。

(<http://www.inaba-ss.co.jp/> または <http://www.cbl.or.jp/>)



NXN-30SL型

寸法図
(単位：mm)

設置場所についての注意事項



1. 崖の縁や屋上など、安全が確認出来ない場所への設置は避けてください。
⇒強風により転倒、落下の危険があります。
2. 家からの雪が直接屋根に落ちて来る場所への設置は避けてください。
⇒変形・破損により、雨もりの原因になったり収納物に被害を与えます。
3. 家の屋根からまとまった雨水が直接屋根や壁に落ちないように配慮してください。
⇒雨もりの原因になります。

■ 梱包別部品一覧表

- イナバ物置NXN-30SL-2型の部品は、24梱包(30SL型は14梱包)に分けられ下記の部品が入っております。個数と内容をご確認のうえ、組立順序に従って組み立ててください。
- 品番が白抜番号の部品には、製造番号が打ってあります。組立の時万一不具合が生じた場合は、必ずその部品の製造番号を確認のうえご連絡ください。

NXN-30SL-2型 ※連続型両端部

梱包番号 H1-1542				梱包番号 H1-4027			
品番	部	品	名数	品番	部	品	名数
●	部	品	箱 1	16	柱	後 中 S	1
	水	準	器 1	17	柱	前 中 S	1
	ボックス	スパナ	1	41	棚	支柱 A S	1
	ネ	ジ	板 97+2	42	棚	支柱 B N S	1
	パッキン付	ネジ板	44+2	43	棚	支柱 C	2
	M 6	ボルト	217+6	130	棚	支柱 F S	1
	ネ	ジ	板 B 3	梱包番号 H1-5049 × 2梱包			
	アンカー	プレート	E 4	品番	部	品	名数
	ネジ	穴	ブッシュ 4	14	鴨	居	1
	屋根	パッキン	10	15	桁	後	1
	ボルト	キャップ	N(IGR) 44+2	梱包番号 H1-5032			
	戸車	調節用	ボルト 4	品番	部	品	名数
	アンカー	プレート	L(連続型用) 6	25R	鼻	隠し 前 右	1
	鼻	隠し	前 取付 金具 1	25L	鼻	隠し 前 左	1
	M6	×18	ボルト 4	26R	鼻	隠し 後 右	1
	フランジ	付	ナット 4	26L	鼻	隠し 後 左	1
	保	証	書 2	梱包番号 H1-3036			
	機	種	シール 1	品番	部	品	名数
	組	立	説明書 1	21	妻	板 右	1
	取	扱	説明書 2	22	妻	板 左	1
	保	管	ケース 2	梱包番号 H1-5013 × 2梱包			
				品番	部	品	名数
				1	土	台 後	1
				2	土	台 前	1
				梱包番号 H1-5240			
				品番	部	品	名数
				23	母	屋 中	2
				(多雪地型の時)			
				梱包番号 H1-3017			
				品番	部	品	名数
				3	土	台 右	1
				4	土	台 左	1
				5	根	太	2
				梱包番号 H1-3222			
				品番	部	品	名数
				8	土	台 中	1
				27	梁	中	1
				5	根	太	2
				梱包番号 H1-5013 × 2梱包			
				品番	部	品	名数
				1	土	台 後	1
				2	土	台 前	1
				梱包番号 H1-5240			
				品番	部	品	名数
				23	母	屋 中	2
				(多雪地型の時)			
				梱包番号 H1-3017			
				品番	部	品	名数
				3	土	台 右	1
				4	土	台 左	1
				5	根	太	2
				梱包番号 H1-3222			
				品番	部	品	名数
				8	土	台 中	1
				27	梁	中	1
				5	根	太	2
				梱包番号 H1-3545 × 2梱包			
				品番	部	品	名数
				24	屋	根 パネル	5
				梱包番号 H1-0451			
				品番	部	品	名数
				31	壁	パネル S	4
				梱包番号 H1-0451 × 2梱包			
				品番	部	品	名数
				6	床	パネル M	2
				7	床	パネル Y	1
				梱包番号 H1-5081~5 × 2梱包			
				品番	部	品	名数
				33	正	面 パネル S	1
				34	扉	中 S	1
				35	扉	前 S	1
				梱包番号 H1-0174			
				品番	部	品	名数
				47	棚	板 O	1 4
					棚	フック	16

NXN-30SL型 ※連続型中間部

梱包番号 H1-1543				梱包番号 H1-4027					
品番	部	品	名数	品番	部	品	名数		
●	部	品	箱 1	16	柱	後 中 S	1		
	ボ	ック	ス スパナ 1	17	柱	前 中 S	1		
	ネ	ジ	板 50+2	41	棚	支柱 A S	1		
	パ	ッキ	ン付ネジ板 14+2	42	棚	支柱 B N S	1		
	ボ	ル	ト 100+2	43	棚	支柱 C	2		
	ネ	ジ	板 B 2	130	棚	支柱 F S	1		
	ネ	ジ	穴	ブッシュ 2	梱包番号 H1-5049				
	屋	根	パッキン 5	品番	部	品	名数		
	ボ	ルト	キャップ	N(IGR) 14+2	14	鴨	居	1	
	戸	車	調節用	ボルト 2	15	桁	後	1	
	ア	ン	カー	プレート	L(連続型用) 2	梱包番号 H1-5033			
	鼻	隠	し	前	取付 金具 1	品番	部	品	名数
	M6	×18	ボルト 2	25C	鼻	隠し 前 中	1		
	フ	ラン	ジ	付	ナット 2	26C	鼻	隠し 後 中	1
	保	証	書 1	梱包番号 H1-5140					
	取	扱	説明書 1	品番	部	品	名数		
	保	管	ケース 1	23	母	屋 中	1		
				(多雪地型の時)					
				梱包番号 H1-5013					
				品番	部	品	名数		
				1	土	台 後	1		
				2	土	台 前	1		
				梱包番号 H1-5240					
				品番	部	品	名数		
				23	母	屋 中	2		
				(多雪地型の時)					
				梱包番号 H1-3017					
				品番	部	品	名数		
				3	土	台 右	1		
				4	土	台 左	1		
				5	根	太	2		
				梱包番号 H1-3222					
				品番	部	品	名数		
				8	土	台 中	1		
				27	梁	中	1		
				5	根	太	2		
				梱包番号 H1-5013 × 2梱包					
				品番	部	品	名数		
				1	土	台 後	1		
				2	土	台 前	1		
				梱包番号 H1-5240					
				品番	部	品	名数		
				23	母	屋 中	2		
				(多雪地型の時)					
				梱包番号 H1-3017					
				品番	部	品	名数		
				3	土	台 右	1		
				4	土	台 左	1		
				5	根	太	2		
				梱包番号 H1-3545 × 2梱包					
				品番	部	品	名数		
				24	屋	根 パネル	5		
				梱包番号 H1-0451 × 2梱包					
				品番	部	品	名数		
				31	壁	パネル S	4		
				梱包番号 H1-5081~5					
				品番	部	品	名数		
				33	正	面 パネル S	1		
				34	扉	中 S	1		
				35	扉	前 S	1		
				梱包番号 H1-0172					
				品番	部	品	名数		
				47	棚	板 O	1 2		
					棚	フック	8		
				梱包番号 H1-0272					
				品番	部	品	名数		
				48	棚	板 O	2 2		
					棚	フック	8		

扉の梱包は色によって梱包番号が違います。

プレミアムグレー : 番号末尾 1
 シャイニーラベンダー : 番号末尾 2
 オリーブグリーン : 番号末尾 3
 ファインシルバー : 番号末尾 4
 メーブルブラウン : 番号末尾 5

扉の梱包は色によって梱包番号が違います。

プレミアムグレー : 番号末尾 1
 シャイニーラベンダー : 番号末尾 2
 オリーブグリーン : 番号末尾 3
 ファインシルバー : 番号末尾 4
 メーブルブラウン : 番号末尾 5

組立順序のご説明

組み立てにあたって、部品の共通性・互換性を持たせるために、取り付け穴が余分にあげてあります。相手に穴のない所はボルト締めする必要はありません。各取り付け穴は、組み立てを容易にするために余裕を持たせてあります。片寄った締め方をすると、部品が入らなかったり穴が合わない場合がありますので、この場合はネジをゆるめ調整してください。

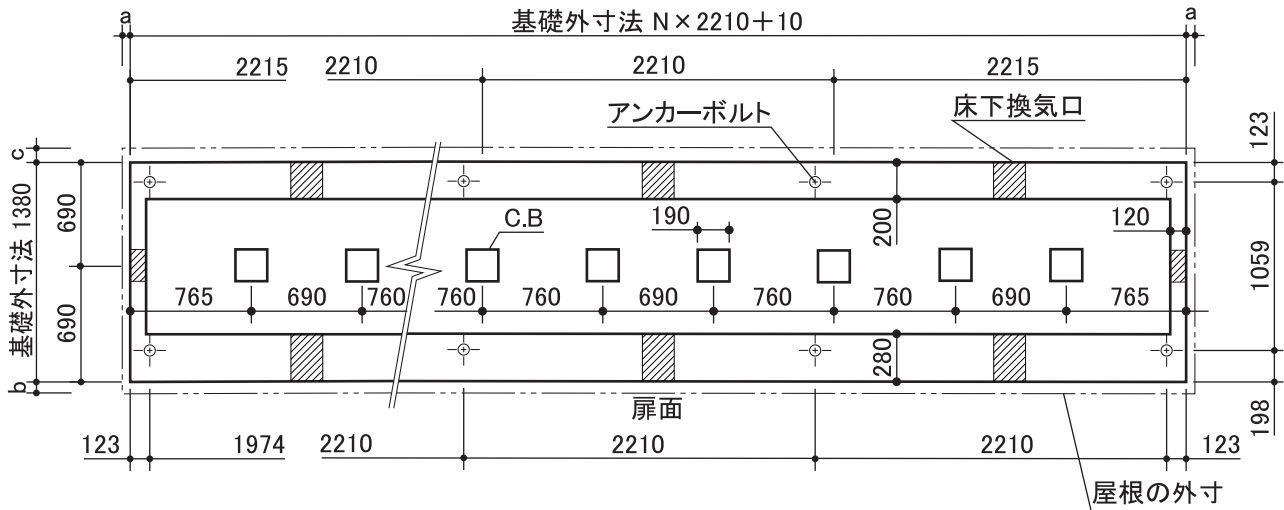
1. 基礎施工

地ならし、地固めを充分にしてコンクリートブロックを基礎伏図に従い、水準器を使って水平に設置します。
 ※基礎が水平に置かれていない場合には、戸当たりが悪くなったり、雨もり等の原因になることがあります。
 ※軟弱な地盤や寒冷地等は地域の実情に合わせた基礎にして下さい。

安全確保のため、転倒防止工事には充分注意してください。

■基礎施工図[単位:mm]

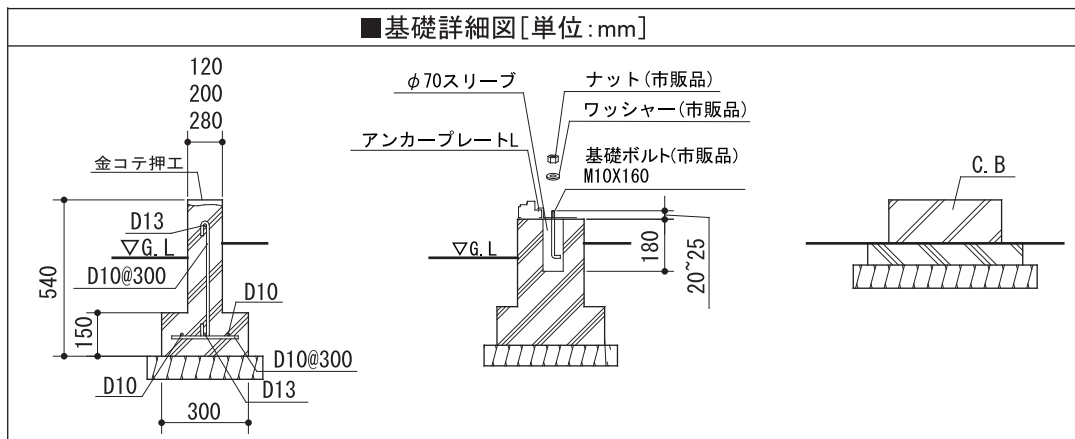
※a, bは屋根の出幅です。
 a=45, b=55, c=75



NXN-30SL

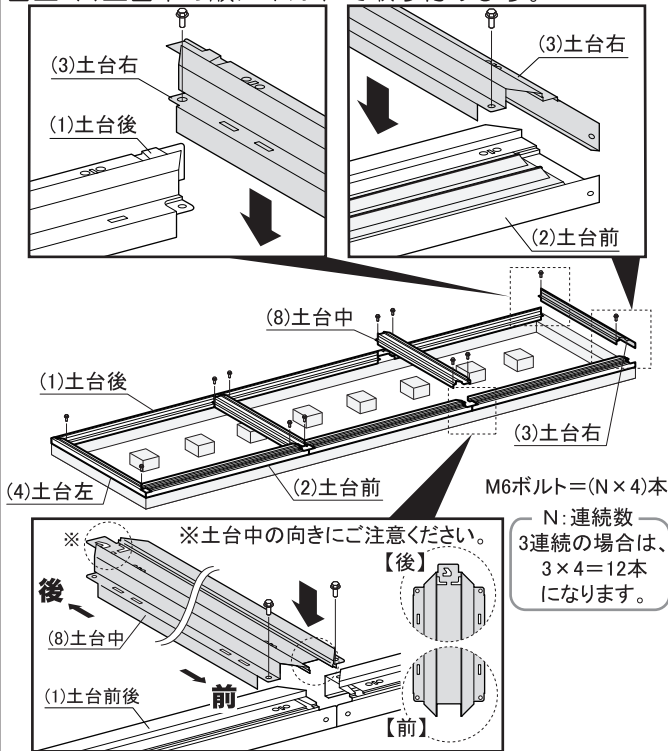
※ 布基礎には床下換気口を設けてください。

■基礎詳細図[単位:mm]



2.土台枠組

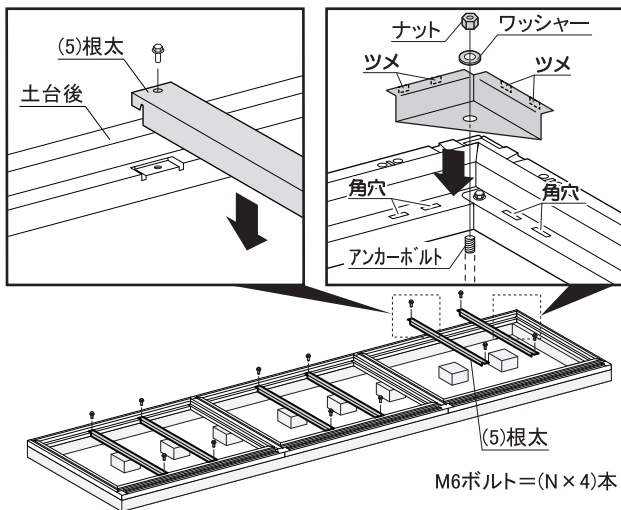
(1)土台後、(2)土台前を基礎の上に置き、(3)土台右・(4)土台左・(8)土台中の順にボルトで取り付けます。



3.根太取付

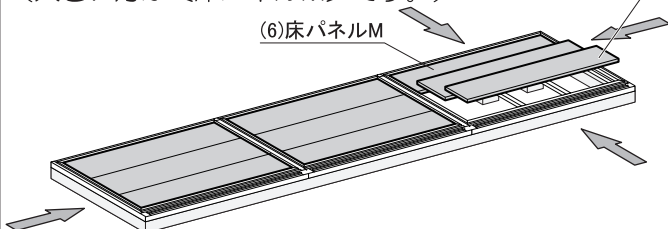
(5)根太のペロを土台左右・中の角穴に入れ、ボルトで取り付けます。次にアンカープレートLのツメを土台の角穴に引っ掛けて、ワッシャーとナットでアンカーボルトに固定します。

※土台の水平をもう1度確認してください。



4.床パネル取付

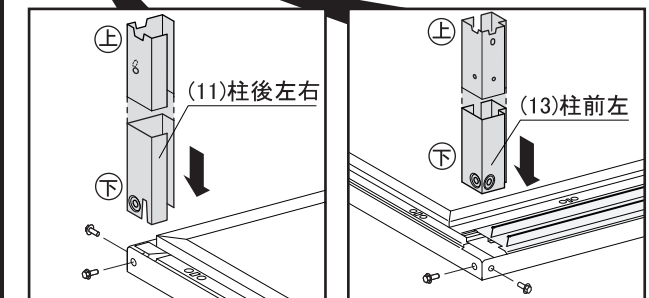
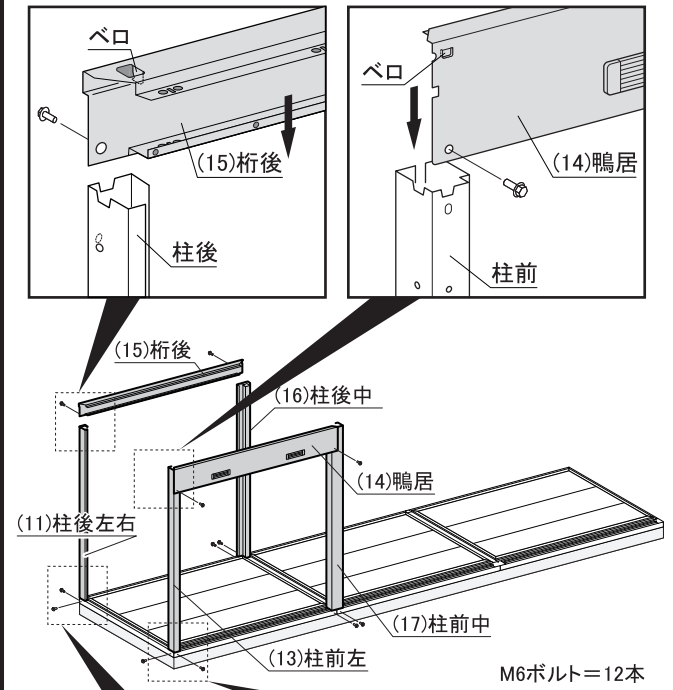
(6)床パネルM、(7)床パネルYをはめ込みます。(大きい方が〔床パネルM〕です。)



※床パネルにスキマができる場合は、ボルトを緩めて矢印方向に土台枠を寄せて調整し再度、ボルトを締め直してください。

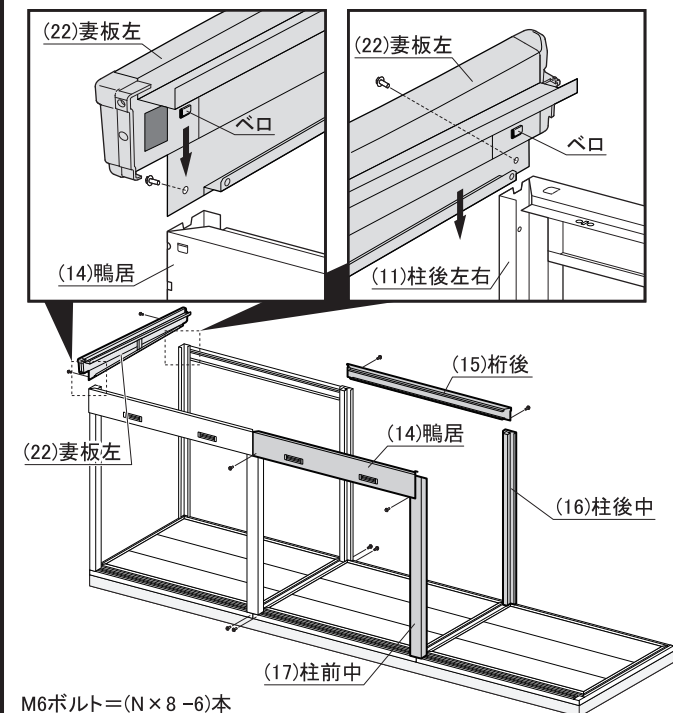
5.柱・鴨居・桁後取付

(11)柱後左右、(13)柱前左、(16)柱後中、(17)柱前中を土台の角穴に差し込み、ボルトで取り付けます。次に(14)鴨居、(15)桁後のペロを柱に引っ掛けボルトで取り付けます。



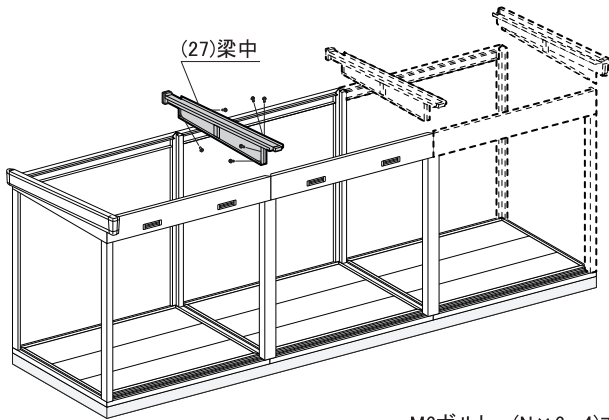
6.妻板・柱前後中・鴨居・桁後取付

(22)妻板左のペロを柱前後に引っ掛け、ボルトで取り付けます。次に「5.柱・鴨居・桁後取付」と同じ要領で柱前中・柱後中を立て鴨居・桁後を取り付けます。



7. 梁中・妻板右取付

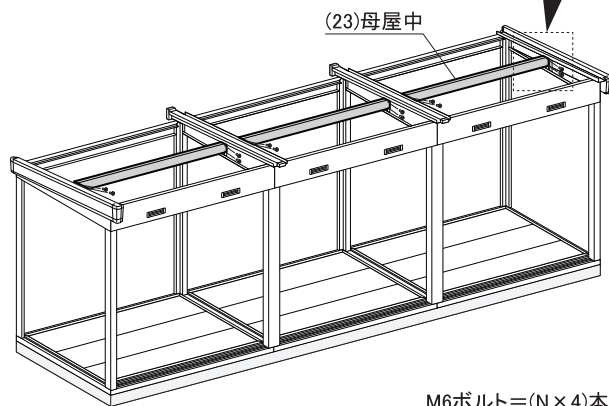
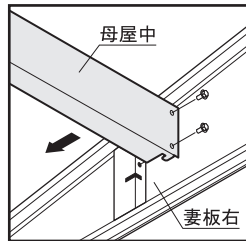
(27)梁中を柱前中と柱後中に渡し、内側からボルトで取り付けます。以下「6」「7」の手順をくり返し、最後に(21)妻板右をボルトで取り付けます。



M6ボルト=(N×6-4)本

8. 母屋中取付

(23)母屋中を妻板左右・梁中の母屋受けにはめ込み、ボルトで取り付けます。

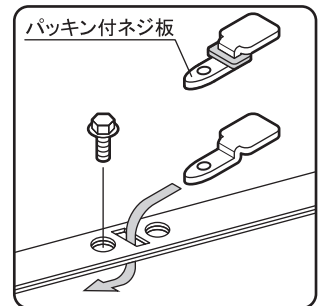
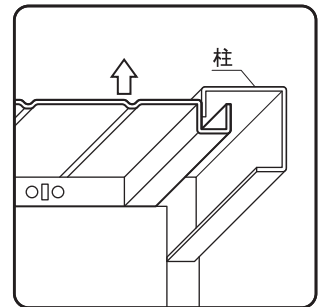
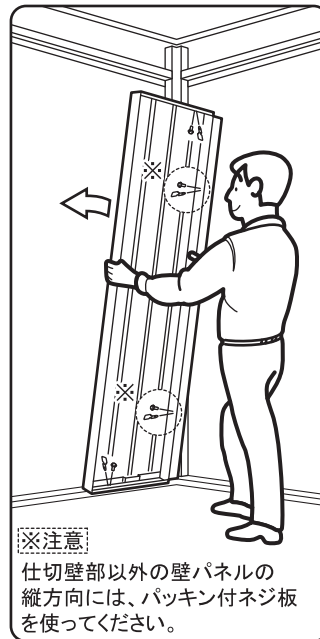
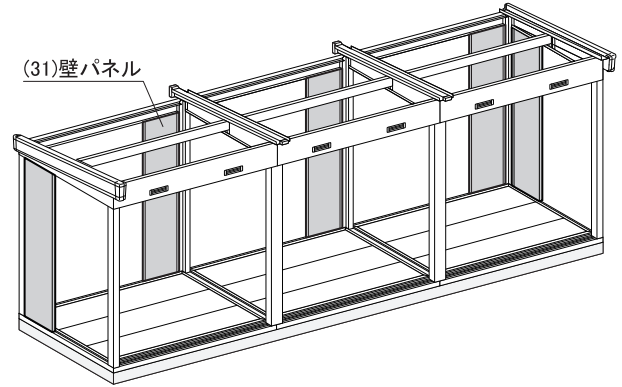


M6ボルト=(N×4)本

9. 壁パネル取付

(31)壁パネルを下図のように内側から柱後にボルトとネジ板で取り付けます。(ゆがみや倒れの防止になります。)

※下図の壁パネルの位置に別売のガラス窓等が付く場合は、壁パネルの取付は不要です。

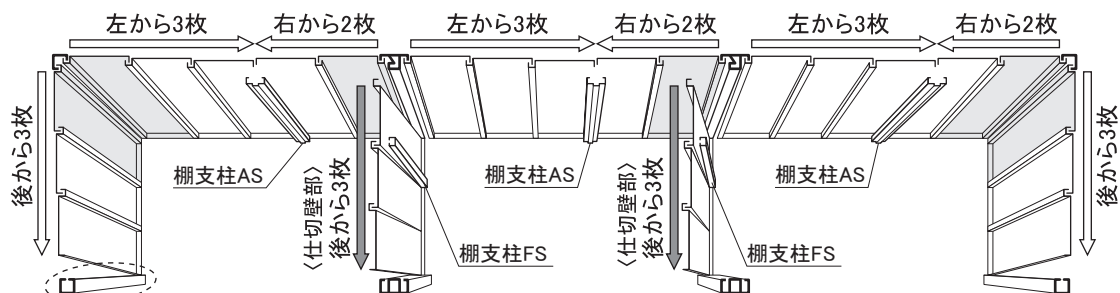


●壁パネル組合せ図

壁パネルの組立順が違いますと、棚板が付かない・雨もりがする等の原因となります。

※部以外の壁パネルは、「12.鼻隠し後取付」で取り付けてください。

※仕切壁部の壁パネルの取り付けにはパッキン付ネジ板は使用しません。



【注意】
柱カバーは、「13.正面パネル取付」を参考に正面パネルの取り付けかない柱前に壁パネルと一緒に取り付けてください。

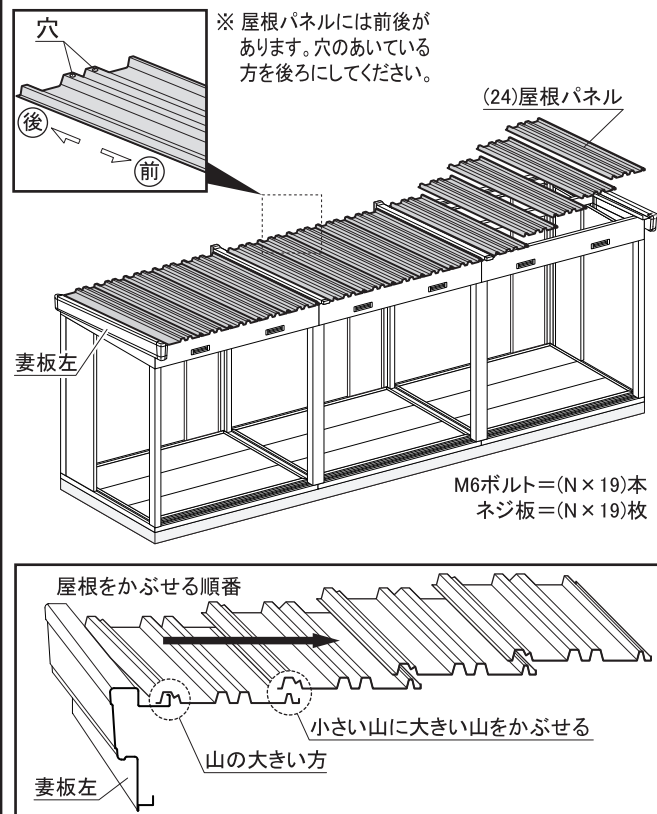
M6ボルト=(N×39+13)本

ネジ板=(N×27-3)枚

※パッキン付ネジ板=(N×12+16)枚

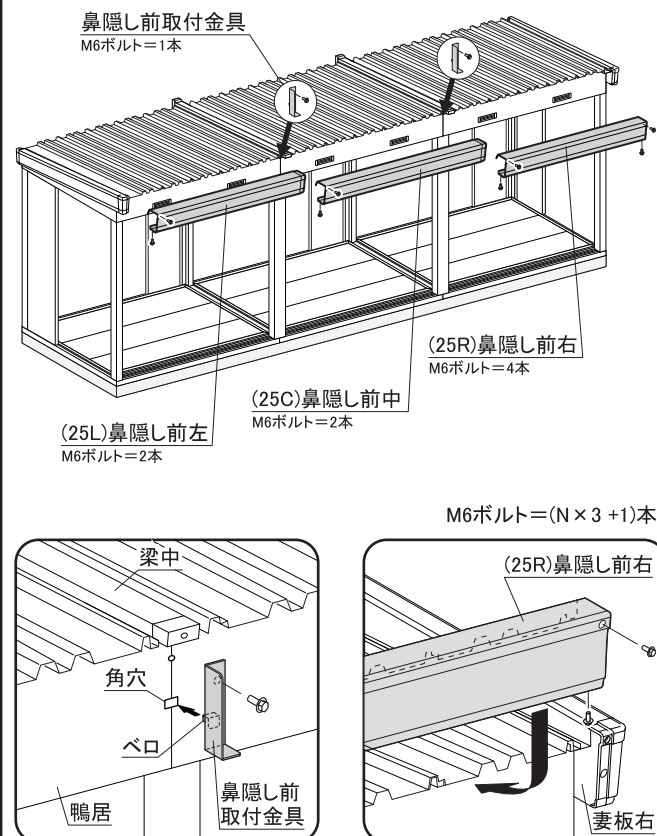
10.屋根パネル取付

(24)屋根パネルを妻板左からつなぎ目をかみ合せてのせ、鴨居・桁後・母屋中にボルトとネジ板で取り付けます。



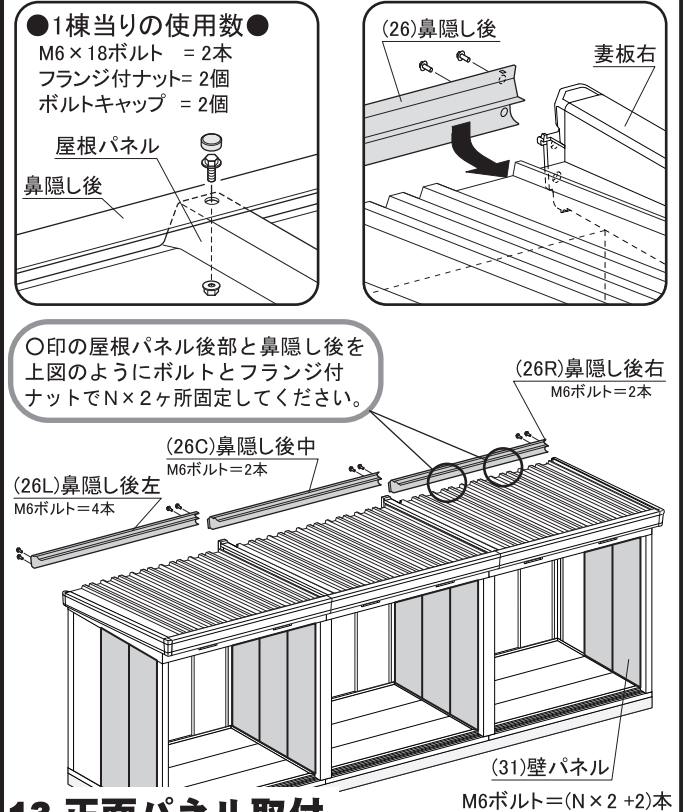
11.鼻隠し前取付

鴨居のつなぎ目の角穴に鼻隠し前取付金具のペロを引っかけボルトで取り付けます。(25L)鼻隠し前左・(25C)鼻隠し前中[2連続の時はなし]・(25R)鼻隠し前右の順に屋根にかぶせボルトで取り付けます。



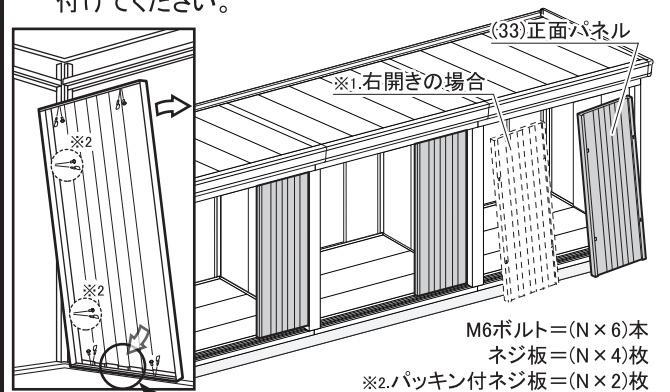
12.鼻隠し後取付

(26R)鼻隠し後右・(26C)鼻隠し後中[2連続の時はなし]・(26L)鼻隠し後左の順に屋根にかぶせボルトで取り付けます。次に(31)壁パネルを「9.壁パネル取付」の●壁パネル組合せ図に従って全て取り付けます。※別売の雨といやガラス窓は、ここで取り付けます。



13.正面パネル取付

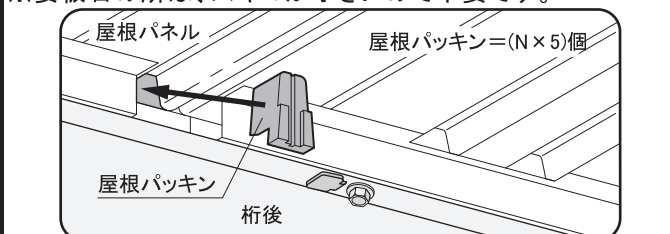
左開き(標準)の場合は、(33)正面パネルを柱前右に内側からはめ込み、ボルトとネジ板で取り付けます。※1.扉を右開きにする場合は、正面パネルを柱前左に取り付けてください。



正面パネルの下部は、庫内側へ押し込む様に取り付けてください。(押し込みが不十分な場合、扉と干渉し傷の原因となります)

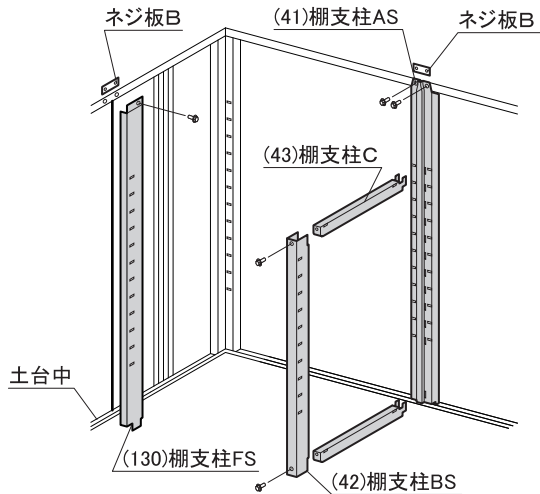
14.屋根パッキン取付

ホコリの侵入を防ぐため、屋根パッキンを桁後と屋根パネルのつなぎ目に押し込みます。※妻板右の所は、スキマが小さいので不要です。



15. 棚支柱取付

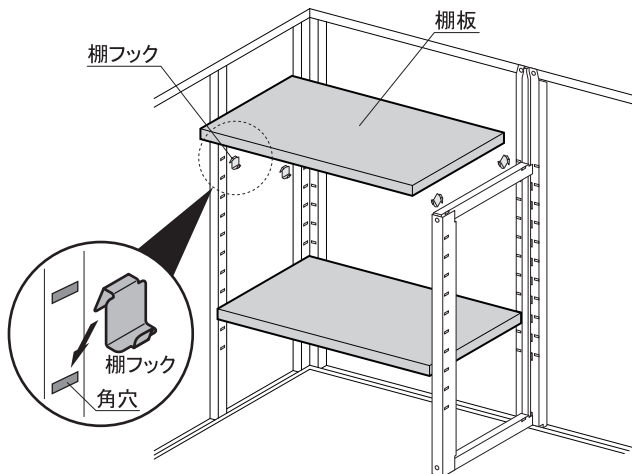
- ①(41)棚支柱ASの下部を土台後の角穴に差し込み、ボルトとネジ板Bで取り付けます。
- ②(43)棚支柱CをASの上下の角穴に差し込みます。
- ③(42)棚支柱BSをCとボルトで取り付けます。
- ④(130)棚支柱FSの下部のペロを土台中の角穴に差し込み、ボルトとネジ板Bで取り付けます。



M6ボルト=(N×5-1)本
ネジ板B=(N×2-1)枚

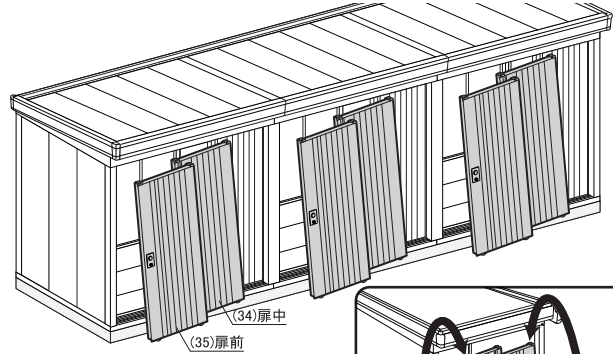
16. 棚板取付

棚板の梱包に入っている棚フックを棚支柱と壁パネルに引っ掛け、棚板を取り付けます。
※棚フックは、棚板の4隅に取り付けてください。

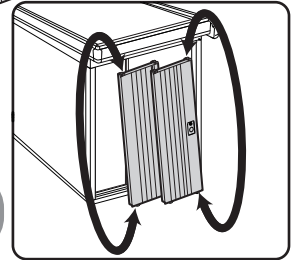


17. 扉取付

(34)扉中、(35)扉前の順に上部スライダーを鴨居のレールに差し込み、下部の戸車を土台のレールにのせて扉をはめ込みます。
※カギは扉の裏側に貼り付けてあります。
※錠の操作方法は取扱説明書を参照してください。



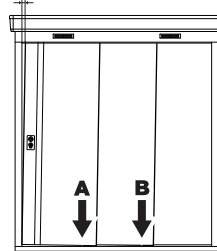
※右開きの時は、扉のスライダーと戸車を上下付け替えてください。



★戸当たり調整

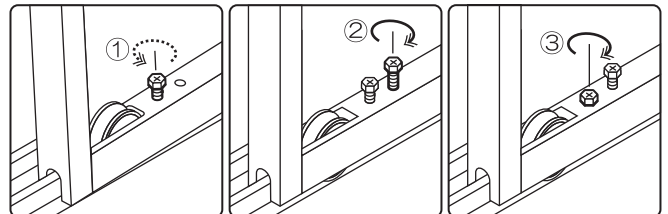
扉を閉めて下図のようにスキマが出来た場合は、A・B部の戸車を①②③の手順で調整してください。

※5mm以内



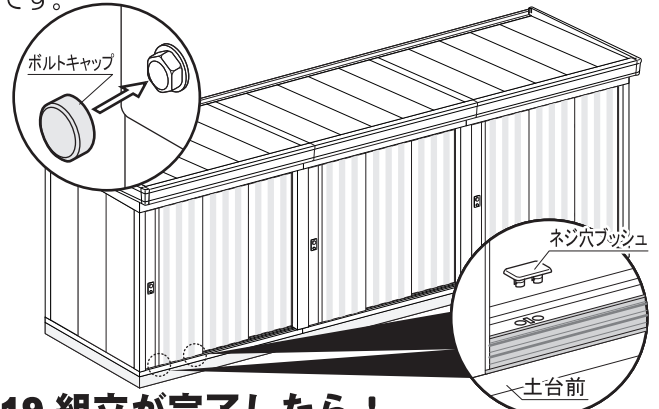
※5mm以上のスキマや下記の要領で調整できない時は、土台の水平を直してください。

- ①戸車を固定しているボルトを4～5回転ゆるめる。
- ②部品箱内の戸車調整用のボルトで戸当たりを調整する。
- ③最初にゆるめたボルトを締め付ける。



18. 完成

外に出ているボルトにボルトキャップを取り付け、土台前のネジ穴2ヶ所にネジ穴ブッシュを取り付けます。部品箱内の型式シールを所定の位置に貼りつけ、完成です。



19. 組立が完了したら!

部品箱内の保管ケースに保証書・取扱説明書・組立説明書を入れ、壁パネル内側の高さ140cmくらいの位置に貼り付けて保管してください。

■ ご使用にあたっての注意

1. この物置は、下記の強度基準で製作されています。
この基準をこえる条件でのご使用は避けてください。
 - (1)床荷重 ————— 6000N/㎡(600kg/㎡)
 - (2)棚荷重 ————— 2500N/㎡(250kg/㎡)
 - (3)壁、扉の強さ ————— 500N/㎡(50kg/㎡)
 - (4)積雪荷重 (一般型 ————— 1200N/㎡(120kg/㎡)
 (多雪地型 ————— 3100N/㎡(315kg/㎡)
2. 熱や湿気に弱いものの収納には特にご注意ください。
また、衣料品などはビニール袋などに入れ、密封のうえ収納してください。
3. 屋根の積雪高さが一般型0.6m、多雪地型1mをこえないように雪下ろしをしてください。
また、建物の屋根から雪が落ちる場所への設置は避けてください。
4. 特に風当りの強い場所(高い所・崖上)に設置する場合は、転倒防止に充分注意してください。
物置は強風により、基礎からズレて転倒する恐れがありますので、必ずアンカー工事を施してください。