

ネクスタ NEXTA

NXN-09DL

NXN-13DL

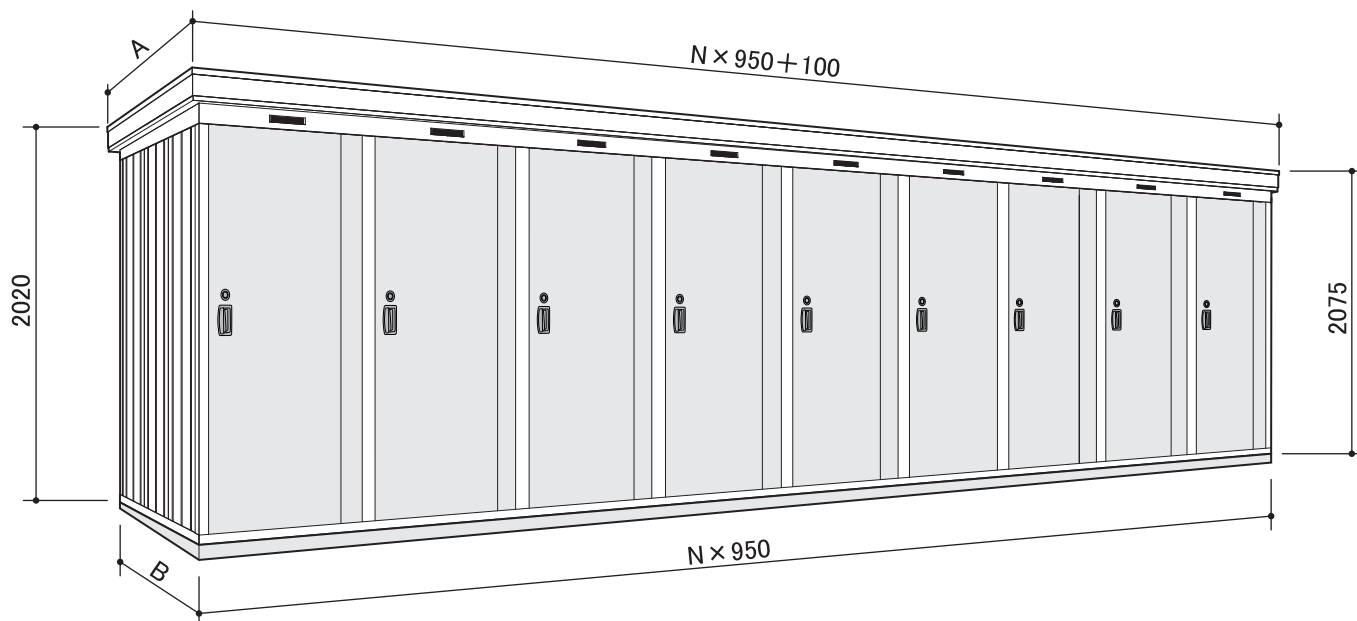
NXN-14DL

イナバ物置 組立説明書 ~N14DL~

【はじめに】

このたびは、イナバ物置「ネクスタ」をお買い上げくださいまして誠にありがとうございました。
 私たちは、この製品の開発にあたって「良いものを安く」をモットーに、苦心して作り上げました。
 どうぞ末永くご愛用いただきますようお願い申し上げます。

なお、この製品の組み立て、ご使用にあたっての注意についてご説明いたしますので、かならずお読みください。
 組立説明書の基礎・転倒防止工事(アンカー工事)については標準的施工方法とします。
 組立説明書と異なる施工を行う場合は、予め当社にご相談ください。



NXN-09DL・13DL・14DL型 寸法図

(イラストは、NXN-14DL型です。)

(N:連棟数)

[単位:mm]

機種	A寸法	B寸法
NXN-09DL	1090	950
NXN-13DL	1510	1370
NXN-14DL	1670	1530

設置場所についての注意事項



1. 崖の縁や屋上など、安全が確認出来ない場所への設置は避けてください。
 ⇒ 強風により転倒、落下の危険があります。
2. 家からの雪が直接屋根に落ちて来る場所への設置は避けてください。
 ⇒ 変形・破損により、雨もりの原因になったり収納物に被害を与えます。
3. 家の屋根からまとまった雨水が直接屋根や壁に落ちないように配慮してください。
 ⇒ 雨もりの原因になります。

梱包別部品一覧表(1)

- 下表の梱包・部品の個数と内容をご確認のうえ、組立順序に従って組み立ててください。
- 品番が白抜番号の部品には、製造番号が打ってあります。組立の時万一不具合が生じた場合は、必ずその部品の製造番号を確認のうえご連絡ください。

NXN-09DL-2型

一般型・多雪地型 (19梱包)
豪雪地型 (21梱包)

品番	部	品	名	数	
H1-9441	●	水	準	器	
		ボックス	ス	パナ	
		ネ	ジ	板	
		パッキン	付	ネジ	
		M6	ボルト		
		ネ	ジ	板	
		アンカー	プレート		
		屋根	パッキン		
		ボルト	キャップ	(NIGR)	
		アカー	プレート	(連続型用)	
		フラス	ドライバ		
		血	ネジ	(5×14)	
		ネ	ジ	キャップ	
		トラス	ネジ	(4×14)	
		ヒンジ	ビス	ガイド	
		ヒンジ	セット	左右	
		ヒンジ	止	板	
		ヒンジ	ホルダー		
		床	パネル	ブッシュ	
		ド	ア	クローザ	
		M6	ナット		
		開	閉	レバー	
		鴨	居	止	め
		M6	×	18	
		フ	ラ	ン	
		機	種	シ	
		組	立	説	
		取	扱	説	
		保	証	書	
		保	証	書	
H1-9416	●	6	床	パ	
		11	柱	後	
		12	柱	前	
		13	柱	前	
		32	柱	カ	
		44	支	柱	
H1-2125		11	柱	後	
		12	柱	前	
		13	柱	前	
		32	柱	カ	
		44	支	柱	
H1-2127		18	柱	後	
		19	柱	前	
		44	支	柱	
H1-9249		14	鴨	居	
		15	桁	後	
H1-9231		25	鼻	隠	
		26	鼻	隠	
H1-2036		21	妻	板	
		22	妻	板	
H1-2445		24	屋	根	
H1-9412		1	土	台	
		2	土	台	
H1-2015		3	土	台	
		4	土	台	
H1-2322		28	梁	中	
H1-9412		1	土	台	
		2	土	台	
H1-2015		3	土	台	
		4	土	台	
H1-2322		28	梁	中	
H1-9412		1	土	台	
		2	土	台	
H1-2015		3	土	台	
		4	土	台	
H1-2322		28	梁	中	
H1-9412		1	土	台	
		2	土	台	
H1-2015		3	土	台	
		4	土	台	
H1-2322		28	梁	中	
H1-9412		1	土	台	
		2	土	台	
H1-2015		3	土	台	
		4	土	台	
H1-2322		28	梁	中	
H1-9412		1	土	台	
		2	土	台	
H1-2015		3	土	台	
		4	土	台	
H1-2322		28	梁	中	
H1-9412		1	土	台	
		2	土	台	
H1-2015		3	土	台	
		4	土	台	
H1-2322		28	梁	中	
H1-9412		1	土	台	
		2	土	台	
H1-2015		3	土	台	
		4	土	台	
H1-2322		28	梁	中	
H1-9412		1	土	台	
		2	土	台	
H1-2015		3	土	台	
		4	土	台	
H1-2322		28	梁	中	
H1-9412		1	土	台	
		2	土	台	
H1-2015		3	土	台	
		4	土	台	
H1-2322		28	梁	中	
H1-9412		1	土	台	
		2	土	台	
H1-2015		3	土	台	
		4	土	台	
H1-2322		28	梁	中	
H1-9412		1	土	台	
		2	土	台	
H1-2015		3	土	台	
		4	土	台	
H1-2322		28	梁	中	
H1-9412		1	土	台	
		2	土	台	
H1-2015		3	土	台	
		4	土	台	
H1-2322		28	梁	中	
H1-9412		1	土	台	
		2	土	台	
H1-2015		3	土	台	
		4	土	台	
H1-2322		28	梁	中	
H1-9412		1	土	台	
		2	土	台	
H1-2015		3	土	台	
		4	土	台	
H1-2322		28	梁	中	
H1-9412		1	土	台	
		2	土	台	
H1-2015		3	土	台	
		4	土	台	
H1-2322		28	梁	中	
H1-9412		1	土	台	
		2	土	台	
H1-2015		3	土	台	
		4	土	台	
H1-2322		28	梁	中	
H1-9412		1	土	台	
		2	土	台	
H1-2015		3	土	台	
		4	土	台	
H1-2322		28	梁	中	
H1-9412		1	土	台	
		2	土	台	
H1-2015		3	土	台	
		4	土	台	
H1-2322		28	梁	中	
H1-9412		1	土	台	
		2	土	台	
H1-2015		3	土	台	
		4	土	台	
H1-2322		28	梁	中	
H1-9412		1	土	台	
		2	土	台	
H1-2015		3	土	台	
		4	土	台	
H1-2322		28	梁	中	
H1-9412		1	土	台	
		2	土	台	
H1-2015		3	土	台	
		4	土	台	
H1-2322		28	梁	中	
H1-9412		1	土	台	
		2	土	台	
H1-2015		3	土	台	
		4	土	台	
H1-2322		28	梁	中	
H1-9412		1	土	台	
		2	土	台	
H1-2015		3	土	台	
		4	土	台	
H1-2322		28	梁	中	
H1-9412		1	土	台	
		2	土	台	
H1-2015		3	土	台	
		4	土	台	
H1-2322		28	梁	中	
H1-9412		1	土	台	
		2	土	台	
H1-2015		3	土	台	
		4	土	台	
H1-2322		28	梁	中	
H1-9412		1	土	台	
		2	土	台	
H1-2015		3	土	台	
		4	土	台	
H1-2322		28	梁	中	
H1-9412		1	土	台	
		2	土	台	
H1-2015		3	土	台	
		4	土	台	
H1-2322		28	梁	中	
H1-9412		1	土	台	
		2	土	台	
H1-2015		3	土	台	
		4	土	台	
H1-2322		28	梁	中	
H1-9412		1	土	台	
		2	土	台	
H1-2015		3	土	台	
		4	土	台	
H1-2322		28	梁	中	
H1-9412		1	土	台	
		2	土	台	
H1-2015		3	土	台	
		4	土	台	
H1-2322		28	梁	中	
H1-9412		1	土	台	
		2	土	台	
H1-2015		3	土	台	
		4	土	台	
H1-2322		28	梁	中	
H1-9412		1	土	台	
		2	土	台	
H1-2015		3	土	台	
		4	土	台	
H1-2322		28	梁	中	
H1-9412		1	土	台	
		2	土	台	
H1-2015		3	土	台	
		4	土	台	
H1-2322		28	梁	中	
H1-9412		1	土	台	
		2	土	台	
H1-2015		3	土	台	
		4	土	台	
H1-2322		28	梁	中	
H1-9412		1	土	台	
		2	土	台	
H1-2015		3	土	台	
		4	土	台	
H1-2322		28	梁	中	
H1-9412		1	土	台	
		2	土	台	
H1-2015		3	土	台	
		4	土	台	
H1-2322		28	梁	中	
H1-9412		1	土	台	
		2	土	台	
H1-2015		3	土	台	
		4	土	台	
H1-2322		28	梁	中	
H1-9412		1	土	台	
		2	土	台	
H1-2015		3	土	台	
		4	土	台	
H1-2322		28	梁	中	
H1-9412		1	土	台	
		2	土	台	
H1-2015		3	土	台	
		4	土	台	
H1-2322		28	梁	中	
H1-9412		1	土	台	
		2	土	台	
H1-2015		3	土	台	
		4	土	台	
H1-2322		28	梁	中	
H1-9412		1	土	台	
		2	土	台	
H1-2015		3	土	台	
		4	土	台	
H1-2322		28	梁	中	
H1-9412		1	土	台	
		2	土	台	
H1-2015		3	土	台	
		4	土	台	
H1-2322		28	梁	中	
H1-9412		1	土	台	
		2	土	台	
H1-2015		3	土	台	
		4	土	台	
H1-2322		28	梁	中	
H1-9412		1	土	台	
		2	土	台	
H1-2015		3	土	台	
		4	土	台	
H1-2322		28	梁	中	
H1-9412		1	土	台	
		2	土	台	
H1-2015		3	土	台	
		4	土	台	
H1-2322		28	梁	中	
H1-9412		1	土	台	
		2	土	台	
H1-2015		3	土	台	
		4	土	台	
H1-2322		28	梁	中	
H1-					

梱包別部品一覧表(2)

- 下表の梱包・部品の個数と内容をご確認のうえ、組立順序に従って組み立ててください。
- 品番が白抜番号の部品には、製造番号が打ってあります。組立の時万一不具合が生じた場合は、必ずその部品の製造番号を確認のうえご連絡ください。

NXN-09DL-5型

一般型・多雪地型 (44梱包)
豪雪地型 (49梱包)

品番	品名	箱数
H1-9441	● 部品	1
	水 準 器	1
	ボックススパナ	1
	ネジ板	30
	バックン付ネジ板	60
	M6ボルト	152
	ネジ板B	2
	アンカープレート	4
	屋根パッキン	4
	ボルトキャップ(NIGR)	37
	アカーフル(連続型用)	4
	プラスチックバー	1
	血ネジ(5×14)	8
	ネジキャップ	4
	トラスネジ(4×14)	4
	ヒンジビスガイド	4
	ヒンジセット左右	82
	ヒンジ止板	4
	ヒンジホルダー	2
	床パネルフッシュ	2
	ドアクローザー	2
	M6ナット	6
	開閉レバー	2
	鴨居止め板	2
	M6×18ボルト	2
	フランジ付ナット	2
	機種シール	1
	組立説明書	1
	取扱説明書	2
	保証書	2
H1-9542	● 部品	1
	ネジ板	92
	バックン付ネジ板	26
	M6ボルト	202
	ネジ板B	3
	屋根パッキン	6
	ボルトキャップ(NIGR)	27
	アカーフル(連続型用)	2
	鼻隠し前取付金具	1
	血ネジ(5×14)	12
	ネジキャップ	6
	トラスネジ(4×14)	6
	ヒンジビスガイド	6
	ヒンジセット左右	82
	ヒンジ止板	6
	ヒンジホルダー	3
	床パネルフッシュ	3
	ドアクローザー	3
	M6ナット	9
	開閉レバー	3
	鴨居止め板	3
	M6×18ボルト	3
	フランジ付ナット	3
	取扱説明書	3
	保証書	3
H1-9412	● 部品	1
	1 土台後(W950×2)	1
	2 土台前(W950×2)	1
H1-9512	● 部品	1
	1 土台後(W950×3)	1
	2 土台前(W950×3)	1
H1-2015	● 部品	1
	3 土台右	1
	4 土台左	1
H1-2422	● 部品	1
	8 土台中	1
	27 梁	1
H1-2322×3梱包	● 部品	1
	11 柱後左右S	2
	12 柱前右S	1
	13 柱前左S	1
	32 柱力バーS	2
	44 支柱N	1
H1-9516×2梱包	● 部品	1
	6 床パネルO9D	2
H1-9516×3梱包	● 部品	1
	6 床パネルO9D	3
H1-2125	● 部品	1
	11 柱後左右S	2
	12 柱前右S	1
	13 柱前左S	1
	32 柱力バーS	2
	44 支柱N	1
H1-2126	● 部品	1
	16 柱後中S	1
	17 柱前中S	1
	44 支柱N	1
H1-2127×3梱包	● 部品	1
	18 柱後中央S	1
	19 柱前中央S	1
	44 支柱N	1
H1-9249	● 部品	1
	14 鴨居(W950×2)	1
	15 桁後(W950×2)	1
H1-9349	● 部品	1
	14 鴨居(W950×3)	1
	15 桁後(W950×3)	1
H1-9532	● 部品	1
	25R 鼻隠し前右(W950×3)	1
	25L 鼻隠し前左(W950×2)	1
	26R 鼻隠し後右(W950×3)	1
	26L 鼻隠し後左(W950×2)	1
H1-2036	● 部品	1
	21 妻板右	1
	22 妻板左	1
H1-2345×2梱包	● 部品	1
	24 屋根パネル	3
H1-2445	● 部品	1
	24 屋根パネル	4
H1-0451×3梱包	● 部品	1
	31 壁パネルS	4
H1-0551×2梱包	● 部品	1
	31 壁パネルS	5
H1-9480×5梱包	● 部品	1
	33 脇パネルS	1
	34 扉S(W710)	1
H9-1175×4梱包	● 部品	1
	130 棚支柱FS	1
	M6ボルト	1
	ネジ板B	1
H2-0272×5梱包	● 部品	1
	棚フック	8

NXN-09DL-6型

一般型・多雪地型 (50梱包)
豪雪地型 (56梱包)

品番	品名	箱数
H1-9541	● 部品	1
	水 準 器	1
	ボックススパナ	1
	ネジ板	90
	バックン付ネジ板	38
	M6ボルト	217
	ネジ板B	3
	アンカープレート	4
	屋根パッキン	6
	ボルトキャップ(NIGR)	43
	アカーフル(連続型用)	4
	プラスチックバー	1
	血ネジ(5×14)	12
	ネジキャップ	6
	トラスネジ(4×14)	6
	ヒンジビスガイド	6
	ヒンジセット左右	82
	ヒンジ止板	6
	ヒンジホルダー	3
	床パネルフッシュ	3
	ドアクローザー	3
	M6ナット	9
	開閉レバー	3
	鴨居止め板	3
	M6×18ボルト	3
	フランジ付ナット	3
	機種シール	1
	組立説明書	1
	取扱説明書	3
	保証書	3
H1-9542	● 部品	1
	ネジ板	92
	バックン付ネジ板	26
	M6ボルト	202
	ネジ板B	3
	屋根パッキン	6
	ボルトキャップ(NIGR)	27
	アカーフル(連続型用)	2
	鼻隠し前取付金具	1
	血ネジ(5×14)	12
	ネジキャップ	6
	トラスネジ(4×14)	6
	ヒンジビスガイド	6
	ヒンジセット左右	82
	ヒンジ止板	6
	ヒンジホルダー	3
	床パネルフッシュ	3
	ドアクローザー	3
	M6ナット	9
	開閉レバー	3
	鴨居止め板	3
	M6×18ボルト	3
	フランジ付ナット	3
	取扱説明書	3
	保証書	3
H1-9512×2梱包	● 部品	1
	1 土台後(W950×3)	1
	2 土台前(W950×3)	1
H1-2015	● 部品	1
	3 土台右	1
	4 土台左	1
H2-0272×6梱包	● 部品	1
	130 棚支柱FS	1
	M6ボルト	1
	ネジ板B	1
H2-0272×5梱包	● 部品	1
	棚板202	2
	棚フック	8

● 中間連結部 ●

NXN-09DL-2L型

一般型・多雪地型 (19梱包)
豪雪地型 (21梱包)

品番	品名	箱数
H1-9442	● 部品	1
	※明細は、左ページのNXN-09DL-4型を参照	
H1-9412	● 部品	1
	1 土台後(W950×2)	1
	2 土台前(W950×2)	1
H1-2422	● 部品	1
	8 土台中	1
	27 梁	1
H1-2322	● 部品	1
	11 柱後左右S	2
	12 柱前右S	1
	13 柱前左S	1
	32 柱力バーS	2
	44 支柱N	1
H1-9416×2梱包	● 部品	1
	6 床パネルO9D	2
H1-2125	● 部品	1
	11 柱後左右S	2
	12 柱前右S	1
	13 柱前左S	1
	32 柱力バーS	2
	44 支柱N	1
H1-2126	● 部品	1
	16 柱後中S	1
	17 柱前中S	1
	44 支柱N	1
H1-2127×4梱包	● 部品	1
	18 柱後中央S	1
	19 柱前中央S	1
	44 支柱N	1
H1-9349×2梱包	● 部品	1
	14 鴨居(W950×3)	1
	15 桁後(W950×3)	1
H1-9632	● 部品	1
	25R 鼻隠し前右(W950×3)	1
	25L 鼻隠し前左(W950×3)	1
	26R 鼻隠し後右(W950×3)	1
	26L 鼻隠し後左(W950×3)	1
H1-2036	● 部品	1
	21 妻板右	1
	22 妻板左	1
H1-2445×3梱包	● 部品	1
	24 屋根パネル	4
H1-0451×4梱包	● 部品	1
	31 壁パネルS	4
H1-0551×2梱包	● 部品	1
	31 壁パネルS	5
H1-9480×6梱包	● 部品	1
	33 脇パネルS	1
	34 扉S(W710)	1
H9-1175×2梱包	● 部品	1
	130 棚支柱FS	1
	M6ボルト	1
	ネジ板B	1
H2-0272×2梱包	● 部品	1
	棚板202	2
	棚フック	8

NXN-09DL-3L型

一般型・多雪地型 (26梱包)
豪雪地型 (29梱包)

品番	品名	箱数
H1-9542	● 部品	1
	※明細は、左ページのNXN-09DL-6型を参照	
H1-9512	● 部品	1
	1 土台後(W950×3)	1
	2 土台前(W950×3)	1
H1-2422	● 部品	1
	8 土台中	1
	27 梁	1
H1-2322×2梱包	● 部品	1
	11 柱後左右S	2
	12 柱前右S	1
	13 柱前左S	1
	32 柱力バーS	2
	44 支柱N	1
H1-9516×2梱包	● 部品	1
	6 床パネルO9D	2
H1-2125	● 部品	1
	11 柱後左右S	2
	12 柱前右S	1
	13 柱前左S	1
	32 柱力バーS	2
	44 支柱N	1
H1-2126	● 部品	1
	16 柱後中S	1
	17 柱前中S	1
	44 支柱N	1
H1-2127×2梱包	● 部品	1
	18 柱後中央S	1
	19 柱前中央S	1
	44 支柱N	1
H1-9349	● 部品	1
	14 鴨居(W950×3)	1
	15 桁後(W950×3)	1
H1-9333	● 部品	1
	25C 鼻隠し前中(W950×3)	1
	26C 鼻隠し後中(W950×3)	1
H1-2345×2梱包	● 部品	1
	24 屋根パネル	3
H1-0451×3梱包	● 部品	1
	31 壁パネルS	4
H1-9480×3梱包	● 部品	1
	33 脇パネルS	1
	34 扉S(W710)	1
H9-1175×3梱包	● 部品	1
	130 棚支柱FS	1
	M6ボルト	1
	ネジ板B	1
H2-0272×3梱包	● 部品	1
	棚板202	2
	棚フック	8

梱包別部品一覧表(3)

- 下表の梱包・部品の個数と内容をご確認のうえ、組立順序に従って組み立ててください。
- 品番が白抜番号の部品には、製造番号が打ってあります。組立の時万一不具合が生じた場合は、必ずその部品の製造番号を確認のうえご連絡ください。

NXN-13DL-2型

一般型・多雪地型・豪雪地型
共通 (20梱包)

H1-9641		H1-2125	
品番	品名	品番	品名
●	部 品 箱 1	11	柱 後 左 右 S 2
	水 準 器 1	12	柱 前 右 S 1
	ボックススパナ 1	13	柱 前 左 S 1
	ネ シ 板 73	32	柱 カ バ ー S 2
	パッキン付ネジ板 34	44	支 柱 N S 1
	M 6 ボ ル ト 181	H1-2127	
	ネ シ 板 B 2	品番	品名
	アンカープレートE 4	18	柱 後 中 央 S 1
	屋根パッキン 4	19	柱 前 中 央 S 1
	ホルトキャップ(NIGR) 37	44	支 柱 N S 1
	アンカープレート(連続型用) 4	H1-9249	
	フラスドライバー 1	品番	品名
	血ネジ(5×14) 8	14	鴨 居 (W950×2) 1
	ネシキャップ 4	15	桁 後 (W950×2) 1
	トラスネジ(4×14) 4	H1-9231	
	ヒンジビスガイド 4	品番	品名
	ヒンジセット左右 82	25	鼻 隠 し 前 (W950×2) 1
	ヒンジ止板 4	26	鼻 隠 し 後 (W950×2) 1
	ヒンジホルダー 2	H1-3036	
	床パネルブッシュ 2	品番	品名
	ドアクローザー 2	21	妻 板 右 1
	M 6 ナ ッ ト 6	22	妻 板 左 1
	開閉レバー 2	H1-3445	
	鴨居止め板 2	品番	品名
	M6×18ボルト 2	24	屋 根 パ ネ ル 4
	フランジ付ナット 2	H1-0451×2梱包	
	機種シール 1	品番	品名
	組立説明書 1	31	壁 パ ネ ル S 4
	取扱説明書 2	H1-9412	
	保証書 2	品番	品名
		1	土 台 後 (W950×2) 1
		2	土 台 前 (W950×2) 1
		H1-3347	
		品番	品名
		3	土 台 右 1
		4	土 台 左 1
		5	根 太 (K-2) 1
		23	母 屋 中 (K-2) 1
		H1-3548	
		品番	品名
			土 台 中 央 1
		28	梁 中 央 1
		5	根 太 (K-2) 1
		23	母 屋 中 (K-2) 1
		H1-9616×2梱包	
		品番	品名
		6	床 パ ネ ル 13D 2

NXN-13DL-3型

一般型・多雪地型・豪雪地型
共通 (27梱包)

H1-9741		H1-2125	
品番	品名	品番	品名
●	部 品 箱 1	11	柱 後 左 右 S 2
	水 準 器 1	12	柱 前 右 S 1
	ボックススパナ 1	13	柱 前 左 S 1
	ネ シ 板 112	32	柱 カ バ ー S 2
	パッキン付ネジ板 42	44	支 柱 N S 1
	M 6 ボ ル ト 259	H1-2127×2梱包	
	ネ シ 板 B 3	品番	品名
	アンカープレートE 4	18	柱 後 中 央 S 1
	屋根パッキン 6	19	柱 前 中 央 S 1
	ホルトキャップ(NIGR) 43	44	支 柱 N S 1
	アンカープレート(連続型用) 4	H1-9349	
	フラスドライバー 1	品番	品名
	血ネジ(5×14) 12	14	鴨 居 (W950×3) 1
	ネシキャップ 6	15	桁 後 (W950×3) 1
	トラスネジ(4×14) 6	H1-9331	
	ヒンジビスガイド 6	品番	品名
	ヒンジセット左右 83	25	鼻 隠 し 前 (W950×3) 1
	ヒンジ止板 6	26	鼻 隠 し 後 (W950×3) 1
	ヒンジホルダー 3	H1-3036	
	床パネルブッシュ 3	品番	品名
	ドアクローザー 3	21	妻 板 右 1
	M 6 ナ ッ ト 9	22	妻 板 左 1
	開閉レバー 3	H1-3345×2梱包	
	鴨居止め板 3	品番	品名
	M6×18ボルト 3	24	屋 根 パ ネ ル 3
	フランジ付ナット 3	H1-0451×2梱包	
	機種シール 1	品番	品名
	組立説明書 1	31	壁 パ ネ ル S 4
	取扱説明書 3	H1-9512	
	保証書 3	品番	品名
		1	土 台 後 (W950×3) 1
		2	土 台 前 (W950×3) 1
		H1-3347	
		品番	品名
		3	土 台 右 1
		4	土 台 左 1
		5	根 太 (K-2) 1
		23	母 屋 中 (K-2) 1
		H1-3548×2梱包	
		品番	品名
			土 台 中 央 1
		28	梁 中 央 1
		5	根 太 (K-2) 1
		23	母 屋 中 (K-2) 1
		H1-9716×2梱包	
		品番	品名
		6	床 パ ネ ル 13D 3

NXN-13DL-4型

一般型・多雪地型・豪雪地型
共通 (38梱包)

H1-9641		H1-3648	
品番	品名	品番	品名
●	部 品 箱 1	8	土 台 中 1
	水 準 器 1	27	梁 中 1
	ボックススパナ 1	5	根 太 (K-2) 1
	ネ シ 板 73	23	母 屋 中 (K-2) 1
	パッキン付ネジ板 34	H1-3548×2梱包	
	M 6 ボ ル ト 181	品番	品名
	ネ シ 板 B 2		土 台 中 央 1
	アンカープレートE 4	28	梁 中 央 1
	屋根パッキン 4	5	根 太 (K-2) 1
	ホルトキャップ(NIGR) 37	23	母 屋 中 (K-2) 1
	アンカープレート(連続型用) 4	H1-9616×4梱包	
	フラスドライバー 1	品番	品名
	血ネジ(5×14) 8	6	床 パ ネ ル 13D 2
	ネシキャップ 4	H1-2125	
	トラスネジ(4×14) 4	品番	品名
	ヒンジビスガイド 4	11	柱 後 左 右 S 2
	ヒンジセット左右 82	12	柱 前 右 S 1
	ヒンジ止板 4	13	柱 前 左 S 1
	ヒンジホルダー 2	32	柱 カ バ ー S 2
	床パネルブッシュ 2	44	支 柱 N S 1
	ドアクローザー 2	H1-2126	
	M 6 ナ ッ ト 6	品番	品名
	開閉レバー 2	16	柱 後 中 S 1
	鴨居止め板 2	17	柱 前 中 S 1
	M6×18ボルト 2	44	支 柱 N S 1
	フランジ付ナット 2	H1-2127×2梱包	
	機種シール 1	品番	品名
	組立説明書 1	18	柱 後 中 央 S 1
	取扱説明書 2	19	柱 前 中 央 S 1
	保証書 2	44	支 柱 N S 1
		H1-9249×2梱包	
		品番	品名
		14	鴨 居 (W950×2) 1
		15	桁 後 (W950×2) 1
		H1-9432	
		品番	品名
		25A	鼻 隠 し 前 右 (W950×2) 1
		25L	鼻 隠 し 前 左 (W950×2) 1
		26R	鼻 隠 し 後 右 (W950×2) 1
		26L	鼻 隠 し 後 左 (W950×2) 1
		H1-3036	
		品番	品名
		21	妻 板 右 1
		22	妻 板 左 1
		H1-3445×2梱包	
		品番	品名
		24	屋 根 パ ネ ル 4
		H1-0451×2梱包	
		品番	品名
		31	壁 パ ネ ル S 4
		H1-0551×3梱包	
		品番	品名
		31	壁 パ ネ ル S 5
		H1-9412×2梱包	
		品番	品名
		1	土 台 後 (W950×2) 1
		2	土 台 前 (W950×2) 1
		H1-3347	
		品番	品名
		3	土 台 右 1
		4	土 台 左 1
		5	根 太 (K-2) 1
		23	母 屋 中 (K-2) 1

★雨とい★

◆NXN-13DL-2/2L用◆

間口950mm×2スパン分

H9-9480	
品番	品名
●	のき樋W(W950×2) 1
	立 とい S 1
	のき樋ふたA 1
	じょうごB 1
	角丸エルボA 1
	のき樋取付金具C 2
	たて樋取付板W左右 8
	たて樋ブラケットWA 2
	たて樋ブラケットWB 2
	のき樋押えD 1
	M 6 ボ ル ト 6
	ホルトキャップ(NIGR) 4
	組立説明書 1

◆NXN-13DL-3/3L用◆

間口950mm×3スパン分

H9-9580	
品番	品名
●	のき樋W(W950×3) 1
	立 とい S 1
	のき樋ふたA 1
	じょうごB 1
	角丸エルボA 1
	のき樋取付金具C 2
	たて樋取付板W左右 8
	たて樋ブラケットWA 2
	たて樋ブラケットWB 2
	のき樋押えD 1
	M 6 ボ ル ト 6
	ホルトキャップ(NIGR) 4
	組立説明書 1

H1-9412×2梱包	
品番	品名
1	土 台 後 (W950×2) 1
2	土 台 前 (W950×2) 1

H1-3347	
品番	品名
3	土 台 右 1
4	土 台 左 1
5	根 太 (K-2) 1
23	母 屋 中 (K-2) 1

H1-9480×4梱包	
品番	品名
33	脇 パ ネ ル S 1
34	扉 S (W 7 1 0) 1

H9-1175×3梱包	
品番	品名
130	棚 支 柱 F S 1
	M 6 ボ ル ト 1
	ネ シ 板 B 1

H2-0272×4梱包	
品番	品名
●	棚 板 2 0 2 2
	棚 フ ッ ク 8

梱包別部品一覧表(4)

- 下表の梱包・部品の個数と内容をご確認のうえ、組立順序に従って組み立ててください。
- 品番が白抜番号の部品には、製造番号が打ってあります。組立の時万一不具合が生じた場合は、必ずその部品の製造番号を確認のうえご連絡ください。

NXN-13DL-5型

一般型・多雪地型・豪雪地型
共通 (45梱包)

品番	品名	数量
H1-9641	部品箱	1
●	部品箱	1
	水 準 器	1
	ボックススナバ	1
	ネジ板	73
	パッキン付ネジ板	34
	M 6 ボルト	181
	ネジ板 B	2
	アンカープレート	4
	屋根パッキン	4
	ホルトキャップ(NIGR)	37
	アカーフルド(連続型)	4
	プラスドライバー	1
	血ネジ(5×14)	4
	ネジキャップ	8
	トラスネジ(4×14)	4
	ピンジビスガイド	4
	ピンジセット左右	82
	ピンジ止板	4
	ピンジホルダー	2
	床パネルフッシュ	2
	ドアクローザー	2
	M 6 ナット	6
	開閉レバー	2
	鴨居止め板	2
	M6×18ボルト	2
	フランジ付ナット	2
	機種シール	1
	組立説明書	1
	取扱説明書	2
	保証書	2
H1-9742	部品箱	1
●	部品箱	1
	ネジ板	115
	パッキン付ネジ板	26
	M 6 ボルト	241
	ネジ板 B	3
	屋根パッキン	6
	ホルトキャップ(NIGR)	27
	アカーフルド(連続型)	2
	鼻隠し前取付金具	1
	血ネジ(5×14)	12
	ネジキャップ	6
	トラスネジ(4×14)	6
	ピンジビスガイド	6
	ピンジセット左右	83
	ピンジ止板	6
	ピンジホルダー	3
	床パネルフッシュ	3
	ドアクローザー	3
	M 6 ナット	9
	開閉レバー	3
	鴨居止め板	3
	M6×18ボルト	3
	フランジ付ナット	3
	取扱説明書	3
	保証書	3
H1-9412	部品箱	1
●	部品箱	1
	1 土台後(W950×2)	1
	2 土台前(W950×2)	1
H1-9512	部品箱	1
●	部品箱	1
	1 土台後(W950×3)	1
	2 土台前(W950×3)	1
H1-3347	部品箱	1
●	部品箱	1
	3 土台右	1
	4 土台左	1
	5 根太(K-2)	1
	23 母屋中(K-2)	1
H1-3036	部品箱	1
●	部品箱	1
	21 妻板 右	1
	22 妻板 左	1

NXN-13DL-6型

一般型・多雪地型・豪雪地型
共通 (51梱包)

品番	品名	数量
H1-9741	部品箱	1
●	部品箱	1
	水 準 器	1
	ボックススナバ	1
	ネジ板	112
	パッキン付ネジ板	42
	M 6 ボルト	259
	ネジ板 B	3
	アンカープレート	4
	屋根パッキン	6
	ホルトキャップ(NIGR)	43
	アカーフルド(連続型)	4
	プラスドライバー	1
	血ネジ(5×14)	12
	ネジキャップ	6
	トラスネジ(4×14)	6
	ピンジビスガイド	6
	ピンジセット左右	83
	ピンジ止板	6
	ピンジホルダー	3
	床パネルフッシュ	3
	ドアクローザー	3
	M 6 ナット	9
	開閉レバー	3
	鴨居止め板	3
	M6×18ボルト	3
	フランジ付ナット	3
	機種シール	1
	組立説明書	1
	取扱説明書	3
	保証書	3
H1-9742	部品箱	1
●	部品箱	1
	ネジ板	115
	パッキン付ネジ板	26
	M 6 ボルト	241
	ネジ板 B	3
	屋根パッキン	6
	ホルトキャップ(NIGR)	27
	アカーフルド(連続型)	2
	鼻隠し前取付金具	1
	血ネジ(5×14)	12
	ネジキャップ	6
	トラスネジ(4×14)	6
	ピンジビスガイド	6
	ピンジセット左右	83
	ピンジ止板	6
	ピンジホルダー	3
	床パネルフッシュ	3
	ドアクローザー	3
	M 6 ナット	9
	開閉レバー	3
	鴨居止め板	3
	M6×18ボルト	3
	フランジ付ナット	3
	取扱説明書	3
	保証書	3
H1-9512	部品箱	1
●	部品箱	1
	1 土台後(W950×3)	1
	2 土台前(W950×3)	1
H1-3347	部品箱	1
●	部品箱	1
	3 土台右	1
	4 土台左	1
	5 根太(K-2)	1
	23 母屋中(K-2)	1
H1-9412	部品箱	1
●	部品箱	1
	1 土台後(W950×2)	1
	2 土台前(W950×2)	1
H1-9632	部品箱	1
●	部品箱	1
	25R 鼻隠し前右(W950×3)	1
	25L 鼻隠し前左(W950×3)	1
	26R 鼻隠し後右(W950×3)	1
	26L 鼻隠し後左(W950×3)	1
H1-3036	部品箱	1
●	部品箱	1
	21 妻板 右	1
	22 妻板 左	1
H1-3445	部品箱	1
●	部品箱	1
	24 屋根パネル	4
H1-0451	部品箱	1
●	部品箱	1
	31 壁パネル	4
H1-0511	部品箱	1
●	部品箱	1
	33 脇パネル	1
	34 扉 S(W710)	1
H9-1175	部品箱	1
●	部品箱	1
	130 棚支柱 F	1
	M 6 ボルト	1
	ネジ板	1
H2-0272	部品箱	1
●	部品箱	1
	棚 フ ッ ク	8

● 中間連結部 ●

一般型・多雪地型・豪雪地型
共通 (19梱包)

品番	品名	数量	
H1-9642	部品箱	1	
●	部品箱	1	
	※明細は、左ページの NXN-13DL-4型を参照		
H1-9412	部品箱	1	
●	部品箱	1	
	1 土台後(W950×2)	1	
	2 土台前(W950×2)	1	
H1-3648	部品箱	1	
●	部品箱	1	
	8 土台中央	1	
	27 梁 中央	1	
	5 根太(K-2)	1	
	23 母屋中(K-2)	1	
H1-3548	部品箱	1	
●	部品箱	1	
	11 柱後左右	2	
	12 柱前右	1	
	13 柱前左	1	
	32 柱力バー	2	
	44 支柱 N	1	
H1-2126	部品箱	1	
●	部品箱	1	
	16 柱後	中	1
	17 柱前	中	1
	44 支柱 N	1	
H1-2127	部品箱	1	
●	部品箱	1	
	18 柱後	中央	1
	19 柱前	中央	1
	44 支柱 N	1	
H1-2127	部品箱	1	
●	部品箱	1	
	18 柱後	中央	1
	19 柱前	中央	1
	44 支柱 N	1	
H1-9249	部品箱	1	
●	部品箱	1	
	14 鴨居(W950×2)	1	
	15 桁後(W950×2)	1	
H1-9233	部品箱	1	
●	部品箱	1	
	25C 鼻隠し前中(W950×2)	1	
	26C 鼻隠し後中(W950×2)	1	
H1-3445	部品箱	1	
●	部品箱	1	
	24 屋根パネル	4	
H1-0551	部品箱	1	
●	部品箱	1	
	31 壁パネル	S	5
H1-9480	部品箱	1	
●	部品箱	1	
	33 脇パネル	S	1
	34 扉 S(W710)	1	
H9-1175	部品箱	1	
●	部品箱	1	
	130 棚支柱 F	S	1
	M 6 ボルト	1	
	ネジ板	B	1
H2-0272	部品箱	1	
●	部品箱	1	
	棚 フ ッ ク	8	

一般型・多雪地型・豪雪地型
共通 (26梱包)

品番	品名	数量			
H1-9742	部品箱	1			
●	部品箱	1			
	※明細は、ページの NXN-13DL-6型を参照				
H1-9512	部品箱	1			
●	部品箱	1			
	1 土台後(W950×3)	1			
	2 土台前(W950×3)	1			
H1-3648	部品箱	1			
●	部品箱	1			
	8 土台中央	1			
	27 梁 中央	1			
	5 根太(K-2)	1			
	23 母屋中(K-2)	1			
H1-3548	部品箱	1			
●	部品箱	1			
	11 柱後	中央	1		
	28 梁 中央	1			
	5 根太(K-2)	1			
	23 母屋中(K-2)	1			
H1-9716	部品箱	1			
●	部品箱	1			
	6 床パネル	1	3	D	3
H1-2126	部品箱	1			
●	部品箱	1			
	16 柱後	中	S	1	
	17 柱前	中	S	1	
	44 支柱 N	S	1		
H1-2127	部品箱	1			
●	部品箱	1			
	18 柱後	中央	S	1	
	19 柱前	中央	S	1	
	44 支柱 N	S	1		
H1-9349	部品箱	1			
●	部品箱	1			
	14 鴨居(W950×3)	1			
	15 桁後(W950×3)	1			
H1-9333	部品箱	1			
●	部品箱	1			
	25C 鼻隠し前中(W950×3)	1			
	26C 鼻隠し後中(W950×3)	1			
H1-3345	部品箱	1			
●	部品箱	1			
	24 屋根パネル	3			
H1-0551	部品箱	1			
●	部品箱	1			
	31 壁パネル	S	5		
H1-9480	部品箱	1			
●	部品箱	1			
	33 脇パネル	S	1		
	34 扉 S(W710)	1			
H9-1175	部品箱	1			
●	部品箱	1			
	130 棚支柱 F	S	1		
	M 6 ボルト	1			
	ネジ板	B	1		
H2-0272	部品箱	1			
●	部品箱	1			
	棚 フ ッ ク	8			

■ 梱包別部品一覧表(5)

- 下表の梱包・部品の個数と内容をご確認のうえ、組立順序に従って組み立ててください。
- 品番が白抜番号の部品には、製造番号が打ってあります。組立の時万一不具合が生じた場合は、必ずその部品の製造番号を確認のうえご連絡ください。

NXN-14DL-2型

一般型・多雪地型・豪雪地型
共通 (20梱包)

品番	部	品	名	数
H1-9841	●	部	品	名
	水	準	器	1
	ボックス	ス	パ	1
	ネ	シ	板	78
	パッキン	付	ネ	ジ
	板			34
	M 6	ボ	ルト	188
	ネ	シ	板	B
	2			
	アン	カ	ー	
	フ	レ	ー	
	E			4
	屋	根	パ	
	ッ	キ	ン	
	4			
	ホル	ト	キ	
	ャ	ッ	パ	
	N	IG	R	
	37			
	ア	カ	ー	
	ル	ー	ド	
	(運	送	
	型	用)	4
	フ	ラ	ス	
	ド	ラ	イ	
	バ	ー		1
	皿	ネ	ジ	
	(5	×	
	14)		8
	ネ	ジ	キ	
	ャ	ッ	プ	
	4			
	ト	ラ	ス	
	ネ	ジ	(
	4	×	14	
)			4
	ヒ	ン	ジ	
	ピ	ス	ガ	
	イ	ド		4
	ヒ	ン	ジ	
	セ	ッ	ト	
	左	右		82
	ヒ	ン	ジ	
	止	め	板	
	4			
	ヒ	ン	ジ	
	ホ	ル	ダ	
	ー			2
	床	パ	ネ	
	ル	フ	ッ	
	ッ	シ	ュ	
	2			
	ド	ア	ク	
	ロ	ー	ザ	
	ー			2
	M 6	チ	ャ	
	ッ	ト		6
	開	閉	レ	
	バ	ー		2
	鴨	居	止	
	め	板		2
	M	6	×	
	18	ボ	ルト	
	2			
	フ	ラ	ン	
	ジ	付	ナ	
	ツ	ツ	ト	
	2			
	機	種	シ	
	ー	ル		1
	組	立	説	
	明	書		1
	取	扱	説	
	明	書		2
	保	証	書	2

品番	部	品	名	数
H1-9412	●	土	台	
	1	後	(
		W	950	
		×	2	
)		1
	2	土	台	
		前	(
		W	950	
		×	2	
)		1

品番	部	品	名	数
H1-3415	●	3	土	
		台	右	
		1		1
	4	土	台	
		左		1
	5	根	太	
		(K	
		-	2	
)		1
	23	母	屋	
		中	(
		K	-	
		2)	1

品番	部	品	名	数
H1-4522	●	土	台	
		中	央	
		1		1
	28	梁	中	
		央		1
	5	根	太	
		(K	
		-	2	
)		1
	23	母	屋	
		中	(
		K	-	
		2)	1

品番	部	品	名	数
H1-9816	●	6	床	
		パ	ネ	
		ル	1	
		4	D	
		2		2

NXN-14DL-3型

一般型・多雪地型・豪雪地型
共通 (28梱包)

品番	部	品	名	数
H1-9941	●	部	品	
	水	準	器	
	1			1
	ボックス	ス	パ	
	1			1
	ネ	シ	板	
	118			118
	パッキン	付	ネ	
	42			42
	板			255
	M 6	ボ	ルト	
	3			3
	ネ	シ	板	
	B			3
	アン	カ	ー	
	フ	レ	ー	
	E			4
	屋	根	パ	
	ッ	キ	ン	
	6			6
	ホル	ト	キ	
	ャ	ッ	パ	
	43			43
	ア	カ	ー	
	ル	ー	ド	
	(運	送	
	型	用)	4
	フ	ラ	ス	
	ド	ラ	イ	
	バ	ー		1
	皿	ネ	ジ	
	(5	×	
	14)		12
	ネ	ジ	キ	
	ャ	ッ	プ	
	6			6
	ト	ラ	ス	
	ネ	ジ	(
	4	×	14	
)			6
	ヒ	ン	ジ	
	ピ	ス	ガ	
	イ	ド		6
	ヒ	ン	ジ	
	セ	ッ	ト	
	左	右		83
	ヒ	ン	ジ	
	止	め	板	
	6			6
	ヒ	ン	ジ	
	ホ	ル	ダ	
	ー			3
	床	パ	ネ	
	ル	フ	ッ	
	ッ	シ	ュ	
	3			3
	ド	ア	ク	
	ロ	ー	ザ	
	ー			3
	M 6	チ	ャ	
	ッ	ト		9
	開	閉	レ	
	バ	ー		3
	鴨	居	止	
	め	板		3
	M	6	×	
	18	ボ	ルト	
	3			3
	フ	ラ	ン	
	ジ	付	ナ	
	ツ	ツ	ト	
	3			3
	機	種	シ	
	ー	ル		1
	組	立	説	
	明	書		1
	取	扱	説	
	明	書		3
	保	証	書	3

品番	部	品	名	数
H1-9512	●	土	台	
	1	後	(
		W	950	
		×	3	
)		1
	2	土	台	
		前	(
		W	950	
		×	3	
)		1

品番	部	品	名	数
H1-3415	●	3	土	
		台	右	
		1		1
	4	土	台	
		左		1
	5	根	太	
		(K	
		-	2	
)		1
	23	母	屋	
		中	(
		K	-	
		2)	1

品番	部	品	名	数
H1-4522	●	土	台	
		中	央	
		1		1
	28	梁	中	
		央		1
	5	根	太	
		(K	
		-	2	
)		1
	23	母	屋	
		中	(
		K	-	
		2)	1

品番	部	品	名	数
H1-9916	●	6	床	
		パ	ネ	
		ル	1	
		4	D	
		3		3

NXN-14DL-4型

一般型・多雪地型・豪雪地型
共通 (39梱包)

品番	部	品	名	数
H1-9841	●	部	品	
	水	準	器	
	1			1
	ボックス	ス	パ	
	1			1
	ネ	シ	板	
	78			78
	パッキン	付	ネ	
	34			34
	板			188
	M 6	ボ	ルト	
	2			2
	ネ	シ	板	
	B			2
	アン	カ	ー	
	フ	レ	ー	
	E			4
	屋	根	パ	
	ッ	キ	ン	
	4			4
	ホル	ト	キ	
	ャ	ッ	パ	
	37			37
	ア	カ	ー	
	ル	ー	ド	
	(運	送	
	型	用)	4
	フ	ラ	ス	
	ド	ラ	イ	
	バ	ー		1
	皿	ネ	ジ	
	(5	×	
	14)		8
	ネ	ジ	キ	
	ャ	ッ	プ	
	4			4
	ト	ラ	ス	
	ネ	ジ	(
	4	×	14	
)			4
	ヒ	ン	ジ	
	ピ	ス	ガ	
	イ	ド		4
	ヒ	ン	ジ	
	セ	ッ	ト	
	左	右		82
	ヒ	ン	ジ	
	止	め	板	
	4			4
	ヒ	ン	ジ	
	ホ	ル	ダ	
	ー			2
	床	パ	ネ	
	ル	フ	ッ	
	ッ	シ	ュ	
	2			2
	ド	ア	ク	
	ロ	ー	ザ	
	ー			2
	M 6	チ	ャ	
	ッ	ト		6
	開	閉	レ	
	バ	ー		2
	鴨	居	止	
	め	板		2
	M	6	×	
	18	ボ	ルト	
	2			2
	フ	ラ	ン	
	ジ	付	ナ	
	ツ	ツ	ト	
	2			2
	機	種	シ	
	ー	ル		1
	組	立	説	
	明	書		1
	取	扱	説	
	明	書		2
	保	証	書	2

梱包別部品一覧表(6)

- 下表の梱包・部品の個数と内容をご確認のうえ、組立順序に従って組み立ててください。
- 品番が白抜番号の部品には、製造番号が打ってあります。組立の時万一不具合が生じた場合は、必ずその部品の製造番号を確認のうえご連絡ください。

NXN-14DL-5型 一般型・多雪地型・豪雪地型 共通 (46梱包)

品番	品名	数量
H1-9841	● 部品箱	1
	水 準 器	1
	ボックススバナ	1
	ネジ板	78
	バックン付ネジ板	34
	M 6 ボルト	186
	ネジ板 B	2
	アンカープレート	4
	屋根バックン	4
	ホルトキャップ(NIGR)	37
	アカーフル(連続型)	4
	プラスチック	1
	血ネジ(5×14)	8
	ネジキャップ	4
	トラスネジ(4×14)	4
	ヒンジビスガイド	4
	ヒンジセット左右	8
	ヒンジ止板	4
	ヒンジホルダー	2
	床パネルフッシュ	2
	ドアクローザー	2
	M 6 ナット	6
	開閉レバー	4
	鴨居止め板	2
	M6×18ボルト	2
	フランジ付ナット	2
	機種シール	1
	組立説明書	1
	取扱説明書	2
	保証書	2

品番	品名	数量
H1-9942	● 部品箱	1
	ネジ板	118
	バックン付ネジ板	26
	M 6 ボルト	244
	ネジ板 B	3
	屋根バックン	6
	ホルトキャップ(NIGR)	22
	アカーフル(連続型)	2
	鼻隠し前取付金具	1
	血ネジ(5×14)	12
	ネジキャップ	6
	トラスネジ(4×14)	6
	ヒンジビスガイド	6
	ヒンジセット左右	8
	ヒンジ止板	6
	ヒンジホルダー	3
	床パネルフッシュ	3
	ドアクローザー	3
	M 6 ナット	9
	開閉レバー	3
	鴨居止め板	3
	M6×18ボルト	3
	フランジ付ナット	3
	取扱説明書	3
	保証書	3

品番	品名	数量
H1-9412	● 1 土台後(W950×2)	1
	2 土台前(W950×2)	1
H1-9512	● 1 土台後(W950×3)	1
	2 土台前(W950×3)	1

品番	品名	数量
H1-3415	● 3 土台右	1
	4 土台左	1
	5 根太(K-2)	1
	23 母屋中(K-2)	1

品番	品名	数量
H1-4622	● 8 土台中	1
	27 梁中	1
	5 根太(K-2)	1
	23 母屋中(K-2)	1

NXN-14DL-6型 一般型・多雪地型・豪雪地型 共通 (53梱包)

品番	品名	数量
H1-9941	● 部品箱	1
	水 準 器	1
	ボックススバナ	1
	ネジ板	118
	バックン付ネジ板	42
	M 6 ボルト	265
	ネジ板 B	3
	アンカープレート	4
	屋根バックン	6
	ホルトキャップ(NIGR)	43
	アカーフル(連続型)	4
	プラスチック	1
	血ネジ(5×14)	12
	ネジキャップ	6
	トラスネジ(4×14)	6
	ヒンジビスガイド	6
	ヒンジセット左右	8
	ヒンジ止板	6
	ヒンジホルダー	3
	床パネルフッシュ	3
	ドアクローザー	3
	M 6 ナット	9
	開閉レバー	3
	鴨居止め板	3
	M6×18ボルト	3
	フランジ付ナット	3
	機種シール	1
	組立説明書	1
	取扱説明書	3
	保証書	3

品番	品名	数量
H1-9942	● 部品箱	1
	ネジ板	118
	バックン付ネジ板	26
	M 6 ボルト	244
	ネジ板 B	3
	屋根バックン	6
	ホルトキャップ(NIGR)	22
	アカーフル(連続型)	2
	鼻隠し前取付金具	1
	血ネジ(5×14)	12
	ネジキャップ	6
	トラスネジ(4×14)	6
	ヒンジビスガイド	6
	ヒンジセット左右	8
	ヒンジ止板	6
	ヒンジホルダー	3
	床パネルフッシュ	3
	ドアクローザー	3
	M 6 ナット	9
	開閉レバー	3
	鴨居止め板	3
	M6×18ボルト	3
	フランジ付ナット	3
	取扱説明書	3
	保証書	3

品番	品名	数量
H1-9512	● 1 土台後(W950×3)	1
	2 土台前(W950×3)	1

品番	品名	数量
H1-3415	● 3 土台右	1
	4 土台左	1
	5 根太(K-2)	1
	23 母屋中(K-2)	1

品番	品名	数量
H1-4622	● 8 土台中	1
	27 梁中	1
	5 根太(K-2)	1
	23 母屋中(K-2)	1

● 中間連結部 ●

NXN-14DL-2L型 一般型・多雪地型・豪雪地型 共通 (20梱包)

品番	品名	数量
H1-9842	● 部品箱	1
	※明細はNXN-14DL-4参照	

品番	品名	数量
H1-9412	● 1 土台後(W950×2)	1
	2 土台前(W950×2)	1

品番	品名	数量
H1-4622	● 8 土台中	1
	27 梁中	1
	5 根太(K-2)	1
	23 母屋中(K-2)	1

品番	品名	数量
H1-4522	● 28 梁中央	1
	5 根太(K-2)	1
	23 母屋中(K-2)	1

品番	品名	数量
H1-9816	● 6 床パネル14D	2

品番	品名	数量
H1-2126	● 16 柱後中	S1
	17 柱前中	S1
	44 支柱	N S1

品番	品名	数量
H1-2127	● 18 柱後中央	S1
	19 柱前中央	S1
	44 支柱	N S1

品番	品名	数量
H1-3536	● 21 妻板右	1
	22 妻板左	1

品番	品名	数量
H1-9845	● 24 屋根パネル	4

品番	品名	数量
H1-0451	● 31 壁パネル	S4

品番	品名	数量
H1-0252	● 31 壁パネルS(W580)	2

品番	品名	数量
H1-0352	● 31 壁パネルS(W580)	3

品番	品名	数量
H1-9480	● 33 脇パネル	S1
	34 扉S(W710)	1

品番	品名	数量
H9-1175	● 130 棚支柱	F S1
	M 6 ボルト	1
	ネジ板	B1

品番	品名	数量
H2-0272	● 棚板	2 O 2 2
	棚フック	8

NXN-14DL-3L型 一般型・多雪地型・豪雪地型 共通 (27梱包)

品番	品名	数量
H1-9942	● 部品箱	1
	※明細はNXN-14DL-6参照	

品番	品名	数量
H1-9512	● 1 土台後(W950×3)	1
	2 土台前(W950×3)	1

品番	品名	数量
H1-4622	● 8 土台中	1
	27 梁中	1
	5 根太(K-2)	1
	23 母屋中(K-2)	1

品番	品名	数量
H1-4522	● 28 梁中央	1
	5 根太(K-2)	1
	23 母屋中(K-2)	1

品番	品名	数量
H1-9916	● 6 床パネル14D	3

品番	品名	数量
H1-2126	● 16 柱後中	S1
	17 柱前中	S1
	44 支柱	N S1

品番	品名	数量
H1-2127	● 18 柱後中央	S1
	19 柱前中央	S1
	44 支柱	N S1

品番	品名	数量
H1-9942	● 14 鴨居(W950×2)	1
	15 桁後(W950×2)	1

品番	品名	数量
H1-9333	● 25C 鼻隠し前中(W950×3)	1
	26C 鼻隠し後中(W950×3)	1

品番	品名	数量
H1-9945	● 24 屋根パネル	3

品番	品名	数量
H1-0451	● 31 壁パネル	S4

品番	品名	数量
H1-0352	● 31 壁パネルS(W580)	3

品番	品名	数量
H1-9480	● 33 脇パネル	S1
	34 扉S(W710)	1

品番	品名	数量
H9-1175	● 130 棚支柱	F S1
	M 6 ボルト	1
	ネジ板	B1

品番	品名	数量
H2-0272	● 棚板	2 O 2 2
	棚フック	8

組立順序のご説明

組み立てにあたって、部品の共通性・互換性を持たせるために、取り付け穴が余分にあけてあります。相手に穴のない所はボルト締めする必要はありません。各取り付け穴は、組み立てを容易にするために余裕を持たせてあります。片寄った締め方をすると、部品が入らなかったり穴が合わない場合がありますので、この場合はネジをゆるめ調整してください。

1.基礎施工

基礎高さが地盤から100mm程度になるように、水盛・遺形に従って根伐、砂利等で地固めをし、下記のように基礎を作ります。

※基礎の水平がとれていない場合には、戸当たりが悪くなったり、雨もり等の原因になることがあります。

※設置場所や、地域の実情にあった基礎工事をしてください。

安全確保のため、転倒防止工事には充分注意してください。

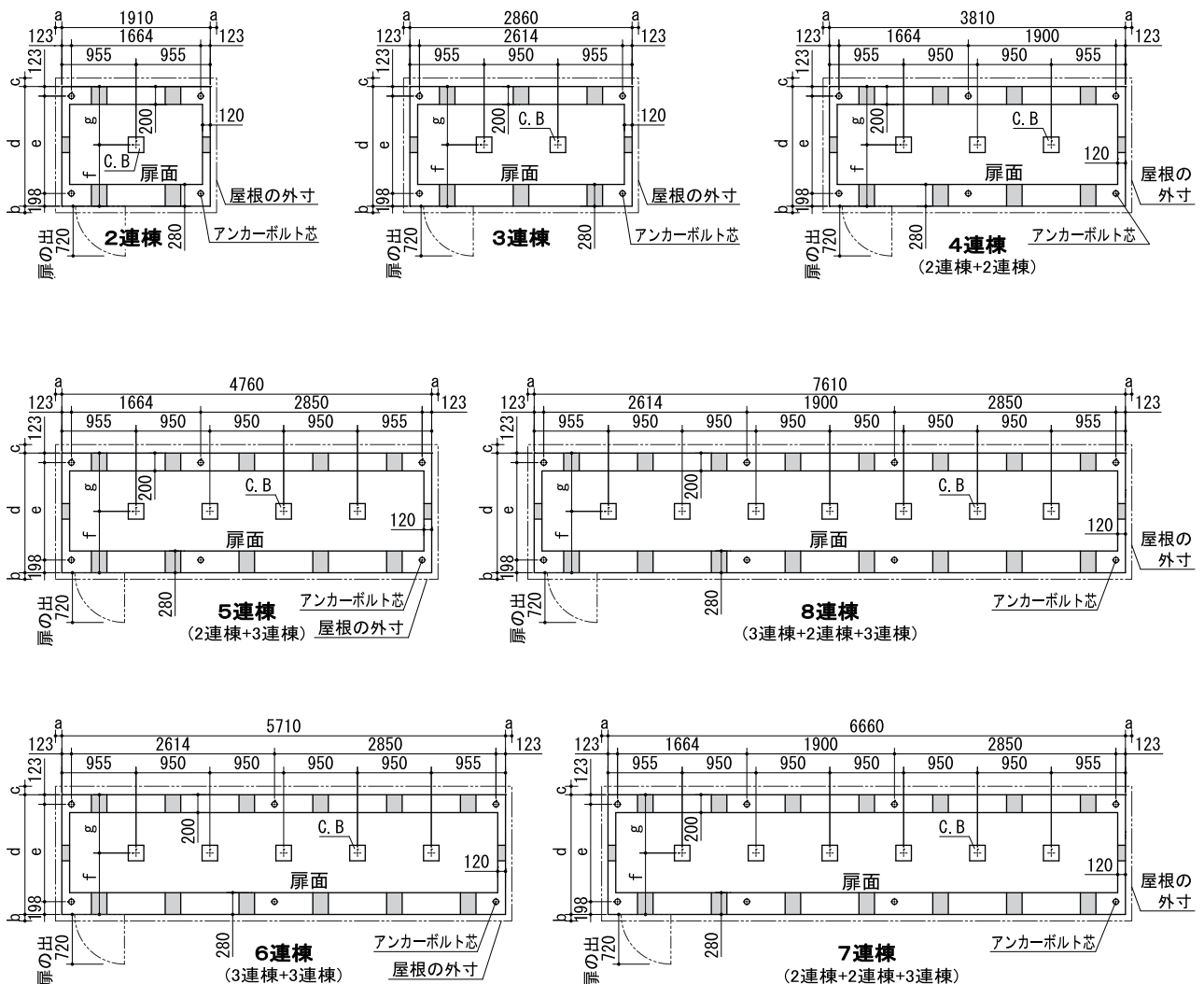
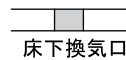
■コンクリート布基礎施工図[単位: mm]

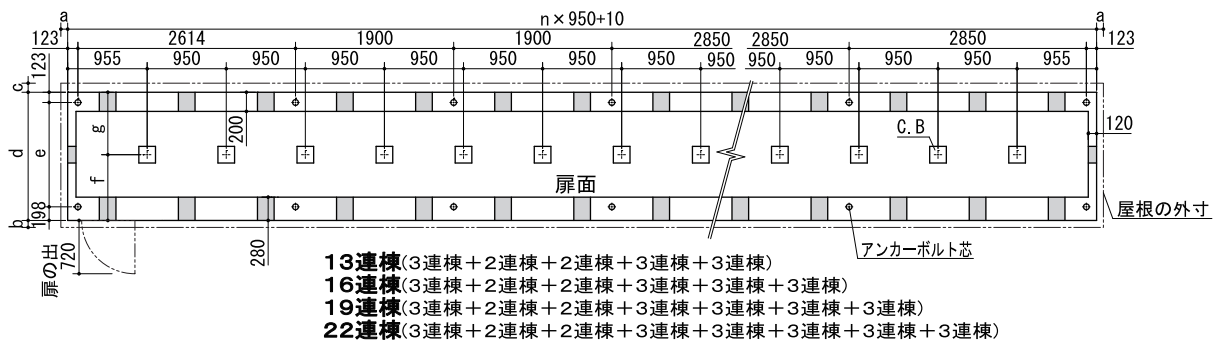
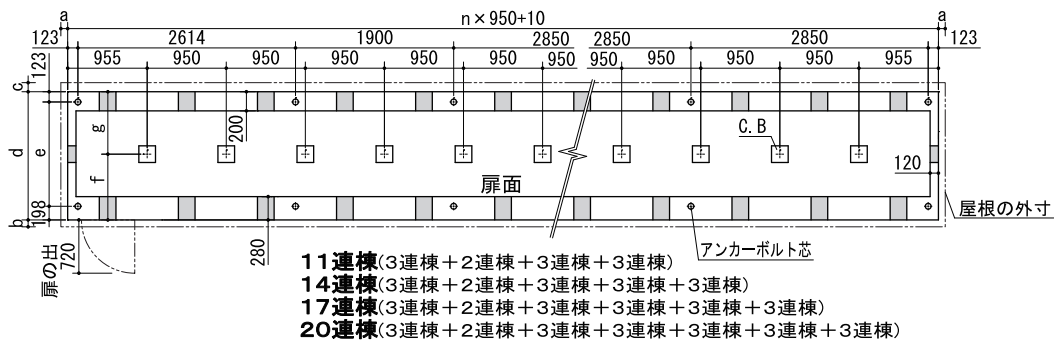
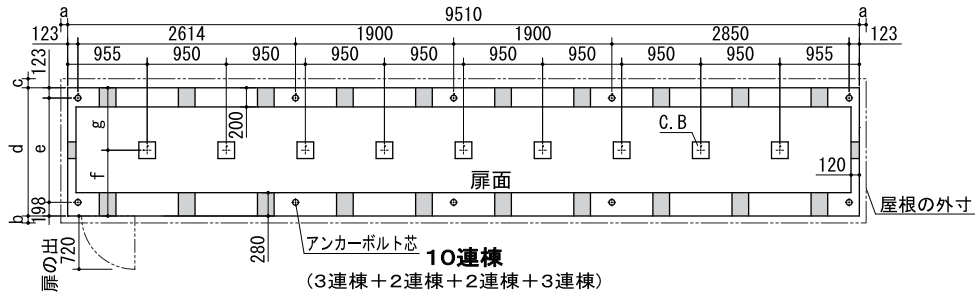
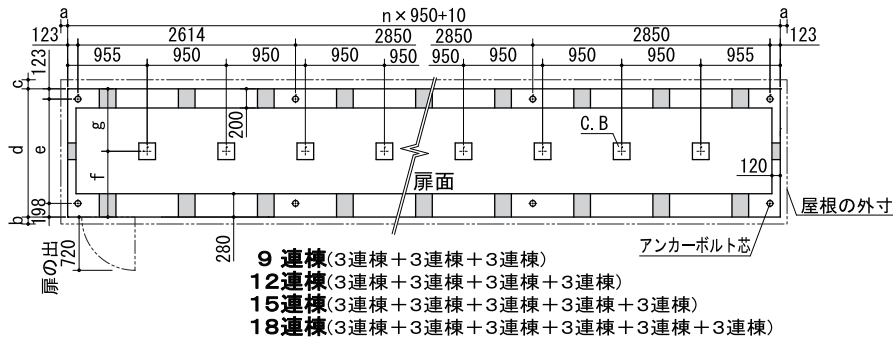
※a, b, cは屋根の出幅です。

a=45, b=55, c=75

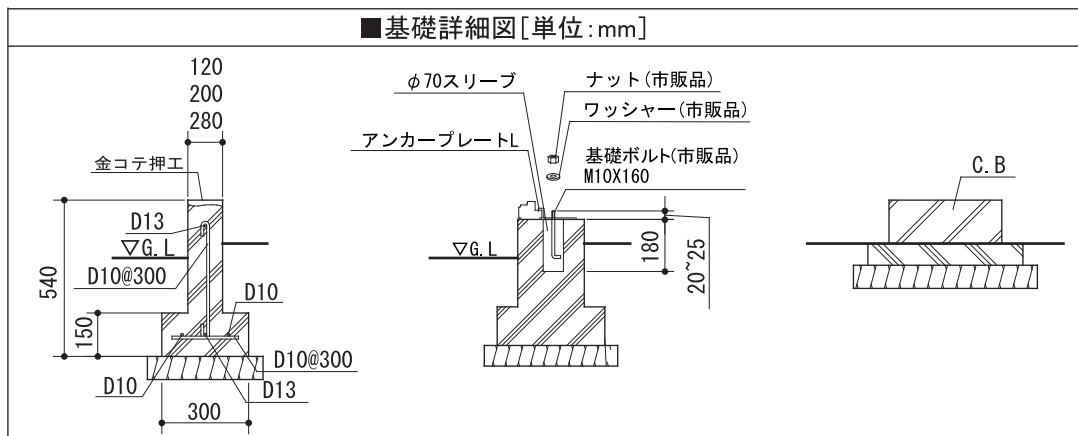
※扉面には扉開閉のためのスペースを十分に確保してください。

	(n:連棟数)			
	d	e	f	g
NXN-09DL	960	639	480	480
NXN-13DL	1380	1059	727	653
NXN-14DL	1540	1219	807	733





■基礎詳細図[単位:mm]



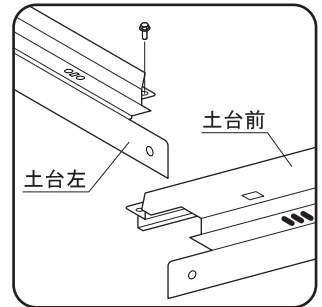
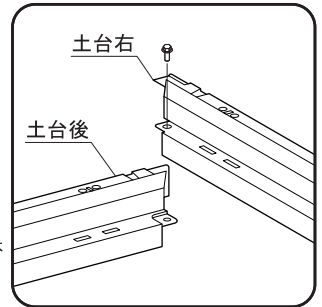
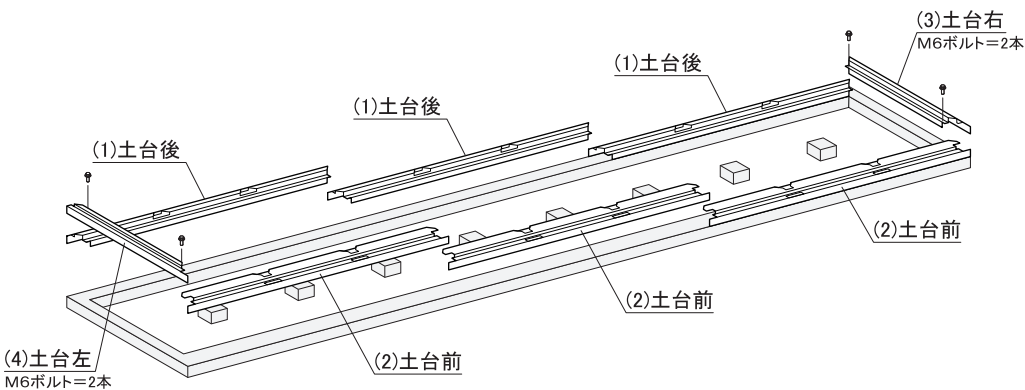
2.土台枠組(※本文中では、NXN-14DL-9を例に説明します。)

(1)土台後、(2)土台前を基礎の上に置き、(4)(3)土台左右をボルトで取り付けます。



注意

土台前後は連棟数により順番が決まっていますので、基礎図を参考に土台を並べてください。順番を間違えると、鼻隠しが取り付けできません。

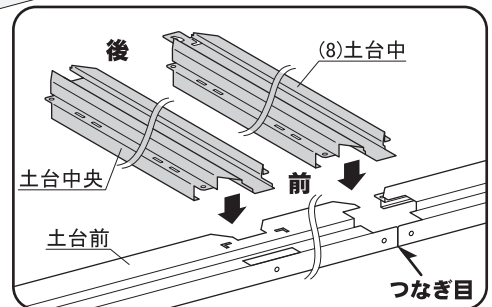
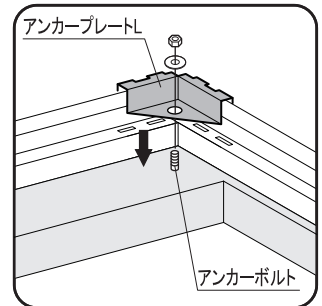
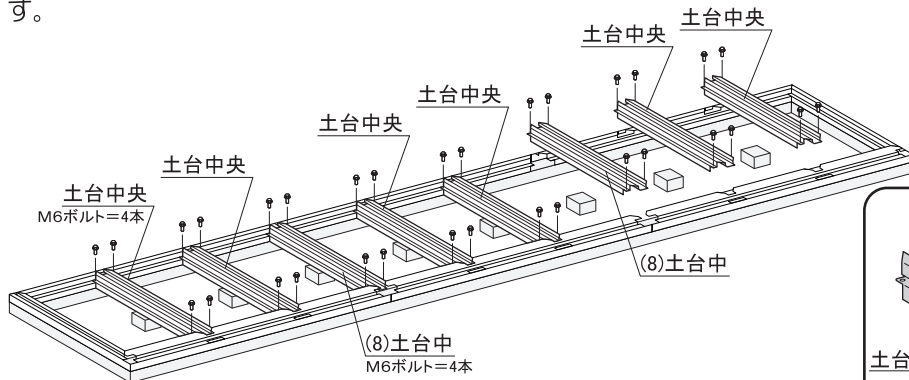


3.土台中・土台中央・アンカープレート取付

(8)土台中と土台中央の形状の違い、またその前後の形状に注意して土台前後にボルトで取り付けます。

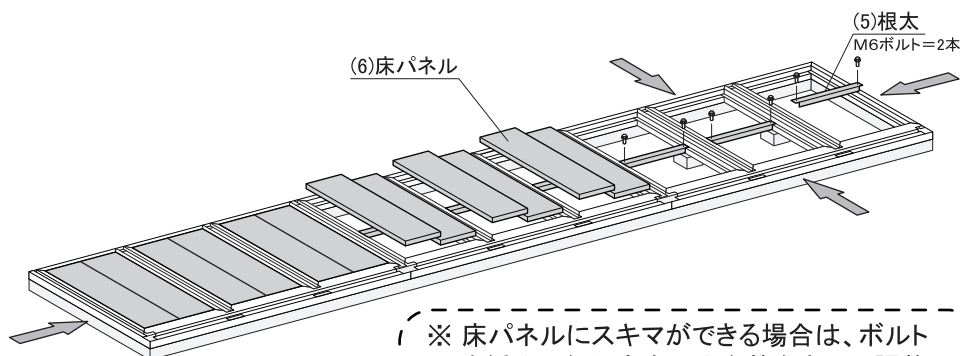
※(8)土台中は土台前(後)のつなぎ目に入れます。

次に基礎図を参考にアンカープレートLを土台の角穴にはめ、アンカーボルトに固定します。

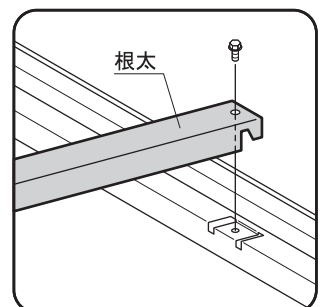


4.根太・床パネル取付

(5)根太のベロを土台左右・土台中の角穴に入れ、ボルトで取り付けます。次に(6)床パネルをはめ込みます。



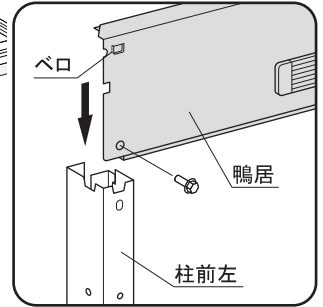
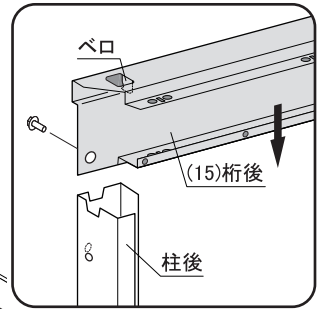
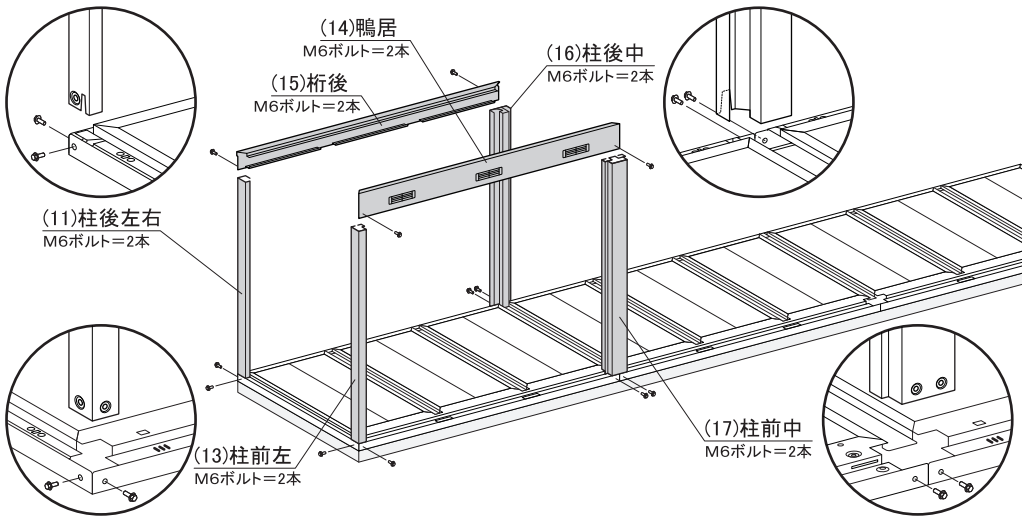
NXN-09DLに根太はありません



※ 床パネルにスキマができる場合は、ボルトを緩めて矢印方向に土台枠を寄せて調整し再度、ボルトを締め直してください。

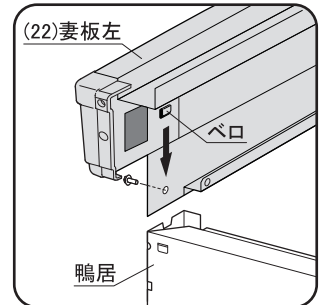
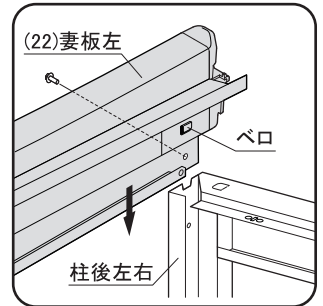
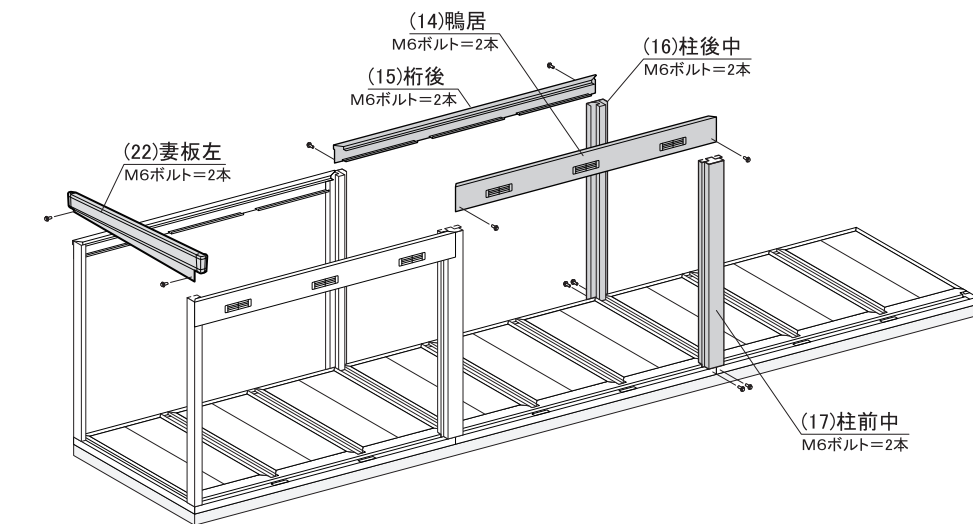
5. 柱・鴨居・桁後取付

(11)柱後左右・(13)柱前左・(16)柱後中・(17)柱前中を土台の角穴に差し込み、ボルトで取り付けます。次に(14)鴨居、(15)桁後のペロを柱に引っ掛けボルトで取り付けます。
 ※戸当りに影響しますので、柱は必ず垂直に立ててください。



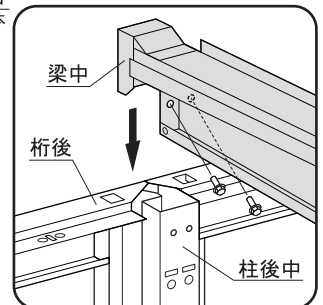
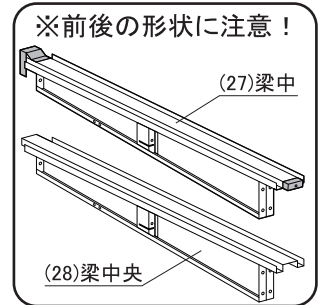
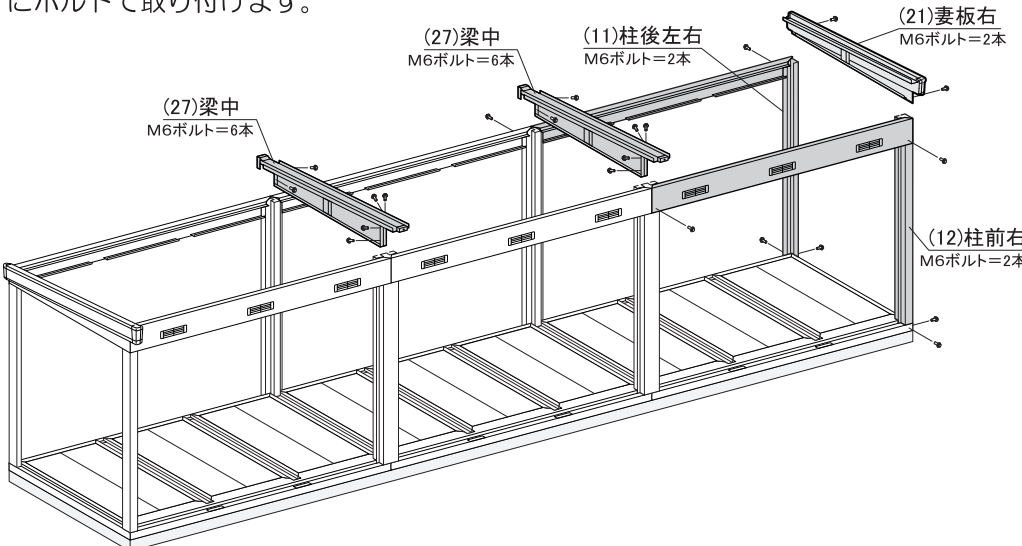
6. 妻板左・柱前後中・鴨居・桁後取付

(22)妻板左のペロを柱前後に引っ掛け、ボルトで取り付けます。次に「5.柱・鴨居・桁後取付」と同じ要領で柱前中・柱後中を立て鴨居・桁後を取り付けます。



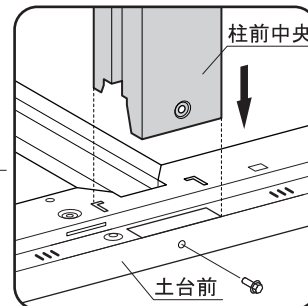
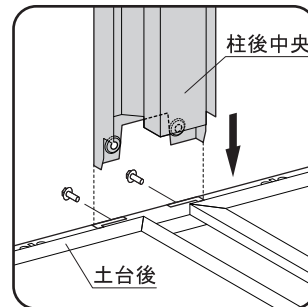
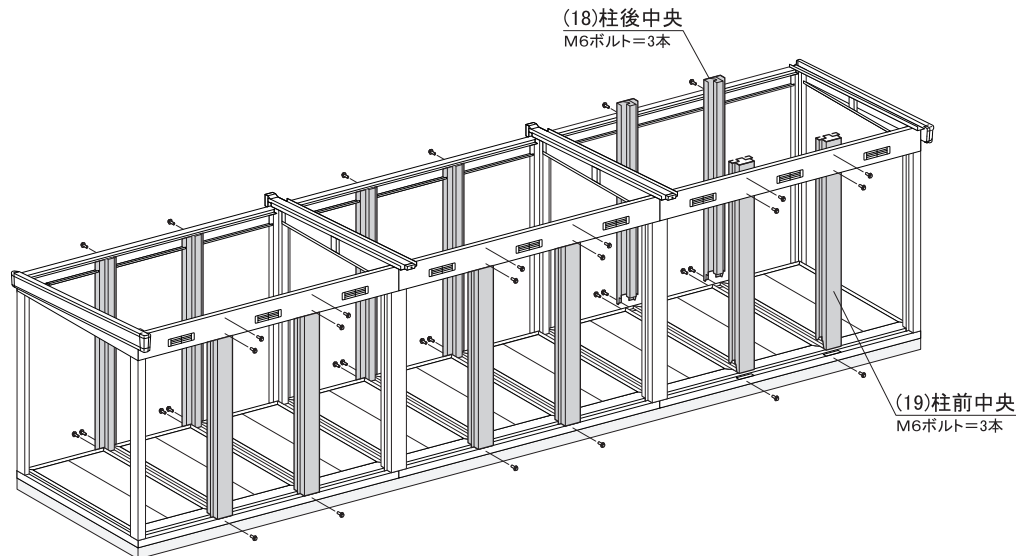
7. 梁中・妻板右取付

(27)梁中を柱前中と柱後中に渡し、内側からボルトで取り付けます。次に(12)柱前右・(11)柱後左右をボルトで取り付け、鴨居・桁後を付けてから(27)梁中・(21)妻板右の順にボルトで取り付けます。



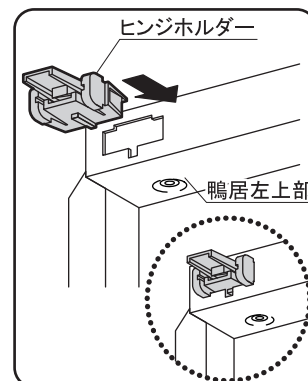
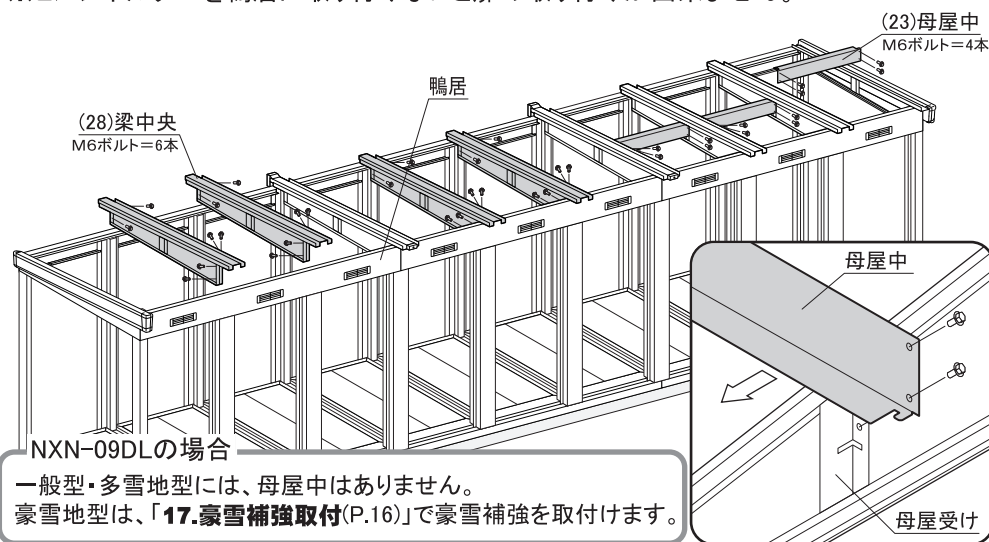
8.柱前中央・柱後中央取付

(19)柱前中央・(18)柱後中央は、内側から下部を土台の切り欠きに差し込み、鴨居・桁後と土台にボルトで取り付けます。



9.梁中央・母屋中・ヒンジホルダー取付

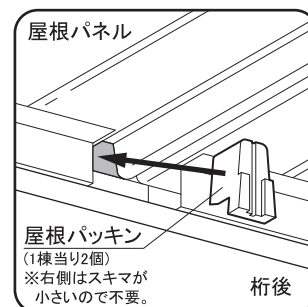
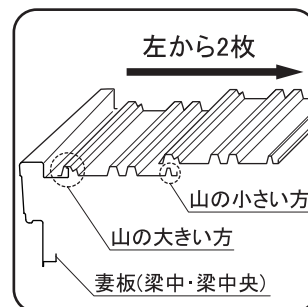
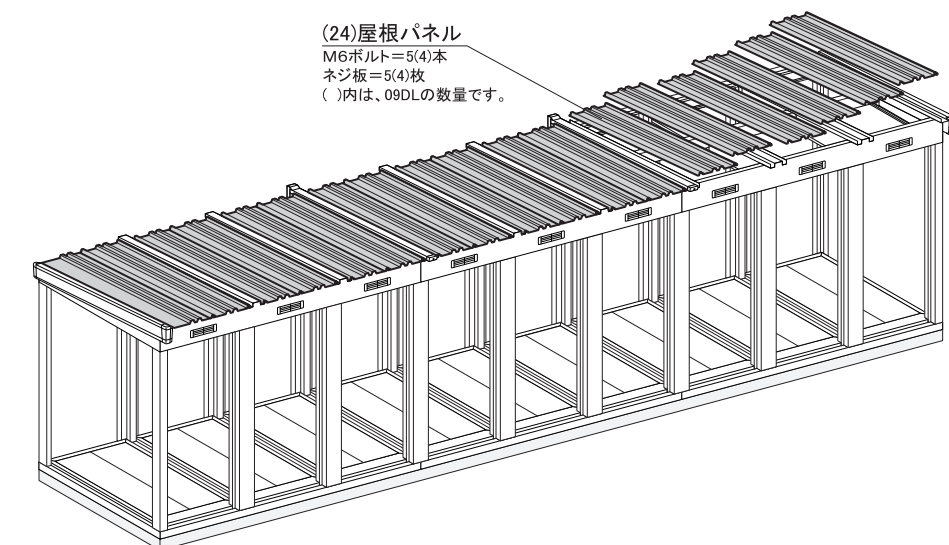
(28)梁中央を柱後中央と柱前中央に渡し、内側からボルトで取り付けます。(23)母屋中を妻板左右・梁中・梁中央の母屋受けにはめこみ、ボルトで取り付けます。次にヒンジホルダーを鴨居の右上部(中から見て左上部)の穴に差し込みます。※ヒンジホルダーを鴨居に取り付けないと扉の取り付けが出来ません。



※ヒンジホルダーは、左右のツメが「パチッ」とはまるまで確実に差し込んでください。

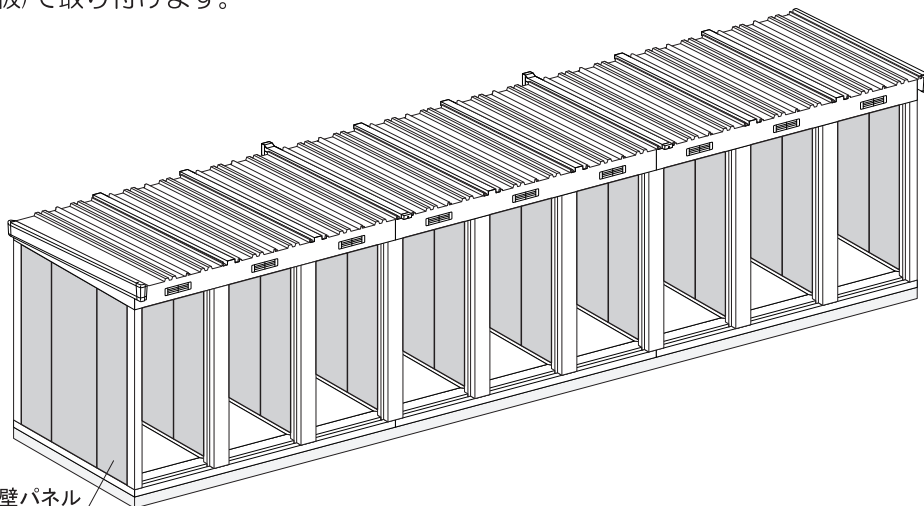
10.屋根パネル取付

(24)屋根パネルを妻板左からのせ、鴨居・(母屋中)・桁後にボルトとネジ板で取り付けます。

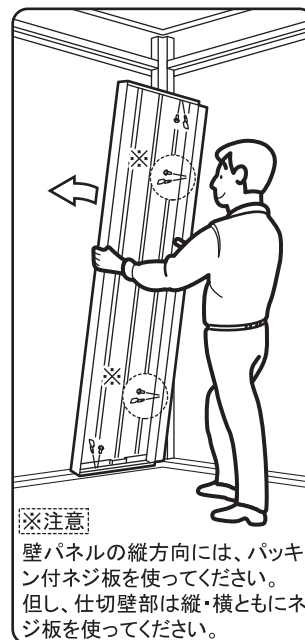
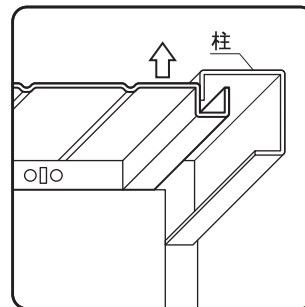
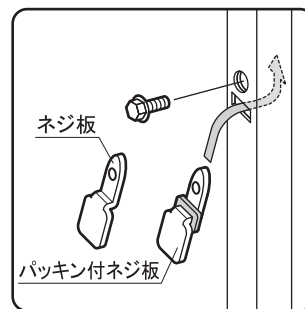


11.壁パネル取付

(31)壁パネルは、「●壁パネル組合せ図」を参考に内側からボルトとネジ板(パッキン付ネジ板)で取り付けます。



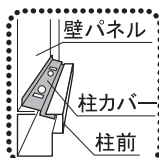
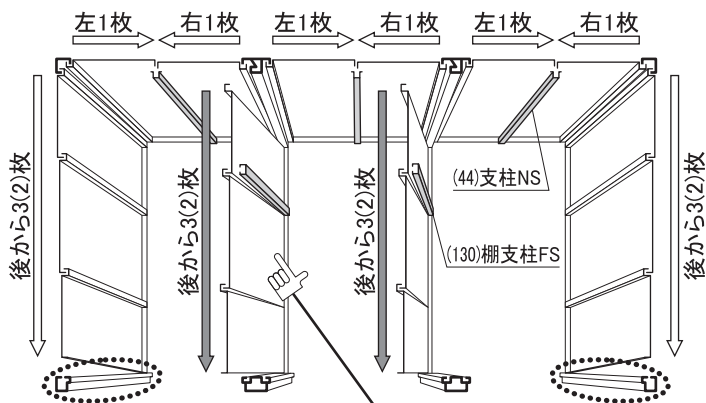
(31)壁パネル



●壁パネル組合せ図

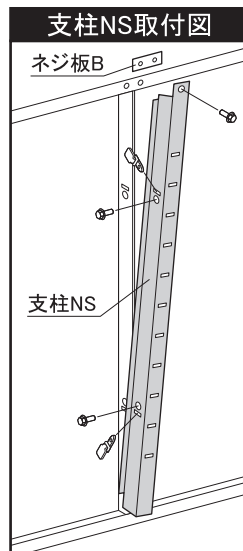
壁パネルの組立順が違いますと、棚板が付かない・雨もりがする等の原因になります。

・(44)支柱NSは上部をボルトとネジ板Bで桁後に取り付け、縦方向はボルトとパッキン付ネジ板で壁パネルと共締めします。



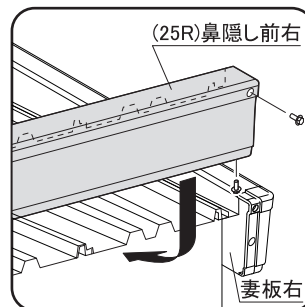
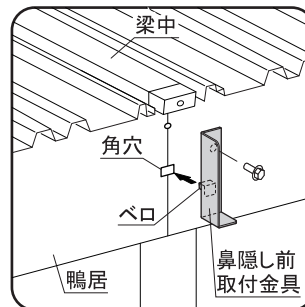
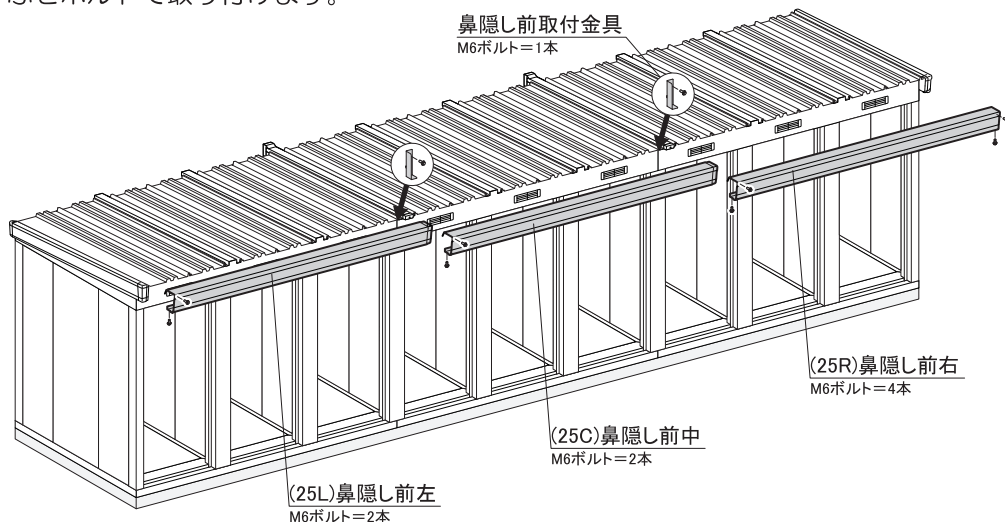
【注意】
柱カバーは、柱前左と柱前右に壁パネルと共締めしてください。

14DLは、必ず真中に大きい壁パネル(W580)を取り付けてください。



12.鼻隠し前取付

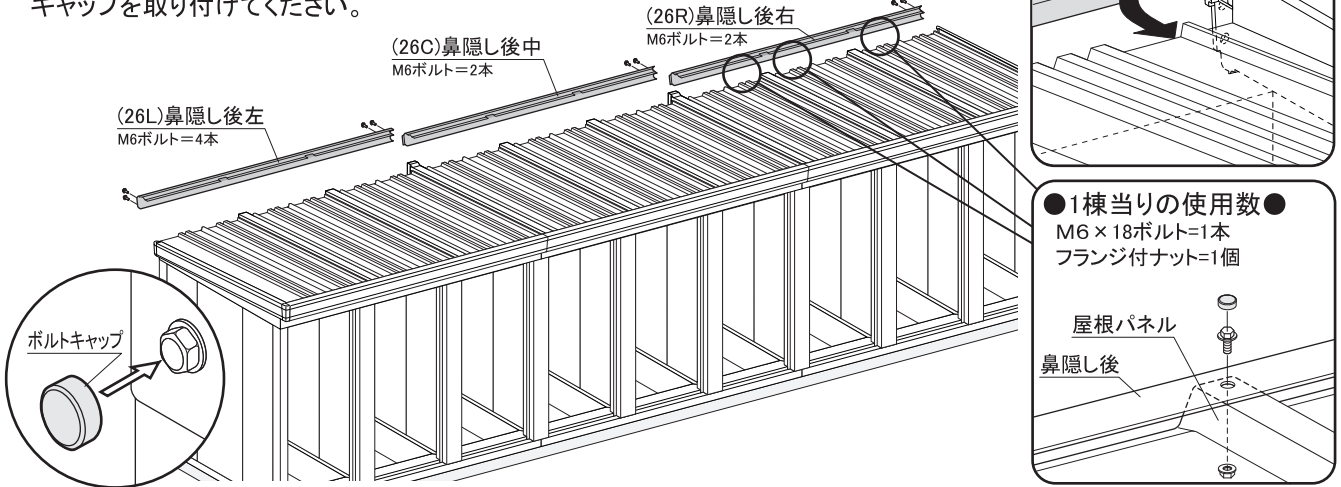
鴨居のつなぎ目の角穴に鼻隠し前取付金具のペロを引っ掛けボルトで取り付けます。(25L)鼻隠し前左・(25C)鼻隠し前中[6連棟以下の時はなし]・(25R)鼻隠し前右の順に屋根にかぶせボルトで取り付けます。



13.鼻隠し後・ボルトキャップ取付

(26R)鼻隠し後右・(26C)鼻隠し後中[6連棟以下の時はなし]・(26L)鼻隠し後左の順に屋根にかぶせボルトで取り付けます。次に外に出ているボルトにボルトキャップを取り付け、部品箱内の型式シールを所定の位置に貼りつけます。

※○印の屋根パネルと鼻隠し後をボルト(L=18mm)とフランジ付ナットで固定し、ボルトキャップを取り付けてください。

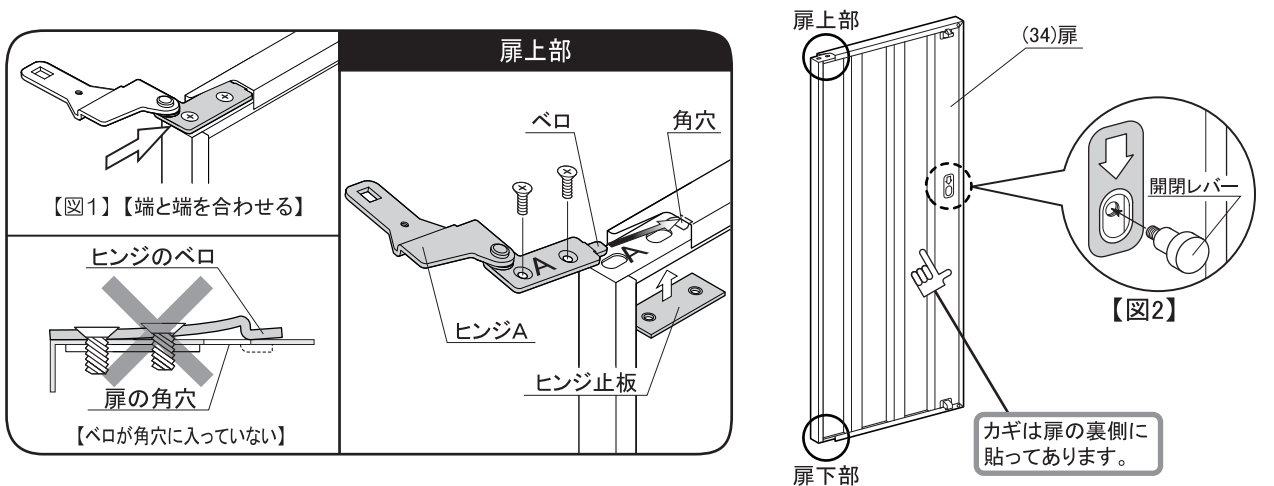


14.扉取付

①(34)扉とヒンジの刻印(上部はA・A、下部はB・B)を合わせ、ヒンジのベロを扉の角穴に差し込みます。ヒンジ止板を裏から当て、皿ネジで取り付けます。

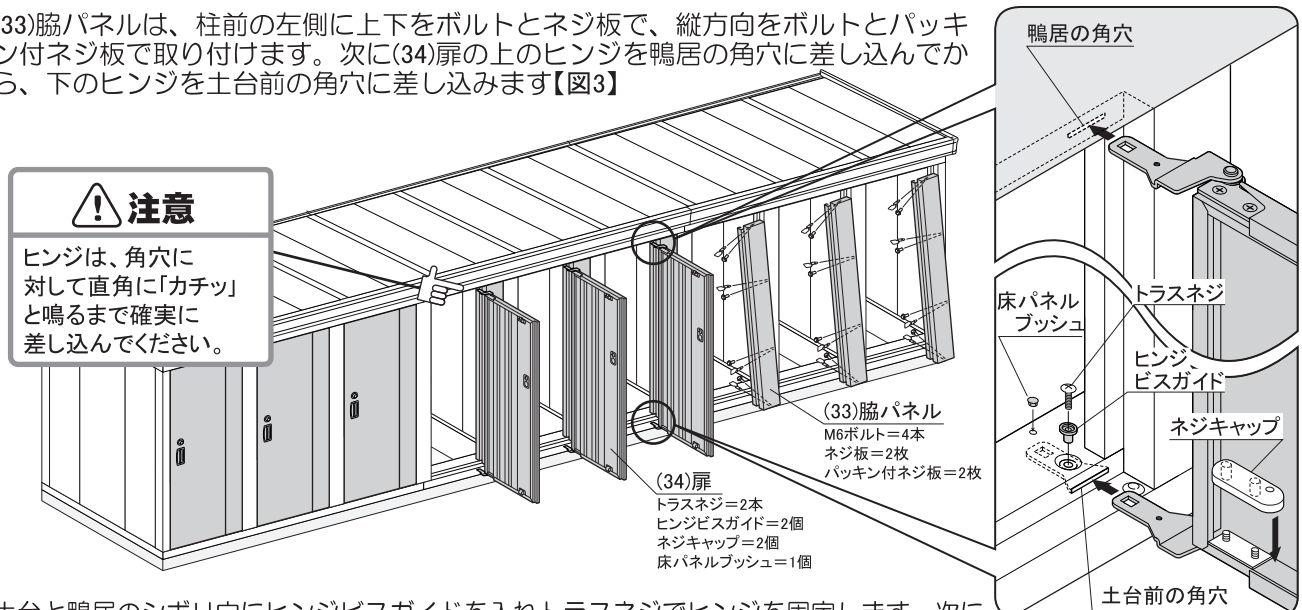
※ヒンジの取付位置には余裕(あそび)がありますが、扉本体の端にヒンジの端を合わせてください【図1】

②取っ手の裏側(下図点線部)に開閉レバーを取り付けます【図2】



③(33)脇パネルは、柱前の左側に上下をボルトとネジ板で、縦方向をボルトとパッキン付ネジ板で取り付けます。次に(34)扉の上のヒンジを鴨居の角穴に差し込んでから、下のヒンジを土台前の角穴に差し込みます【図3】

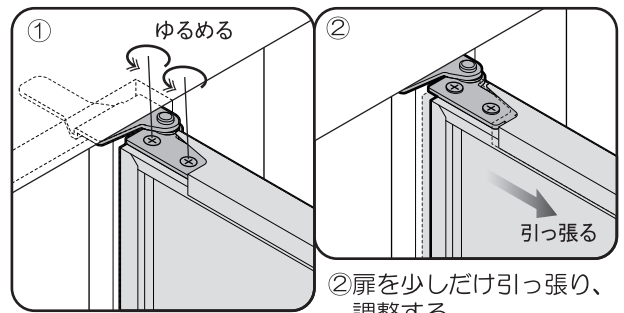
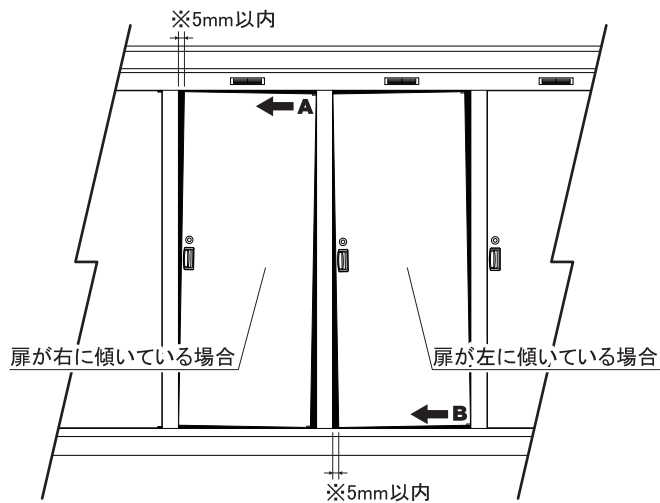
注意
ヒンジは、角穴に対して直角に「カチッ」と鳴るまで確実に差し込んでください。



④土台と鴨居のシボリ穴にヒンジビスガイドを入れトラスネジでヒンジを固定します。次に扉のネジ部(上下)にネジキャップをはめ、土台の穴に床パネルプッシュを取り付けます【図3】 【図3】

◆扉の戸当たり調整◆

扉を閉めた時に下図のようにスキマが出来た場合は、A・B部のヒンジを①②③の手順で調整してください。
※右図の調整方法はA部を例に説明しています。

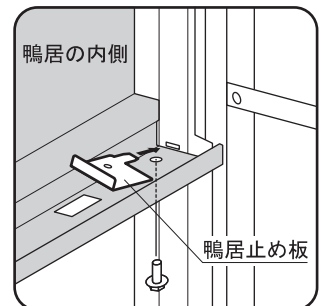
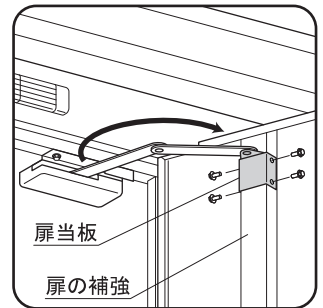
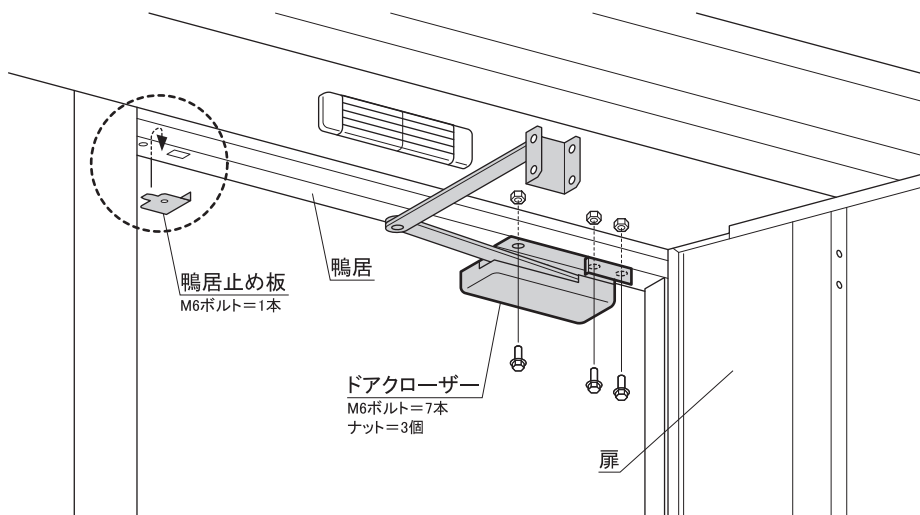


- ①ヒンジを固定した扉のネジをゆるめる。
- ②扉を少しだけ引っ張り、調整する。
- ③ゆるめたネジを締め付ける。

※ネジをゆるめるのが困難な場合は、16ページの【扉の交換方法】をご参照の上、扉を外してからヒンジの位置をずらしてください。

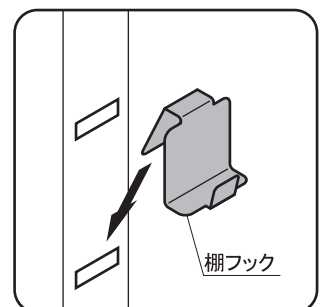
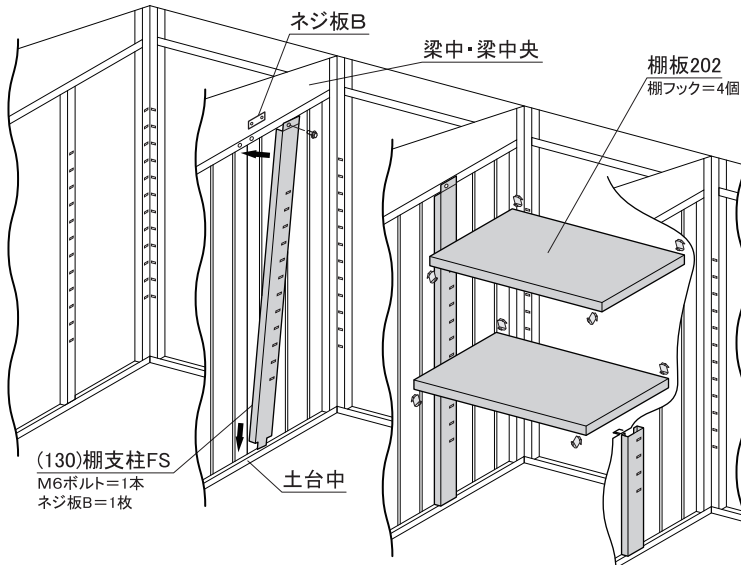
15. ドアクローザー取付

ドアクローザーを鴨居にボルトで取り付け、ゆるみ防止の為に内側からナットで締め付けます。次に扉当板を扉の補強にボルトで固定します。最後に点線部の鴨居の内側に鴨居止め板のベロを柱の角穴に入れ、下からボルトで取り付けます。



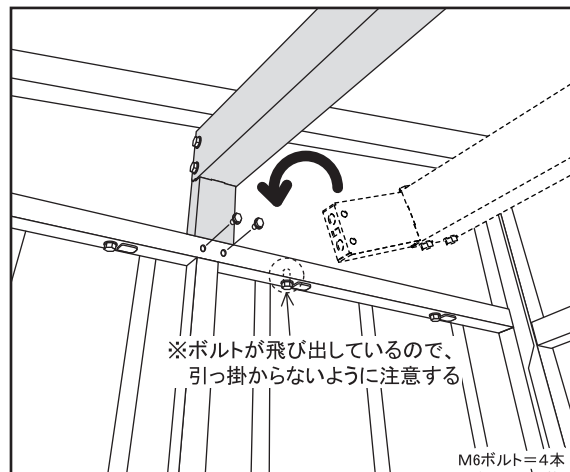
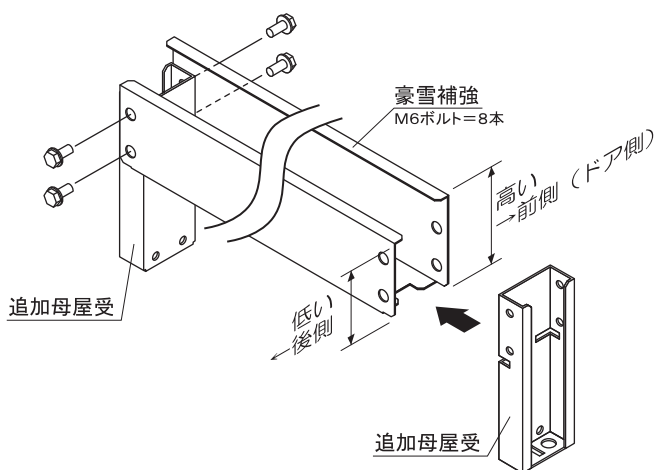
16. 棚支柱FS・棚板取付

(130)棚支柱FSは下部のベロを土台中の角穴に差し込み、梁中・梁中央にボルトとネジ板Bで取り付けます。棚フックを棚支柱FS・壁パネルの角穴部に引っ掛け、棚板をのせます。

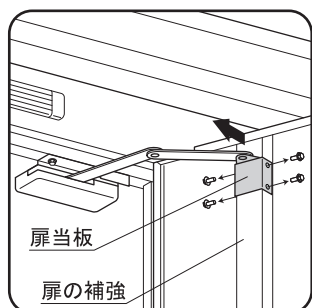


17.豪雪補強取付 ～NXN-09DL(豪雪地型)のみ～

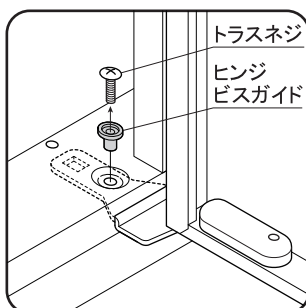
豪雪補強に追加母屋受を取り付けます。次に豪雪補強を回転させるように壁パネルの1枚目と2枚目のつなぎ目に移動させ、ボルトで固定します。



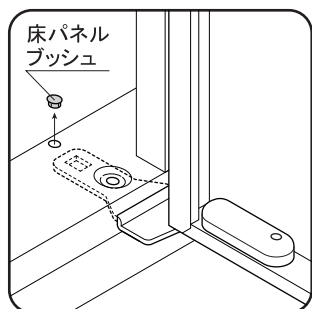
◆扉の交換方法 (はずし方) ◆



①扉の補強に付いているドアクローザーの扉当板をはずします。

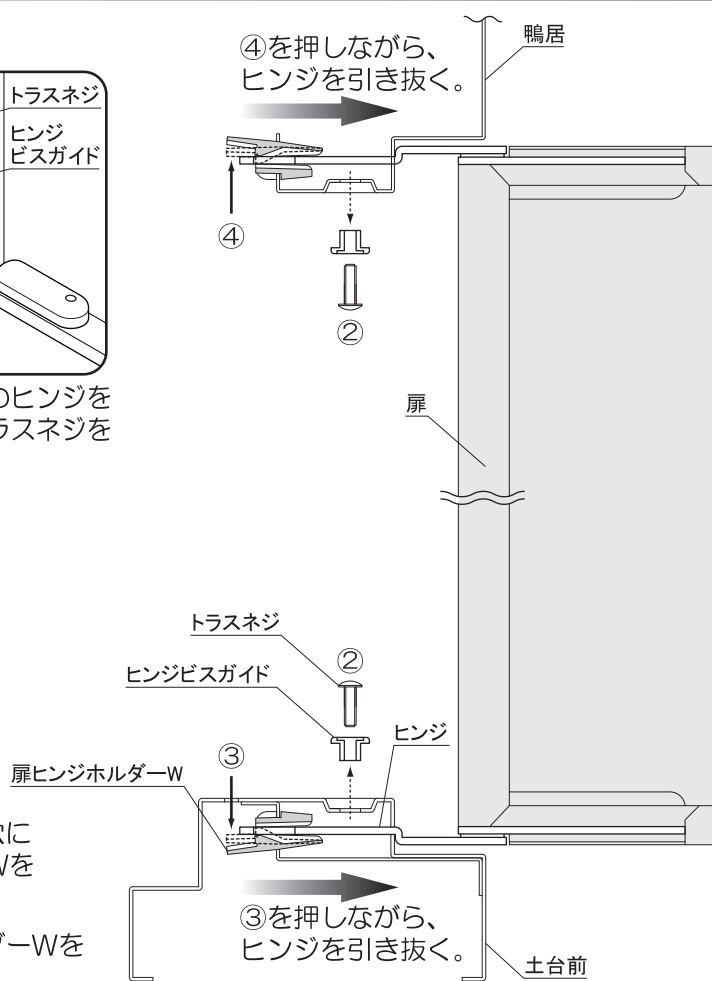


②鴨居と土台前のヒンジを止めているトラスネジをはずします。



③土台前の床パネルプッシュをはずし、その穴にプラスドライバー等を入れ扉ヒンジホルダー-Wを押して、下のヒンジを引き抜きます。

④上のヒンジは、鴨居の内側の扉ヒンジホルダー-Wを押して引き抜きます。



■ご使用にあたっての注意

- この物置は、右記の強度基準で製作されています。この基準をこえる条件でのご使用は避けてください。
- 屋根の積雪高さが1.3mをこえないように雪下ろしをしてください。(※09DL一般・多雪地型は1mをこえないように雪下ろしをしてください) また、建物の屋根から雪が落ちる場所への設置は避けてください。
- 熱や湿気に弱いものの収納には特にご注意ください。また、衣料品などはビニール袋などに入れ、密封のうえ収納してください。
- 特に風当りの強い場所(高い所・崖上)に設置する場合は、転倒防止に充分注意してください。物置は強風によりブロック(基礎)からズレて転倒する恐れがありますので、必ずアンカー工事を施してください。

(1)床荷重	6000N/m ²
(2)棚荷重	2500N/m ²
(3)壁、扉の強さ	500N/m ²
(4)積雪荷重(一般・多雪地型共通)	3100N/m ²
(豪雪地型)	4500N/m ²