

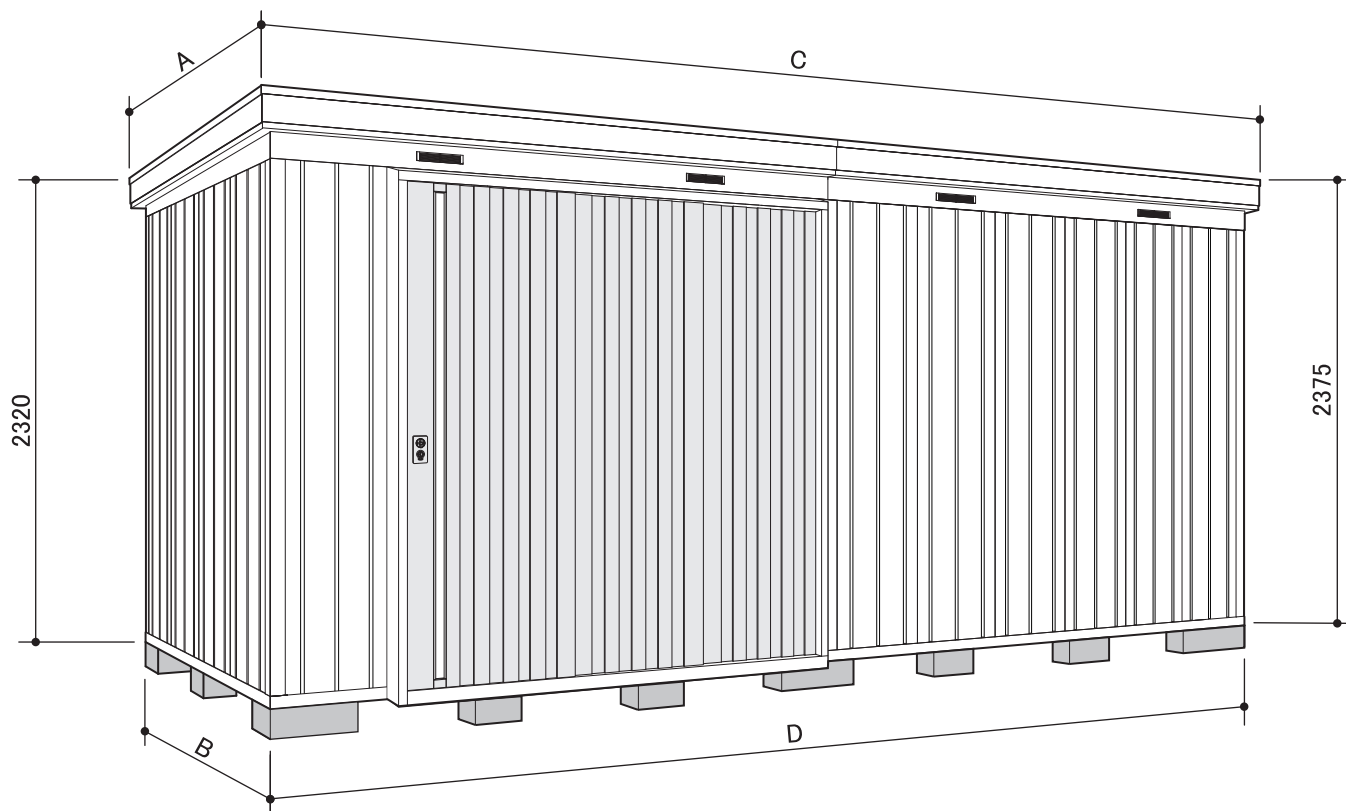
NEXTA^{ネクスタ}

NXN-81H NXN-98H NXN-100H

イナバ物置 組立説明書 【N100】

【はじめに】

このたびは、イナバ物置「ネクスタ」をお買い上げくださり誠にありがとうございました。
 私たちは、この製品の開発にあたって「良いものを安く」をモットーに、苦心して作り上げました。
 どうぞ末永くご愛用いただきますようお願い申し上げます。
 なお、この製品の組み立て、ご使用にあたっての注意についてご説明いたしますので、かならずお読みください。
 組立説明書の基礎・転倒防止工事(アンカー工事)については標準的施工方法とします。
 組立説明書と異なる施工を行う場合は、予め当社にご相談ください。



NXN-81H・98H・100H型 寸法図
 (イラストは、NXN-100H型です。)

[単位:mm]

| 機種 | A寸法 | B寸法 | C寸法 | D寸法 |
|----------|------|------|------|------|
| NXN-81H | 1930 | 1790 | 4520 | 4420 |
| NXN-98H | 2350 | 2210 | 4520 | 4420 |
| NXN-100H | 1930 | 1790 | 5360 | 5260 |

設置場所についての注意事項



1. 崖の縁や屋上など、安全が確認出来ない場所への設置は避けてください。
 ⇒ 強風により転倒、落下の危険があります。
2. 家からの雪が直接屋根に落ちて来る場所への設置は避けてください。
 ⇒ 変形・破損により、雨もりの原因になったり収納物に被害を与えます。
3. 家の屋根からまとまった雨水が直接屋根や壁に落ちないように配慮してください。
 ⇒ 雨もりの原因になります。

梱包別部品一覧表

- イナバ物置製品の部材は、下記の梱包に分けられて入っております。個数と内容をご確認のうえ、組立順序に従って組み立ててください。
- 品番が白抜番号の部品には、製造番号が打ってあります。組立の時万一不具合が生じた場合は、必ずその部品の製造番号を確認のうえご連絡ください。

NXN-81H型

一般型：26梱包
多雪地型：26梱包

※下記の部品のほかに、コンクリートブロック6個、半ブロック15個、セメント15kg、砂27l、砂利36l以上を準備してください。

| 梱包番号 H1-3641 | | |
|--------------|---------------|-------|
| 品番 | 品名 | 名数 |
| ● | 部品箱 | 1 |
| | 水準器 | 1 |
| | ボックスパナ | 1 |
| | ネジ板 | 106-4 |
| | ハッキン付ネジ板 | 76-2 |
| | M6ボルト | 273-6 |
| | ネジ板B | 5 |
| | アンカープレートE | 4 |
| | アンカープレートH | 2 |
| | 鼻隠し前取付金具 | 1 |
| | 梁中受け金具 | 2 |
| | 屋根ハッキン | 10 |
| | ホルトキャップ(NIGR) | 48-2 |
| | M6×18ボルト | 4 |
| | フランジ付ナット | 4 |
| | 支柱穴ブッシュ | 2 |
| | 保証書 | 1 |
| | 機種シール | 1 |
| | 組立説明書 | 1 |
| | 取扱説明書 | 1 |
| | 保管ケース | 1 |

| 梱包番号 H1-4036 | | |
|--------------|----|-----|
| 品番 | 品名 | 名数 |
| 21 | 妻板 | 右 1 |
| 22 | 妻板 | 左 1 |

【一般型の時】

| 梱包番号 H1-5240×2梱包 | | |
|------------------|----|-----|
| 品番 | 品名 | 名数 |
| 23 | 母屋 | 中 2 |

【多雪地型の時】

| 梱包番号 H9-5241×2梱包 | | |
|------------------|------|-----|
| 品番 | 品名 | 名数 |
| 23 | 多雪母屋 | 中 2 |

| 梱包番号 H1-4545×2梱包 | | |
|------------------|-------|----|
| 品番 | 品名 | 名数 |
| 24 | 屋根パネル | 5 |

| 梱包番号 H1-1351 | | |
|--------------|------|-----|
| 品番 | 品名 | 名数 |
| 31 | 壁パネル | H 3 |

| 梱包番号 H1-1451×5梱包 | | |
|------------------|------|-----|
| 品番 | 品名 | 名数 |
| 31 | 壁パネル | H 4 |

| 梱包番号 H1-5014×2梱包 | | |
|------------------|----|-----|
| 品番 | 品名 | 名数 |
| 1 | 土台 | 後 2 |

| 梱包番号 H1-4020 | | |
|--------------|----|------|
| 品番 | 品名 | 名数 |
| 3 | 土台 | 左右 2 |
| 5 | 根 | 太 4 |

| 梱包番号 H1-4122 | | |
|--------------|------|-----|
| 品番 | 品名 | 名数 |
| 8 | 土台 | 中 1 |
| 9 | 土台中力 | 中 1 |
| 27 | 梁 | 中 1 |

| 梱包番号 H1-5224 | | |
|--------------|------|-----|
| 品番 | 品名 | 名数 |
| 6 | 床パネル | M 2 |

| 梱包番号 H1-5324×2梱包 | | |
|------------------|------|-----|
| 品番 | 品名 | 名数 |
| 6 | 床パネル | M 3 |

| 梱包番号 H1-5125 | | |
|--------------|-----|---------|
| 品番 | 品名 | 名数 |
| 11 | 柱 | 後左右 H 2 |
| 12 | 柱 | 前左右 H 2 |
| 44 | 支柱 | N H 2 |
| 41 | 棚支柱 | A H 1 |

| 梱包番号 H1-5127 | | |
|--------------|-----|--------|
| 品番 | 品名 | 名数 |
| 16 | 柱 | 後中 H 1 |
| 17 | 柱 | 前中 H 1 |
| 41 | 棚支柱 | A H 2 |

| 梱包番号 H1-5149×2梱包 | | |
|------------------|----|-----|
| 品番 | 品名 | 名数 |
| 14 | 桁 | 前 1 |
| 15 | 桁 | 後 1 |

| 梱包番号 H1-5032 | | |
|--------------|-----|------|
| 品番 | 品名 | 名数 |
| 25R | 鼻隠し | 前右 1 |
| 25L | 鼻隠し | 前左 1 |
| 26R | 鼻隠し | 後右 1 |
| 26L | 鼻隠し | 後左 1 |

↑扉の梱包は色によって
梱包番号が違います。

プレミアムグレー：H9-1581
ミストグレー：H9-1582

NXN-98H型

一般型：29梱包
多雪地型：30梱包

※下記の部品のほかに、コンクリートブロック6個、半ブロック19個、セメント15kg、砂27l、砂利36l以上を準備してください。

| 梱包番号 H1-3741 | | |
|--------------|---------------|-------|
| 品番 | 品名 | 名数 |
| ● | 部品箱 | 1 |
| | 水準器 | 1 |
| | ボックスパナ | 1 |
| | ネジ板 | 110-4 |
| | ハッキン付ネジ板 | 80-2 |
| | M6ボルト | 281-6 |
| | ネジ板B | 5 |
| | アンカープレートE | 4 |
| | アンカープレートH | 2 |
| | 鼻隠し前取付金具 | 1 |
| | 梁中受け金具 | 2 |
| | 屋根ハッキン | 10 |
| | ホルトキャップ(NIGR) | 48-2 |
| | M6×18ボルト | 4 |
| | フランジ付ナット | 4 |
| | 支柱穴ブッシュ | 2 |
| | 保証書 | 1 |
| | 機種シール | 1 |
| | 組立説明書 | 1 |
| | 取扱説明書 | 1 |
| | 保管ケース | 1 |

| 梱包番号 H1-5036 | | |
|--------------|----|-----|
| 品番 | 品名 | 名数 |
| 21 | 妻板 | 右 1 |
| 22 | 妻板 | 左 1 |

【一般型の時】

| 梱包番号 H1-5240×2梱包 | | |
|------------------|----|-----|
| 品番 | 品名 | 名数 |
| 23 | 母屋 | 中 2 |

【多雪地型の時】

| 梱包番号 H9-5241×2梱包 | | |
|------------------|------|-----|
| 品番 | 品名 | 名数 |
| 23 | 多雪母屋 | 中 2 |

| 梱包番号 H9-9151 | | |
|--------------|---------|-----|
| 品番 | 品名 | 名数 |
| ● | 梁中補強パネル | H 1 |
| | M6ボルト | 5 |
| | ネジ板 | 5 |
| | 組立説明書 | 1 |

| 梱包番号 H1-5445 | | |
|--------------|-------|----|
| 品番 | 品名 | 名数 |
| 24 | 屋根パネル | 4 |

| 梱包番号 H1-5014×2梱包 | | |
|------------------|----|-----|
| 品番 | 品名 | 名数 |
| 1 | 土台 | 後 2 |

| 梱包番号 H1-4020 | | |
|--------------|----|------|
| 品番 | 品名 | 名数 |
| 3 | 土台 | 左右 2 |
| 5 | 根 | 太 4 |

| 梱包番号 H1-1351×3梱包 | | |
|------------------|------|-----|
| 品番 | 品名 | 名数 |
| 31 | 壁パネル | H 3 |

| 梱包番号 H1-1451×4梱包 | | |
|------------------|------|-----|
| 品番 | 品名 | 名数 |
| 31 | 壁パネル | H 4 |

| 梱包番号 H9-1580 | | |
|--------------|------|--------|
| 品番 | 品名 | 名数 |
| 71 | 壁面扉枠 | 左 H 1 |
| 72 | 壁面扉枠 | 右 H 1 |
| 73 | 壁面扉 | 鴨居 1 |
| 74 | 壁面扉 | 敷居 1 |
| 75 | 壁面扉 | 支柱 H 2 |
| | 部 | 品 袋 1 |

| 梱包番号 H1-5122 | | |
|--------------|------|-----|
| 品番 | 品名 | 名数 |
| 8 | 土台 | 中 1 |
| 9 | 土台中力 | 中 1 |
| 27 | 梁 | 中 1 |

| 梱包番号 H1-5125 | | |
|--------------|-----|---------|
| 品番 | 品名 | 名数 |
| 11 | 柱 | 後左右 H 2 |
| 12 | 柱 | 前左右 H 2 |
| 44 | 支柱 | N H 2 |
| 41 | 棚支柱 | A H 1 |

| 梱包番号 H1-5127 | | |
|--------------|-----|--------|
| 品番 | 品名 | 名数 |
| 16 | 柱 | 後中 H 1 |
| 17 | 柱 | 前中 H 1 |
| 41 | 棚支柱 | A H 2 |

↑扉の梱包は色によって
梱包番号が違います。

プレミアムグレー：H9-1581
ミストグレー：H9-1582

| 梱包番号 H1-5014×2梱包 | | |
|------------------|----|-----|
| 品番 | 品名 | 名数 |
| 1 | 土台 | 後 2 |

| 梱包番号 H1-4020 | | |
|--------------|----|------|
| 品番 | 品名 | 名数 |
| 3 | 土台 | 左右 2 |
| 5 | 根 | 太 4 |

| 梱包番号 H1-4122 | | |
|--------------|------|-----|
| 品番 | 品名 | 名数 |
| 8 | 土台 | 中 1 |
| 9 | 土台中力 | 中 1 |
| 27 | 梁 | 中 1 |

| 梱包番号 H1-5224×2梱包 | | |
|------------------|------|-----|
| 品番 | 品名 | 名数 |
| 6 | 床パネル | M 2 |

| 梱包番号 H1-5324×2梱包 | | |
|------------------|------|-----|
| 品番 | 品名 | 名数 |
| 6 | 床パネル | M 3 |

| 梱包番号 H1-5125 | | |
|--------------|-----|---------|
| 品番 | 品名 | 名数 |
| 11 | 柱 | 後左右 H 2 |
| 12 | 柱 | 前左右 H 2 |
| 44 | 支柱 | N H 2 |
| 41 | 棚支柱 | A H 1 |

| 梱包番号 H1-5127 | | |
|--------------|-----|--------|
| 品番 | 品名 | 名数 |
| 16 | 柱 | 後中 H 1 |
| 17 | 柱 | 前中 H 1 |
| 41 | 棚支柱 | A H 2 |

| 梱包番号 H1-5149×2梱包 | | |
|------------------|----|-----|
| 品番 | 品名 | 名数 |
| 14 | 桁 | 前 1 |
| 15 | 桁 | 後 1 |

| 梱包番号 H1-5032 | | |
|--------------|-----|------|
| 品番 | 品名 | 名数 |
| 25R | 鼻隠し | 前右 1 |
| 25L | 鼻隠し | 前左 1 |
| 26R | 鼻隠し | 後右 1 |
| 26L | 鼻隠し | 後左 1 |

NXN-100H型

一般型：29梱包
多雪地型：30梱包

※下記の部品のほかに、コンクリートブロック10個、半ブロック11個、セメント15kg、砂27l、砂利36l以上を準備してください。

| 梱包番号 H1-4141 | | |
|--------------|---------------|-------|
| 品番 | 品名 | 名数 |
| ● | 部品箱 | 1 |
| | 水準器 | 1 |
| | ボックスパナ | 1 |
| | ネジ板 | 122-4 |
| | ハッキン付ネジ板 | 84-2 |
| | M6ボルト | 297-6 |
| | ネジ板B | 5 |
| | アンカープレートE | 4 |
| | アンカープレートH | 2 |
| | 鼻隠し前取付金具 | 1 |
| | 梁中受け金具 | 2 |
| | 屋根ハッキン | 12 |
| | ホルトキャップ(NIGR) | 48-2 |
| | M6×18ボルト | 4 |
| | フランジ付ナット | 4 |
| | 支柱穴ブッシュ | 2 |
| | 保証書 | 1 |
| | 機種シール | 1 |
| | 組立説明書 | 1 |
| | 取扱説明書 | 1 |
| | 保管ケース | 1 |

| 梱包番号 H1-4036 | | |
|--------------|----|-----|
| 品番 | 品名 | 名数 |
| 21 | 妻板 | 右 1 |
| 22 | 妻板 | 左 1 |

【一般型の時】

| 梱包番号 H1-5240×2梱包 | | |
|------------------|----|-----|
| 品番 | 品名 | 名数 |
| 23 | 母屋 | 中 2 |

【多雪地型の時】

| 梱包番号 H9-6241×2梱包 | | |
|------------------|------|-----|
| 品番 | 品名 | 名数 |
| 23 | 多雪母屋 | 中 2 |

| 梱包番号 H9-9151 | | |
|--------------|---------|-----|
| 品番 | 品名 | 名数 |
| ● | 梁中補強パネル | H 1 |
| | M6ボルト | 5 |
| | ネジ板 | 5 |
| | 組立説明書 | 1 |

| 梱包番号 H1-4445×3梱包 | | |
|------------------|-------|----|
| 品番 | 品名 | 名数 |
| 24 | 屋根パネル | 4 |

| 梱包番号 H1-5014×2梱包 | | |
|------------------|----|-----|
| 品番 | 品名 | 名数 |
| 1 | 土台 | 後 2 |

| 梱包番号 H1-4020 | | |
|--------------|----|------|
| 品番 | 品名 | 名数 |
| 3 | 土台 | 左右 2 |
| 5 | 根 | 太 4 |

| 梱包番号 H1-1351×3梱包 | | |
|------------------|------|-----|
| 品番 | 品名 | 名数 |
| 31 | 壁パネル | H 3 |

| 梱包番号 H1-1451×6梱包 | | |
|------------------|------|-----|
| 品番 | 品名 | 名数 |
| 31 | 壁パネル | H 4 |

| 梱包番号 H9-1580 | | |
|--------------|------|--------|
| 品番 | 品名 | 名数 |
| 71 | 壁面扉枠 | 左 H 1 |
| 72 | 壁面扉枠 | 右 H 1 |
| 73 | 壁面扉 | 鴨居 1 |
| 74 | 壁面扉 | 敷居 1 |
| 75 | 壁面扉 | 支柱 H 2 |
| | 部 | 品 袋 1 |

| 梱包番号 H9-1581(1582) | | |
|--------------------|-----|---------|
| 品番 | 品名 | 名数 |
| 11 | 柱 | 後左右 H 2 |
| 12 | 柱 | 前左右 H 2 |
| 44 | 支柱 | N H 2 |
| 41 | 棚支柱 | A H 1 |

| 梱包番号 H1-5122 | | |
|--------------|------|-----|
| 品番 | 品名 | 名数 |
| 8 | 土台 | 中 1 |
| 9 | 土台中力 | 中 1 |
| 27 | 梁 | 中 1 |

組立順序のご説明

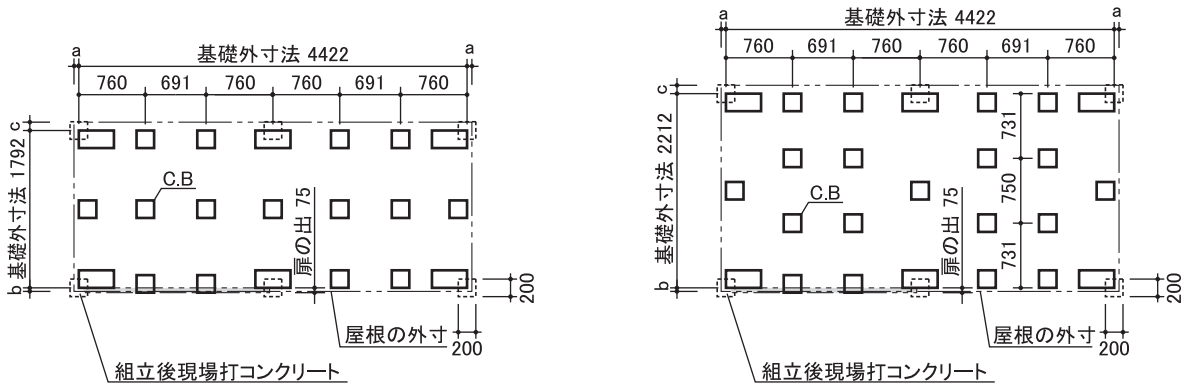
組み立てにあたって、部品の共通性・互換性を持たせるために、取り付け穴が余分にあけてあります。相手に穴のない所はボルト締めはありません。各取り付け穴は、組み立てを容易にするために余裕を持たせてあります。片寄った締め方をすると、部品が入らなかったり穴が合わない場合がありますので、この場合はネジをゆるめ調整してください。

1. 基礎施工

地ならし、地固めを充分にしてコンクリートブロックを基礎伏図に従い、水準器を使って水平に設置します。
 ※基礎が水平に置かれていない場合には、戸当たりが悪くなったり、雨もり等の原因になることがあります。

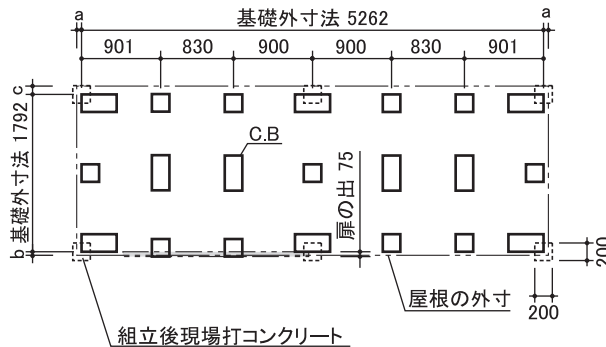
安全確保のため、転倒防止工事には充分注意してください。

■基礎施工図[単位: mm] ※a,b,cは屋根の出幅です。a=49, b=59, c=79



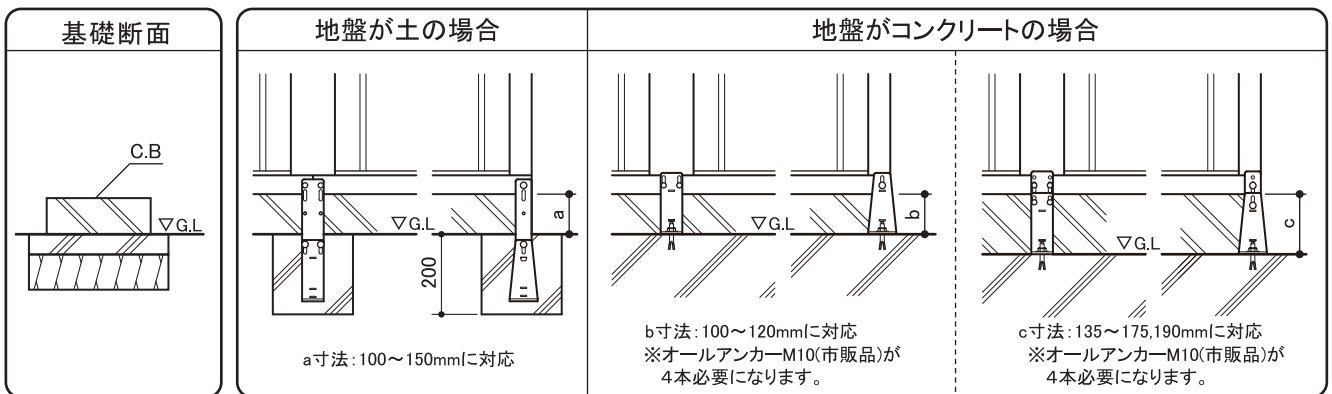
NXN-81H

NXN-98H



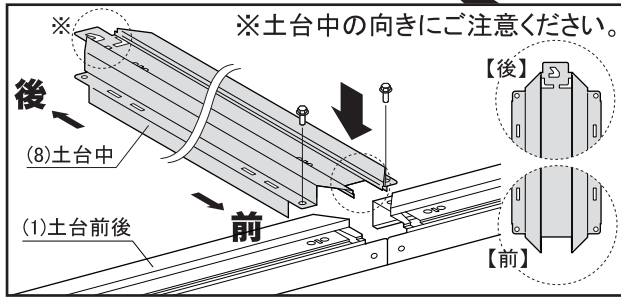
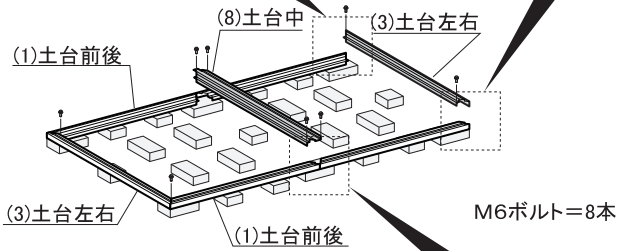
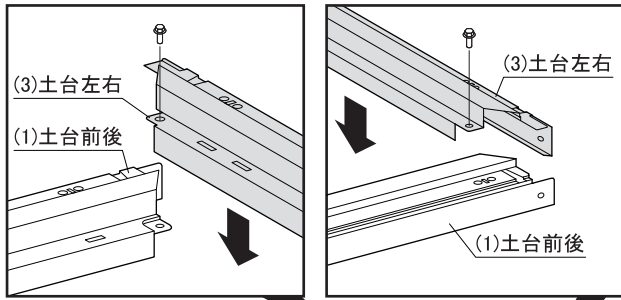
NXN-100H

■基礎詳細図[単位: mm]



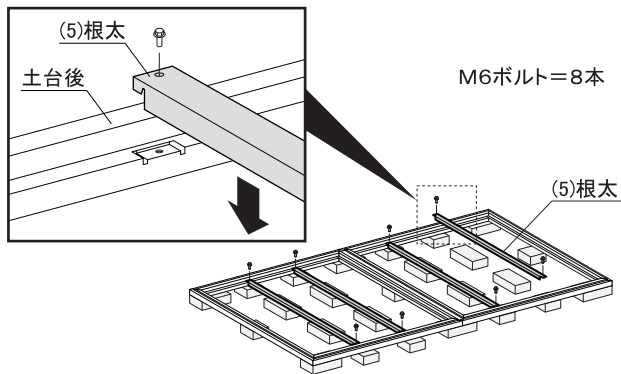
2.土台枠組

(1)土台前後を基礎の上に置き、(3)土台左右・(8)土台中をボルトで取り付けます。
(本文中では、98H型を例に説明します)



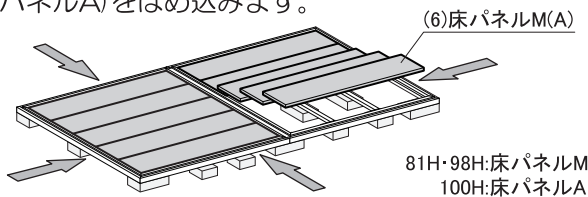
3.根太取付

(5)根太のベロを土台前後の角穴に入れ、ボルトで取り付けます。(根太に前後はありません。)
※土台の水平をもう1度確認してください。



4.床パネル取付

(6)床パネルM(床パネルA)をはめ込みます。(6)床パネルM(床パネルA)をはめ込みます。

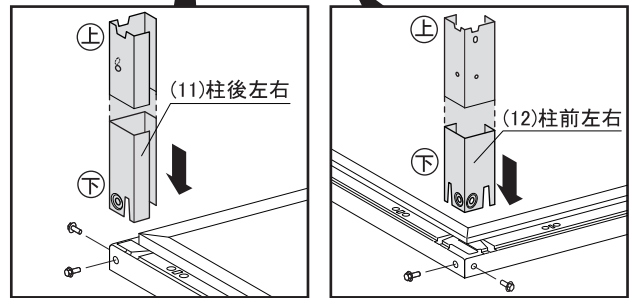
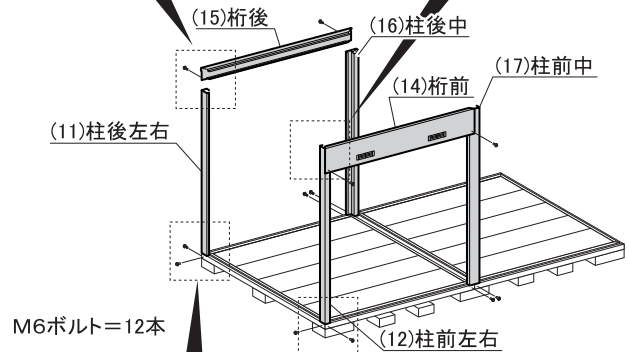
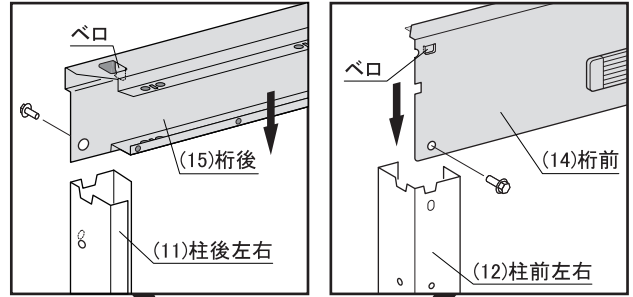


81H・98H:床パネルM
100H:床パネルA

※床パネルにスキマができる場合は、ボルトを緩めて矢印方向に土台枠を寄せて調整し、再度ボルトを締め直してください。

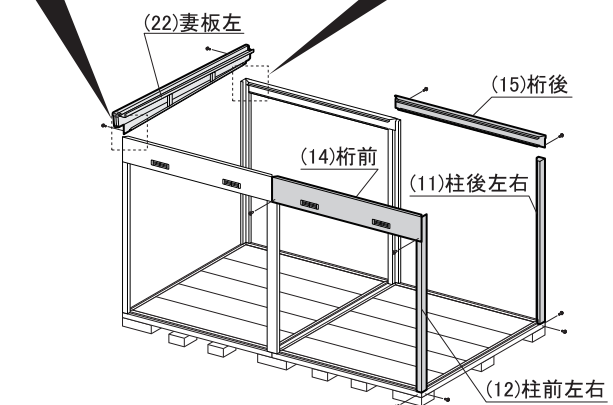
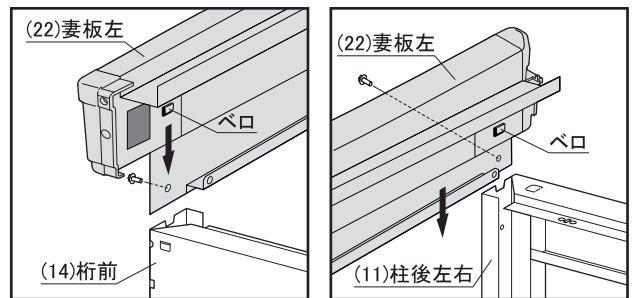
5.柱・桁前後取付

(11)柱後左右、(12)柱前左右、(16)柱後中、(17)柱前中を土台の角穴に差し込み、ボルトで取り付けます。次に(14)桁前、(15)桁後のベロを柱に引っ掛けボルトで取り付けます。



6.妻板・柱・桁前後取付

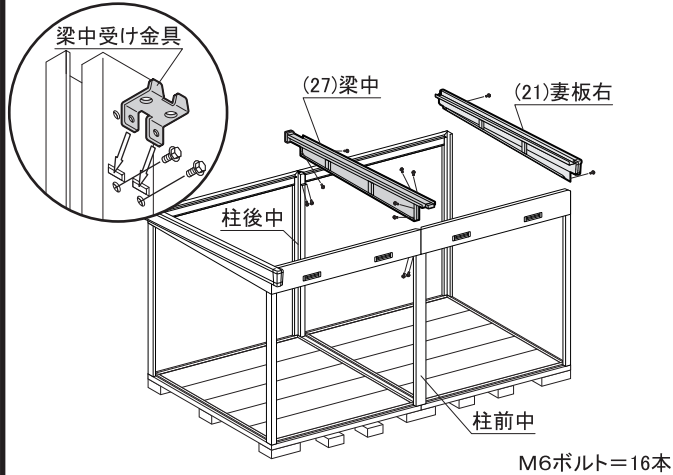
(22)妻板左のベロを柱前後に引っ掛け、ボルトで取り付けます。次に「5.柱・桁前後取付」と同じ要領で柱前後左右を立て桁前・桁後を取り付けます。



M6ボルト=10本

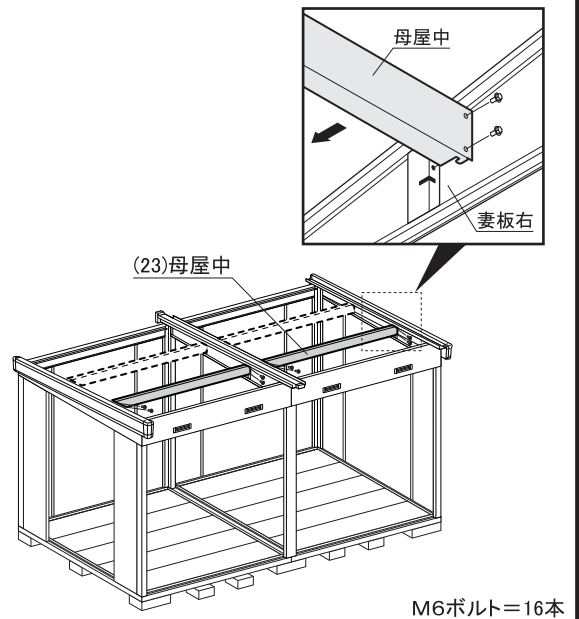
7. 梁中・妻板右取付

柱前中と柱後中の上部に梁中受け金具をボルトで取り付け、(27)梁中を柱前中と柱後中に渡し、内側からボルトで固定します。次に(21)妻板右をボルトで取り付けます。



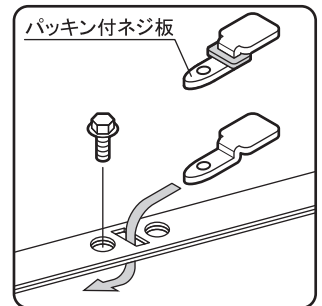
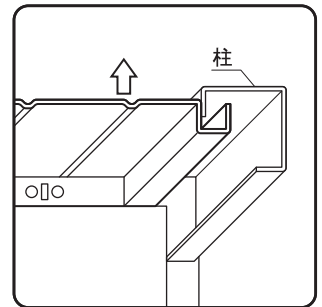
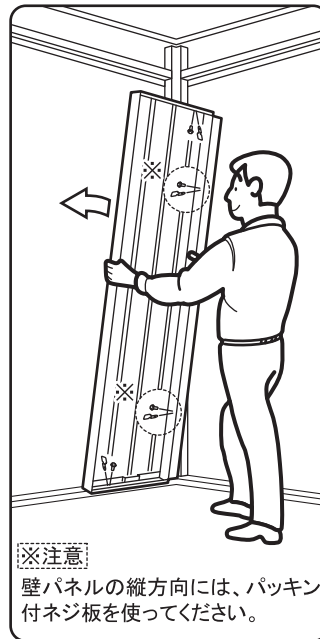
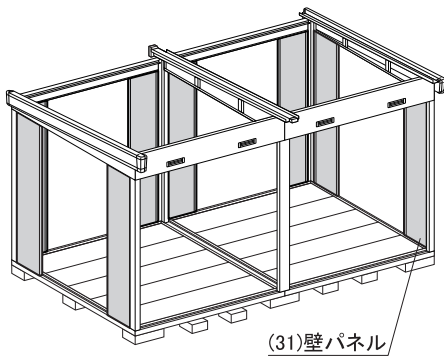
9. 母屋中取付

(23)母屋中1本を妻板左右・梁中の母屋受けにはめ込み、ボルトで取り付けます。残りの母屋中は「10.屋根パネル取付」後セットすると安全かつ容易に組み立てられます。



8. 壁パネル取付

(31)壁パネル8枚を下図のように内側から柱にボルトとネジ板で取り付けます。(ゆがみや倒れの防止になります。) ※下図の壁パネルの位置に別売のガラス窓等が付く場合は、壁パネルの取付は不要です。

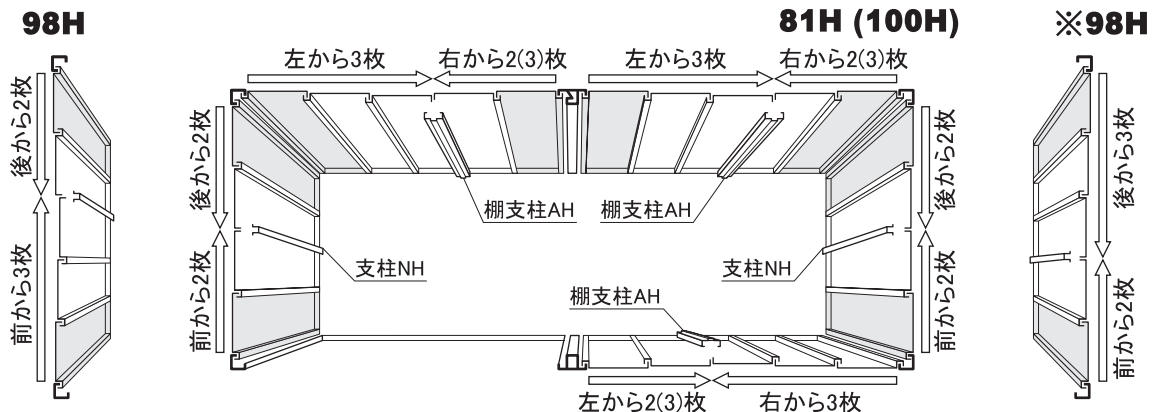


● 壁パネル組合せ図

壁パネルの組立順が違いますと、棚板が付かない・雨もりがする等の原因となります。
※ 部以外の壁パネルは、「13.土台中カバー取付」で取り付けてください。

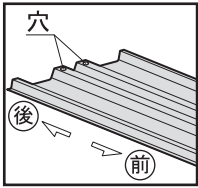
注意 機種によって壁パネルの向き(棚支柱AH・支柱NHの位置)が異なるので注意してください。

| | 81H | 98H | 100H |
|-----------|------|------|------|
| M 6 ボルト | 134本 | 142本 | 150本 |
| ネジ板 | 58枚 | 62枚 | 66枚 |
| ※パッキン付ネジ板 | 76枚 | 80枚 | 84枚 |

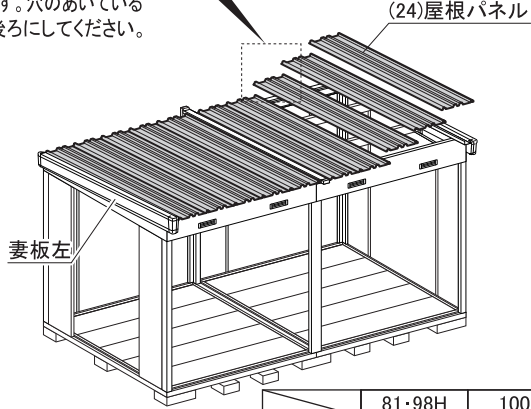


10.屋根パネル取付

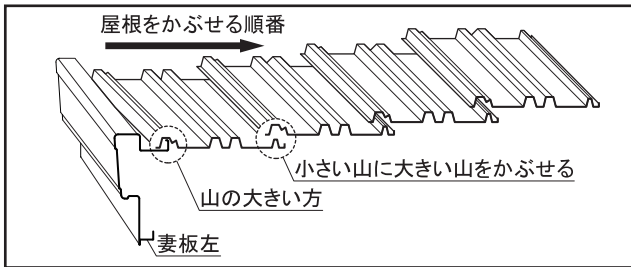
(24)屋根パネルを妻板左からつなぎ目をかみ合せてのせ桁前後にボルトとネジ板で取り付けます。次に母屋中をセットし、同じ要領で取り付けます。



※屋根パネルには前後があります。穴のあいている方を後ろにしてください。

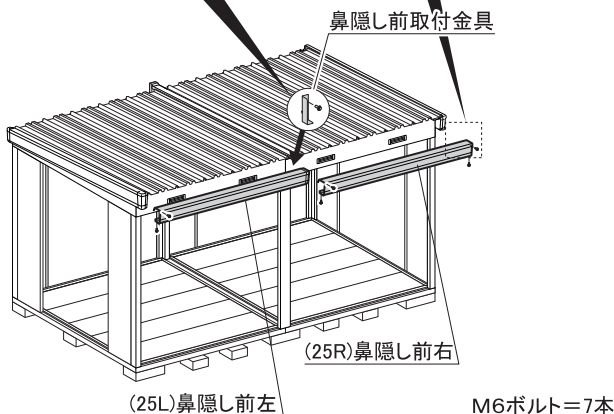
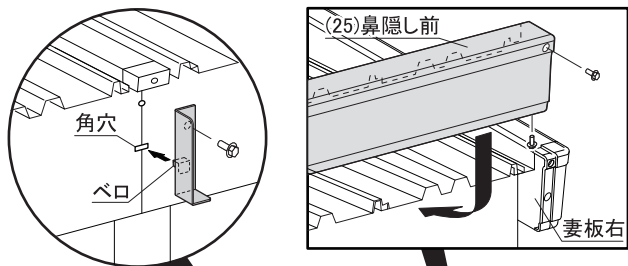


| | 81・98H | 100H |
|-------|--------|------|
| M6ボルト | 48本 | 56本 |
| ネジ板 | 48枚 | 56枚 |



11.鼻隠し前取付

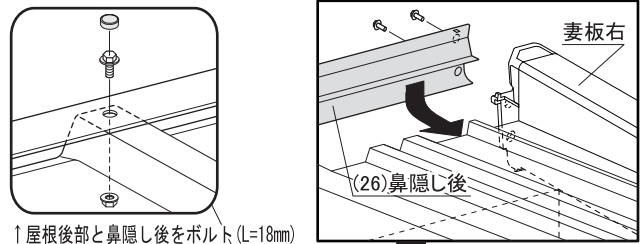
桁前のつなぎ目の角穴に鼻隠し前取付金具のペロを引っかけボルトで取り付けます。(25L)鼻隠し前左・(25R)鼻隠し前右の順に屋根にかぶせボルトで取り付けます。



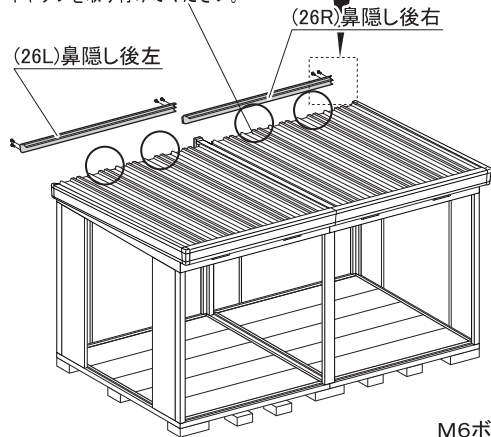
M6ボルト=7本

12.鼻隠し後取付

(26R)鼻隠し後右・(26L)鼻隠し後左の順に屋根にかぶせボルトで取り付けます。
※別売の雨といは、ここで取り付けます。



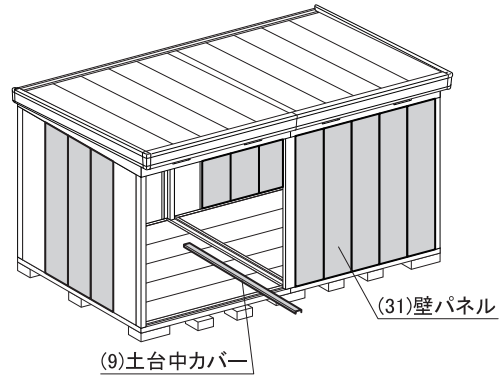
↑屋根後部と鼻隠し後をボルト(L=18mm)とフランジ付ナットで4ヶ所留め、ボルトキャップを取り付けてください。



M6ボルト=6本

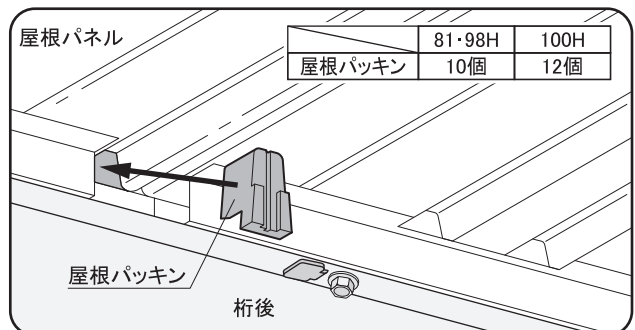
13.土台中カバー取付

(9)土台中カバーを土台中の凹部にはめ、床面をフラットにします。次に(31)壁パネルを「8.壁パネル取付」の●壁パネル組合せ図に従って全て取り付けます。
※別売のガラス窓は、ここで取り付けます。



14.屋根パッキン取付

ホコリの侵入を防ぐため、屋根パッキンを桁後と屋根パネルのつなぎ目に押し込みます。
※妻板右・梁中の左側は、スキマが小さいので不要です。

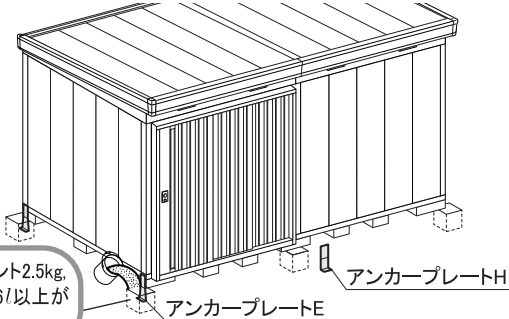


15.壁面扉取付

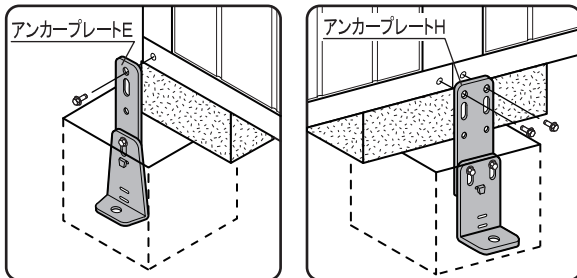
壁面扉部分の組立説明書は、梱包番号【H9-1580】の中に入っています。

16.アンカー取付

A) 地盤が土の場合は、柱下に20cm角の穴を掘り、アンカープレートを取り付け、コンクリートを打ち込みます。



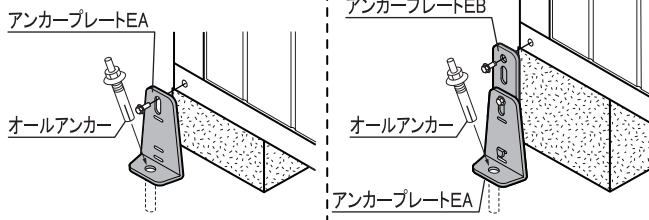
※1ヶ所にセメント2.5kg、砂4.5l、砂利6l以上が必要です。



B) 地盤がコンクリートの場合は、アンカープレートEを取り付け、M10オールアンカー(市販品)で固定します。【アンカープレートHも同様です】

■基礎高100~120mmの場合
(EBをはずし、EAだけを使います。)

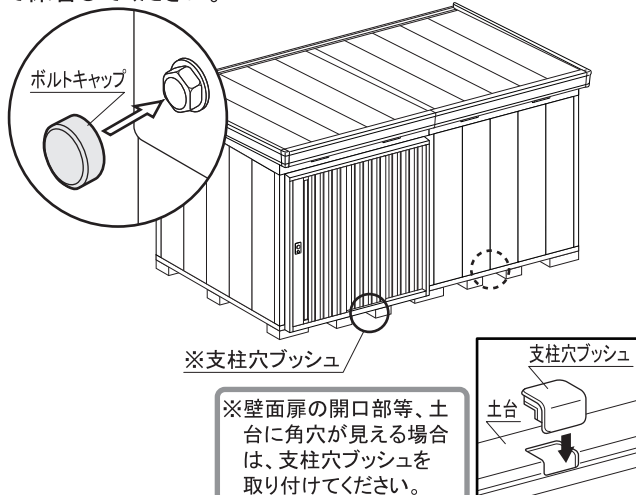
■基礎高135~175、190mmの場合
(※EA、EBの組替えて長さを調節してください。)



17.完成

外に出ているボルトにボルトキャップを取り付けます。次に部品箱内の型式シールを所定の位置に貼り付けてください。保管ケースは、壁パネル内側の高さ140cmくらいの位置に貼り付けてください。

※保管ケースには保証書・取扱説明書・組立説明書を入れて保管してください。



※壁面扉の開口部等、土台上に角穴が見える場合は、支柱穴ブッシュを取り付けてください。

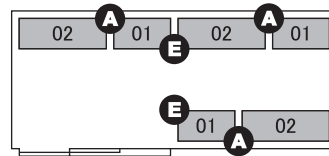
◆別売棚板◆

別売の棚板は、下記のような配置になります。機種と略番を確認の上、取り付けてください。

※標準棚板(奥行:450mm)の場合

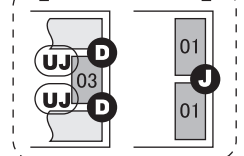
「前後面の棚」

【81H・98H】

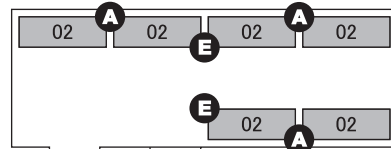


「側面の棚」

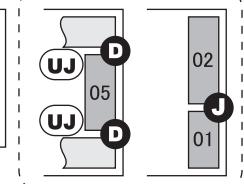
【81H・100H】



【100H】



【98H】

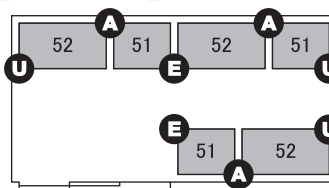


※ワイド棚板(奥行:642mm)の場合

【注意】ワイド棚板は、交差しての取り付けはできません。

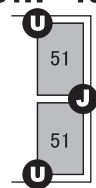
「前後面の棚」

【81H・98H】

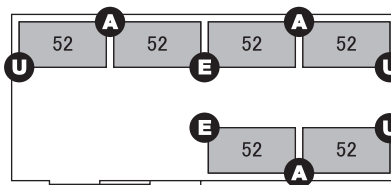


「側面の棚」

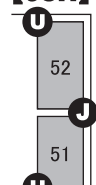
【81H・100H】



【100H】

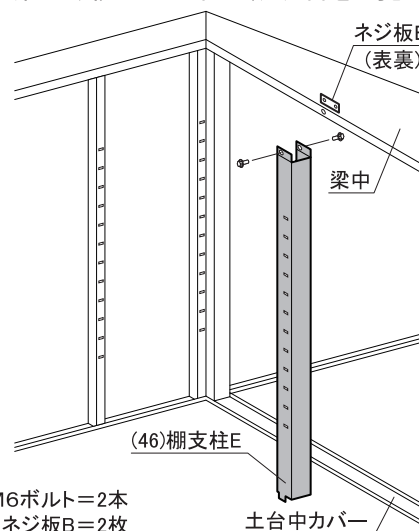


【98H】



◆参考◆棚支柱E取付

(46)棚支柱Eは下部のベロを土台中力カバーの角穴に差し込み、梁中にボルト・ネジ板Bで取り付けます。※他の棚支柱は、梱包内の組立説明書をご覧ください。



M6ボルト=2本
ネジ板B=2枚

■ ご使用にあたっての注意

1. この物置は、下記の強度基準で製作されています。
この基準をこえる条件でのご使用は避けてください。
 - (1)床荷重 ————— 6000N/m²
 - (2)壁、扉の強さ ————— 500N/m²
 - (3)積雪荷重 (一般型 ———— 1200N/m²
多雪地型 ———— 3100N/m²)
2. 熱や湿気に弱いものの収納には特にご注意ください。
また、衣料品などはビニール袋などに入れ、密封のうえ収納してください。
3. 屋根の積雪高さが一般型0.6m、多雪地型1mをこえないように雪下ろしをしてください。
また、建物の屋根から雪が落ちる場所への設置は避けてください。
4. 特に風当りの強い場所(高い所・崖上)に設置する場合は、転倒防止に充分注意してください。
物置は強風により、基礎からズレて転倒する恐れがありますので、必ずアンカー工事を施してください。