

# NEXTA<sup>ネクスタ</sup>

## NXN-64H NXN-79H NXN-94H

### イナバ物置 組立説明書 【N94】

#### 【はじめに】

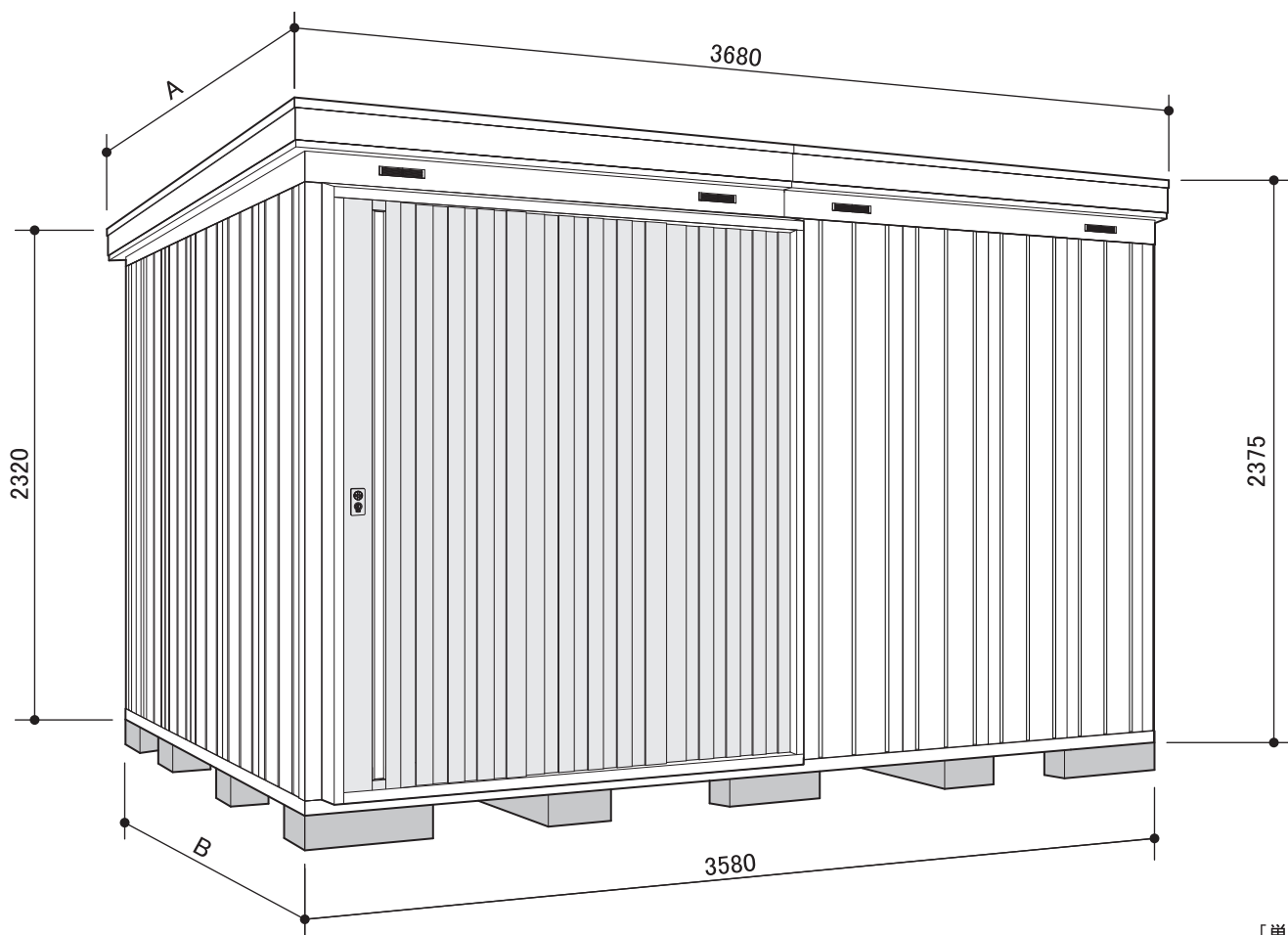
このたびは、イナバ物置「ネクスタ」をお買い上げくださり誠にありがとうございました。私たちは、この製品の開発にあたって「良いものを安く」をモットーに、苦心して作り上げました。

どうぞ末永くご愛用いただきますようお願い申し上げます。

なお、この製品の組み立て、ご使用にあたっての注意についてご説明いたしますので、かならずお読みください。

組立説明書の基礎・転倒防止工事(アンカー工事)については標準的施工方法とします。

組立説明書と異なる施工を行う場合は、予め当社にご相談ください。



[単位:mm]

**NXN-64H・79H・94H型 寸法図**  
(イラストは、NXN-94H型です。)

機種	A寸法	B寸法
NXN-64H	1930	1790
NXN-79H	2350	2210
NXN-94H	2770	2630

#### 設置場所についての注意事項



1. 崖の縁や屋上など、安全が確認出来ない場所への設置は避けてください。  
⇒ 強風により転倒、落下の危険があります。
2. 家からの雪が直接屋根に落ちて来る場所への設置は避けてください。  
⇒ 変形・破損により、雨もりの原因になったり収納物に被害を与えます。
3. 家の屋根からまとまった雨水が直接屋根や壁に落ちないように配慮してください。  
⇒ 雨もりの原因になります。



# 組立順序のご説明

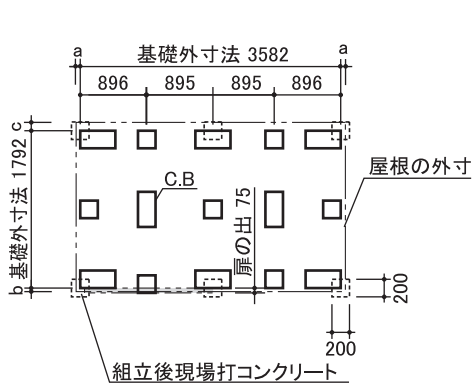
組み立てにあたって、部品の共通性・互換性を持たせるために、取り付け穴が余分にあけてあります。相手に穴のない所はボルト締めする必要はありません。各取り付け穴は、組み立てを容易にするために余裕を持たせてあります。片寄った締め方をすると、部品が入らなかったり穴が合わない場合がありますので、この場合はネジをゆるめ調整してください。

## 1. 基礎施工

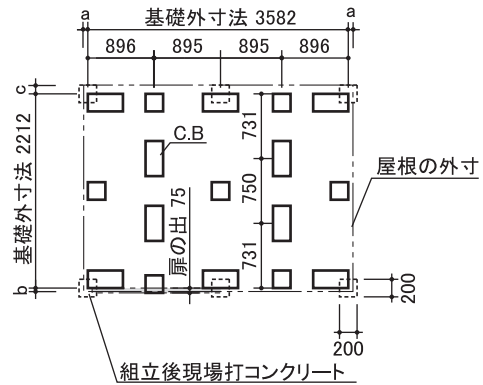
地ならし、地固めを充分にしてコンクリートブロックを基礎伏図に従い、水準器を使って水平に設置します。  
 ※基礎が水平に置かれていない場合には、戸当たりが悪くなったり、雨もり等の原因になることがあります。

安全確保のため、転倒防止工事には充分注意してください。

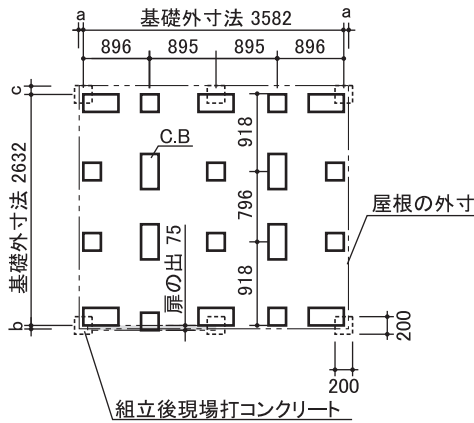
■基礎施工図[単位:mm] ※a,b,cは屋根の出幅です。a=49, b=59, c=79



NXN-64H

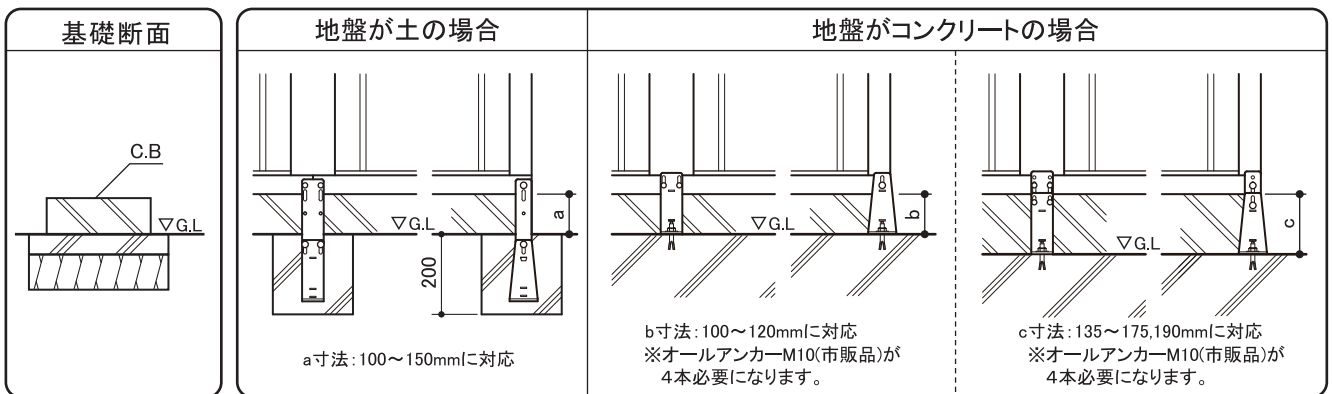


NXN-79H



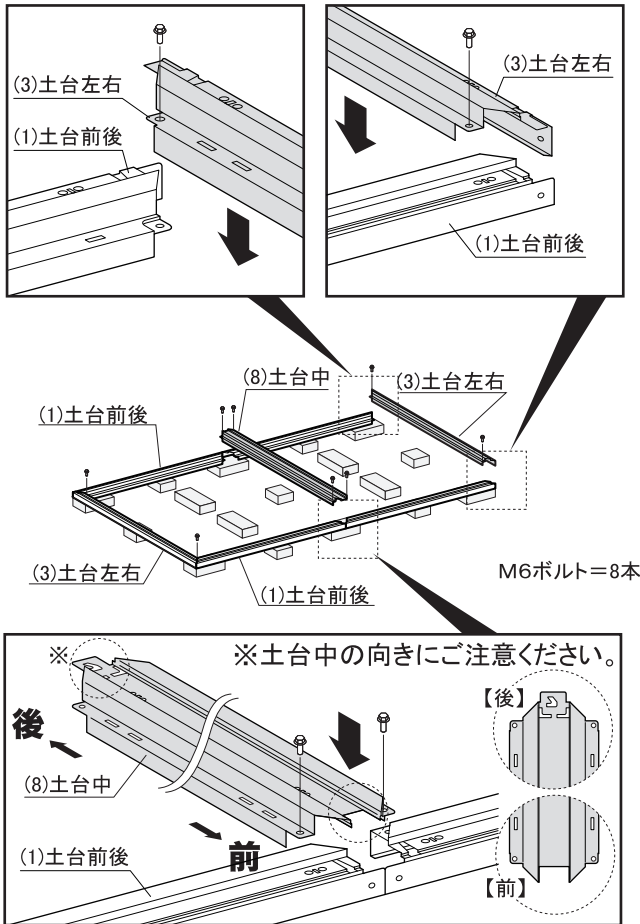
NXN-94H

■基礎詳細図[単位:mm]



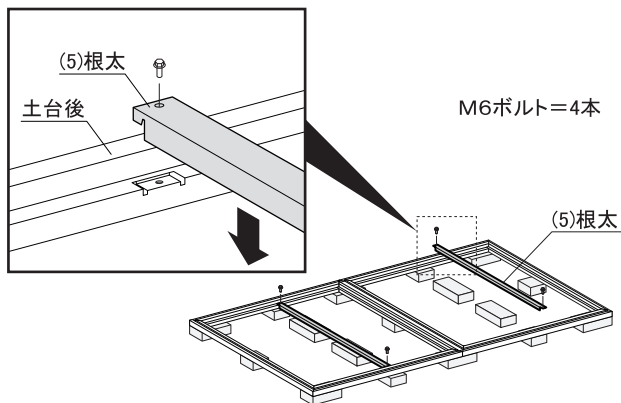
## 2.土台枠組

(1)土台前後を基礎の上に置き、(3)土台左右・(8)土台中をボルトで取り付けます。  
(本文中では、79H型を例に説明します)



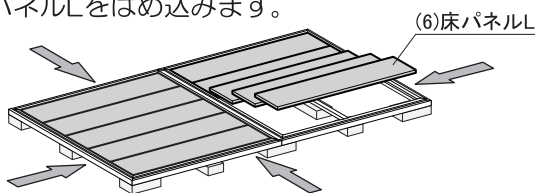
## 3.根太取付

(5)根太のペロを土台前後の角穴に入れ、ボルトで取り付けます。(根太に前後はありません。)  
※土台の水平をもう1度確認してください。



## 4.床パネル取付

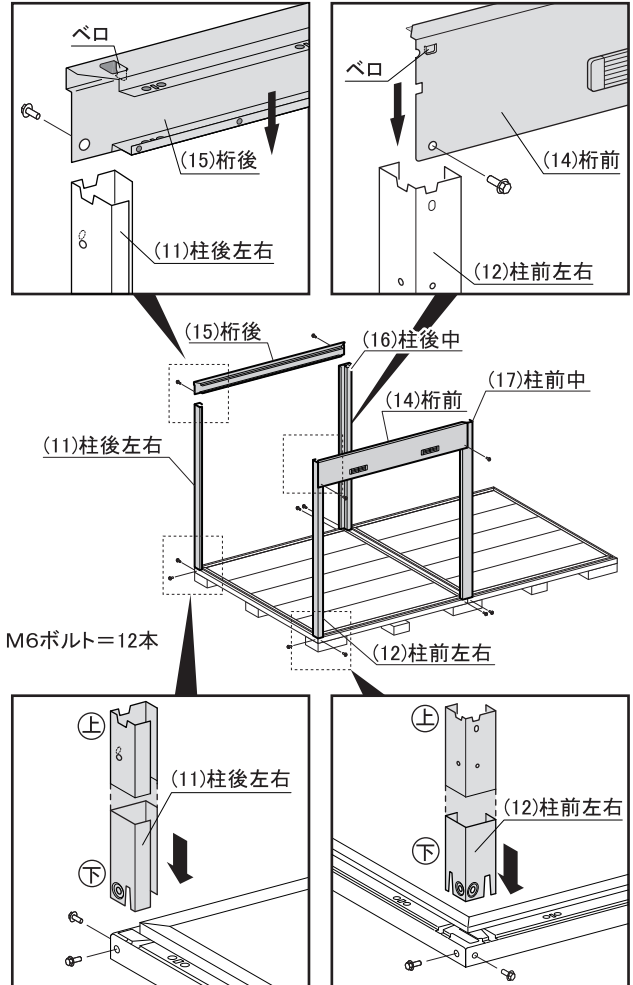
(6)床パネルLをはめ込みます。



※床パネルにスキマができる場合は、ボルトを緩めて矢印方向に土台枠を寄せて調整し再度ボルトを締め直してください。

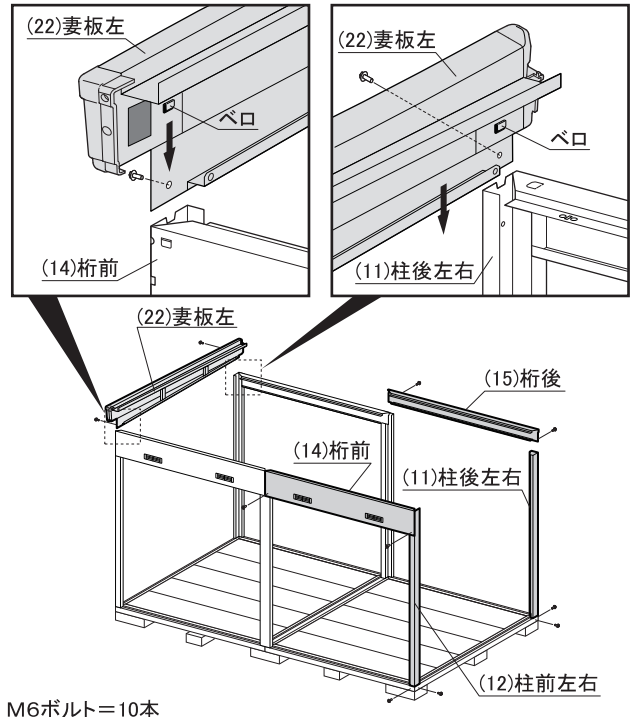
## 5.柱・桁前後取付

(11)柱後左右、(12)柱前左右、(16)柱後中、(17)柱前中を土台の角穴に差し込み、ボルトで取り付けます。次に(14)桁前、(15)桁後のペロを柱に引っ掛けボルトで取り付けます。



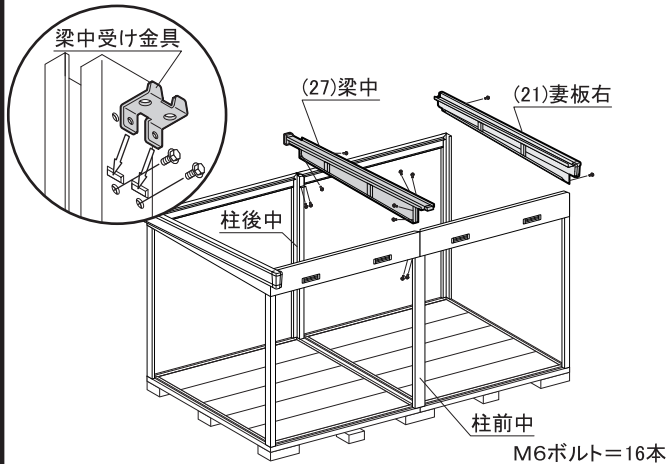
## 6.妻板・柱・桁前後取付

(22)妻板左のペロを柱前後に引っ掛け、ボルトで取り付けます。次に「5.柱・桁前後取付」と同じ要領で柱前後左右を立て桁前・桁後を取り付けます。



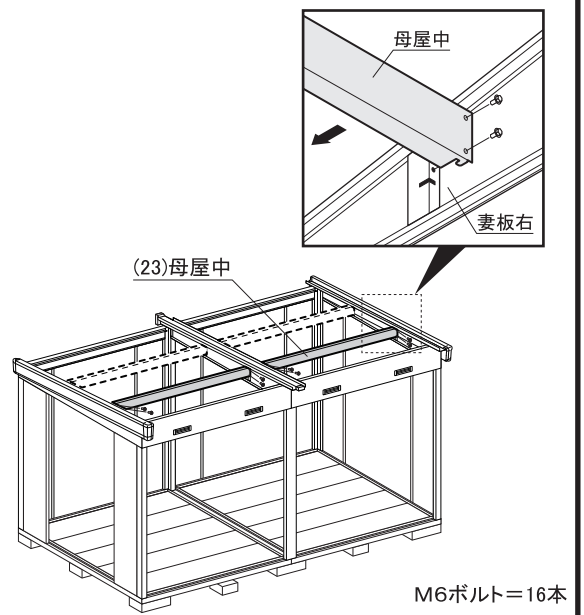
## 7. 梁中・妻板右取付

柱前中と柱後中の上部に梁中受け金具をボルトで取り付け、(27)梁中を柱前中と柱後中に渡し、内側からボルトで固定します。次に(21)妻板右をボルトで取り付けます。



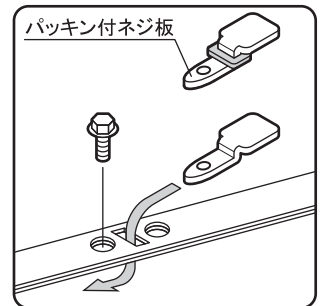
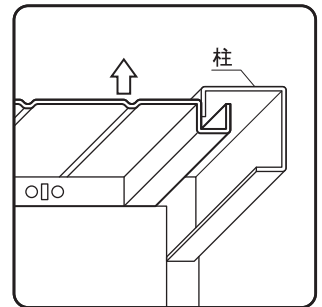
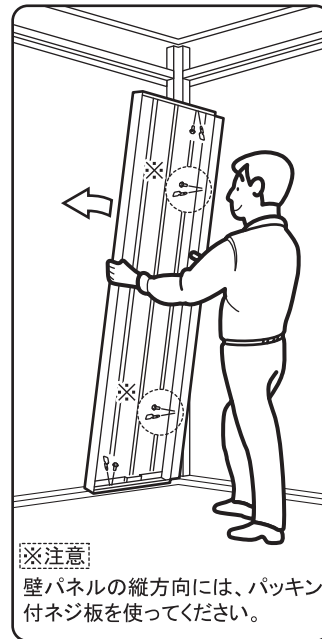
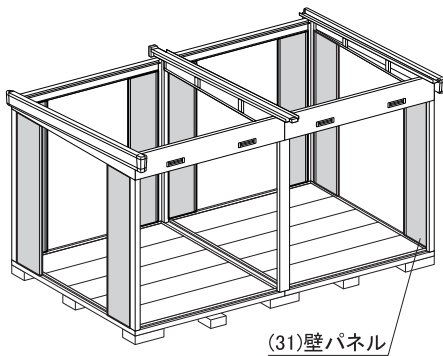
## 9. 母屋中取付

(23)母屋中1本を妻板左右・梁中の母屋受けにはめ込み、ボルトで取り付けます。残りの母屋中は「10.屋根パネル取付」後セットすると安全かつ容易に組み立てられます。




## 8. 壁パネル取付

(31)壁パネル8枚を下図のように内側から柱にボルトとネジ板で取り付けます。(ゆがみや倒れの防止になります。)  
※下図の壁パネルの位置に別売のガラス窓等が付く場合は、壁パネルの取付は不要です。



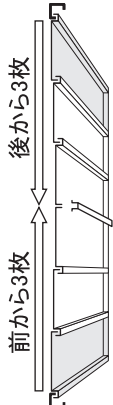
## ● 壁パネル組合せ図

壁パネルの組立順が違いますと、棚板が付かない・雨もりがする等の原因となります。  
※  部以外の壁パネルは、「13.土台中カバー取付」で取り付けてください。

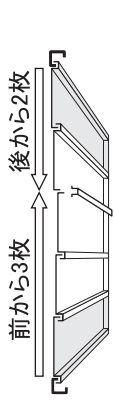
**注意** 機種によって壁パネルの向き(棚支柱AH・支柱NHの位置)が異なるので注意してください。

	64H	79H	94H
M6ボルト	118本	126本	134本
ネジ板	50枚	54枚	58枚
※パッキン付ネジ板	68枚	72枚	76枚

94H



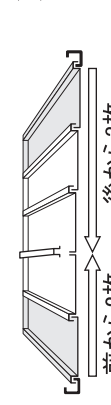
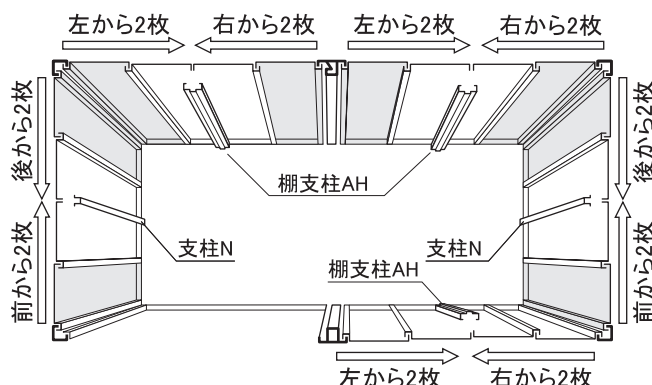
79H



64H

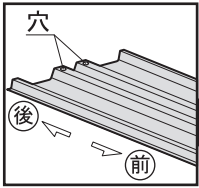
※79H

94H

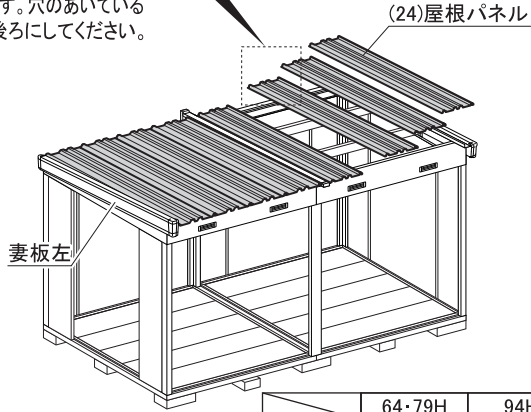


## 10.屋根パネル取付

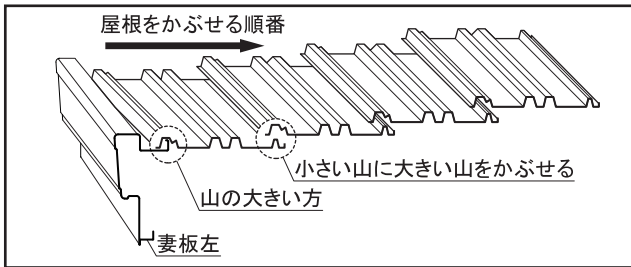
(24)屋根パネルを妻板左からつなぎ目をかみ合せてのせ、桁前後にボルトとネジ板で取り付けます。次に母屋中をセットし、同じ要領で取り付けます。



※屋根パネルには前後があります。穴のあいている方を後ろにしてください。

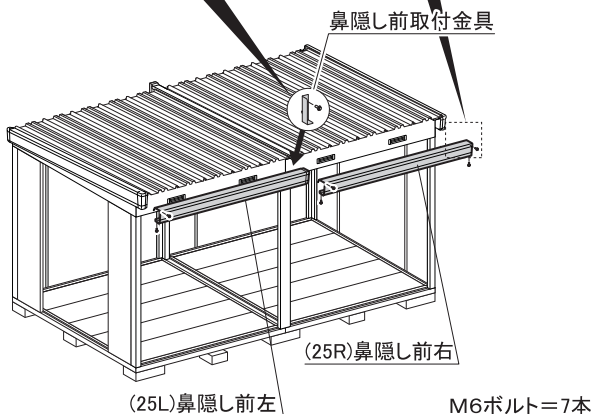
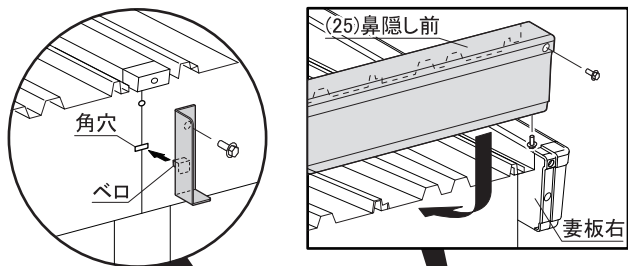


	64・79H	94H
M6ボルト	40本	48本
ネジ板	40枚	48枚



## 11.鼻隠し前取付

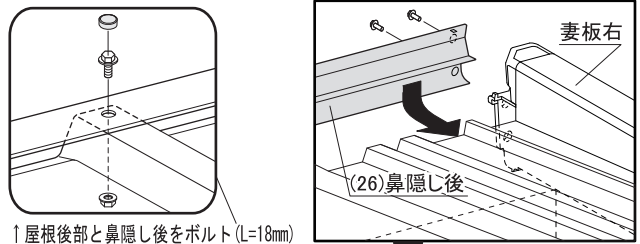
桁前のつなぎ目の角穴に鼻隠し前取付金具のペロを引っかけボルトで取り付けます。(25L)鼻隠し前左・(25R)鼻隠し前右の順に屋根にかぶせボルトで取り付けます。



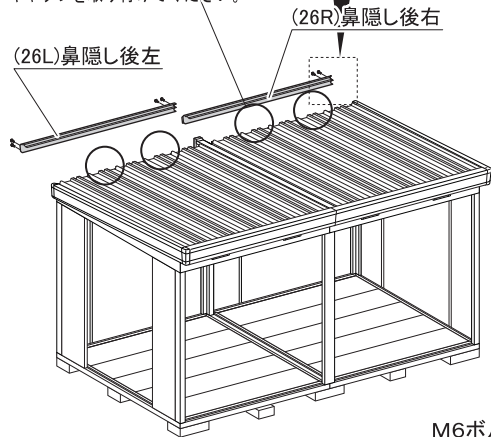
M6ボルト=7本

## 12.鼻隠し後取付

(26R)鼻隠し後右・(26L)鼻隠し後左の順に屋根にかぶせボルトで取り付けます。  
※別売の雨といは、ここで取り付けます。



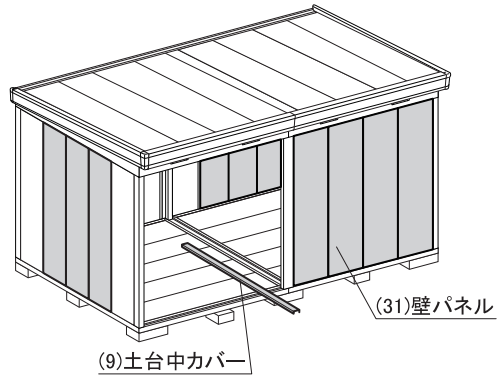
1 屋根後部と鼻隠し後をボルト(L=18mm)とフランジ付ナットで4ヶ所留め、ボルトキャップを取り付けてください。



M6ボルト=6本

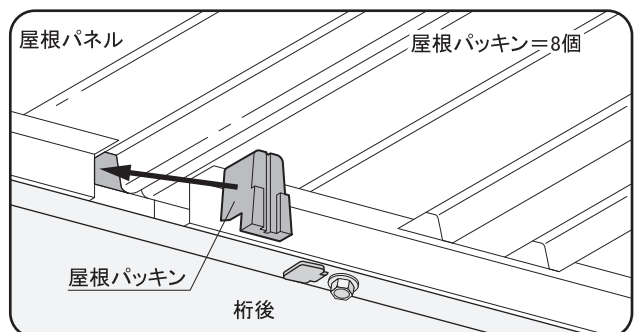
## 13.土台中カバー取付

(9)土台中カバーを土台中の凹部にはめ、床面をフラットにします。次に(31)壁パネルを「8.壁パネル取付」の●壁パネル組合せ図に従って全て取り付けます。し前右の順に屋根にかぶせボルトで取り付けます。  
※別売のガラス窓は、ここで取り付けます。



## 14.屋根パッキン取付

ホコリの侵入を防ぐため、屋根パッキンを桁後と屋根パネルのつなぎ目に押し込みます。  
※妻板右・梁中の左側は、スキマが小さいので不要です。

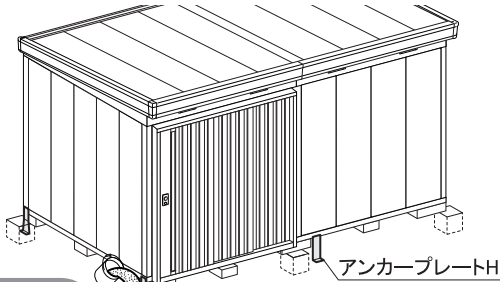


## 15.壁面扉取付

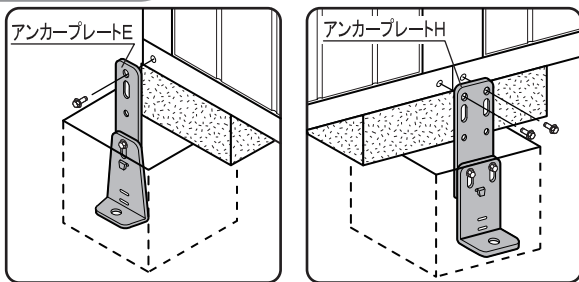
壁面扉部分の組立説明書は、梱包番号【H9-1480】の中に入っています。

## 16.アンカー取付

A) 地盤が土の場合は、柱下に20cm角の穴を掘り、アンカープレートを取り付け、コンクリートを打ち込みます。

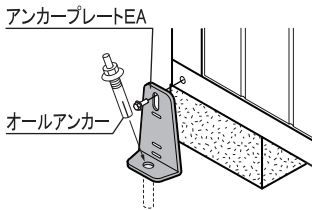


※1ヶ所にセメント2.5kg、砂4.5/砂利6以上が必要です。

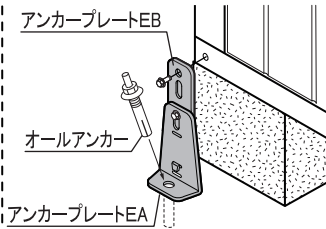


B) 地盤がコンクリートの場合は、アンカープレートEを取り付け、M10オールアンカー(市販品)で固定します。【アンカープレートHも同様です。】

■基礎高100~120mmの場合  
(EBをはずし、EAだけを使います。)



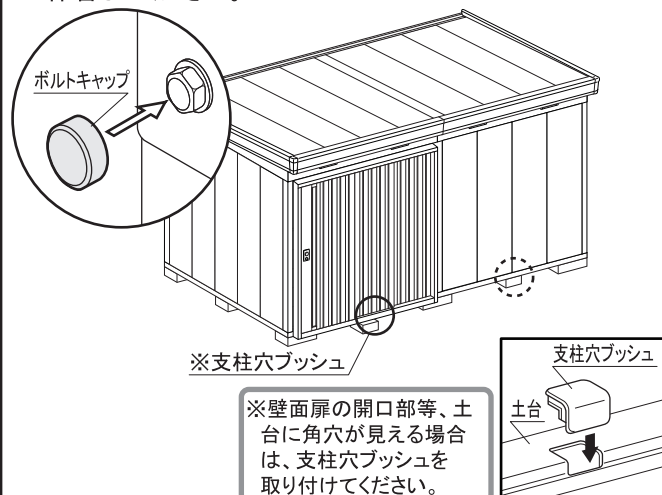
■基礎高135~175、190mmの場合  
(※EA、EBの組替えて長さを調節してください。)



## 17.完成

外に出ているボルトにボルトキャップを取り付けます。次に部品箱内の型式シールを所定の位置に貼り付けてください。保管ケースは、壁パネル内側の高さ140cmくらいの位置に貼り付けてください。

※保管ケースには保証書・取扱説明書・組立説明書を入れて保管してください。

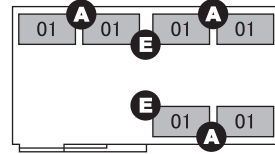


## ◆別売棚板◆

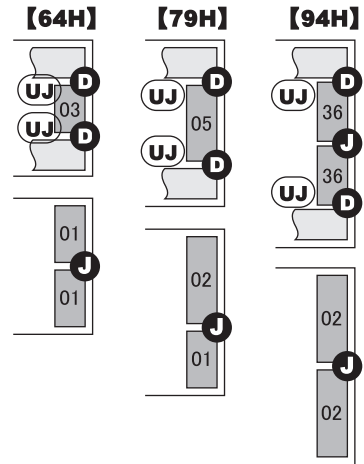
別売の棚板は、下記のような配置になります。機種と略番を確認の上、取り付けてください。

※標準棚板(奥行:450mm)の場合

「前後面の棚」



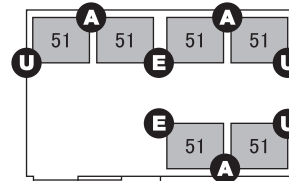
「側面の棚」



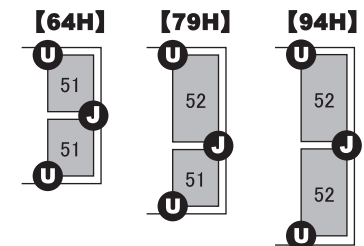
※ワイド棚板(奥行:642mm)の場合

【注意】ワイド棚板は、交差しての取り付けはできません。

「前後面の棚」



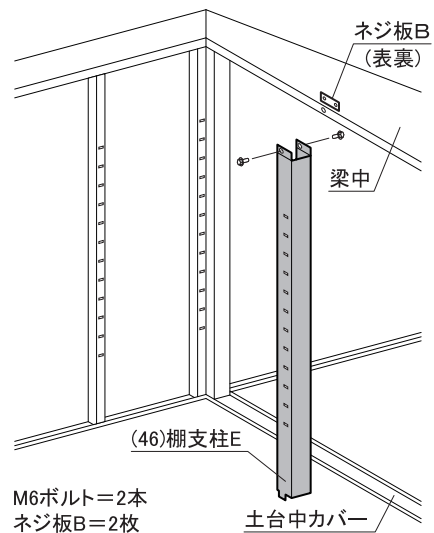
「側面の棚」



## ◆参考◆棚支柱E取付

(46)棚支柱Eは下部のベロを土台中カバーの角穴に差し込み、梁中にボルト・ネジ板Bで取り付けます。

※他の棚支柱は、梱包内の組立説明書をご覧ください。



## ■ ご使用にあたっての注意

1. この物置は、下記の強度基準で製作されています。  
この基準をこえる条件でのご使用は避けてください。
  - (1)床荷重 ————— 6000N/m<sup>2</sup>
  - (2)壁、扉の強さ ————— 500N/m<sup>2</sup>
  - (3)積雪荷重 (一般型 ———— 1200N/m<sup>2</sup>  
多雪地型 ———— 3100N/m<sup>2</sup>)
2. 熱や湿気に弱いものの収納には特にご注意ください。  
また、衣料品などはビニール袋などに入れ、密封のうえ収納してください。
3. 屋根の積雪高さが一般型0.6m、多雪地型1mをこえないように雪下ろしをしてください。  
また、建物の屋根から雪が落ちる場所への設置は避けてください。
4. 特に風当りの強い場所(高い所・崖上)に設置する場合は、転倒防止に充分注意してください。  
物置は強風により、基礎からズレて転倒する恐れがありますので、必ずアンカー工事を施してください。