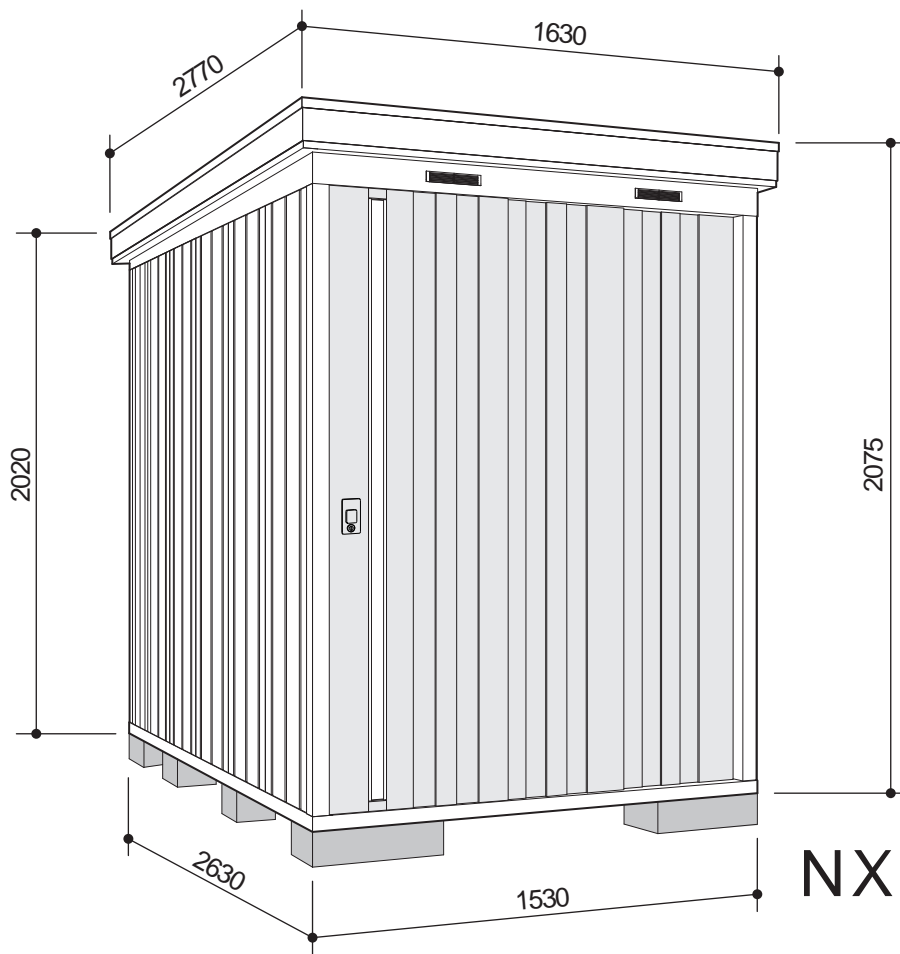


## イナバ物置 組立説明書 -41C-

【はじめに】 このたびは、イナバ物置「ネクスタ」をお買い上げくださり誠にありがとうございました。私たちは、この製品の開発にあたって「良いものを安く」をモットーに、苦心して作り上げました。どうぞ末永くご愛用いただきますようお願い申し上げます。

なお、この製品の組み立て、ご使用にあたっての注意についてご説明いたしますので、かならずお読みください。組立説明書の基礎 転倒防止工事（アンカー工事）については標準的施工方法とします。組立説明書と異なる施工を行う場合は、予め当社にご相談ください。当該機種には施工による不具合等についてBL保険が付されています。詳細は、当社及び財団法人ベターリビングのホームページをご参照ください。  
（ <http://www.inaba-ss.co.jp/> または <http://www.blrp.org/> ）



### NX-41CS型

寸法図  
(単位：mm)

#### 設置場所についての注意事項



- 1 崖の縁や屋上など、安全が確認出来ない場所への設置は避けてください。強風により転倒、落下の危険があります。
- 2 家からの雪が直接屋根に落ちて来る場所への設置は避けてください。変形・破損により、雨もりの原因になったり収納物に被害を与えます。
- 3 マンションのベランダに設置する場合は、避難通路を確保してください。非常時に避難通路として使えなくなります。
- 4 家の屋根からまとまった雨水が直接屋根や壁に落ちないように配慮してください。雨もりの原因になります。



# 組立順序のご説明

組み立てにあたって、部品の共通性・互換性を持たせるために、取り付け穴が余分に付けてあります。相手に穴のない所はボルト締めはありません。各取り付け穴は、組み立てを容易にするために余裕を持たせてあります。片寄った締め方をすると、部品が入らなかったり穴が合わない場合がありますので、この場合はネジをゆるめ調整してください。

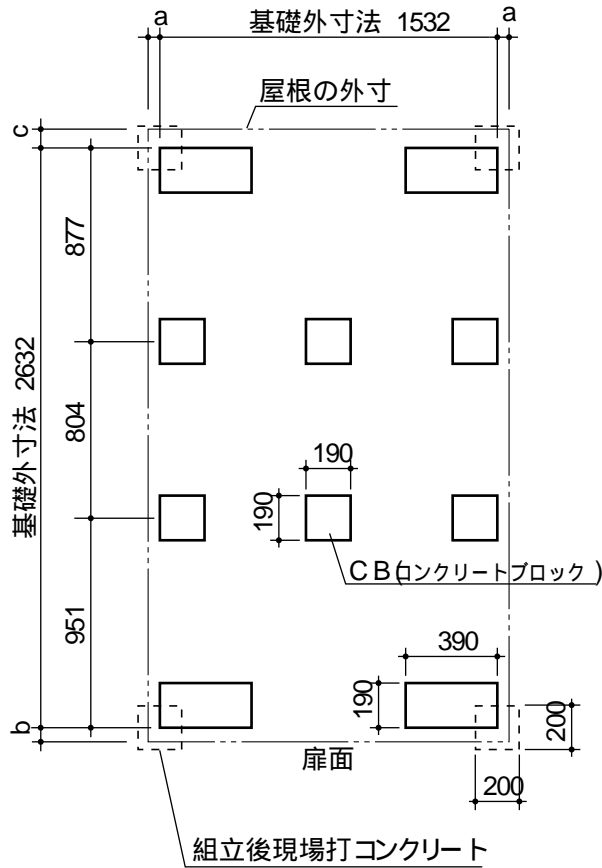
## 1. 基礎施工

地ならし、地固めを充分にしてコンクリートブロックを基礎伏図に従い、水準器を使って水平に設置します。基礎が水平に置かれていない場合には、戸当たりが悪くなったり、雨もり等の原因になることがあります。軟弱な地盤や寒冷地等は地域の実情に合わせた基礎にしてください。

安全確保のため、転倒防止工事には充分注意してください。

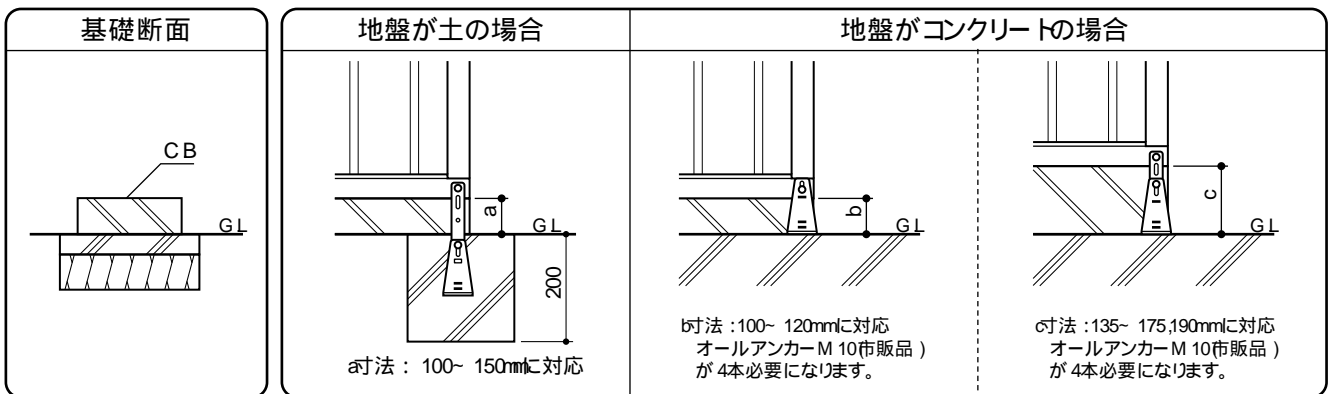
基礎施工図 [単位 :mm]

a, b, dは屋根の出幅です。  
a= 50, b= 60, c= 80



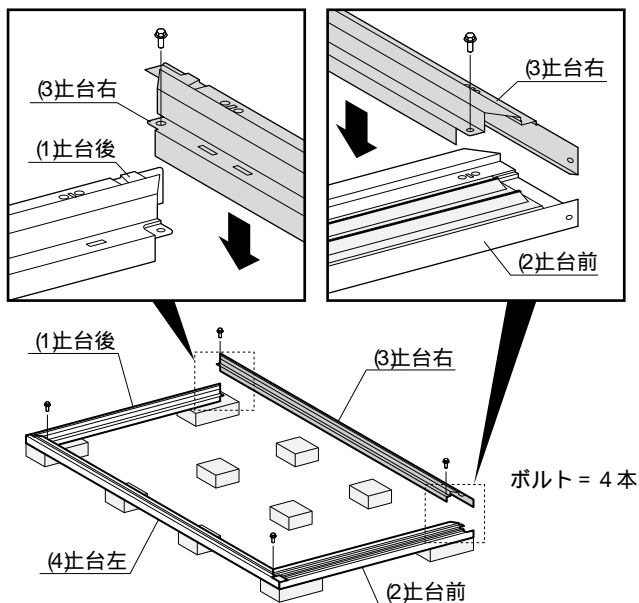
# NX-41CS

基礎詳細図 [単位 :mm]



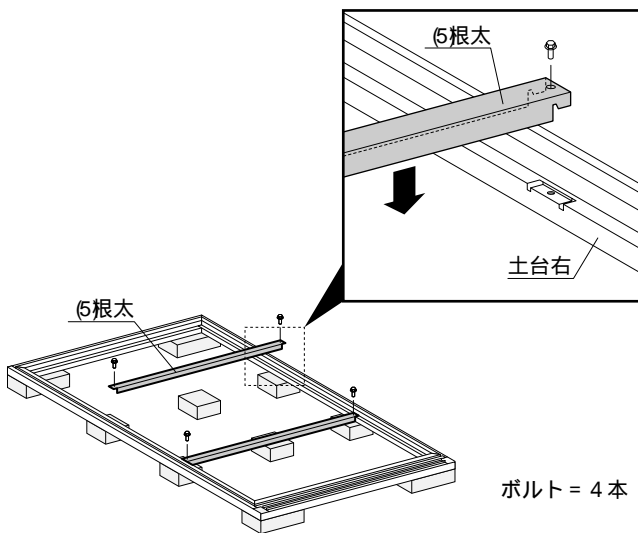
## 2 土台枠組

(1土台後、2土台前をブロックの上に置き、3土台右、4土台左をボルトで取り付けます。  
(土台には前後左右がありますのでご注意ください。)



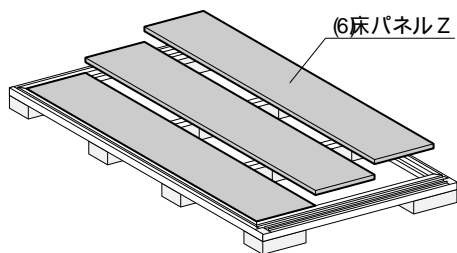
## 3 根太取付

(5根太のベロを土台前後の角穴に入れ、ボルトで取り付けます。(根太に前後はありません。)  
土台の水平をもう一度確認してください。



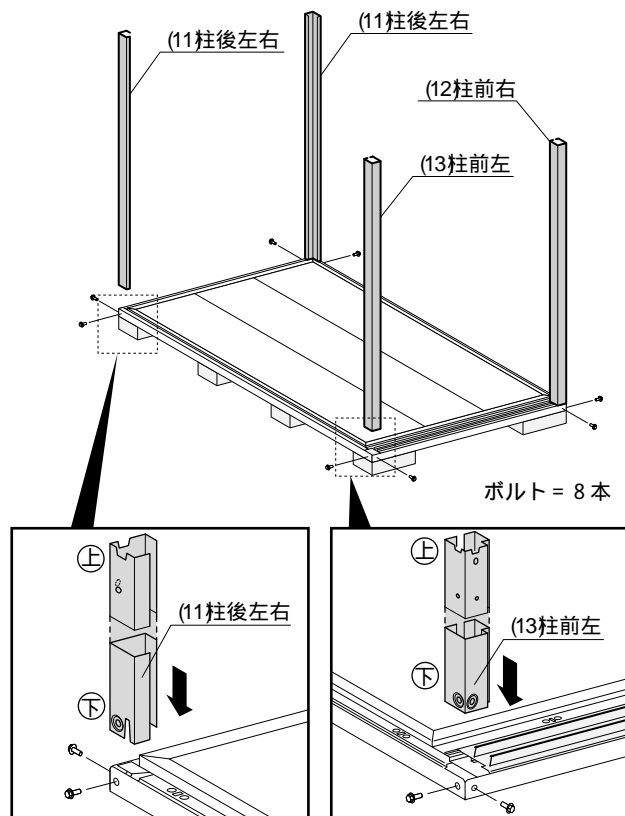
## 4 床パネル取付

(6床パネルZをはめ込みます。)



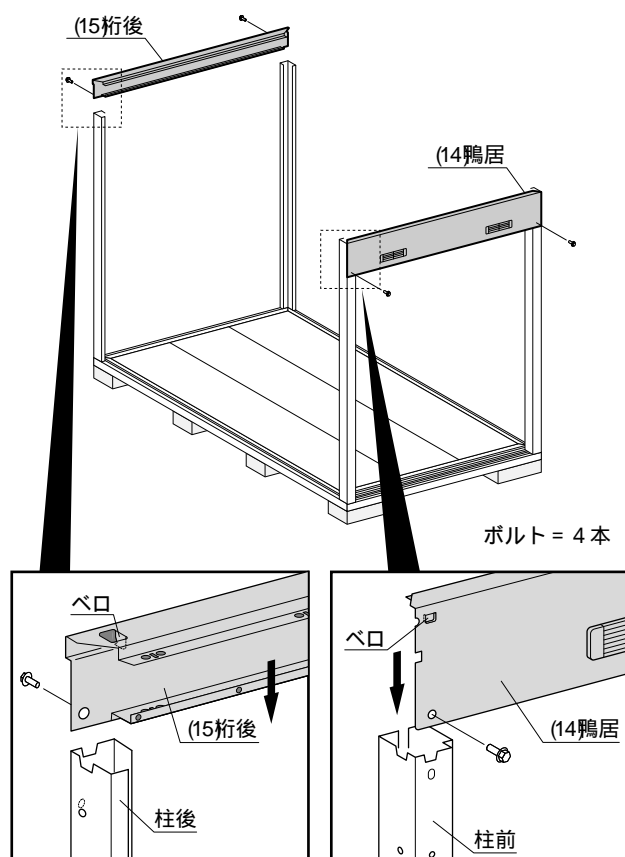
## 5 柱取付

(11柱後左右、(12柱前右、(13柱前左をそれぞれ土台の4隅に差し込み、ボルトで取り付けます。



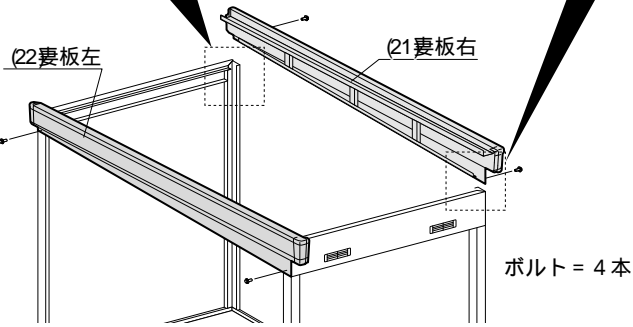
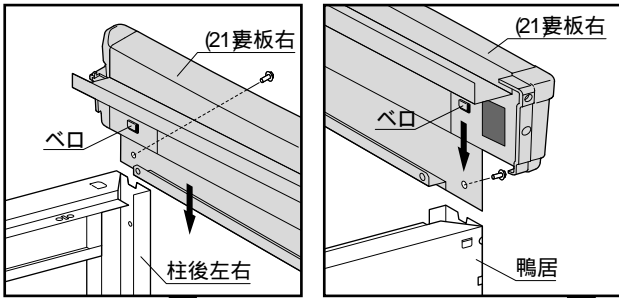
## 6 鴨居・桁後取付

(14鴨居、(15桁後のベロを柱に引っ掛け、ボルトで取り付けます。



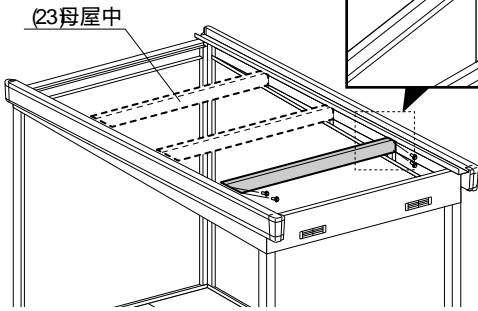
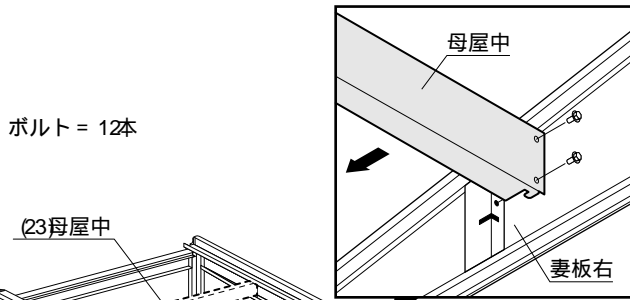
## 7 妻板左右取付

(21妻板右、22妻板左のベロを「6鴨居・桁後取付」と同じ要領で柱に引っかけ、ボルトで取り付けます。



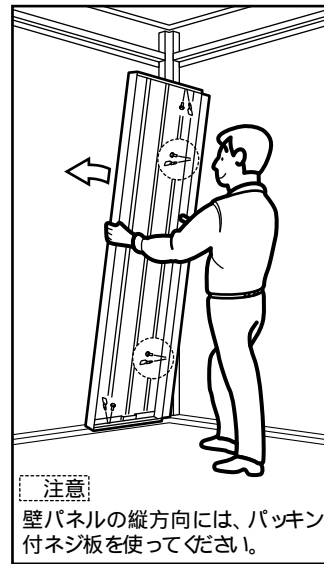
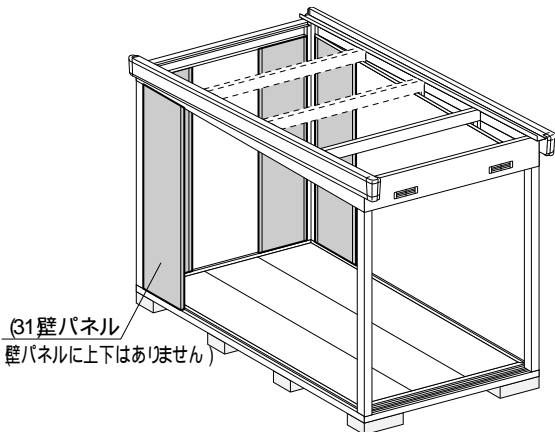
## 8 母屋中取付

(23母屋中1本を妻板左右の母屋受けにはめ込み、ボルトで取り付けます。残りの2本は「10屋根パネル取付」後セットすると安全かつ容易に組み立てられます。(母屋中には上下と前後があります。)

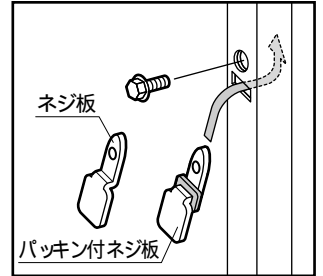
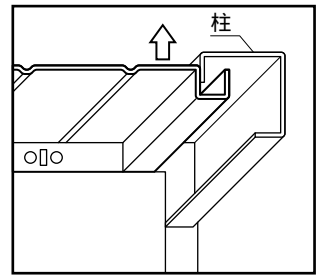


## 9 壁パネル取付

(31壁パネル4枚を下図のように内側から柱後にボルトとネジ板で取り付けます。(ゆがみや倒れの防止になります。)  
下図の壁パネルの位置に別売のガラス窓等が付く場合は、壁パネルの取付は不要です。

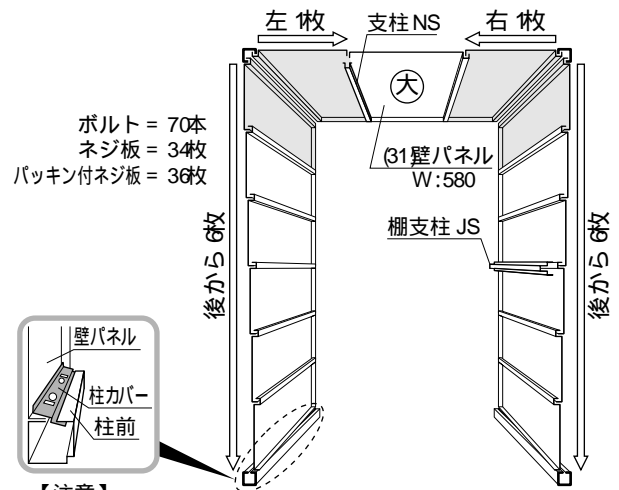


**注意**  
壁パネルの縦方向には、パッキン付ネジ板を使ってください。



## 壁パネル組合せ図

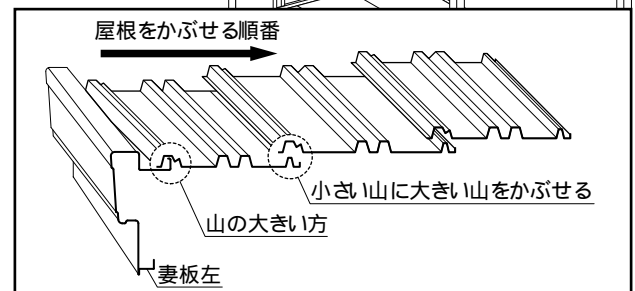
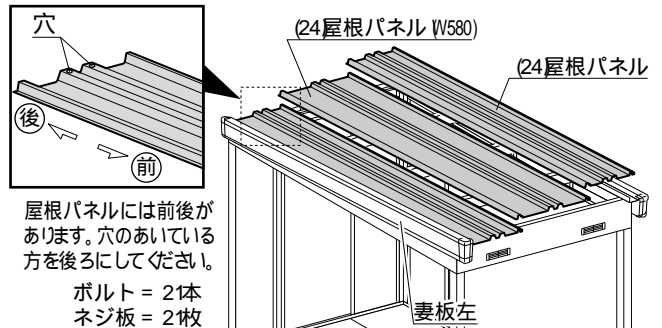
壁パネルの組立順が違いますと、棚板が付かない・雨もりがする等の原因となります。  
□部以外の壁パネルは、「11鼻隠し取付」で取り付けてください。



**【注意】**  
柱カバーは、「12正面パネル取付」を参考に正面パネルの取り付けられない柱前に壁パネルと一緒に取り付けてください。

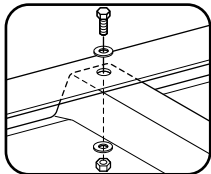
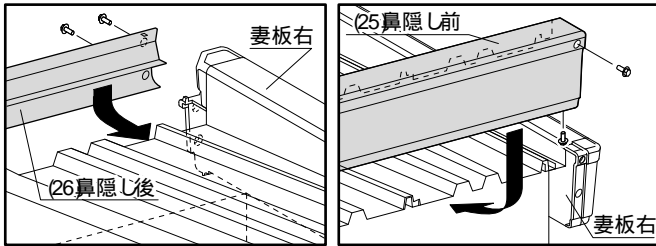
## 10 屋根パネル取付

(24屋根パネルを妻板左からつなぎ目をかみ合せてのせ、鴨居・桁後にボルトとネジ板で取り付けます。

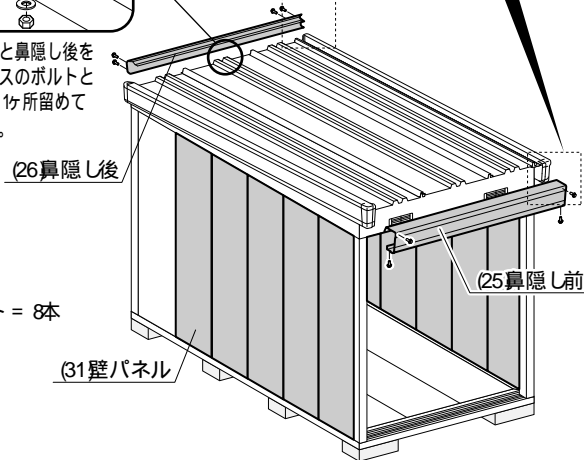


## 11 鼻隠し取付

(25鼻隠し前、26鼻隠し後)を屋根にかぶせてボルトで取り付けます。次に(31壁パネルを「9壁パネル取付」の壁パネル組合せ図に従って全て取り付けます。別売の雨といやガラス窓は、ここで取り付けます。



屋根後部と鼻隠し後をステンレスのボルトとナットで1ヶ所留めてください。



ボルト = 8本

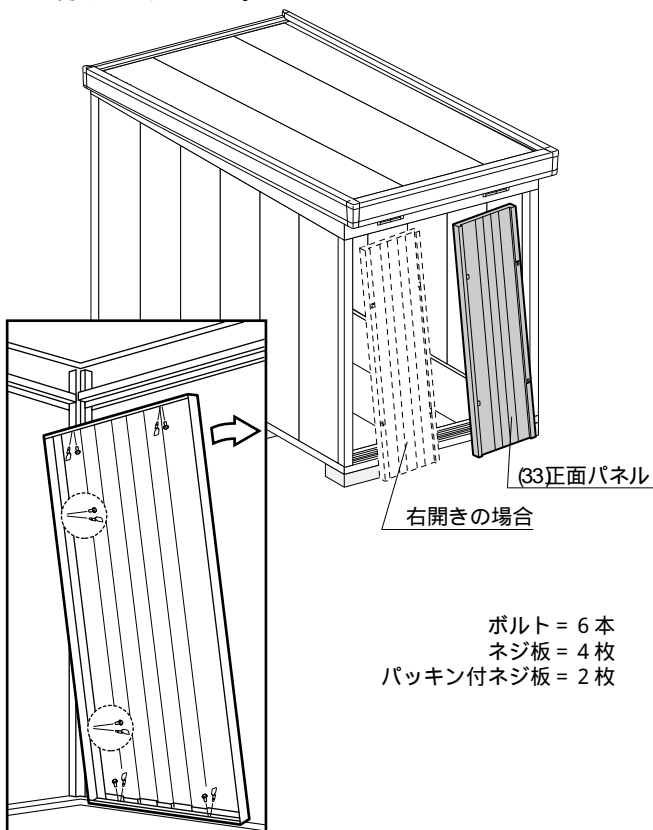
(31壁パネル)

(25鼻隠し前)

(26鼻隠し後)

## 12 正面パネル取付

左開き 標準 の場合は、(33正面パネル)を柱前右に内側からはめ込み、ボルトとネジ板で取り付けます。扉を右開きにする場合は、正面パネルを柱前左に取り付けてください。



(33正面パネル)

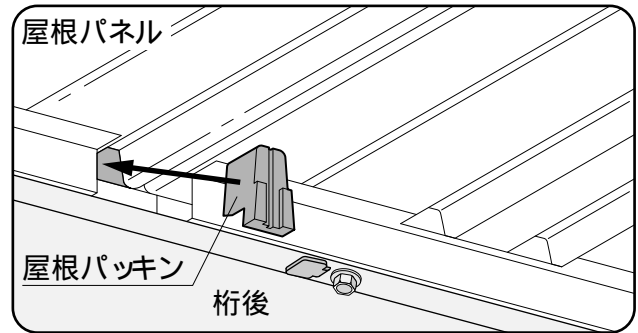
右開きの場合

ボルト = 6本  
ネジ板 = 4枚  
パッキン付ネジ板 = 2枚

## 13 屋根パッキン取付

ホコリの侵入を防ぐため、屋根パッキンを室内から桁後と屋根パネルのつなぎ目に押し込みます。妻板右の所は、スキマが小さいので不要です。

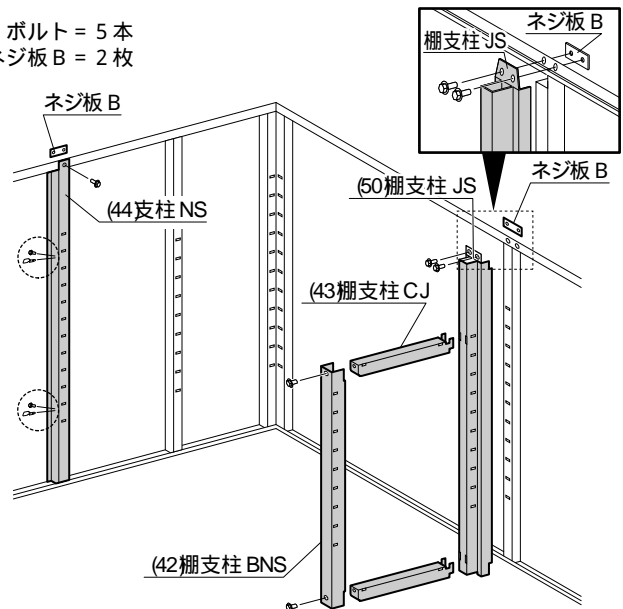
屋根パッキン = 3個



## 14 棚支柱取付

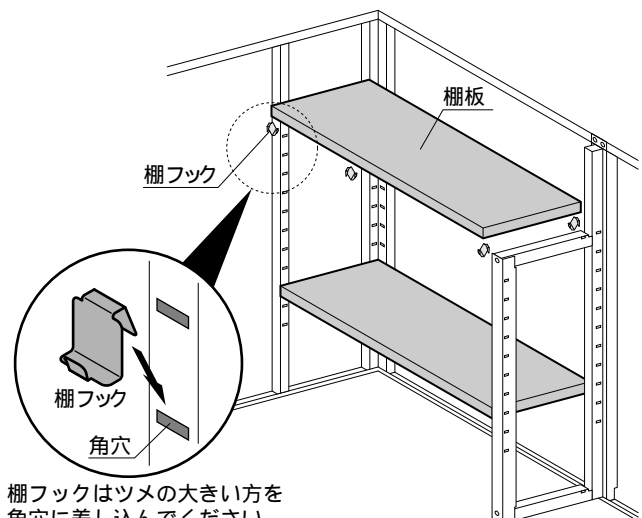
(50棚支柱)JSの上部をボルトとネジ板Bで取り付けます。(43棚支柱)CJをJSの上下の角穴に差し込みます。(42棚支柱)BNSをCJとボルトで取り付けます。(44支柱)NSの上部をボルトとネジ板Bで取り付け、ボルトとパッキン付ネジ板で壁パネルと共締めします。

ボルト = 5本  
ネジ板B = 2枚



## 15 棚板取付

棚板の梱包に入っている棚フックを棚支柱と壁パネル・正面パネルに引っ掛け、棚板を取り付けます。棚フックは、棚板の4隅に取り付けてください。

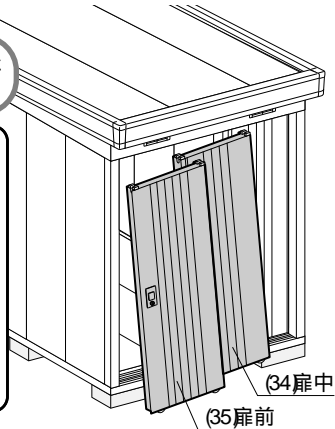
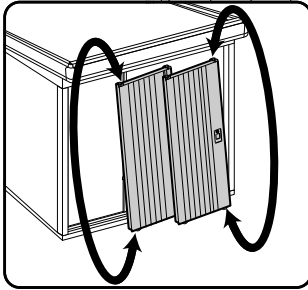


棚フックはツメの大きい方を角穴に差し込んでください。

## 16 扉取付

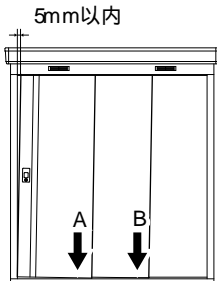
(34扉中、(35扉前の順に上部スライダーを鴨居のレールに差し込み、下部の戸車を土台のレールにのせて扉をはめ込みます。  
カギは扉の裏側に貼り付けてあります。

右開きの時は、扉のスライダーと戸車を上下付け替えてください。



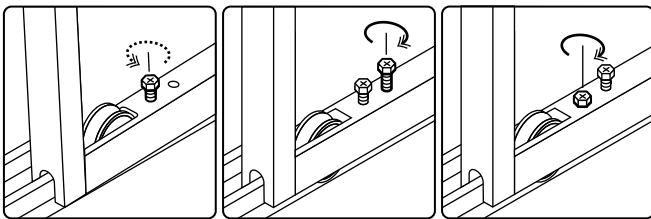
## 戸当たり調整

扉を閉めて下図のようにスキマが出来た場合は、A・B部の戸車を



戸車を固定しているボルトを4~5回転ゆるめる。部品箱内の戸車調整用のボルトで戸当たりを調整する。最初にゆるめたボルトを締め付ける。

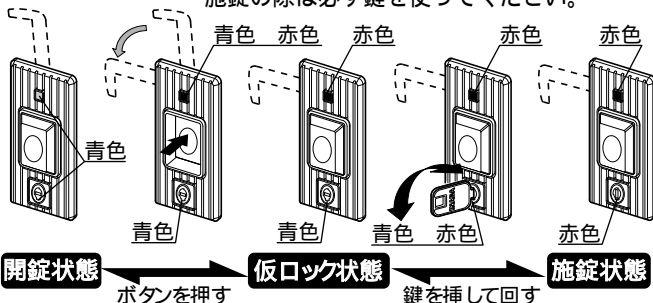
5mm以上のスキマや上記の要領で調整できない時は、土台の水平を直してください。



## 錠の操作方法

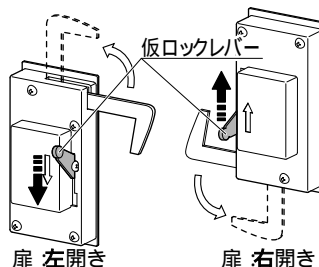
錠は仮ロック機能(鍵を使わずに仮にロックできる機構)が付いています。下記方法に従って操作してください。

仮ロック状態では鍵はかかっておりません。施錠の際は必ず鍵を使ってください。



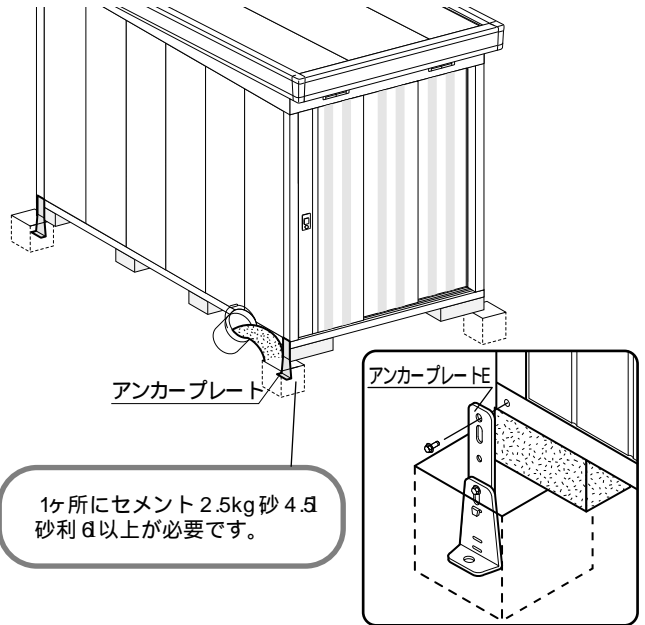
~ 仮ロックレバー ~  
万が一、人が中にいる状態で仮ロックされても仮ロックレバーを操作して内側から開けることができます(右図)

施錠状態では仮ロックレバーは動きませんのでご注意ください。



## 17 アンカー取付

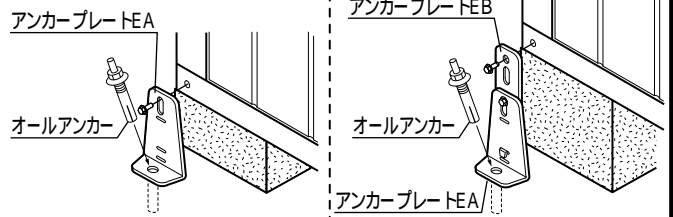
A) 地盤が土の場合は、4隅に20cm角の穴を掘り、アンカープレートを取り付け、コンクリートを打ち込みます。



B) 地盤がコンクリートの場合は、アンカープレートを取り付け、M10オールアンカー(市販品)で固定します。

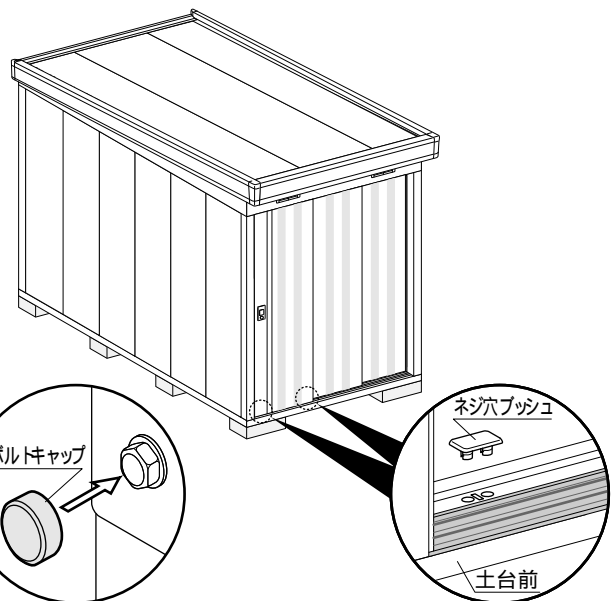
基礎高 100~120mmの場合 (EBをはずし、EAだけを使います。)

基礎高 135~175、190mmの場合 (EA、EBの組替えて長さを調節してください。)



## 18 完成

外に出ているボルトにボルトキャップを取り付け、土台前のネジ穴2ヶ所にネジ穴ブッシュを取り付けます。部品箱内の機種シールを所定の位置に貼りつけ、完成です。



## 19 組立が完了したら!

部品箱内の保管ケースに保証書・取扱説明書・組立説明書を入れ、壁パネル内側の高さ140cmくらいの位置に貼り付けて保管してください。

## ご使用にあたっての注意

- この物置は、下記の強度基準で製作されています。  
この基準をこえる条件でのご使用は避けてください。
  - (1) 床荷重  $\text{—————}$   $6000\text{N/m}^2$  ( $600\text{kg/m}^2$ )
  - (2) 棚荷重  $\text{—————}$   $2500\text{N/m}^2$  ( $250\text{kg/m}^2$ )
  - (3) 壁・扉の強さ  $\text{—————}$   $500\text{N/m}^2$  ( $50\text{kg/m}^2$ )
  - (4) 積雪荷重 (一般・多雪地型共通)  $\text{—————}$   $3100\text{N/m}^2$  ( $315\text{kg/m}^2$ )
- 熱や湿気に弱いものの収納には特にご注意ください。  
また、衣料品などはビニール袋などに入れ、密封のうえ収納してください。
- 積雪が1mをこえないように雪下ろしをしてください。  
また、建物の屋根から雪が落ちる場所への設置は避けてください。
- 特に風当りの強い場所 (高い所・崖上) に設置する場合は、転倒防止に充分注意してください。  
物置は強風により、ブロック (基礎) からズレて転倒する恐れがありますので、必ずアンカー工事を施してください。

## 転倒防止のために

### 【1】グラフの説明

物置は設置場所が地盤から高くなると、風圧が大きくなり通常のアンカー工事では転倒する場合があります。高くなればそれに伴ない転倒防止に必要な重量が大きくなる関係を示したのが上の右のグラフです。

### 【2】転倒防止に必要な荷重の求め方

風速 (m/sec) の曲線と高さの線の交点を上に伸ばします。  
太線との交点を右に伸ばすと転倒防止に必要な荷重が求められます。

例) 線は風速 50m/sec、平地 0mの時を想定したものです。NX-41CS の場合、転倒防止に必要な荷重は、236kg になります。

【注意】物置は強風によりブロックからズレ、転倒の原因になりますから必ずアンカー工事をしてください。

参考 各地の最大瞬間風速 (m/sec) (平成17年 理科年表による)

北海道	札幌: 34.4	関東	東京: 38.2	近畿	大阪: 31.7	四国	高知: 54.3
	稚内: 44.9		鎌子: 52.2		瀬戸: 59.5		室戸: 84.5
	釧路: 38.7		前橋: 40.2		京都: 42.1		松山: 42.1
東北	秋田: 51.4	中部	名古屋: 45.7	中国	広島: 58.9	九州	福岡: 49.3
	山形: 32.6		新潟: 45.5		下関: 41.9		鹿児島: 58.5
	宮古: 43.5		浜松: 42.0		岡山: 33.8		大分: 44.3

### 転倒防止に必要な荷重と風速および高さの関係グラフ

このグラフの転倒防止に必要な荷重は、計算上、平地に設置した場合の数値ですので安全確保のために余裕を持たせてください。

