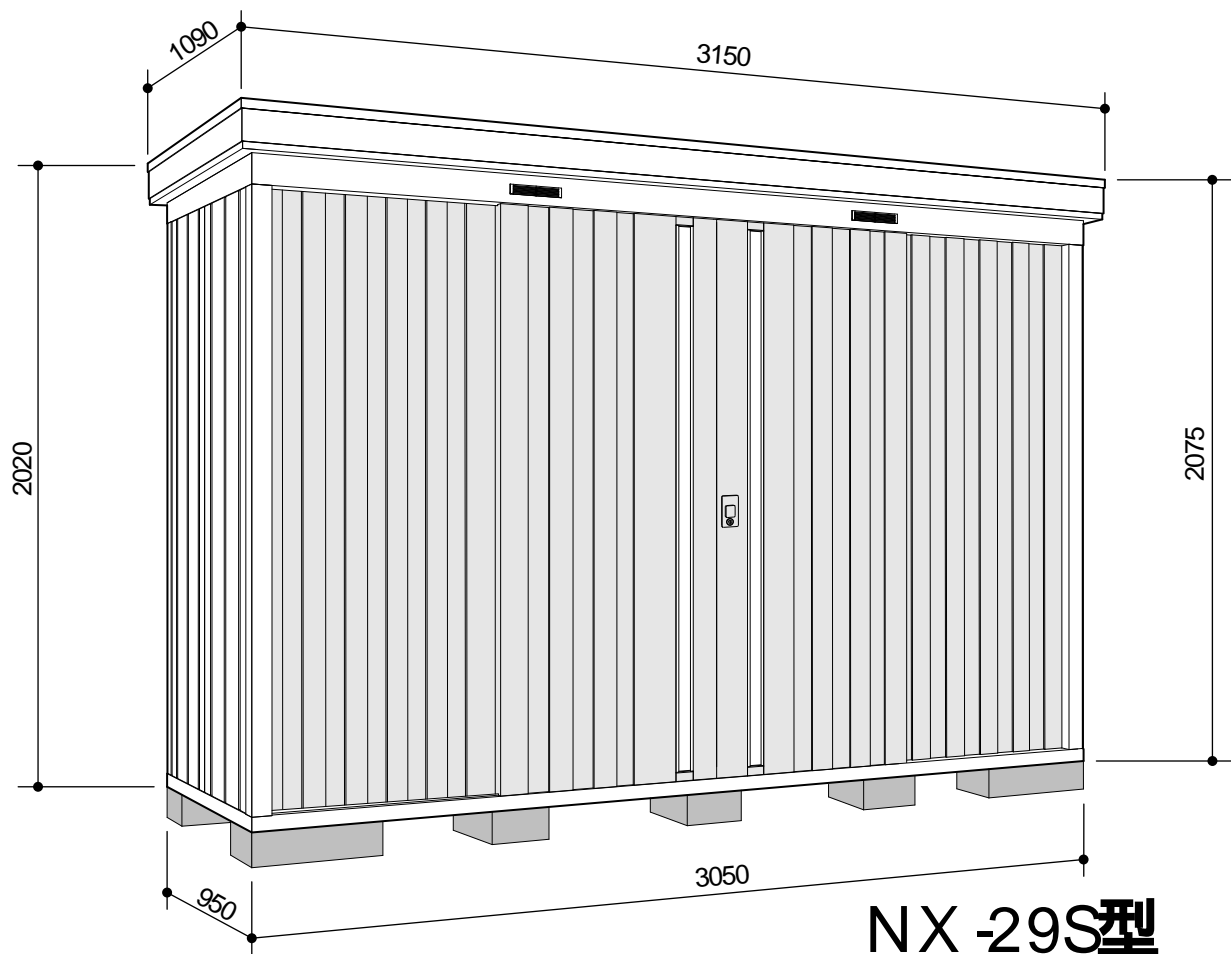


## イナバ物置 組立説明書 -29-

### 【はじめに】

このたびは、イナバ物置「ネクスタ」をお買い上げくださり誠にありがとうございました。  
 私たちは、この製品の開発にあたって「良いものを安く」をモットーに、苦心して作り上げました。  
 どうぞ末永くご愛用いただきますようお願い申し上げます。  
 なお、この製品の組み立て、ご使用にあたっての注意についてご説明いたしますので、かならずお読みください。  
 組立説明書の基礎・転倒防止工事（アンカー工事）については標準的施工方法とします。  
 組立説明書と異なる施工を行う場合は、予め当社にご相談ください。



### NX-29S型

寸法図  
 (単位：mm)

### 設置場所についての注意事項



- 1 崖の縁や屋上など、安全が確認出来ない場所への設置は避けてください。  
 強風により転倒、落下の危険があります。
- 2 家からの雪が直接屋根に落ちて来る場所への設置は避けてください。  
 変形・破損により、雨もりの原因になったり収納物に被害を与えます。
- 3 マンションのベランダに設置する場合は、避難通路を確保してください。  
 非常時に避難通路として使えなくなります。
- 4 家の屋根からまとまった雨水が直接屋根や壁に落ちないように配慮してください。  
 雨もりの原因になります。

## 組み立てにあたっての注意事項

- 1 転倒防止工事を必ず行ってください。  
転倒防止工事がされていない場合、強風等により転倒し、傷害事故や死亡事故につながります。  
また、収納物に被害を与えます。
- 2 風の強い日の組み立ては避けてください。  
強風のため部材が飛んでケガをしたり、部材の転倒による破損原因になります。
- 3 ユーザーの組み立てはなるべく2人以上で行ってください。  
一人で無理をされると、部材の転倒・落下によるケガの原因になります。
4. 30kg以上の梱包や部材の運搬は、2人以上で行ってください。  
ケガをしたり腰を痛める原因になります。
- 5 組み立て時は、ヘルメット・手袋・長袖シャツなどの保護具や脚立等を使用してください。  
ケガの原因になります。
- 6 組み立て中は部材の転倒防止のために、つかい棒やロープなどをお使いください。  
組み付け時の部材の落下や突風による部材の転倒により、ケガをしたり部材の破損につながります。
- 7 組み立て途中で放置しないでください。  
強風などにより部材が飛散・転倒してケガをしたり、部材の破損につながります。

## 梱包別部品一覧表

イナバ物置NX-29S型の部品は、17梱包に分けられ下記の部品が入っております。個数と内容をご確認のうえ、組立順序に従って組み立ててください。  
品番が白抜番号の部品には、製造番号が打ってあります。組立の時万一不具合が生じた場合は、必ずその部品の製造番号を確認のうえご連絡ください。

### NX-29S型

下記の部品のほかに、コンクリートブロック4個、半ブロック6個、セメント36kg、砂64l、砂利84l以上を準備してください。

梱包番号 H1-2510				梱包番号 H1-7223				梱包番号 H1-2345			
品番	部	品	名	品番	部	品	名	品番	部	品	名
	部	品	箱	<b>7</b>	床	パ	ネル W	<b>24</b>	屋	根	パ
			1				2				3
	水	準	器	梱包番号 H1-7224				梱包番号 H1-2445			
			1	品番	部	品	名	品番	部	品	名
	ス	パ	ナ	<b>6</b>	床	パ	ネル H	<b>24</b>	屋	根	パ
			1				2				4
	ネ	ジ	板	梱包番号 H1-7025				梱包番号 H1-0351			
			51+2	品番	部	品	名	品番	部	品	名
	パ	ッキ	ン付ネジ板	<b>11</b>	柱	後	左	<b>31</b>	壁	パ	ネル S
			32+2				2				3
	ボ	ル	ト	12	柱	前	右	梱包番号 H1-0451x 2梱包			
			122+4				1	品番	部	品	名
	ネ	ジ	板 B	13	柱	前	左	<b>31</b>	壁	パ	ネル S
			2				1				4
	ア	ン	カープレートE	41	棚	支	柱 A	梱包番号 H1-7061~ 4			
			4				S	品番	部	品	名
	屋	根	パ	42	棚	支	柱 B	<b>33</b>	正	面	パ
			7				N				2
	ボ	ルト	キャップN(GR)	43	棚	支	柱 C	梱包番号 H1-7161~ 4			
			28+2				S	品番	部	品	名
	ボ	ルト	SUS	44	支	柱	N	<b>34</b>	扉	右	S
			2				1				1
	ナ	ット	SUS	梱包番号 H1-7030(7029)				梱包番号 H1-7161~ 4			
			2	品番	部	品	名	品番	部	品	名
	平	ワ	ッシャーSUS	14	鴨		居	<b>34</b>	扉	右	S
			4				1				1
	戸	車	調整用ボルト	<b>15</b>	桁	後	(B)	<b>35</b>	扉	左	S
			2				1				1
	S	字	フック	梱包番号 H1-7031				扉の梱包は色によって梱包番号が違います。 アーバングレー 番号末尾 1 フレンドリーホワイト 番号末尾 2 ロイヤルグリーン 番号末尾 3 ファインシルバー 番号末尾 4			
			2	品番	部	品	名				
	保	証	書	25	鼻	隠	し				
			1	<b>26</b>	鼻	隠	し				
	機	種	シール				1	梱包番号 H1-2036			
			1	品番	部	品	名	品番	部	品	名
	組	立	説	<b>21</b>	妻	板	右	<b>53</b>	棚	板	2
			1				1				0
	取	扱	説	<b>22</b>	妻	板	左				4
			1				1	梱包番号 H1-2074			
	保	管	ケース	梱包番号 H1-7013				扉の梱包は色によって梱包番号が違います。 アーバングレー 番号末尾 1 フレンドリーホワイト 番号末尾 2 ロイヤルグリーン 番号末尾 3 ファインシルバー 番号末尾 4			
			1	品番	部	品	名				
	<b>1</b>	土	台	25	鼻	隠	し				4
			後				1	梱包番号 H1-2018			
	<b>2</b>	土	台	<b>21</b>	妻	板	右	品番	部	品	名
			前				1	<b>53</b>	棚	板	2
			1	<b>22</b>	妻	板	左				0
			1				1				4
			1	梱包番号 H1-2018				扉の梱包は色によって梱包番号が違います。 アーバングレー 番号末尾 1 フレンドリーホワイト 番号末尾 2 ロイヤルグリーン 番号末尾 3 ファインシルバー 番号末尾 4			
	<b>3</b>	土	台	品番	部	品	名				
			右	<b>21</b>	妻	板	右				
	<b>4</b>	土	台				1	<b>53</b>	棚	板	2
			左	<b>22</b>	妻	板	左				0
			1				1				4
	<b>5</b>	根	太	梱包番号 H1-2074				扉の梱包は色によって梱包番号が違います。 アーバングレー 番号末尾 1 フレンドリーホワイト 番号末尾 2 ロイヤルグリーン 番号末尾 3 ファインシルバー 番号末尾 4			
			3	品番	部	品	名				
			1	<b>53</b>	棚	板	2				0
			1				0				4
			3				4				16

## 組立順序のご説明

組み立てにあたって、部品の共通性・互換性を持たせるために、取り付け穴が余分にあけてあります。相手に穴のない所はボルト締めはありません。各取り付け穴は、組み立てを容易にするために余裕を持たせてあります。片寄った締め方をすると、部品が入らなかったり穴が合わない場合がありますので、この場合はネジをゆるめ調整してください。

### 1. 基礎施工

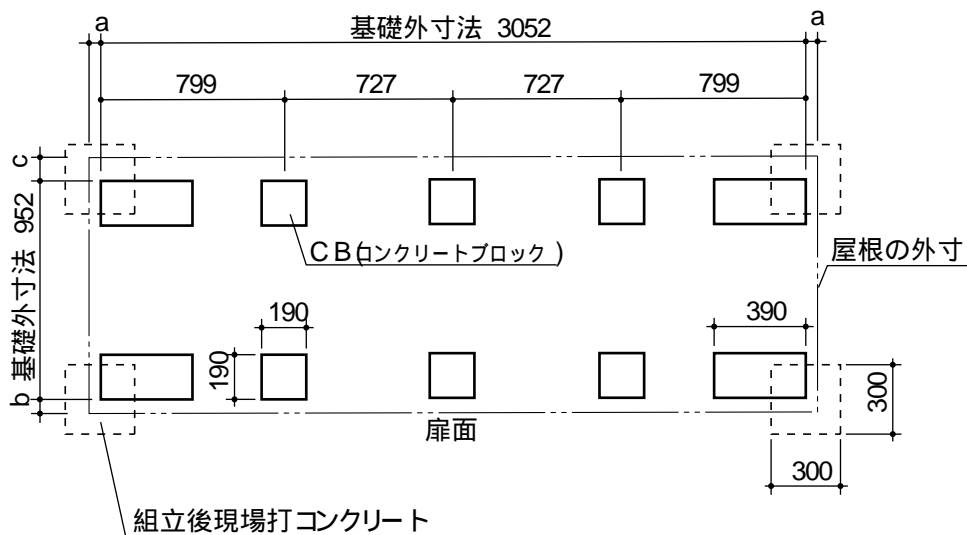
地ならし、地固めを充分にしてコンクリートブロックを基礎伏図に従い、水準器を使って水平に設置します。基礎が水平に置かれていない場合には、戸当たりが悪くなったり、雨もり等の原因になることがあります。軟弱な地盤や寒冷地等は地域の実情に合わせた基礎にしてください。

安全確保のため、転倒防止工事には充分注意してください。

基礎施工図 [単位 :mm]

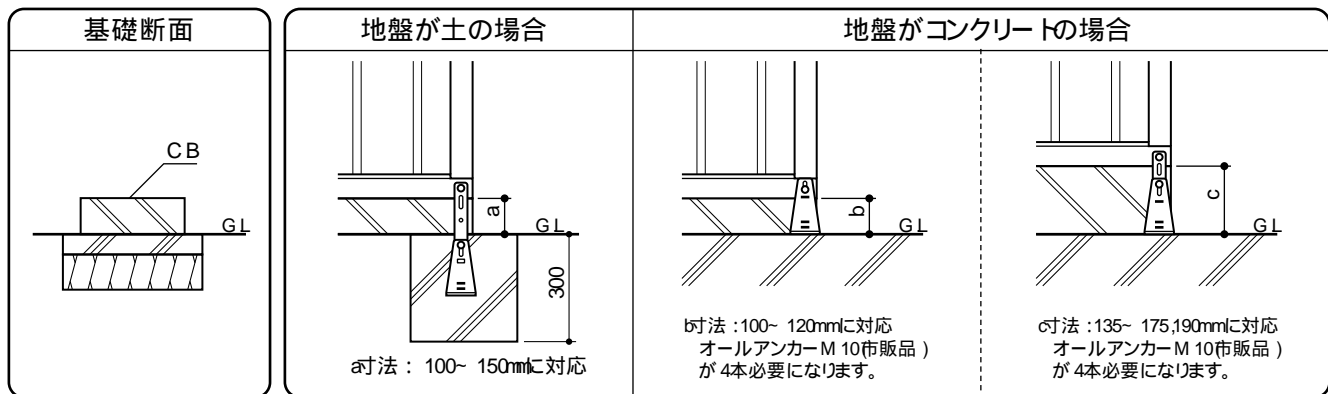
a, b, dは屋根の出幅です。

a= 50, b= 60, c= 80



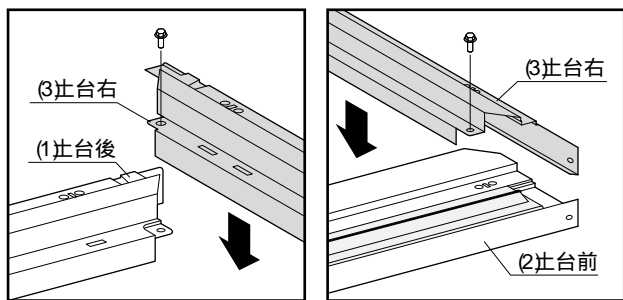
## NX-29S

基礎詳細図 [単位 :mm]

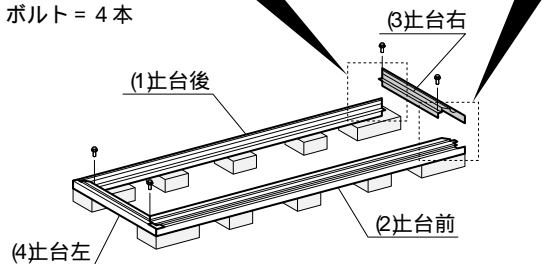


## 2 土台枠組

(1土台後、2土台前をブロックの上に置き、3土台右、4土台左をボルトで取り付けます。  
(土台には前後左右がありますのでご注意ください。)

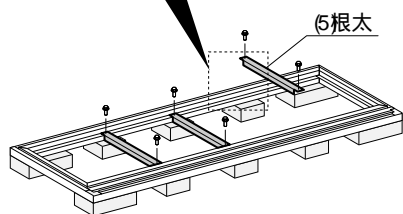
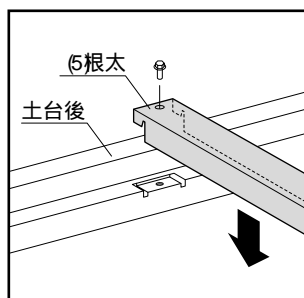


ボルト = 4本



## 3 根太取付

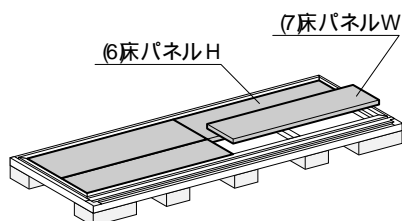
(5根太のベロを土台前後の角穴に入れ、ボルトで取り付けます。(根太に前後はありません。)  
土台の水平をもう1度確認してください。



ボルト = 6本

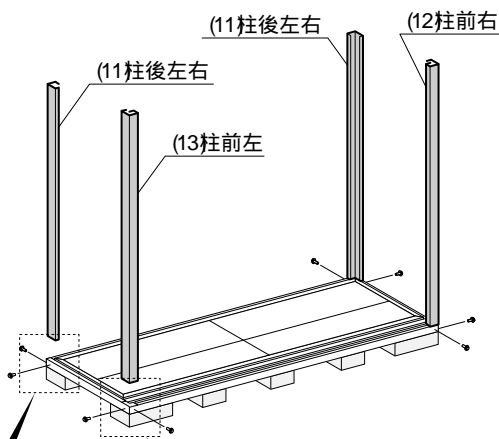
## 4 床パネル取付

(6床パネルH、7床パネルWをはめ込みます。  
(大きい方が「床パネルH」です。)

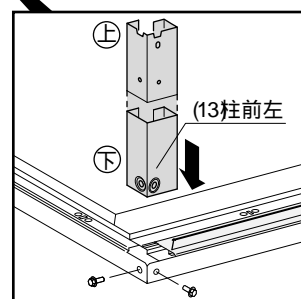
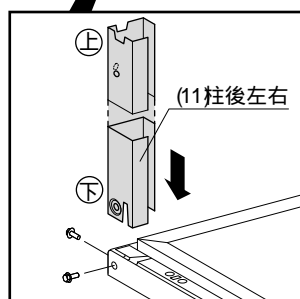


## 5 柱取付

(11柱後左右、(12柱前右、(13柱前左をそれぞれ土台の4隅に差し込み、ボルトで取り付けます。

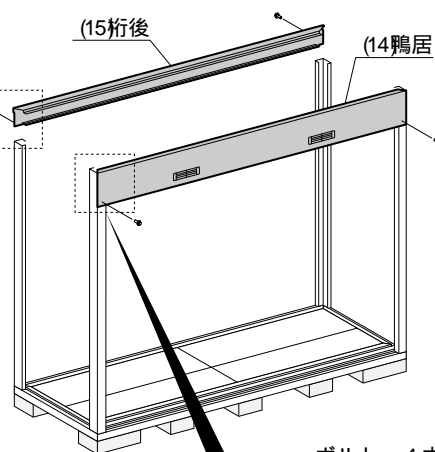


ボルト = 8本

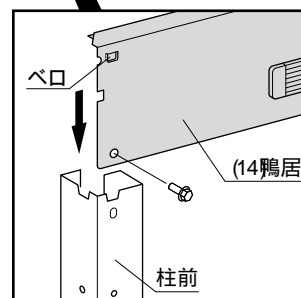
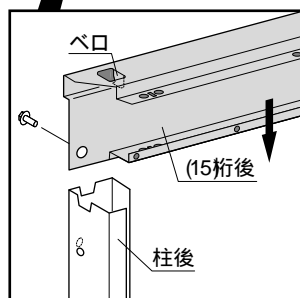


## 6 鴨居・桁後取付

(14鴨居、(15桁後のベロを柱に引っ掛け、ボルトで取り付けます。



ボルト = 4本

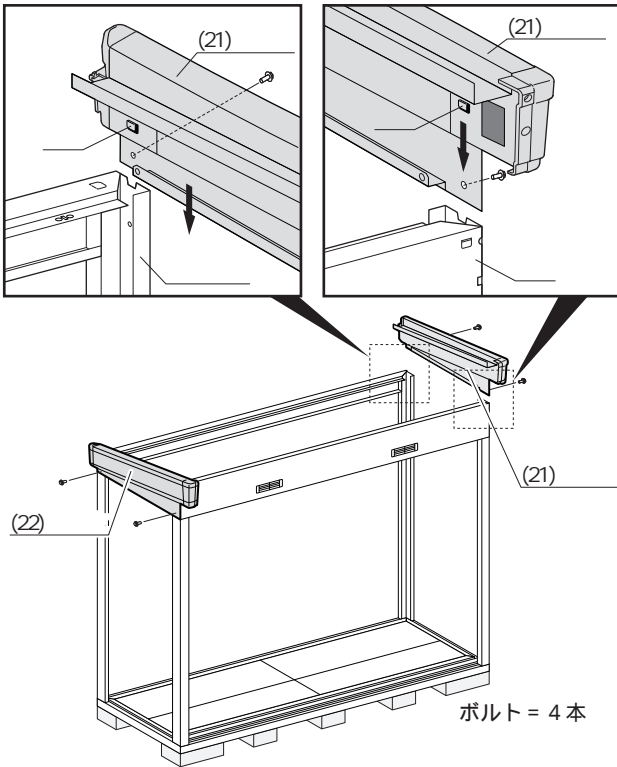


# 7.

(21)

(22)

6

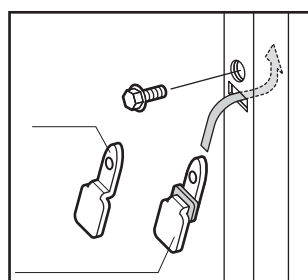
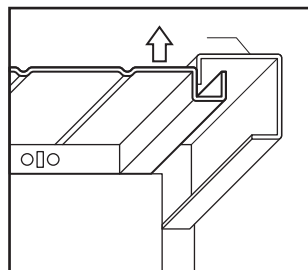
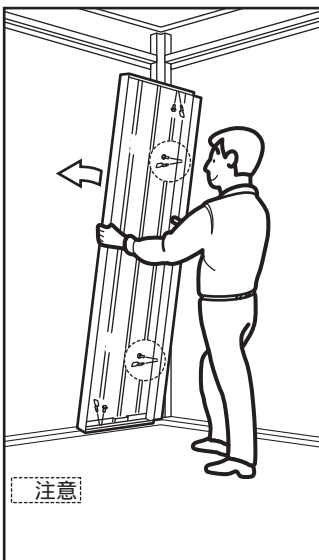
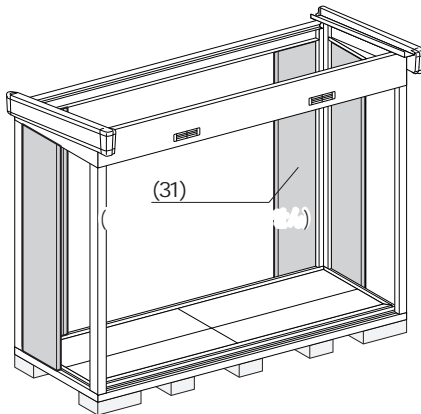


# 8

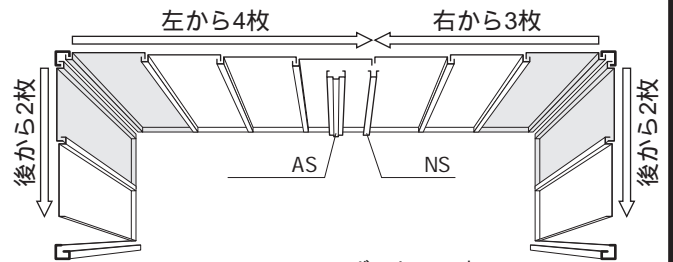
(31)

4

（別売のガラス窓等が付く場合）  
 下図の壁パネルの位置に別売のガラス窓等が付く場合は、壁パネルの取付は不要です。



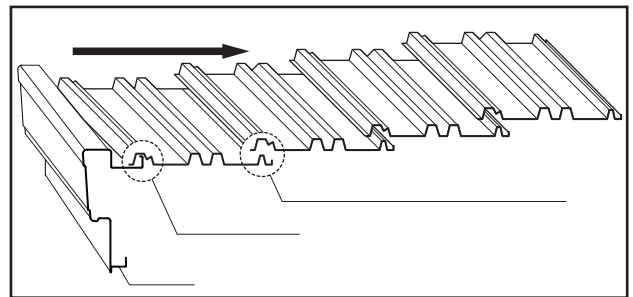
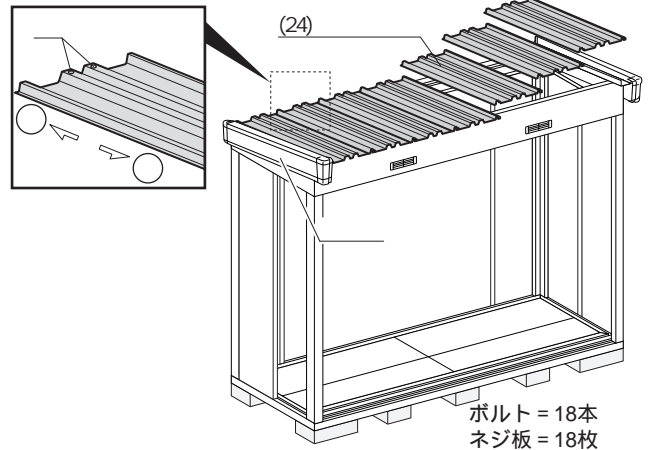
■部以外の壁パネルは、11. で取り付けてください。



ボルト = 53本  
 ネジ板 = 25枚  
 パッキン付ネジ板 = 28枚

# 9.

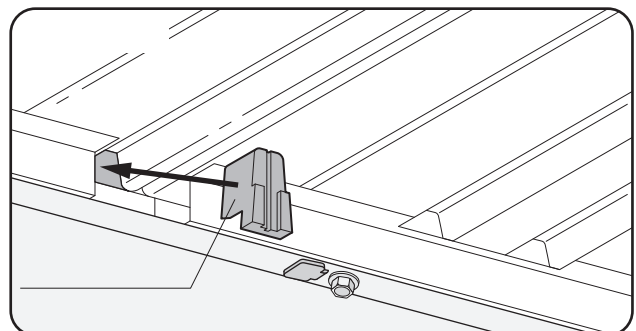
(24)



# 10.

妻板右の所は、スキマが小さいので不要です。

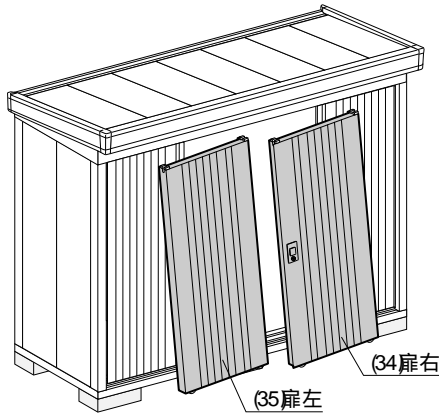
屋根パッキン = 7個





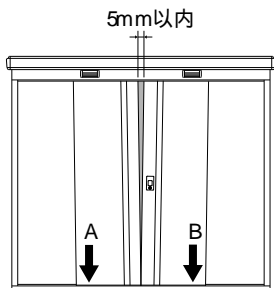
## 15扉取付

(34扉右、35扉左)の上部スライダを鴨居のレールに差し込み、下部の戸車を土台のレールにのせて扉をはめ込みます。  
カギは扉の裏側に貼り付けてあります。



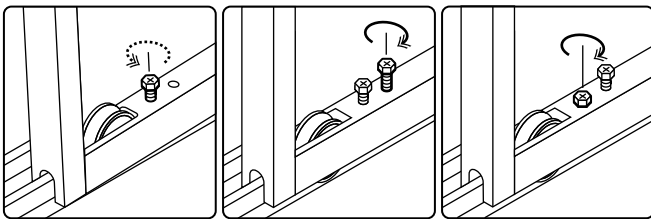
## 戸当たり調整

扉を閉めて下図のようにスキマが出来た場合は、A・B部の戸車を調整してください。



戸車を固定しているボルトを4~5回転ゆるめる。部品箱内の戸車調整用のボルトで戸当たりを調整する。最初にゆるめたボルトを締め付ける。

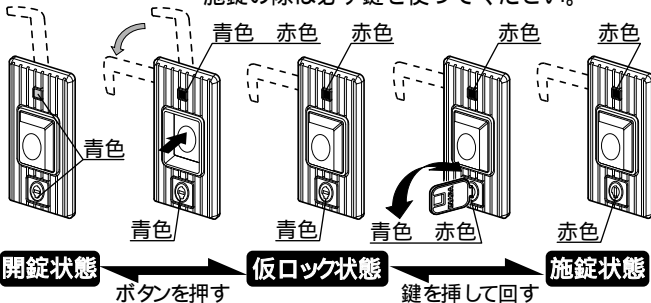
5mm以上のスキマや上記の要領で調整できない時は、土台の水平を直してください。



## 錠の操作方法

錠は仮ロック機能(鍵を使わずに仮にロックできる機構)が付いています。下記方法に従って操作してください。

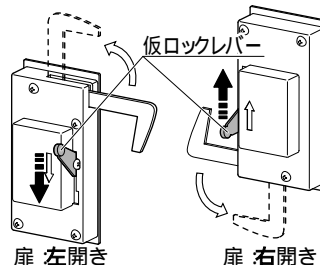
仮ロック状態では鍵はかかっておりません。施錠の際は必ず鍵を使ってください。



## ~ 仮ロックレバー ~

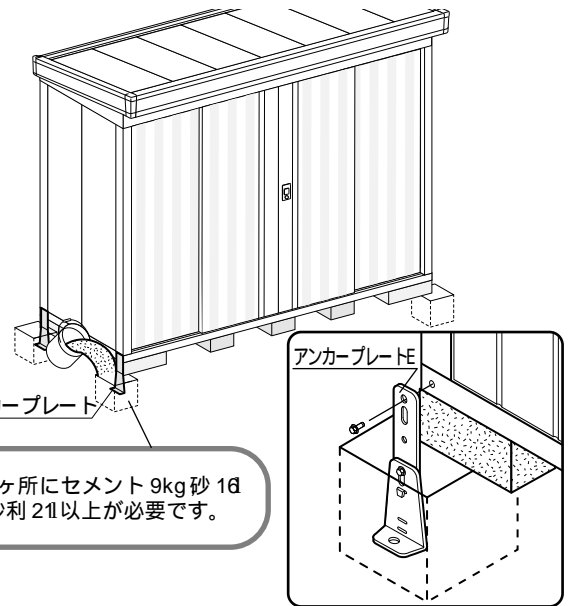
万が一、人が中にいる状態で仮ロックされても仮ロックレバーを操作して内側から開けることができます(右図)

施錠状態では仮ロックレバーは動きませんのでご注意ください。



## 16アンカー取付

A) 地盤が土の場合は、4隅に30cm角の穴を掘り、アンカープレートを取り付け、コンクリートを打ち込みます。

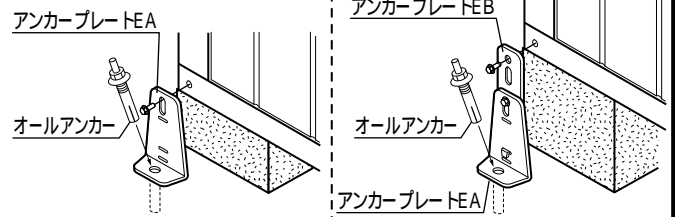


1ヶ所にセメント 9kg 砂 16 砂利 21以上が必要です。

B) 地盤がコンクリートの場合は、アンカープレートを取り付け、M10オールアンカー(市販品)で固定します。

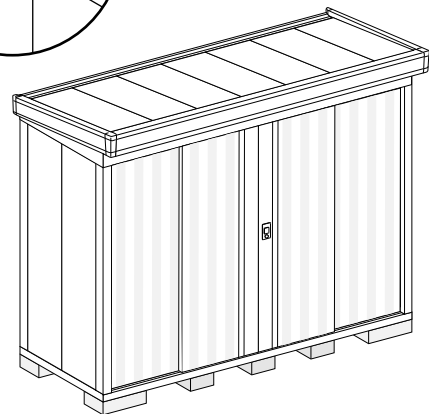
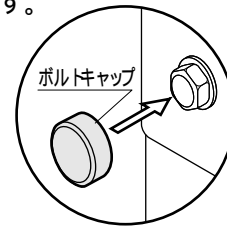
基礎高 100~120mmの場合 (EBははずし、EAだけを使います。)

基礎高 135~175、190mmの場合 (EA、EBの組替えて長さを調節してください。)



## 17完成

外に出ているボルトにボルトキャップを取り付け、土台前のネジ穴2ヶ所にネジ穴ブッシュを取り付けます。部品箱内の機種シールを所定の位置に貼りつけ、完成です。



## 18組立が完了したら!

部品箱内の保管ケースに保証書・取扱説明書・組立説明書を入れ、壁パネル内側の高さ140cmくらいの位置に貼り付けて保管してください。

## ご使用にあたっての注意

- この物置は、下記の強度基準で製作されています。  
この基準をこえる条件でのご使用は避けてください。
  - (1) 床荷重  $\text{—————}$   $6000\text{N/m}^2$  ( $600\text{kg/m}^2$ )
  - (2) 棚荷重  $\text{—————}$   $2000\text{N/m}^2$  ( $200\text{kg/m}^2$ )
  - (3) 壁・扉の強さ  $\text{—————}$   $500\text{N/m}^2$  ( $50\text{kg/m}^2$ )
  - (4) 積雪荷重 (一般型)  $\text{—————}$   $1200\text{N/m}^2$  ( $120\text{kg/m}^2$ )
- 熱や湿気に弱いものの収納には特にご注意ください。  
また、衣料品などはビニール袋などに入れ、密封のうえ収納してください。
- 積雪が0.6mをこえないように雪下ろしをしてください。  
また、建物の屋根から雪が落ちる場所への設置は避けてください。
- 特に風当りの強い場所 (高い所・崖上) に設置する場合は、転倒防止に充分注意してください。  
物置は強風により、ブロック (基礎) からズレて転倒する恐れがありますので、必ずアンカー工事を施してください。

## 転倒防止のために

### 【1】グラフの説明

物置は設置場所が地盤から高くなると、風圧が大きくなり通常のアンカー工事では転倒する場合があります。高くなればそれに伴ない転倒防止に必要な重量が大きくなる関係を示したのが上の右のグラフです。

### 【2】転倒防止に必要な荷重の求め方

風速 (m/sec) の曲線と高さの線の交点を上に伸ばします。  
太線との交点を右に伸ばすと転倒防止に必要な荷重が求められます。

例) 線は風速 50m/sec、平地 0m の時を想定したものです。NX-29S の場合、転倒防止に必要な荷重は、444 kg になります。

【注意】物置は強風によりブロックからズレ、転倒の原因になりますから必ずアンカー工事をしてください。

参考 各地の最大瞬間風速 (m/sec) (平成17年 理科年表による)

北海道	札幌: 34.4	関東	東京: 38.2	近畿	大阪: 31.7	四国	高知: 54.3
	稚内: 44.9		鎌子: 52.2		瀬戸: 59.5		室戸: 84.5
	釧路: 38.7		前橋: 40.2		京都: 42.1		松山: 42.1
東北	秋田: 51.4	中部	名古屋: 45.7	中国	広島: 58.9	九州	福岡: 49.3
	山形: 32.6		新潟: 45.5		下関: 41.9		鹿児島: 58.5
	宮古: 43.5		浜松: 42.0		岡山: 33.8		大分: 44.3

### 転倒防止に必要な荷重と風速および高さの関係グラフ

このグラフの転倒防止に必要な荷重は、計算上、平地に設置した場合の数値ですので安全確保のために余裕を持たせてください。

