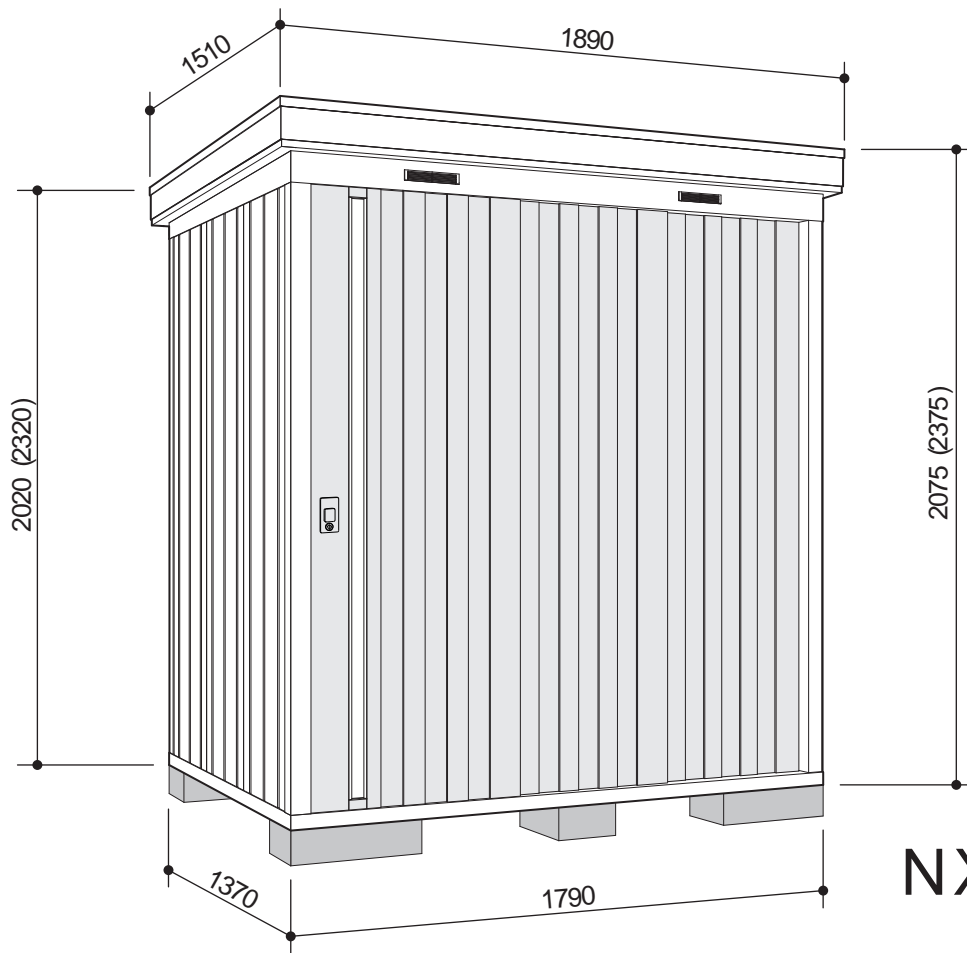


## イナバ物置 組立説明書 -25-

**【はじめに】** このたびは、イナバ物置「ネクスタ」をお買い上げくださいまして誠にありがとうございました。私たちは、この製品の開発にあたって「良いものを安く」をモットーに、苦心して作り上げました。どうぞ末永くご愛用いただきますようお願い申し上げます。

なお、この製品の組み立て、ご使用にあたっての注意についてご説明いたしますので、かならずお読みください。組立説明書の基礎・転倒防止工事（アンカー工事）については標準的施工方法とします。組立説明書と異なる施工を行う場合は、予め当社にご相談ください。当該機種には施工による不具合等についてBL保険が付されています。詳細は、当社及び財団法人ベターリビングのホームページをご参照ください。（<http://www.inaba-ss.co.jp/> または <http://www.blhp.org/>）



### NX-25S (H型)

寸法図  
(単位：mm)

( 内寸法は、25型を示す。)

### 設置場所についての注意事項



- 1 崖の縁や屋上など、安全が確認出来ない場所への設置は避けてください。強風により転倒、落下の危険があります。
- 2 家からの雪が直接屋根に落ちて来る場所への設置は避けてください。変形・破損により、雨もりの原因になったり収納物に被害を与えます。
- 3 マンションのベランダに設置する場合は、避難通路を確保してください。非常時に避難通路として使えなくなります。
- 4 家の屋根からまとまった雨水が直接屋根や壁に落ちないように配慮してください。雨もりの原因になります。

## 組み立てにあたっての注意事項

- 1 転倒防止工事を必ず行ってください。  
転倒防止工事がされていない場合、強風等により転倒し、傷害事故や死亡事故につながります。  
また、収納物に被害を与えます。
- 2 風の強い日の組み立ては避けてください。  
強風のため部材が飛んでケガをしたり、部材の転倒による破損原因になります。
- 3 ユーザーの組み立てはなるべく2人以上で行ってください。  
一人で無理をされると、部材の転倒・落下によるケガの原因になります。
4. 30kg以上の梱包や部材の運搬は、2人以上で行ってください。  
ケガをしたり腰を痛める原因になります。
- 5 組み立て時は、ヘルメット・手袋・長袖シャツなどの保護具や脚立等を使用してください。  
ケガの原因になります。
- 6 組み立て中は部材の転倒防止のために、つかい棒やロープなどをお使いください。  
組み付け時の部材の落下や突風による部材の転倒により、ケガをしたり部材の破損につながります。
- 7 組み立て途中で放置しないでください。  
強風などにより部材が飛散・転倒してケガをしたり、部材の破損につながります。

## 梱包別部品一覧表

イナバ物置NX-25S型の部品は、14梱包（NX-25H型は16梱包）に分けられ下記の部品が入っております。  
個数と内容をご確認のうえ、組立順序に従って組み立ててください。  
品番が白抜番号の部品には、製造番号が打ってあります。組立の時万一不具合が生じた場合は、必ずその部品の製造番号を確認のうえご連絡ください。

### NX-25S(25H型)

下記の部品のほかに、コンクリートブロック4個、半ブロック3個、セメント10(20)kg、砂18(36)、砂利24(48)以上を準備してください。「( )内は25H型用」

梱包番号 H1-1110				梱包番号 H1-4323				梱包番号 H1-3445				梱包番号 H1-4061~4(4161~4)						
品番	部	品	数	品番	部	品	数	品番	部	品	数	品番	部	品	数			
	部	品	箱	1	6	床	パネル L	2	24	屋根	パネル	4	33	正面	パネル S (H)	1		
	水	準	器	1	7	床	パネル J	1					34	扉	中 S (H)	1		
	ス	パ	ナ	1									35	扉	前 S (H)	1		
	ネ	ジ	板	42+2	梱包番号 H1-4025(4125)				25Sの時									
	パ	ッキ	ン付ネジ板	32+2	品番	部	品	数	品番	部	品	数						
	ボ	ル	ト	112+4	11	柱	後左右 S (H)	2	31	壁	パネル S	5						
	ネ	ジ	板 B	1	12	柱	前右 S (H)	1	梱包番号 H1-0551x 2梱包									
	ア	ン	カープレートE	4	13	柱	前左 S (H)	1	品番	部	品	数						
	屋	根	パ	ッキ	4	32	柱	力バー S (H)	1	47	棚	板 0	4					
	ボ	ルト	キャ	ップN (GR)	28+2	41	棚	支柱 AS (AH)	1		棚	フ	ック	16				
	ボ	ルト	SUS	2	42	棚	支柱 BNS (BNH)	1	梱包番号 H1-0174									
	ナ	ット	SUS	2	43	棚	支	柱 C	2									
	平	ワ	ッ	シャー SUS	4	梱包番号 H1-4030または 4029				25Hの時								
	戸	車	調	整用ボルト	2	品番	部	品	数	品番	部	品	数					
	ネ	ジ	穴	プ	ッシュ	2	14	鴨	居	1	31	壁	パネル H	3				
	S	字	フ	ック	2	15	桁	後「B」	1	梱包番号 H1-1451								
	保	証	書	1	梱包番号 H1-4031				品番	部	品	数	31	壁	パネル H	4		
	機	種	シ	ール	1	品番	部	品	数									
	組	立	説	明書	1	25	鼻	隠	し 前	1	梱包番号 H1-0172							
	取	扱	説	明書	1	26	鼻	隠	し 後	1	品番	部	品	数				
	保	管	ケ	ース	1	梱包番号 H1-3036				47	棚	板 0	2					
						品番	部	品	数		棚	フ	ック	8				
						21	妻	板	右	1	梱包番号 H1-0174							
						22	妻	板	左	1	品番	部	品	数				
						梱包番号 H1-4140				47	棚	板 0	4					
						品番	部	品	数		棚	フ	ック	16				
						23	母	屋	中	1								
						梱包番号 H1-4013												
						品番	部	品	数									
						1	土	台	後	1								
						2	土	台	前	1								
						梱包番号 H1-3016												
						品番	部	品	数									
						3	土	台	右	1								
						4	土	台	左	1								
						5	根	太		1								

扉の梱包は色によって梱包番号が違います。  
アーバングレー 番号末尾 1  
フレンドリーホワイト 番号末尾 2  
ロイヤルグリーン 番号末尾 3  
ファインシルバー 番号末尾 4

( )内は、25H型を示す。

## 組立順序のご説明

組み立てにあたって、部品の共通性・互換性を持たせるために、取り付け穴が余分に空けてあります。相手に穴のない所はボルト締めする必要はありません。各取り付け穴は、組み立てを容易にするために余裕を持たせてあります。片寄った締め方をすると、部品が入らなかったり穴が合わない場合がありますので、この場合はネジをゆるめ調整してください。

## 1. 基礎施工

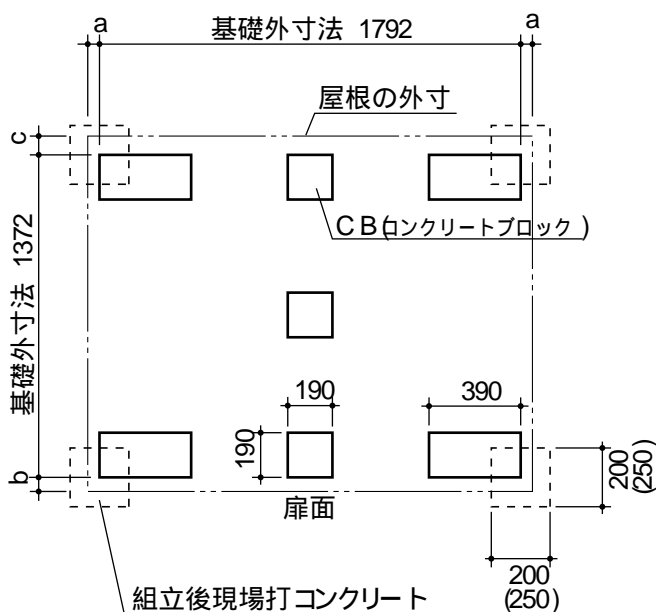
地ならし、地固めを充分にしてコンクリートブロックを基礎伏図に従い、水準器を使って水平に設置します。基礎が水平に置かれていない場合には、戸当たりが悪くなったり、雨もり等の原因になることがあります。軟弱な地盤や寒冷地等は地域の実情に合わせた基礎にしてください。

安全確保のため、転倒防止工事には充分注意してください。

基礎施工図 [単位 :mm]

a, b, dは屋根の出幅です。

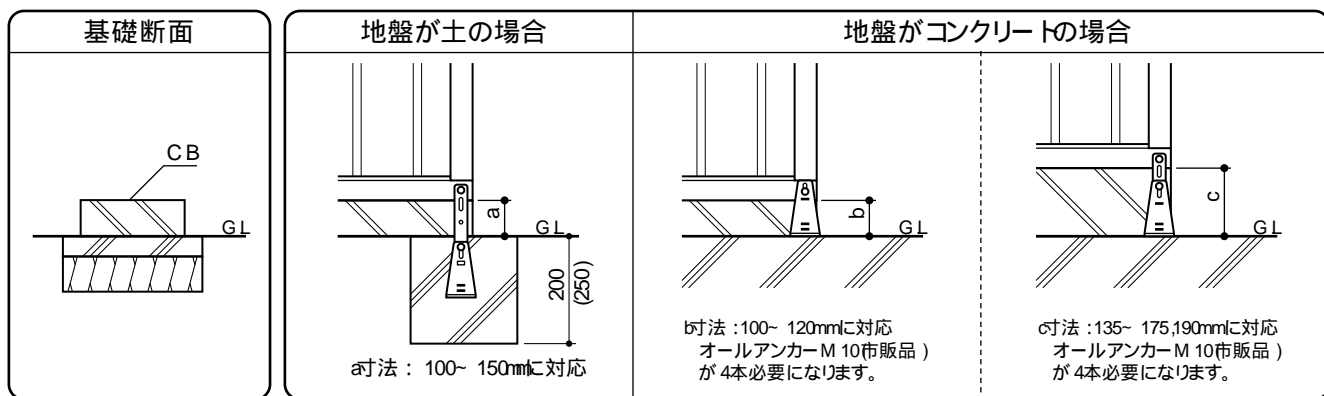
a= 50, b= 60, c= 80



(内寸法は25型用です。)

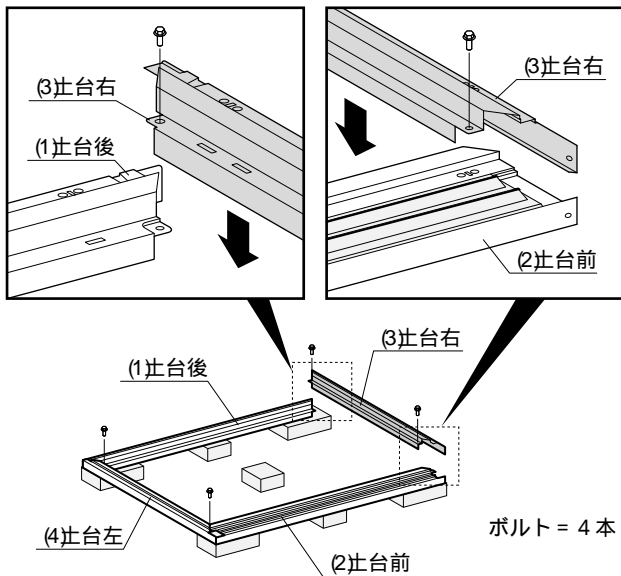
## NX-25S(H)

基礎詳細図 [単位 :mm]



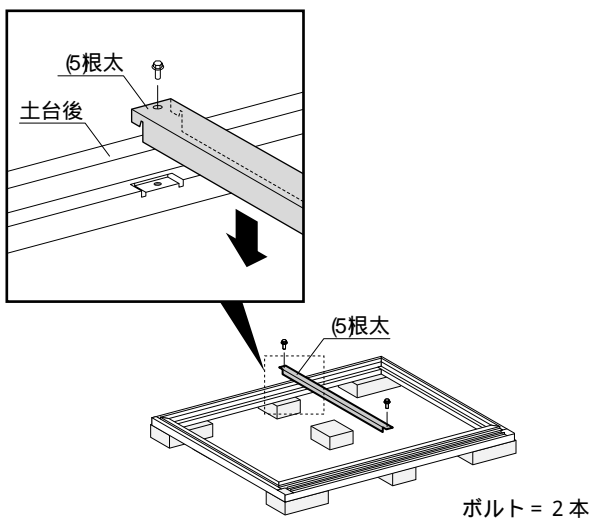
## 2 土台枠組

(1土台後、2土台前をブロックの上に置き、3土台右、4土台左をボルトで取り付けます。  
(土台には前後左右がありますのでご注意ください。)



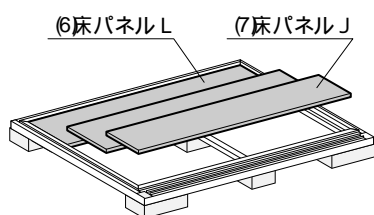
## 3 根太取付

(5根太のベロを土台前後の角穴に入れ、ボルトで取り付けます。(根太に前後はありません。)  
土台の水平をもう1度確認してください。



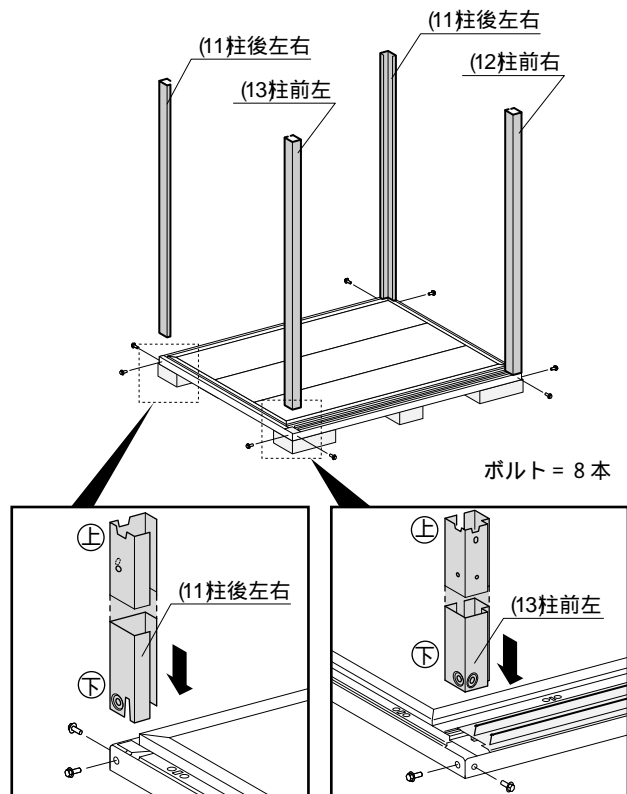
## 4 床パネル取付

(6床パネルL、7床パネルJをはめ込みます。  
(大きい方が〔床パネルL〕です。)



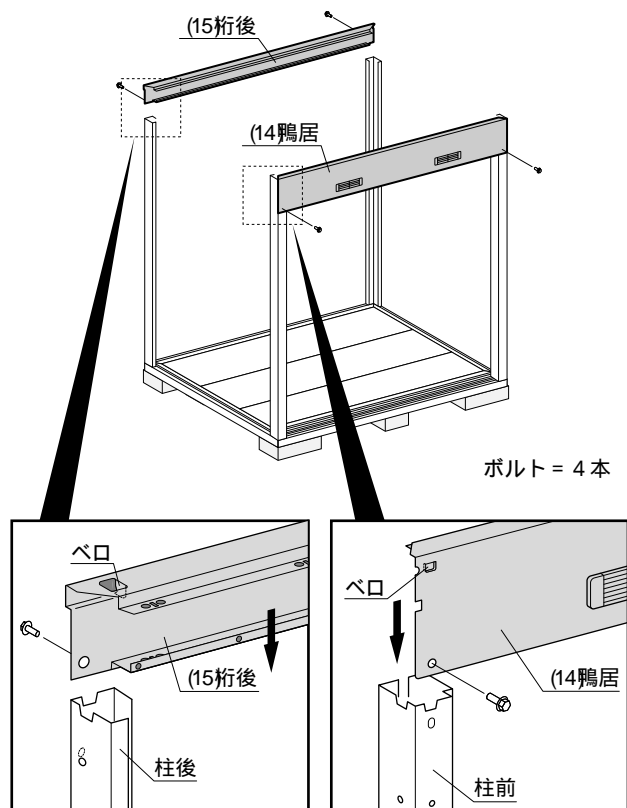
## 5 柱取付

(11柱後左右、(12柱前右、(13柱前左をそれぞれ土台の4隅に差し込み、ボルトで取り付けます。



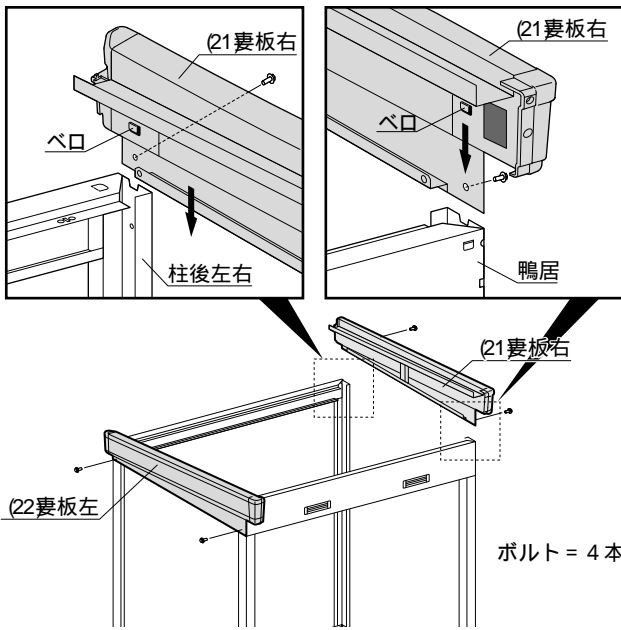
## 6 鴨居・桁後取付

(14鴨居、(15桁後のベロを柱に引っ掛け、ボルトで取り付けます。



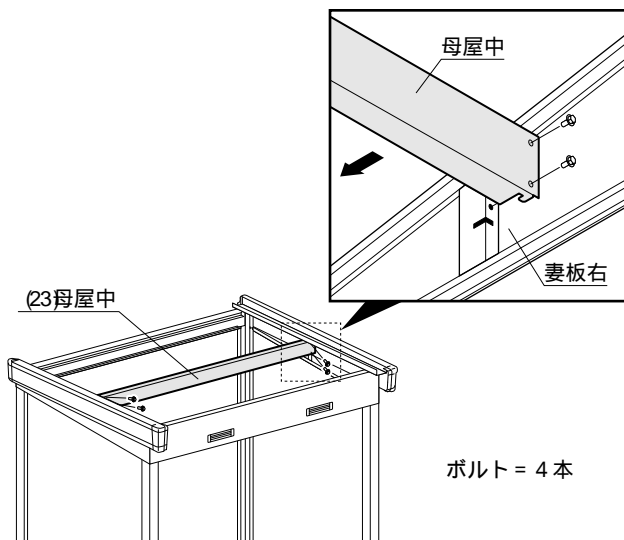
## 7 妻板左右取付

(21妻板右、22妻板左のペロを「6鴨居・桁後取付」と同じ要領で柱に引っかけ、ボルトで取り付けます。



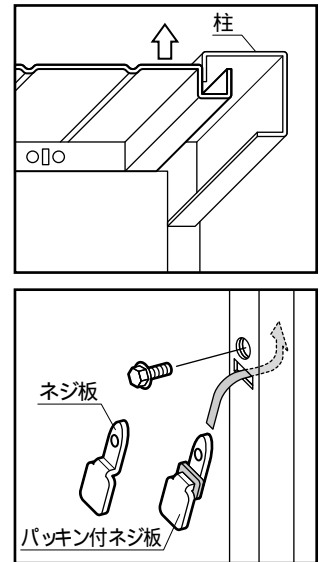
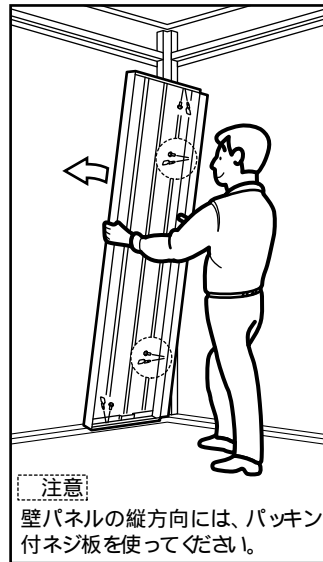
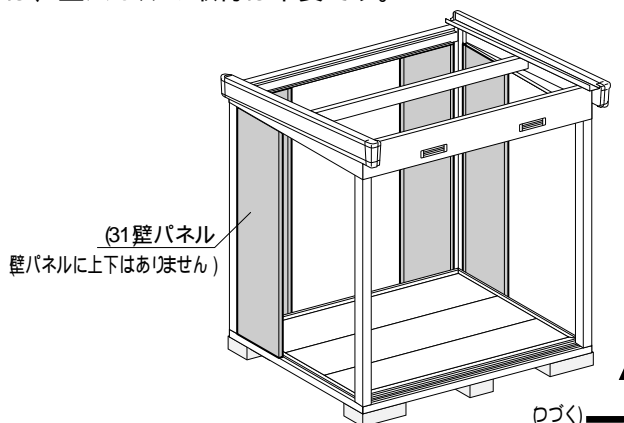
## 8 母屋中取付

(23母屋中を妻板左右の母屋受けにはめ込み、ボルトで取り付けます。(母屋中には上下と前後があります。))



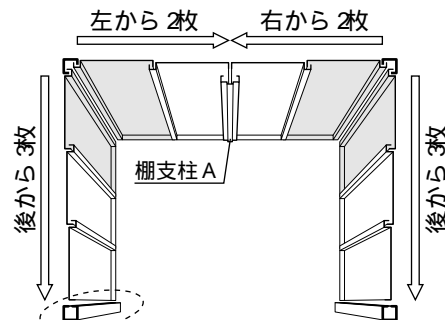
## 9 壁パネル取付

(31壁パネル 4枚を下図のように内側から柱後にボルトとネジ板で取り付けます。(ゆがみや倒れの防止になります。))  
下図の壁パネルの位置に別売のガラス窓等が付く場合は、壁パネルの取付は不要です。



## 壁パネル組合せ図

壁パネルの組立順が違いますと、棚板が付かない・雨もりがする等の原因となります。  
■部以外の壁パネルは、「11鼻隠し取付」で取り付けてください。



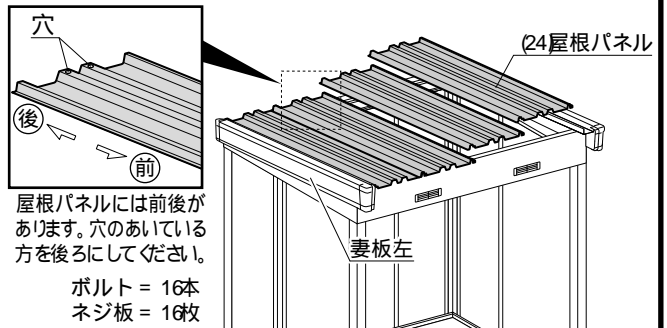
	25	25H
ボルト	48本	52本
ネジ板	22枚	22枚
パッキン付ネジ板	26枚	30枚



【注意】  
柱カバーは、「15正面パネル取付」を参考に正面パネルの取り付けかない柱前に壁パネルと一緒に取り付けてください。

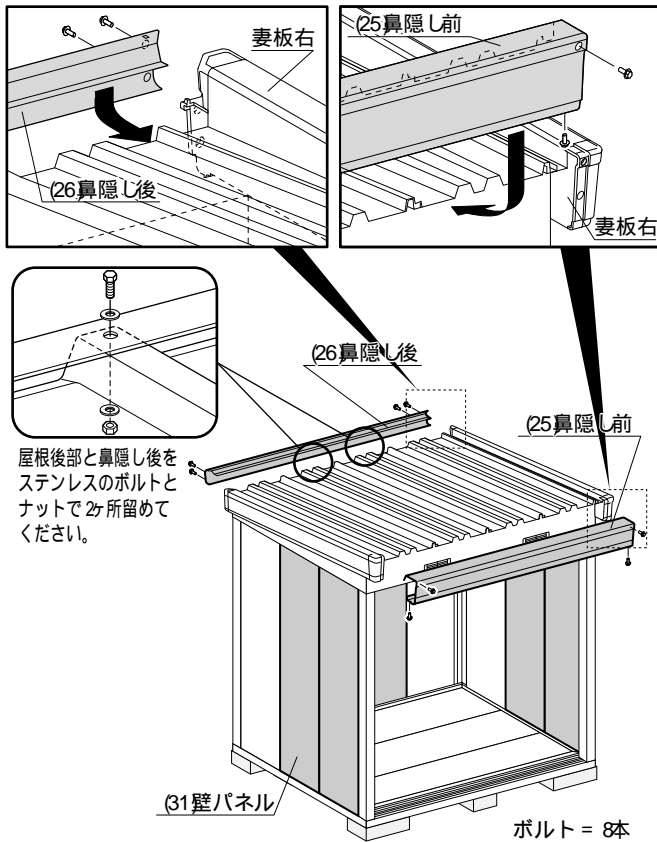
## 10 屋根パネル取付

(24屋根パネルを妻板左からつなぎ目をかみ合せてのせ、鴨居・桁後・母屋中にボルトとネジ板で取り付けます。)



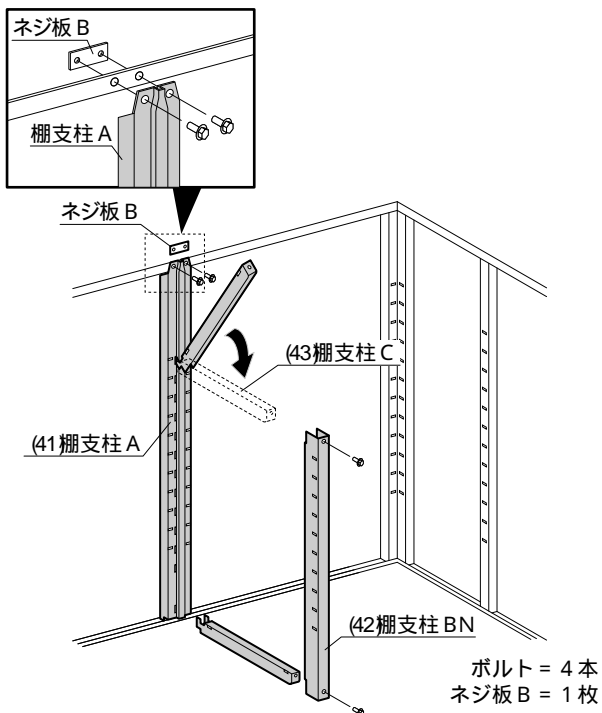
## 11 鼻隠し取付

(25鼻隠し前、26鼻隠し後)を屋根にかぶせてボルトで取り付けます。次に(31壁パネルを「9壁パネル取付」の壁パネル組合せ図に従って全て取り付けます。別売の雨といやガラス窓は、ここで取り付けます。



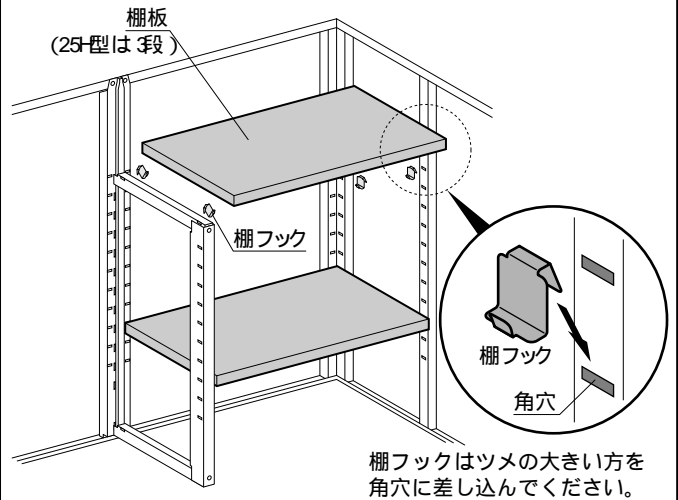
## 12 棚支柱取付

(41棚支柱Aの下部を土台後の角穴に差し込み、上部をボルトとネジ板Bで取り付けます。  
(43棚支柱CをAの上下の角穴に差し込みます。  
(42棚支柱B NをCとボルトで取り付けます。



## 13 棚板取付

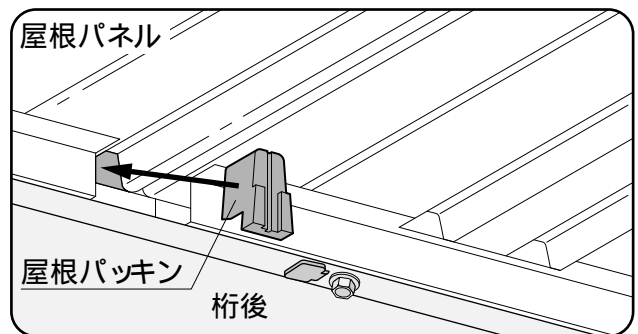
棚板の梱包に入っている棚フックを棚支柱と壁パネルに引っ掛け、棚板を取り付けます。棚フックは、棚板の4隅に取り付けてください。



## 14 屋根パッキン取付

ホコリの侵入を防ぐため、屋根パッキンを桁後と屋根パネルのつなぎ目に押し込みます。妻板右の所は、スキマが小さいので不要です。

屋根パッキン = 4個



## 15 正面パネル取付

左開き標準の場合は、(33正面パネルを柱前右に内側からはめ込み、ボルトとネジ板で取り付けます。扉を右開きにする場合は、正面パネルを柱前左に取り付けてください。

