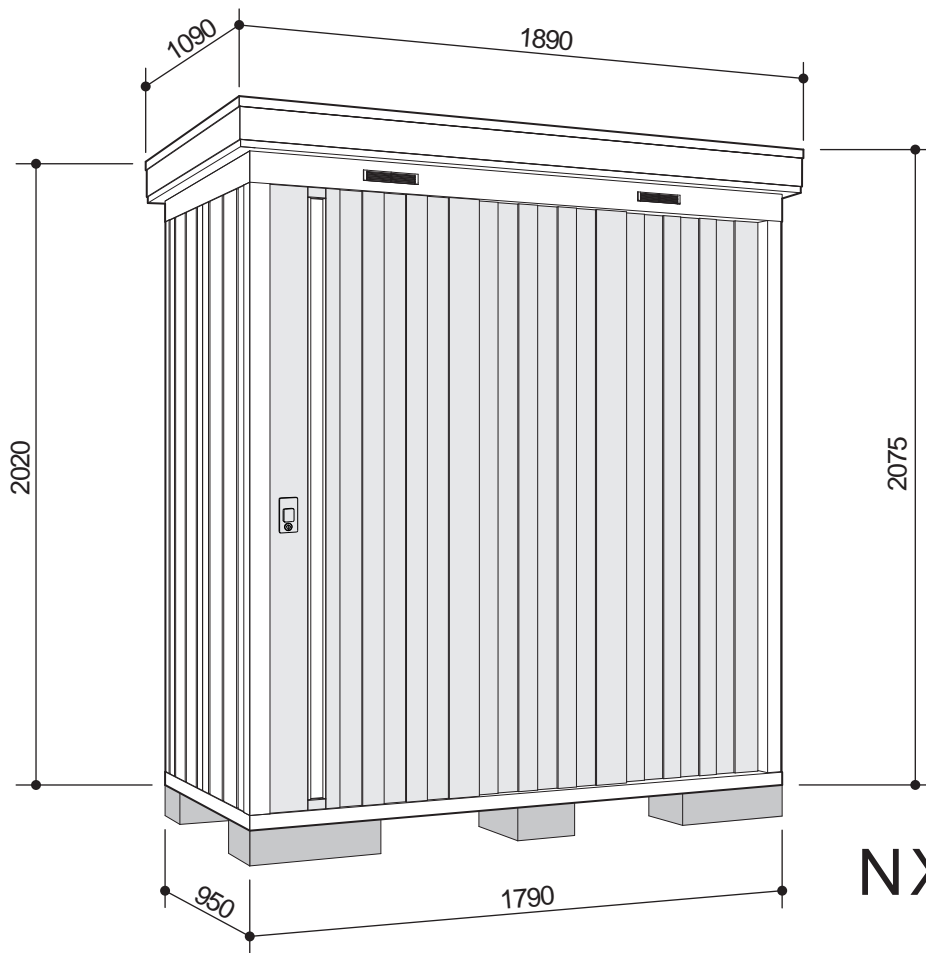


## イナバ物置 組立説明書 -17-

**【はじめに】** このたびは、イナバ物置「ネクスタ」をお買い上げくださいまして誠にありがとうございました。私たちは、この製品の開発にあたって「良いものを安く」をモットーに、苦心して作り上げました。どうぞ末永くご愛用いただきますようお願い申し上げます。

なお、この製品の組み立て、ご使用にあたっての注意についてご説明いたしますので、かならずお読みください。組立説明書の基礎・転倒防止工事（アンカー工事）については標準的施工方法とします。組立説明書と異なる施工を行う場合は、予め当社にご相談ください。当該機種には施工による不具合等についてBL保険が付されています。詳細は、当社及び財団法人ベターリビングのホームページをご参照ください。（<http://www.inaba-ss.co.jp/> または <http://www.blhp.org/>）



**NX-17S型**  
寸法図  
(単位：mm)

### 設置場所についての注意事項



- 1 崖の縁や屋上など、安全が確認出来ない場所への設置は避けてください。強風により転倒、落下の危険があります。
- 2 家からの雪が直接屋根に落ちて来る場所への設置は避けてください。変形・破損により、雨もりの原因になったり収納物に被害を与えます。
- 3 マンションのベランダに設置する場合は、避難通路を確保してください。非常時に避難通路として使えなくなります。
- 4 家の屋根からまとまった雨水が直接屋根や壁に落ちないように配慮してください。雨もりの原因になります。



## 組立順序のご説明

組み立てにあたって、部品の共通性・互換性を持たせるために、取り付け穴が余分に空けてあります。相手に穴のない所はボルト締めする必要はありません。各取り付け穴は、組み立てを容易にするために余裕を持たせてあります。片寄った締め方をすると、部品が入らなかったり穴が合わない場合がありますので、この場合はネジをゆるめ調整してください。

### 1. 基礎施工

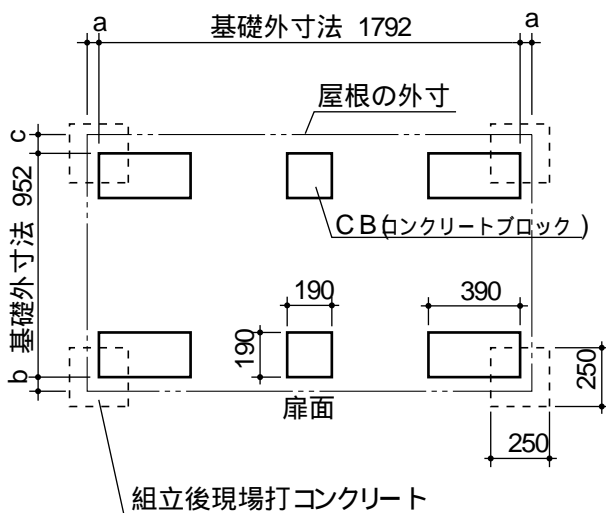
地ならし、地固めを充分にしてコンクリートブロックを基礎伏図に従い、水準器を使って水平に設置します。基礎が水平に置かれていない場合には、戸当たりが悪くなったり、雨もり等の原因になることがあります。軟弱な地盤や寒冷地等は地域の実情に合わせた基礎にしてください。

安全確保のため、転倒防止工事には充分注意してください。

基礎施工図 [単位 :mm]

a, b, dは屋根の出幅です。

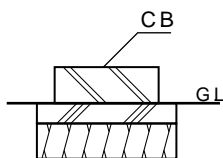
a= 50, b= 60, c= 80



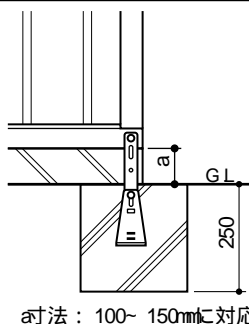
## NX-17S

基礎詳細図 [単位 :mm]

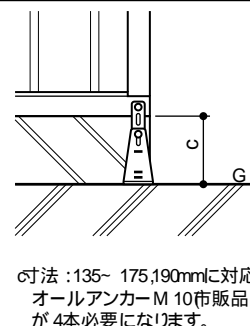
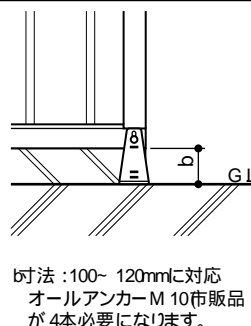
基礎断面



地盤が土の場合

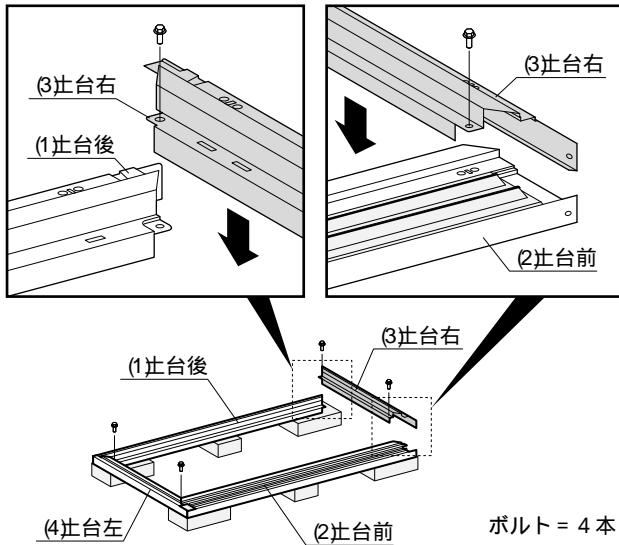


地盤がコンクリートの場合



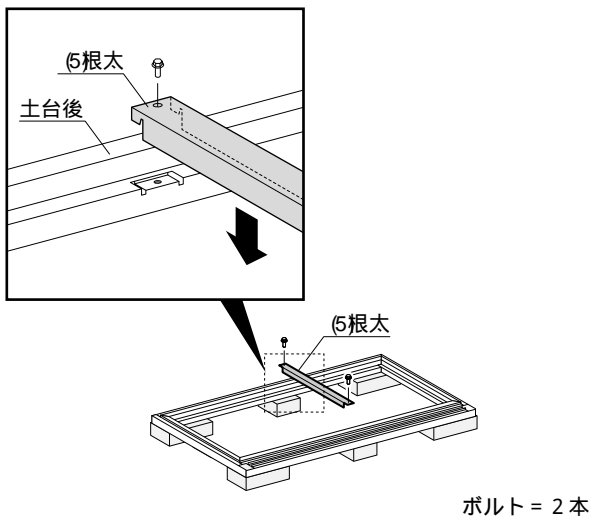
## 2 土台枠組

(1土台後、2土台前をブロックの上に置き、3土台右  
4土台左をボルトで取り付けます。  
(土台には前後左右がありますのでご注意ください。)



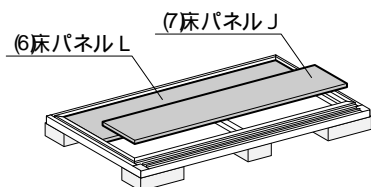
## 3 根太取付

(5根太のベロを土台前後の角穴に入れ、ボルトで取り  
付けます。(根太に前後はありません。)  
土台の水平をもう1度確認してください。



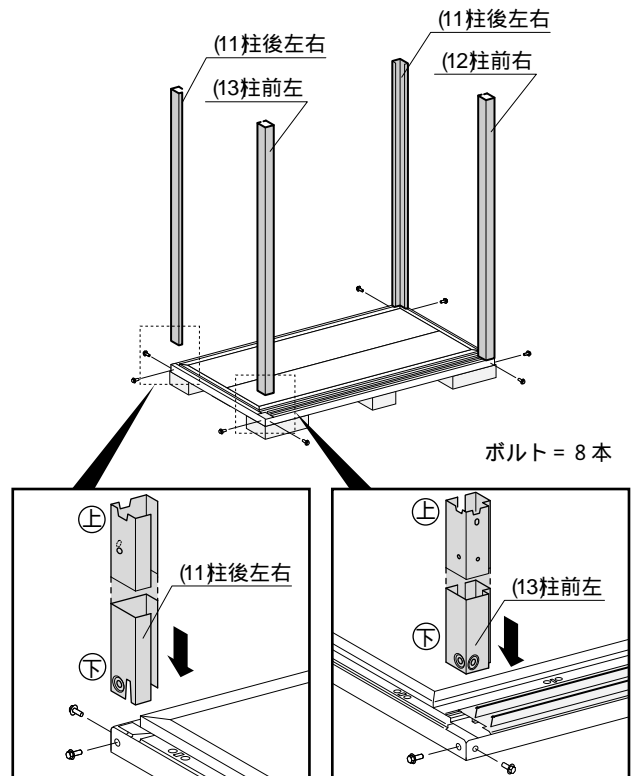
## 4 床パネル取付

(6床パネルL、7床パネルJをはめ込みます。  
(大きい方が〔床パネルL〕です。)



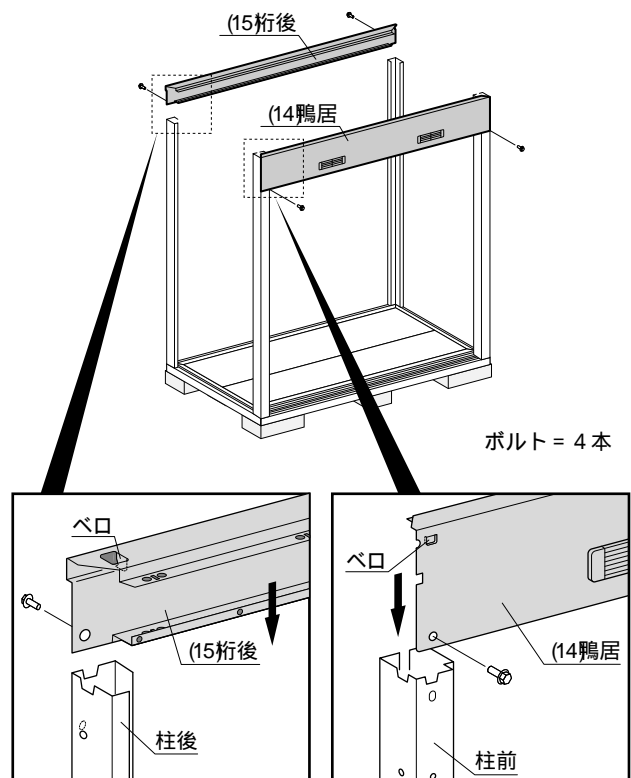
## 5 柱取付

(11柱後左右、(12柱前右、(13柱前左をそれぞれ土台の  
4隅に差し込み、ボルトで取り付けます。



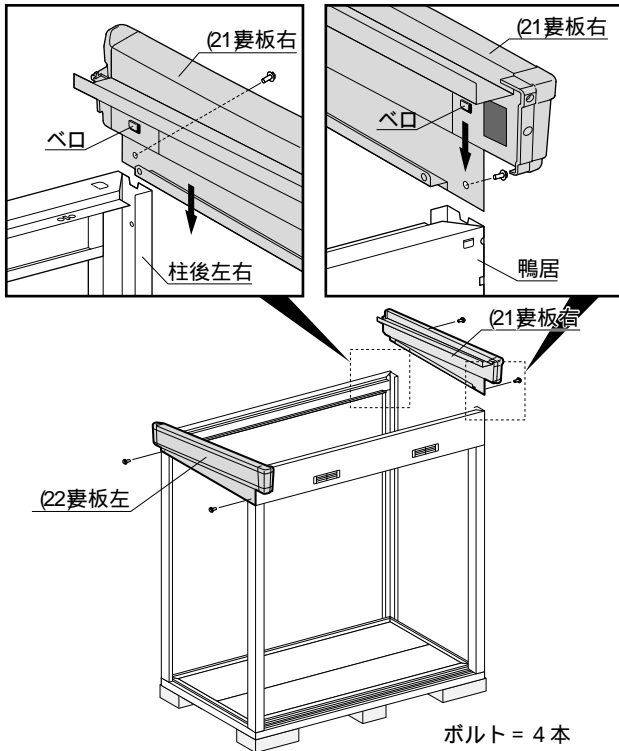
## 6 鴨居・桁後取付

(14鴨居、(15桁後のベロを柱に引っ掛け、ボルトで取り  
付けます。



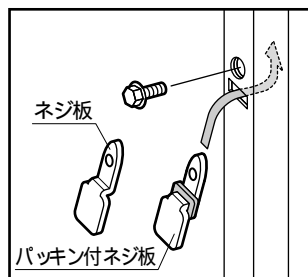
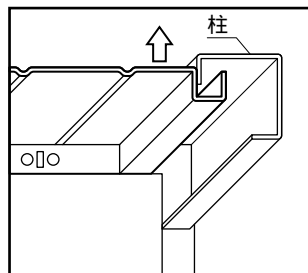
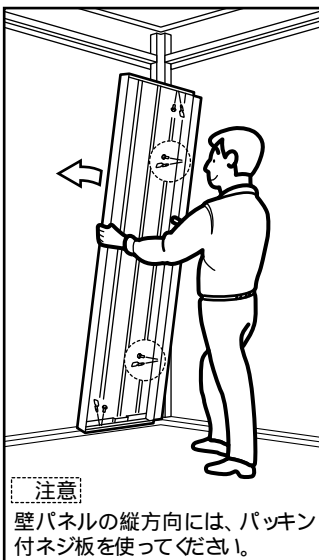
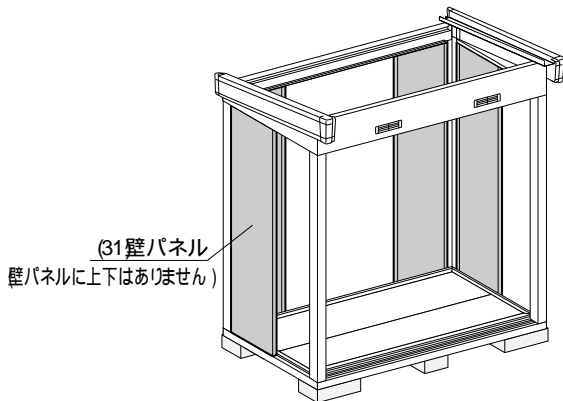
## 7 妻板左右取付

(21妻板右、22妻板左のベロを「6鴨居・桁後取付」と同じ要領で柱に引っかけ、ボルトで取り付けます。



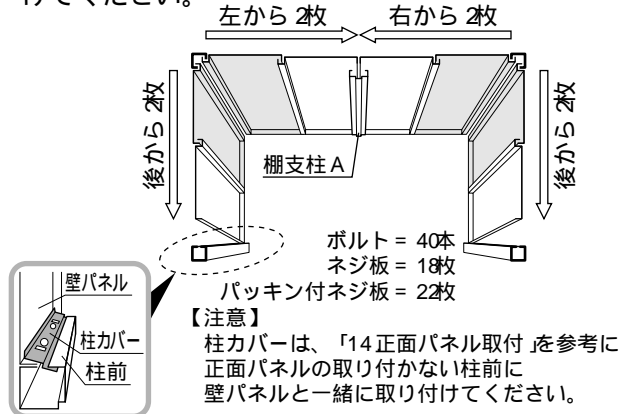
## 8 壁パネル取付

(31壁パネル 4枚を下図のように内側から柱後にボルトとネジ板で取り付けます。(ゆがみや倒れの防止になります。)  
下図の壁パネルの位置に別売のガラス窓等が付く場合は、壁パネルの取付は不要です。



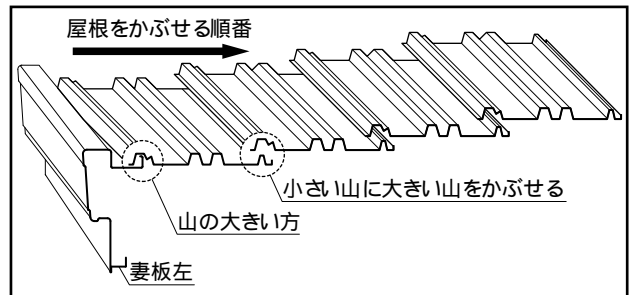
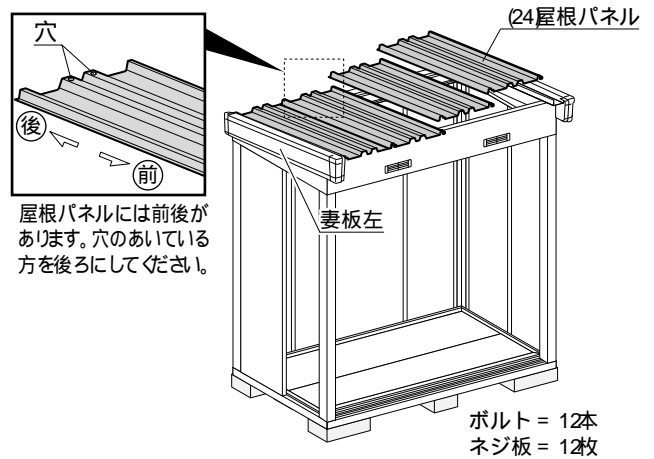
## 壁パネル組合せ図

壁パネルの組立順が違いますと、棚板が付かない・雨もりがする等の原因となります。  
■部以外の壁パネルは、「11鼻隠し取付」で取り付けてください。



## 9 屋根パネル取付

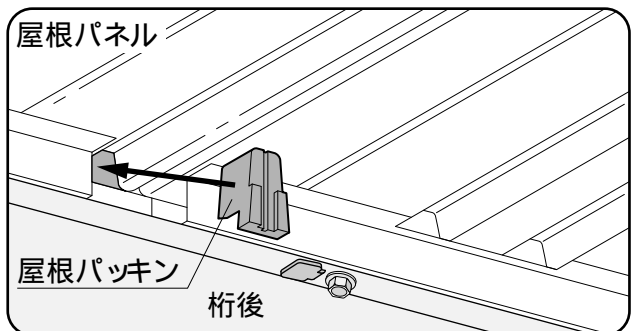
(24屋根パネルを妻板左からつなぎ目をかみ合せてのせ、鴨居・桁後にボルトとネジ板で取り付けます。



## 10 屋根パッキン取付

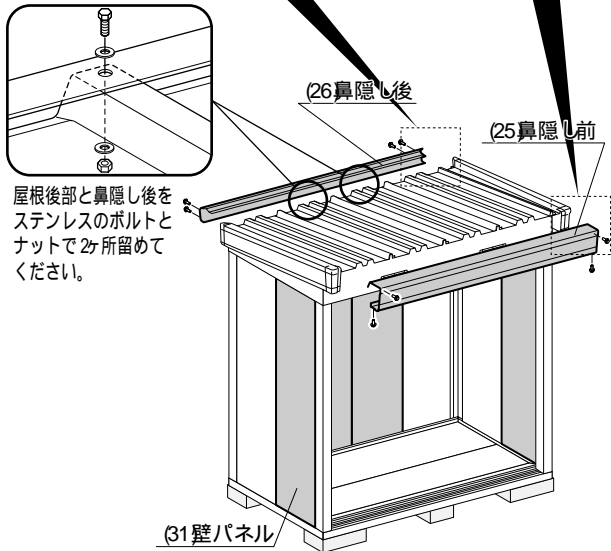
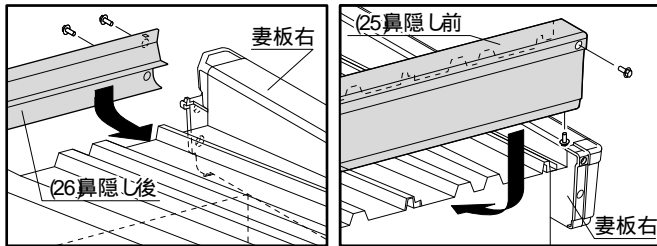
ホコリの侵入を防ぐため、屋根パッキンを桁後と屋根パネルのつなぎ目に押し込みます。  
妻板右の所は、スキマが小さいので不要です。

屋根パッキン = 4個



### 11 鼻隠し取付

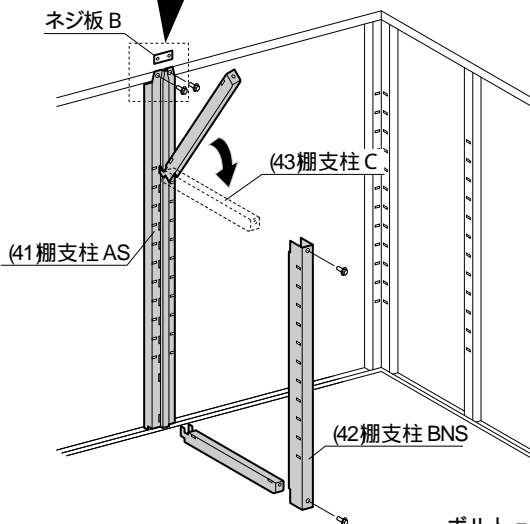
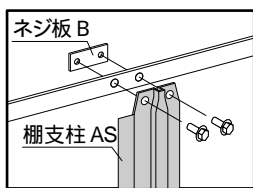
(25鼻隠し前、26鼻隠し後)を屋根にかぶせてボルトで取り付けます。次に(31壁パネル)を「8壁パネル取付」の壁パネル組合せ図に従って全て取り付けます。別売の雨といやガラス窓は、ここで取り付けます。



ボルト = 8本

### 12 棚支柱取付

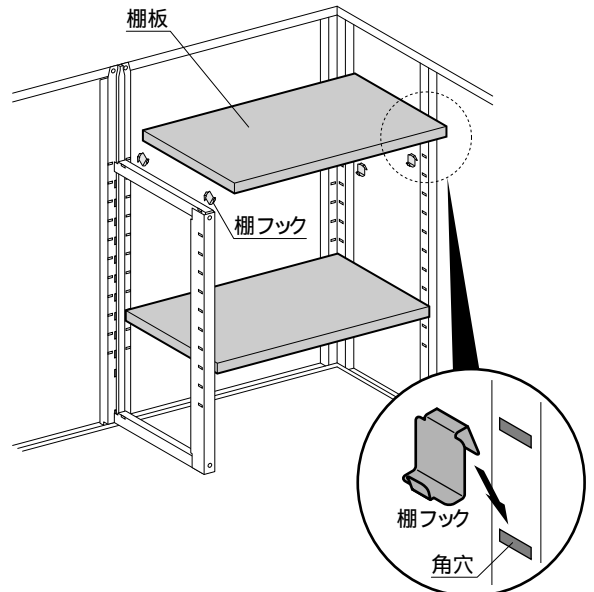
(41棚支柱AS)の下部を土台後の角穴に差し込み、上部をボルトとネジ板Bで取り付けます。(43棚支柱C)をASの上下の角穴に差し込みます。(42棚支柱BNS)をCとボルトで取り付けます。



ボルト = 4本  
ネジ板B = 1枚

### 13 棚板取付

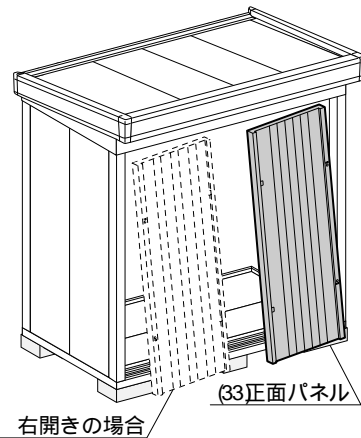
棚板の梱包に入っている棚フックを棚支柱と壁パネルに引っ掛け、棚板を取り付けます。棚フックは、棚板の4隅に取り付けてください。



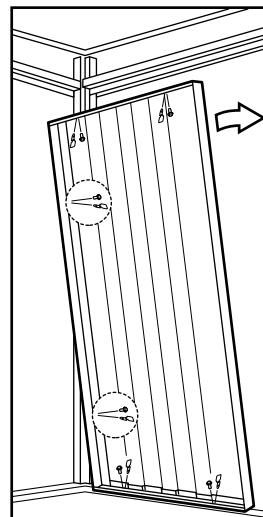
棚フックはツメの大きい方を角穴に差し込んでください。

### 14 正面パネル取付

左開き標準の場合は、(33正面パネル)を柱前右に内側からはめ込み、ボルトとネジ板で取り付けます。扉を右開きにする場合は、正面パネルを柱前左に取り付けてください。



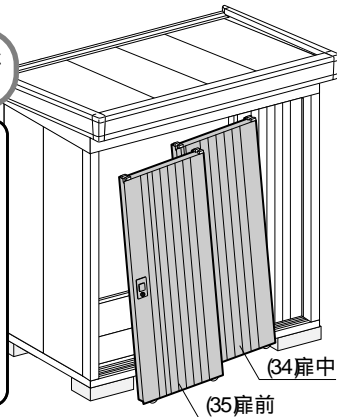
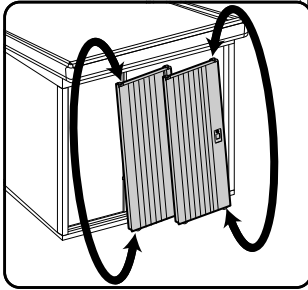
ボルト = 6本  
ネジ板 = 4枚  
パッキン付ネジ板 = 2枚



## 15 扉取付

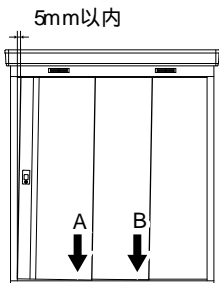
(34扉中、35扉前の順に上部スライダーを鴨居のレールに差し込み、下部の戸車を土台のレールにのせて扉をはめ込みます。  
カギは扉の裏側に貼り付けてあります。

右開きの時は、扉のスライダーと戸車を上下付け替えてください。



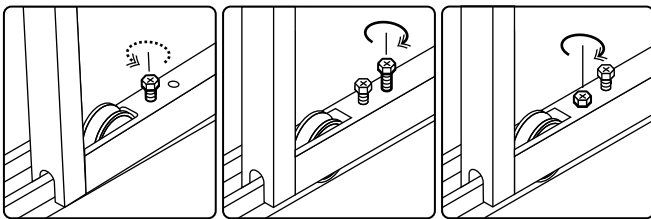
## 戸当たり調整

扉を閉めて下図のようにスキマが出来た場合は、A・B部の戸車を



の手順で調整してください。  
戸車を固定しているボルトを4~5回転ゆるめる。  
部品箱内の戸車調整用のボルトで戸当たりを調整する。  
最初にゆるめたボルトを締め付ける。

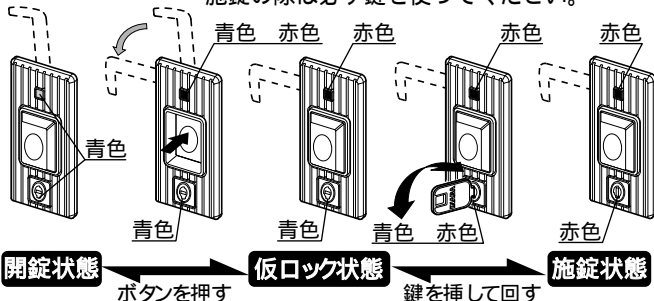
5mm以上のスキマや上記の要領で調整できない時は、土台の水平を直してください。



## 錠の操作方法

錠は仮ロック機能(鍵を使わずに仮にロックできる機構)が付いています。下記方法に従って操作してください。

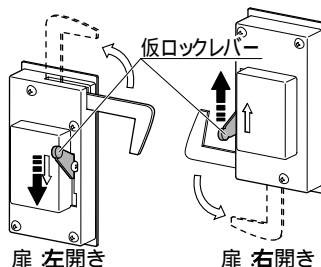
仮ロック状態では鍵はかかっておりません。施錠の際は必ず鍵を使ってください。



## ~ 仮ロックレバー ~

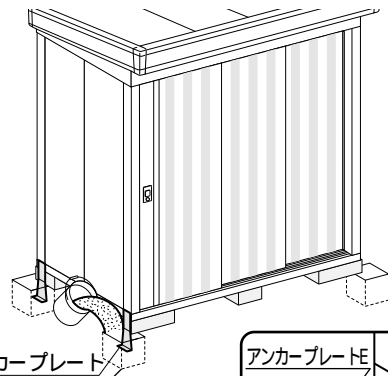
万が一、人が中にある状態で仮ロックされても仮ロックレバーを操作して内側から開けることができます(右図)

施錠状態では仮ロックレバーは動きませんのでご注意ください。

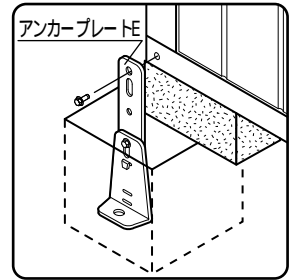


## 16 アンカー取付

A) 地盤が土の場合は、4隅に25cm角の穴を掘り、アンカープレートを取り付け、コンクリートを打ち込みます。



アンカープレート

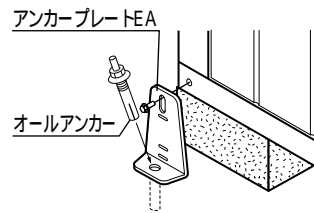


1ヶ所にセメント5kg 砂9砂利12以上が必要です。

B) 地盤がコンクリートの場合は、アンカープレートを取り付け、M10オールアンカー(市販品)で固定します。

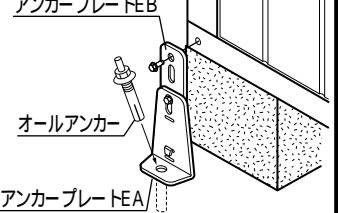
基礎高100~120mmの場合  
(EBをはずし、EAだけを使います。)

基礎高135~175、190mmの場合  
(EA、EBの組替えて長さを調節してください。)



アンカープレートEA

オールアンカー



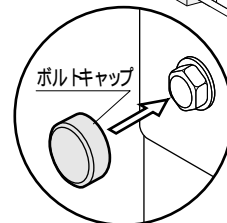
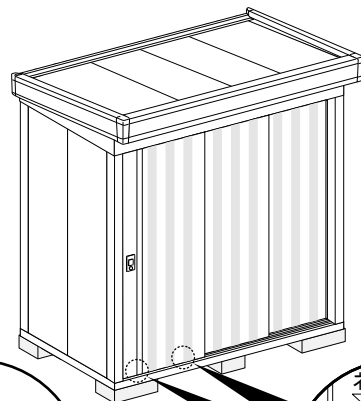
アンカープレートEB

オールアンカー

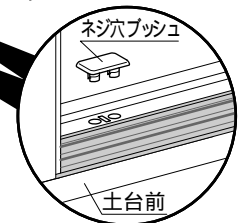
アンカープレートEA

## 17 完成

外に出ているボルトにボルトキャップを取り付け、土台前のネジ穴2ヶ所にネジ穴ブッシュを取り付けます。部品箱内の機種シールを所定の位置に貼りつけ、完成です。



ボルトキャップ



ネジ穴ブッシュ

土台前

## 18 組立が完了したら!

部品箱内の保管ケースに保証書・取扱説明書・組立説明書を入れ、壁パネル内側の高さ140cmくらいの位置に貼り付けて保管してください。

