

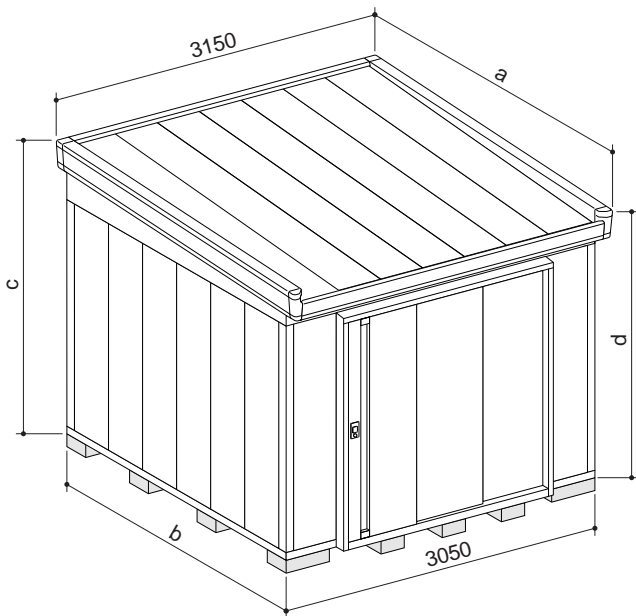
NX-45SA・45SB NX-55SA・55SB・55HA・55HB  
 NX-65SA・65SB・65HA・65HB NX-80SA・80SB・80HA・80HB

## イナバ物置 組立説明書 -W3050-

### 【はじめに】

このたびは、イナバ物置「ネクスタ」をお買い上げくださり誠にありがとうございました。  
 私たちは、この製品の開発にあたって「良いものを安く」をモットーに、苦心して作り上げました。  
 どうぞ末永くご愛用いただきますようお願い申し上げます。  
 なお、この製品の組み立て、ご使用にあたっての注意についてご説明いたしますので、かならずお読みください。  
 組立説明書の基礎・転倒防止工事（アンカー工事）については標準的施工方法とします。  
 組立説明書と異なる施工を行う場合は、予め当社にご相談ください。

### A型 ~ 前流れ ~

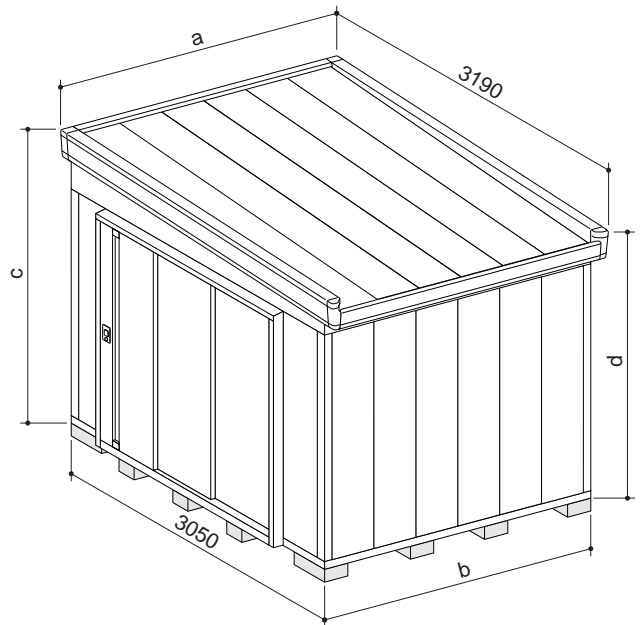


A型 寸法図 (単位: mm)  
 イラストは、NX-80SA型です。

機種ごとの寸法は、下表を参考にしてください。

機種	a	b	c	d
NX-45SA	1510	1370	2075	2020
NX-55SA	1930	1790		
NX-55HA			2375	2320
NX-65SA	2350	2210	2075	2020
NX-65HA			2375	2320
NX-80SA	2770	2630	2075	2020
NX-80HA			2375	2320

### B型 ~ 側面流れ ~



B型 寸法図 (単位: mm)  
 イラストは、NX-80SB型です。

機種ごとの寸法は、下表を参考にしてください。

機種	a	b	c	d
NX-45SB	1470	1370	2075	2020
NX-55SB	1890	1790		
NX-55HB			2375	2320
NX-65SB	2310	2210	2075	2020
NX-65HB			2375	2320
NX-80SB	2730	2630	2075	2020
NX-80HB			2375	2320



## 組み立てにあたっての注意事項

ここに記載してある事柄は、人や物に対して危害・損害を未然に防止し、製品をより安全かつ正しく組み立てて頂くためのものです。

### ⚠ 注意

#### 設置場所の注意点！

- 1 崖の縁や屋上など、安全の確認できない場所への設置は避けてください。  
強風により転倒、落下の危険があります。
- 2 家からの雪が直接屋根に落ちて来る場所への設置は避けてください。  
変形・破損により、雨もりの原因になったり収納物に被害を与えます。
- 3 家の屋根からまとまった雨水が直接屋根や壁に落ちないように配慮してください。  
雨もりの原因になります。

#### 組み立てする前に！

- 1 風の強い日の組み立ては避けてください。  
強風のため部材が飛んでケガをしたり、部材の転倒による破損原因になります。
- 2 ユーザーの組み立てはなるべく2人以上で行ってください。  
1人で無理をされると、部材の転倒・落下によるケガの原因になります。
- 3 30kg以上の梱包や部材の運搬は、2人以上で行ってください。  
ケガをしたり腰を痛める原因になります。
- 4 組み立て時は、手袋・長袖シャツなどの保護具の着用をしてください。  
ケガの原因になります。

#### 組み立ての注意点！

- 1 転倒防止工事を必ず行ってください。  
転倒防止工事がされていない場合、強風等により転倒しケガや死亡事故につながります。  
また、収納物に被害を与えます。
- 2 組み立て中は部材の転倒防止のために、つかい棒やロープなどをお使いください。  
組み付け時の部材の落下や、突風による部材の転倒により、ケガをしたり部材の破損につながります。
- 3 組み立て途中で放置しないでください。  
強風などにより部材が飛散・転倒してケガをしたり、部材の破損につながります。

#### 組み立てが完了したら！

- 1 部品箱内の保管ケースに保証書・取扱説明書・組立説明書を入れ、壁パネル内側の高さ140cmくらいの位置に貼り付けて保管してください。

# 梱包別部品一覧表(1)

- 下表の梱包・部品の個数と内容をご確認のうえ、組立順序に従って組み立ててください。
- 品番が白抜文字の部品には、製造番号が打ってあります。  
組立時に万が一不具合が生じた場合は、必ずその部品の製造番号を確認のうえご連絡ください。

## NX-45SA

※下記部品のほかに、コンクリートブロック10個、セメント20kg、砂36l、砂利48l以上を用意してください。

梱包番号 H1-4390		梱包番号 H9-0560	
品番	品名	品番	品名
部	ボックスパナ	71	壁面扉枠左S
	水 準 器	72	壁面扉枠右S
	M 6 ボルト	73	壁面扉鴨居
	ネ シ 板	74	壁面扉敷居
	バックン付ネジ板	75	壁面扉枠支柱S
	ネ シ 板 B	部	M 6 ボルト
	アンカープレート	品	ネ シ 板 B
	ホルトキャップ(NIGRI)	袋	戸車調整用ボルト
	屋根バックン		支柱穴ブッシュ
	支柱穴ブッシュ		ホルトキャップ(NIGRI)
	SUS/M6ボルト		組立説明書
	SUS/M6ナット		
	SUS/M6ワッシャー		
	S 字 フ ッ ク		
	保管ケース		
	保証書		
	機種シール		
	組立説明書		
	取扱説明書		

梱包番号 H9-0175

品番	品名
71	壁面扉枠左S
72	壁面扉枠右S
73	壁面扉鴨居
74	壁面扉敷居
75	壁面扉枠支柱S
部	M 6 ボルト
品	ネ シ 板 B
袋	戸車調整用ボルト
	支柱穴ブッシュ
	ホルトキャップ(NIGRI)
	組立説明書

梱包番号 H9-0175

品番	品名
33	正面パネルS
34	壁面扉中S
35	壁面扉前S

梱包番号 H9-0175

品番	品名
42	棚支柱BNS
43	棚支柱C

梱包番号 H1-2074

品番	品名
53	棚板2
	棚フック

梱包番号 H1-1025

品番	品名
11	柱後左右S
12	柱前左右S
44	支柱NS
41	棚支柱AS

梱包番号 H1-7130

品番	品名
14	桁前
15	桁後

梱包番号 H1-7031

品番	品名
25	鼻隠し前
26	鼻隠し後

梱包番号 H1-3036

品番	品名
21	妻板右
22	妻板左

梱包番号 H1-7140

品番	品名
23	母屋中

多雪地型の時

品番	品名
23	多雪母屋中

梱包番号 H1-3345

品番	品名
24	屋根パネル3

梱包番号 H1-3445

品番	品名
24	屋根パネル4

梱包番号 H1-0551 × 3梱包

品番	品名
31	壁パネルS

## NX-55SA

※下記部品のほかに、コンクリートブロック8個、半ブロック7個、セメント10kg、砂18l、砂利24l以上を用意してください。

梱包番号 H1-4490		梱包番号 H9-0560	
品番	品名	品番	品名
部	ボックスパナ	71	壁面扉枠左S
	水 準 器	72	壁面扉枠右S
	M 6 ボルト	73	壁面扉鴨居
	ネ シ 板	74	壁面扉敷居
	バックン付ネジ板	75	壁面扉枠支柱S
	ネ シ 板 B	部	M 6 ボルト
	アンカープレート	品	ネ シ 板 B
	ホルトキャップ(NIGRI)	袋	戸車調整用ボルト
	屋根バックン		支柱穴ブッシュ
	支柱穴ブッシュ		ホルトキャップ(NIGRI)
	SUS/M6ボルト		組立説明書
	SUS/M6ナット		
	SUS/M6ワッシャー		
	S 字 フ ッ ク		
	保管ケース		
	保証書		
	機種シール		
	組立説明書		
	取扱説明書		

梱包番号 H9-0175

品番	品名
33	正面パネルS
34	壁面扉中S
35	壁面扉前S

梱包番号 H9-0175

品番	品名
42	棚支柱BNS
43	棚支柱C

梱包番号 H1-2074

品番	品名
53	棚板2
	棚フック

梱包番号 H1-1025

品番	品名
11	柱後左右S
12	柱前左右S
44	支柱NS
41	棚支柱AS

梱包番号 H1-7130

品番	品名
14	桁前
15	桁後

梱包番号 H1-7031

品番	品名
25	鼻隠し前
26	鼻隠し後

梱包番号 H1-4036

品番	品名
21	妻板右
22	妻板左

梱包番号 H1-7240

品番	品名
23	母屋中

多雪地型の時

品番	品名
23	多雪母屋中

梱包番号 H1-4345

品番	品名
24	屋根パネル3

梱包番号 H1-4445

品番	品名
24	屋根パネル4

梱包番号 H1-0351

品番	品名
31	壁パネルS

梱包番号 H1-0451

品番	品名
31	壁パネルS

梱包番号 H1-0551 × 2梱包

品番	品名
31	壁パネルS

## NX-55HA

※下記部品のほかに、コンクリートブロック8個、半ブロック7個、セメント10kg、砂18l、砂利24l以上を用意してください。

梱包番号 H1-4490		梱包番号 H9-1560	
品番	品名	品番	品名
部	ボックスパナ	71	壁面扉枠左H
	水 準 器	72	壁面扉枠右H
	M 6 ボルト	73	壁面扉鴨居
	ネ シ 板	74	壁面扉敷居
	バックン付ネジ板	75	壁面扉枠支柱H
	ネ シ 板 B	部	M 6 ボルト
	アンカープレート	品	ネ シ 板 B
	ホルトキャップ(NIGRI)	袋	戸車調整用ボルト
	屋根バックン		支柱穴ブッシュ
	支柱穴ブッシュ		ホルトキャップ(NIGRI)
	SUS/M6ボルト		組立説明書
	SUS/M6ナット		
	SUS/M6ワッシャー		
	S 字 フ ッ ク		
	保管ケース		
	保証書		
	機種シール		
	組立説明書		
	取扱説明書		

梱包番号 H9-0275

品番	品名
33	正面パネルH
34	壁面扉中H
35	壁面扉前H

梱包番号 H9-0275

品番	品名
42	棚支柱BNH
43	棚支柱C

梱包番号 H1-2072

品番	品名
53	棚板2
	棚フック

梱包番号 H1-1025

品番	品名
11	柱後左右H
12	柱前左右H
44	支柱NH
41	棚支柱AH

梱包番号 H1-7130

品番	品名
14	桁前
15	桁後

梱包番号 H1-7031

品番	品名
25	鼻隠し前
26	鼻隠し後

梱包番号 H1-4036

品番	品名
21	妻板右
22	妻板左

梱包番号 H1-7240

品番	品名
23	母屋中

多雪地型の時

品番	品名
23	多雪母屋中

梱包番号 H1-4345

品番	品名
24	屋根パネル3

梱包番号 H1-4445

品番	品名
24	屋根パネル4

梱包番号 H1-1351 × 3梱包

品番	品名
31	壁パネルH

梱包番号 H1-1451 × 2梱包

品番	品名
31	壁パネルH

# 梱包別部品一覧表 (2)

下表の梱包・部品の個数と内容をご確認のうえ、組立順序に従って組み立ててください。  
 品番が白抜文字の部品には、製造番号が打ってあります。  
 組立時に万が一不具合が生じた場合は、必ずその部品の製造番号を確認のうえご連絡ください。

## NX-65SA

下記部品のほかに、コンクリートブロック8個、半ブロック10個、セメント10kg、砂18ℓ、砂利24ℓ以上を用意してください。

梱包番号 H1-4590		梱包番号 H9-0560	
品番	品名	品番	品名
部	ボックスパナ	部	壁面扉枠左 S 1
	水 準 器 1		72 壁面扉枠右 S 1
	M 6 ボルト 1854		73 壁面扉鴨居 1
	ネ ジ 板 842		74 壁面扉敷居 1
	パッキン付ネジ板 5848		75 壁面扉枠支柱 S 2
	ネ ジ 板 B 3	部	M 6 ボルト 2
	アンカープレート 4		ネ ジ 板 B 6
	ボルトキャップN GR 2842	品	戸車調整用ボルト 2
	屋根パッキン 7	袋	支柱穴ブッシュ 1
	支柱穴ブッシュ 1		ボルトキャップN GR 8
	SUS/M6ボルト 2		組立説明書 1
	SUS/M6ナット 2		
	SUS/M6ワッシャー 4		
	S 字 フ ッ ク 2		
	保管ケース 1		
	保証書 1		
	機種シール 1		
箱	組立説明書 1		
	取扱説明書 1		

## NX-65HA

下記部品のほかに、コンクリートブロック8個、半ブロック10個、セメント10kg、砂18ℓ、砂利24ℓ以上を用意してください。

梱包番号 H1-4590		梱包番号 H9-1560	
品番	品名	品番	品名
部	ボックスパナ	部	壁面扉枠左 H 1
	水 準 器 1		72 壁面扉枠右 H 1
	M 6 ボルト 1884		73 壁面扉鴨居 1
	ネ ジ 板 842		74 壁面扉敷居 1
	パッキン付ネジ板 5942		75 壁面扉枠支柱 H 2
	ネ ジ 板 B 3	部	M 6 ボルト 2
	アンカープレート 4		ネ ジ 板 B 6
	ボルトキャップN GR 2842	品	戸車調整用ボルト 2
	屋根パッキン 7	袋	支柱穴ブッシュ 1
	支柱穴ブッシュ 1		ボルトキャップN GR 8
	SUS/M6ボルト 2		組立説明書 1
	SUS/M6ナット 2		
	SUS/M6ワッシャー 4		
	S 字 フ ッ ク 2		
	保管ケース 1		
	保証書 1		
	機種シール 1		
箱	組立説明書 1		
	取扱説明書 1		

## NX-80SA

下記部品のほかに、コンクリートブロック8個、半ブロック12個、セメント10kg、砂18ℓ、砂利24ℓ以上を用意してください。

梱包番号 H1-4690		梱包番号 H9-0560	
品番	品名	品番	品名
部	ボックスパナ	部	壁面扉枠左 S 1
	水 準 器 1		72 壁面扉枠右 S 1
	M 6 ボルト 2044		73 壁面扉鴨居 1
	ネ ジ 板 952		74 壁面扉敷居 1
	パッキン付ネジ板 6048		75 壁面扉枠支柱 S 2
	ネ ジ 板 B 3	部	M 6 ボルト 2
	アンカープレート 4		ネ ジ 板 B 6
	ボルトキャップN GR 2842	品	戸車調整用ボルト 2
	屋根パッキン 7	袋	支柱穴ブッシュ 1
	支柱穴ブッシュ 1		ボルトキャップN GR 8
	SUS/M6ボルト 2		組立説明書 1
	SUS/M6ナット 2		
	SUS/M6ワッシャー 4		
	S 字 フ ッ ク 2		
	保管ケース 1		
	保証書 1		
	機種シール 1		
箱	組立説明書 1		
	取扱説明書 1		

梱包番号 H1-8012		梱包番号 H1-8012	
品番	品名	品番	品名
1	土台後(K-7) 2	42	棚支柱 B N S 1
3	土台左右(K-5) 2	43	棚支柱 C 2
5	根 太(K-5) 3		

梱包番号 H1-2074		梱包番号 H1-2074	
品番	品名	品番	品名
53	棚板 2 0 4	53	棚板 2 0 4
	棚フック 16		棚フック 16

梱包番号 H1-7224x 5梱包		梱包番号 H1-7224x 6梱包	
品番	品名	品番	品名
6	床パネル H 2	6	床パネル H 2

梱包番号 H1-2074		梱包番号 H1-2074	
品番	品名	品番	品名
53	棚板 2 0 4	53	棚板 2 0 4
	棚フック 16		棚フック 16

梱包番号 H1-1025		梱包番号 H1-1025	
品番	品名	品番	品名
11	柱後左右 S 2	11	柱後左右 H 2
12	柱前左右 S 2	12	柱前左右 H 2
44	支柱 N S 3	44	支柱 N H 3
41	棚支柱 A S 1	41	棚支柱 A H 1

梱包番号 H1-2074		梱包番号 H1-2074	
品番	品名	品番	品名
53	棚板 2 0 4	53	棚板 2 0 4
	棚フック 16		棚フック 16

梱包番号 H1-7130		梱包番号 H1-7130	
品番	品名	品番	品名
14	桁 前 1	14	桁 前 1
15	桁 後 1	15	桁 後 1

梱包番号 H1-7130		梱包番号 H1-7130	
品番	品名	品番	品名
14	桁 前 1	14	桁 前 1
15	桁 後 1	15	桁 後 1

梱包番号 H1-7031		梱包番号 H1-7031	
品番	品名	品番	品名
25	鼻隠し前 1	25	鼻隠し前 1
26	鼻隠し後 1	26	鼻隠し後 1

梱包番号 H1-7031		梱包番号 H1-7031	
品番	品名	品番	品名
25	鼻隠し前 1	25	鼻隠し前 1
26	鼻隠し後 1	26	鼻隠し後 1

梱包番号 H1-5036		梱包番号 H1-5036	
品番	品名	品番	品名
21	妻板右 1	21	妻板右 1
22	妻板左 1	22	妻板左 1

梱包番号 H1-5036		梱包番号 H1-5036	
品番	品名	品番	品名
21	妻板右 1	21	妻板右 1
22	妻板左 1	22	妻板左 1

梱包番号 H1-7240		梱包番号 H1-7240	
品番	品名	品番	品名
23	母屋中 2	23	母屋中 2

梱包番号 H1-7240		梱包番号 H1-7240	
品番	品名	品番	品名
23	母屋中 2	23	母屋中 2

多雪地型の時		多雪地型の時	
品番	品名	品番	品名
23	多雪母屋中 1	23	多雪母屋中 1

多雪地型の時		多雪地型の時	
品番	品名	品番	品名
23	多雪母屋中 1	23	多雪母屋中 1

梱包番号 H1-5345		梱包番号 H1-5345	
品番	品名	品番	品名
24	屋根パネル 3	24	屋根パネル 3

梱包番号 H1-5345		梱包番号 H1-5345	
品番	品名	品番	品名
24	屋根パネル 3	24	屋根パネル 3

梱包番号 H1-5445		梱包番号 H1-5445	
品番	品名	品番	品名
24	屋根パネル 4	24	屋根パネル 4

梱包番号 H1-5445		梱包番号 H1-5445	
品番	品名	品番	品名
24	屋根パネル 4	24	屋根パネル 4

梱包番号 H1-0451		梱包番号 H1-1351	
品番	品名	品番	品名
31	壁パネル S 4	31	壁パネル H 3

梱包番号 H1-1351		梱包番号 H1-1351	
品番	品名	品番	品名
31	壁パネル H 3	31	壁パネル H 3

梱包番号 H1-0551x 3梱包		梱包番号 H1-1451x 4梱包	
品番	品名	品番	品名
31	壁パネル S 5	31	壁パネル H 4

梱包番号 H1-1451x 4梱包		梱包番号 H1-1451x 4梱包	
品番	品名	品番	品名
31	壁パネル H 4	31	壁パネル H 4

梱包番号 H1-8112		梱包番号 H1-8112	
品番	品名	品番	品名
1	土台後(K-7) 2	42	棚支柱 B N S 1
3	土台左右(K-6) 2	43	棚支柱 C 2
5	根 太(K-6) 3		

梱包番号 H1-2074		梱包番号 H1-2074	
品番	品名	品番	品名
53	棚板 2 0 4	53	棚板 2 0 4
	棚フック 16		棚フック 16

梱包番号 H1-7224x 6梱包		梱包番号 H1-1025	
品番	品名	品番	品名
6	床パネル H 2	11	柱後左右 S 2

梱包番号 H1-2074		梱包番号 H1-1025	
品番	品名	品番	品名
53	棚板 2 0 4	11	柱後左右 S 2

梱包番号 H1-1025		梱包番号 H1-7130	
品番	品名	品番	品名
11	柱後左右 S 2	14	桁 前 1
12	柱前左右 S 2	15	桁 後 1
44	支柱 N S 3		
41	棚支柱 A S 1		

梱包番号 H1-1025		梱包番号 H1-7130	
品番	品名	品番	品名
11	柱後左右 S 2	14	桁 前 1
12	柱前左右 S 2	15	桁 後 1
44	支柱 N S 3		
41	棚支柱 A S 1		

梱包番号 H1-7130		梱包番号 H1-7031	
品番	品名	品番	品名
14	桁 前 1	25	鼻隠し前 1
15	桁 後 1	26	鼻隠し後 1

梱包番号 H1-7130		梱包番号 H1-7031	
品番	品名	品番	品名
14	桁 前 1	25	鼻隠し前 1
15	桁 後 1	26	鼻隠し後 1

梱包番号 H1-7031		梱包番号 H1-5036	
品番	品名	品番	品名
25	鼻隠し前 1	21	妻板右 1
26	鼻隠し後 1	22	妻板左 1

梱包番号 H1-7031		梱包番号 H1-5036	
品番	品名	品番	品名
25	鼻隠し前 1	21	妻板右 1
26	鼻隠し後 1	22	妻板左 1

梱包番号 H1-6036		梱包番号 H1-7140	
品番	品名	品番	品名
21	妻板右 1	23	母屋中 1
22	妻板左 1		

梱包番号 H1-6036		梱包番号 H1-7140	
品番	品名	品番	品名
21	妻板右 1	23	母屋中 1
22	妻板左 1		

梱包番号 H1-7240		多雪地型の時	
品番	品名	品番	品名
23	母屋中 2	23	多雪母屋中 1

梱包番号 H1-7240		多雪地型の時	
品番	品名	品番	品名
23	母屋中 2	23	多雪母屋中 1

多雪地型の時		梱包番号 H1-5345	
品番	品名	品番	品名
23	多雪母屋中 1	24	屋根パネル 3

多雪地型の時		梱包番号 H1-5345	
品番	品名	品番	品名
23	多雪母屋中 1	24	屋根パネル 3

梱包番号 H1-5345		梱包番号 H1-5445	
品番	品名	品番	品名
24	屋根パネル 3	24	屋根パネル 4

梱包番号 H1-5345		梱包番号 H1-5445	
品番	品名	品番	品名
24	屋根パネル 3	24	屋根パネル 4

梱包番号 H1-6345		梱包番号 H1-6445	
品番	品名	品番	品名

# 梱包別部品一覧表 (3)

下表の梱包・部品の個数と内容をご確認のうえ、組立順序に従って組み立ててください。  
 品番が白抜文字の部品には、製造番号が打ってあります。  
 組立時に万が一不具合が生じた場合は、必ずその部品の製造番号を確認のうえご連絡ください。

## NX-80HA

下記部品のほかに、コンクリートブロック8個、半ブロック12個、セメント10kg、砂18ℓ、砂利24ℓ以上を用意してください。

梱包番号 H1-4690				梱包番号 H9-1560			
品番	部	品	名数	品番	部	品	名数
	部	ボックスパナ	1	71	壁面扉枠左	H	1
	部	水 準 器	1	72	壁面扉枠右	H	1
	部	M 6 ボルト	2074	73	壁面扉鴨居	1	1
	部	ネジ板	9542	74	壁面扉敷居	1	1
	部	パッキン付ネジ板	6342	75	壁面扉枠支柱	H	2
	部	ネジ板 B	3	部	M 6 ボルト	2	2
	部	アンカープレート	4	部	ネジ板 B	6	6
	部	ボルトキャップN GR	2842	部	戸車調整用ボルト	2	2
	部	屋根パッキン	7	部	支柱穴ブッシュ	1	1
	部	支柱穴ブッシュ	1	部	ボルトキャップN GR	8	8
	部	SUS/M6ボルト	2	部	組立説明書	1	1
	部	SUS/M6ナット	2				
	部	SUS/M6ワッシャー	4	梱包番号			
	部	S 字 フック	2	部	ア-パングレ- (UG): H9-1561		
	部	保管ケース	1	部	ファイシルバー (FS): H9-1564		
	部	保証書	1	部	品番	品	名数
	部	機種シール	1	33	正面パネル	H	1
	部	組立説明書	1	34	壁面扉中	H	1
	部	取扱説明書	1	35	壁面扉前	H	1
				梱包番号 H9-0275			
				部	品	名数	
				42	棚支柱	B N H	1
				43	棚支柱	C	2
				梱包番号 H1-2072			
				部	品	名数	
				53	棚板	2 0 2	2
					棚	フック	8
				梱包番号 H1-2074			
				部	品	名数	
				53	棚板	2 0 4	4
					棚	フック	16
				梱包番号 H1-8112			
				部	品	名数	
				1	土台後	(K-7)	2
				3	土台左右	(K-6)	2
				5	根 太	(K-6)	3
				梱包番号 H1-7224x 6梱包			
				部	品	名数	
				6	床パネル	H	2
				梱包番号 H1-2025			
				部	品	名数	
				11	柱後左右	H	2
				12	柱前左右	H	2
				44	支柱	N H	3
				41	棚支柱	A H	1
				梱包番号 H1-7130			
				部	品	名数	
				14	桁	前	1
				15	桁	後	1
				梱包番号 H1-7031			
				部	品	名数	
				25	鼻隠し	前	1
				26	鼻隠し	後	1
				梱包番号 H1-6036			
				部	品	名数	
				21	妻板	右	1
				22	妻板	左	1
				梱包番号 H1-7140			
				部	品	名数	
				23	母屋	中	1
				梱包番号 H1-7240			
				部	品	名数	
				23	母屋	中	2
				多雪地型の時			
				梱包番号 H9-7141x 3梱包			
				部	品	名数	
				23	多雪母屋	中	1
				梱包番号 H1-6345			
				部	品	名数	
				24	屋根パネル	3	3
				梱包番号 H1-6445			
				部	品	名数	
				24	屋根パネル	4	4
				梱包番号 H1-1351x 3梱包			
				部	品	名数	
				31	壁パネル	H	3
				梱包番号 H1-1451x 3梱包			
				部	品	名数	
				31	壁パネル	H	4

## NX-45SB

下記部品のほかに、コンクリートブロック10個、セメント20kg、砂36ℓ、砂利48ℓ以上を用意してください。

梱包番号 H1-5490				梱包番号 H9-0560			
品番	部	品	名数	品番	部	品	名数
	部	ボックスパナ	1	71	壁面扉枠左	S	1
	部	水 準 器	1	72	壁面扉枠右	S	1
	部	M 6 ボルト	1604	73	壁面扉鴨居	1	1
	部	ネジ板	6342	74	壁面扉敷居	1	1
	部	パッキン付ネジ板	4842	75	壁面扉枠支柱	S	2
	部	ネジ板 B	3	部	M 6 ボルト	2	2
	部	アンカープレート	4	部	ネジ板 B	6	6
	部	ボルトキャップN GR	2842	部	戸車調整用ボルト	2	2
	部	屋根パッキン	3	部	支柱穴ブッシュ	1	1
	部	支柱穴ブッシュ	1	部	ボルトキャップN GR	8	8
	部	SUS/M6ボルト	1	部	組立説明書	1	1
	部	SUS/M6ナット	1				
	部	SUS/M6ワッシャー	2	梱包番号			
	部	S 字 フック	2	部	ア-パングレ- (UG): H9-0561		
	部	保管ケース	1	部	ファイシルバー (FS): H9-0564		
	部	保証書	1	部	品番	品	名数
	部	機種シール	1	33	正面パネル	S	1
	部	組立説明書	1	34	壁面扉中	S	1
	部	取扱説明書	1	35	壁面扉前	S	1
				梱包番号 H9-0175			
				部	品	名数	
				42	棚支柱	B N S	1
				43	棚支柱	C	2
				梱包番号 H1-4392			
				部	品	名数	
				1	土台後	(K-7)	2
				3	土台左右	(K-3)	2
				5	根 太	(K-3)	3
				梱包番号 H1-7224x 3梱包			
				部	品	名数	
				6	床パネル	H	2
				梱包番号 H1-1025			
				部	品	名数	
				11	柱後左右	S	2
				12	柱前左右	S	2
				44	支柱	N S	3
				41	棚支柱	A S	1
				梱包番号 H1-3130			
				部	品	名数	
				14	桁	前	1
				15	桁	後	1
				梱包番号 H1-3031			
				部	品	名数	
				25	鼻隠し	前	1
				26	鼻隠し	後	1
				梱包番号 H1-7036			
				部	品	名数	
				21	妻板	右	1
				22	妻板	左	1
				梱包番号 H1-3140x 3梱包			
				部	品	名数	
				23	母屋	中	1
				梱包番号 H1-7345			
				部	品	名数	
				24	屋根パネル	3	3
				梱包番号 H1-0551x 3梱包			
				部	品	名数	
				31	壁パネル	S	5

# 梱包別部品一覧表 (4)

下表の梱包・部品の個数と内容をご確認のうえ、組立順序に従って組み立ててください。  
 品番が白抜文字の部品には、製造番号が打ってあります。  
 組立時に万が一不具合が生じた場合は、必ずその部品の製造番号を確認のうえご連絡ください。

## NX-55SB

下記部品のほかに、コンクリートブロック8個、半ブロック7個、セメント10kg、砂18ℓ、砂利24ℓ以上を用意してください。

梱包番号 H1-5590		梱包番号 H9-0560	
品番	品名	品番	品名
ボックススバナ	1	71	壁面扉枠左 S 1
水 準 器	1	72	壁面扉枠右 S 1
M 6 ボルト	1737	73	壁面扉鴨居 1
ネ ジ 板	1724	74	壁面扉敷居 1
パッキン付ネジ板	524	75	壁面扉枠支柱 S 2
ネ ジ 板 B	3	部 品	M 6 ボルト 2
アンカープレート	4	部 品	ネ ジ 板 B 6
ボルトキャップN(GR)	2842	部 品	戸車調整用ボルト 2
屋根パッキン	4	部 品	支柱穴ブッシュ 1
支柱穴ブッシュ	1	部 品	ボルトキャップN(GR) 8
SUS/M6ボルト	2	部 品	組立説明書 1
SUS/M6ナット	2	部 品	
SUS/M6ワッシャー	4	部 品	
S 字 フ ッ ク	2	部 品	
保管ケース	1	部 品	
保証書	1	部 品	
機種シール	1	部 品	
組立説明書	1	部 品	
取扱説明書	1	部 品	

## NX-55HB

下記部品のほかに、コンクリートブロック8個、半ブロック7個、セメント10kg、砂18ℓ、砂利24ℓ以上を用意してください。

梱包番号 H1-5590		梱包番号 H9-1560	
品番	品名	品番	品名
ボックススバナ	1	71	壁面扉枠左 H 1
水 準 器	1	72	壁面扉枠右 H 1
M 6 ボルト	1764	73	壁面扉鴨居 1
ネ ジ 板	1724	74	壁面扉敷居 1
パッキン付ネジ板	5542	75	壁面扉枠支柱 H 2
ネ ジ 板 B	3	部 品	M 6 ボルト 2
アンカープレート	4	部 品	ネ ジ 板 B 6
ボルトキャップN(GR)	2842	部 品	戸車調整用ボルト 2
屋根パッキン	4	部 品	支柱穴ブッシュ 1
支柱穴ブッシュ	1	部 品	ボルトキャップN(GR) 8
SUS/M6ボルト	2	部 品	組立説明書 1
SUS/M6ナット	2	部 品	
SUS/M6ワッシャー	4	部 品	
S 字 フ ッ ク	2	部 品	
保管ケース	1	部 品	
保証書	1	部 品	
機種シール	1	部 品	
組立説明書	1	部 品	
取扱説明書	1	部 品	

## NX-65SB

下記部品のほかに、コンクリートブロック8個、半ブロック10個、セメント10kg、砂18ℓ、砂利24ℓ以上を用意してください。

梱包番号 H1-5690		梱包番号 H9-0560	
品番	品名	品番	品名
ボックススバナ	1	71	壁面扉枠左 S 1
水 準 器	1	72	壁面扉枠右 S 1
M 6 ボルト	1867	73	壁面扉鴨居 1
ネ ジ 板	8142	74	壁面扉敷居 1
パッキン付ネジ板	5645	75	壁面扉枠支柱 S 2
ネ ジ 板 B	3	部 品	M 6 ボルト 2
アンカープレート	4	部 品	ネ ジ 板 B 6
ボルトキャップN(GR)	2842	部 品	戸車調整用ボルト 2
屋根パッキン	5	部 品	支柱穴ブッシュ 1
支柱穴ブッシュ	1	部 品	ボルトキャップN(GR) 8
SUS/M6ボルト	2	部 品	組立説明書 1
SUS/M6ナット	2	部 品	
SUS/M6ワッシャー	4	部 品	
S 字 フ ッ ク	2	部 品	
保管ケース	1	部 品	
保証書	1	部 品	
機種シール	1	部 品	
組立説明書	1	部 品	
取扱説明書	1	部 品	

梱包番号 H1-4492	
品番	品名
1	土台後(K-7) 2
3	土台左右(K-4) 2
5	根 太(K-4) 3

梱包番号 H1-2074	
品番	品名
42	棚支柱 B N S 1
43	棚 支 柱 C 2
53	棚 板 2 0 4

梱包番号 H1-7224x 4梱包	
品番	品名
6	床 パ ネ ル H 2

梱包番号 H1-2074	
品番	品名
53	棚 フ ッ ク 16

梱包番号 H1-1025	
品番	品名
11	柱 後 左 右 S 2
12	柱 前 左 右 S 2
44	支 柱 N S 3
41	棚 支 柱 A S 1

梱包番号 H1-2074	
品番	品名
53	棚 フ ッ ク 16

梱包番号 H1-4130	
品番	品名
14	桁 前 1
15	桁 後 1

梱包番号 H1-4130	
品番	品名
14	桁 前 1
15	桁 後 1

梱包番号 H1-4031	
品番	品名
25	鼻 隠 し 前 1
26	鼻 隠 し 後 1

梱包番号 H1-4031	
品番	品名
25	鼻 隠 し 前 1
26	鼻 隠 し 後 1

梱包番号 H1-7036	
品番	品名
21	妻 板 右 1
22	妻 板 左 1

梱包番号 H1-7036	
品番	品名
21	妻 板 右 1
22	妻 板 左 1

梱包番号 H1-4140	
品番	品名
23	母 屋 中 1

梱包番号 H1-4140	
品番	品名
23	母 屋 中 1

梱包番号 H1-4240	
品番	品名
23	母 屋 中 2

梱包番号 H1-4240	
品番	品名
23	母 屋 中 2

梱包番号 H1-7245x 2梱包	
品番	品名
24	屋 根 パ ネ ル 2

梱包番号 H1-7245x 2梱包	
品番	品名
24	屋 根 パ ネ ル 2

梱包番号 H1-0351	
品番	品名
31	壁 パ ネ ル S 3

梱包番号 H1-1351x 3梱包	
品番	品名
31	壁 パ ネ ル H 3

梱包番号 H1-0451	
品番	品名
31	壁 パ ネ ル S 4

梱包番号 H1-1451x 2梱包	
品番	品名
31	壁 パ ネ ル H 4

梱包番号 H1-0551x 2梱包	
品番	品名
31	壁 パ ネ ル S 5

梱包番号 H1-1551x 2梱包	
品番	品名
31	壁 パ ネ ル H 5

梱包番号 H1-8012	
品番	品名
1	土台後(K-7) 2
3	土台左右(K-5) 2
5	根 太(K-5) 3

梱包番号 H1-2074	
品番	品名
42	棚支柱 B N S 1
43	棚 支 柱 C 2
53	棚 板 2 0 4

梱包番号 H1-7224x 5梱包	
品番	品名
6	床 パ ネ ル H 2

梱包番号 H1-2074	
品番	品名
53	棚 フ ッ ク 16

梱包番号 H1-1025	
品番	品名
11	柱 後 左 右 S 2
12	柱 前 左 右 S 2
44	支 柱 N S 3
41	棚 支 柱 A S 1

梱包番号 H1-1025	
品番	品名
11	柱 後 左 右 S 2
12	柱 前 左 右 S 2
44	支 柱 N S 3
41	棚 支 柱 A S 1

梱包番号 H1-5130	
品番	品名
14	桁 前 1
15	桁 後 1

梱包番号 H1-5130	
品番	品名
14	桁 前 1
15	桁 後 1

梱包番号 H1-5031	
品番	品名
25	鼻 隠 し 前 1
26	鼻 隠 し 後 1

梱包番号 H1-5031	
品番	品名
25	鼻 隠 し 前 1
26	鼻 隠 し 後 1

梱包番号 H1-7036	
品番	品名
21	妻 板 右 1
22	妻 板 左 1

梱包番号 H1-7036	
品番	品名
21	妻 板 右 1
22	妻 板 左 1

梱包番号 H1-5140	
品番	品名
23	母 屋 中 1

梱包番号 H1-5140	
品番	品名
23	母 屋 中 1

梱包番号 H1-5240	
品番	品名
23	母 屋 中 2

梱包番号 H1-5240	
品番	品名
23	母 屋 中 2

多雪地型の時	
梱包番号 H9-5141	
品番	品名
23	多雪母屋中 1

多雪地型の時	
梱包番号 H9-5241	
品番	品名
23	多雪母屋中 2

梱包番号 H1-7245	
品番	品名
24	屋 根 パ ネ ル 2

梱包番号 H1-7345	
品番	品名
24	屋 根 パ ネ ル 3

梱包番号 H1-0451	
品番	品名
31	壁 パ ネ ル S 4

梱包番号 H1-0551x 3梱包	
品番	品名
31	壁 パ ネ ル S 5

# 梱包別部品一覧表 (5)

下表の梱包・部品の個数と内容をご確認のうえ、組立順序に従って組み立ててください。  
 品番が白抜文字の部品には、製造番号が打ってあります。  
 組立時に万が一不具合が生じた場合は、必ずその部品の製造番号を確認のうえご連絡ください。

## NX-65HB

下記部品のほかに、コンクリートブロック8個、半ブロック10個、セメント10kg、砂18ℓ、砂利24ℓ以上を用意してください。

梱包番号 H1-5690		梱包番号 H9-1560	
品番	品名	品番	品名
71	ボックスバナ	71	壁面扉枠左 H
72	壁面扉枠右 H	72	壁面扉枠右 H
73	壁面扉鴨居	73	壁面扉鴨居
74	壁面扉敷居	74	壁面扉敷居
75	壁面扉枠支柱 H	75	壁面扉枠支柱 H
M 6 ボルト	1994	M 6 ボルト	2
ネジ板	8142	ネジ板 B	3
パッキン付ネジ板	5942	アンカープレート	4
アンカープレート	4	ネジ板 B	6
ボルトキャップN(GR)	2842	ボルトキャップN(GR)	2
屋根パッキン	5	戸車調整用ボルト	2
支柱穴ブッシュ	1	支柱穴ブッシュ	1
SUS/M6ボルト	2	ボルトキャップN(GR)	8
SUS/M6ナット	2	組立説明書	1
SUS/M6ワッシャー	4		
S字フック	2	梱包番号	
保管ケース	1	アーバングレー (UG): H9-1561	
保証書	1	ファインシルバー (FS): H9-1564	
機種シール	1	品番	
組立説明書	1	33 正面パネル H	1
取扱説明書	1	34 壁面扉中 H	1
		35 壁面扉前 H	1

梱包番号 H1-8012		梱包番号 H1-8112	
品番	品名	品番	品名
1	土台後 (K-7)	42	棚支柱 B N H
3	土台左右 (K-5)	43	棚支柱 C
5	根太 (K-5)	3	土台左右 (K-6)
		5	根太 (K-6)

梱包番号 H1-7224x 3梱包		梱包番号 H1-2072	
品番	品名	品番	品名
53	棚板 2 0 2	53	棚板 2 0 2
6	床パネル H	6	床パネル H

梱包番号 H1-2025		梱包番号 H1-1025	
品番	品名	品番	品名
11	柱後左右 H	11	柱後左右 S
12	柱前左右 H	12	柱前左右 S
44	支柱 N H	44	支柱 N S
41	棚支柱 A H	41	棚支柱 A S

梱包番号 H1-5130		梱包番号 H1-6130	
品番	品名	品番	品名
14	桁前	14	桁前
15	桁後	15	桁後

梱包番号 H1-5031		梱包番号 H1-6031	
品番	品名	品番	品名
25	鼻隠し前	25	鼻隠し前
26	鼻隠し後	26	鼻隠し後

梱包番号 H1-7036		梱包番号 H1-7036	
品番	品名	品番	品名
21	妻板右	21	妻板右
22	妻板左	22	妻板左

梱包番号 H1-5140		梱包番号 H1-6140	
品番	品名	品番	品名
23	母屋中	23	母屋中

梱包番号 H1-5240		梱包番号 H1-6240	
品番	品名	品番	品名
23	母屋中	23	母屋中

多雪地型の時		多雪地型の時	
梱包番号 H9-5141		梱包番号 H9-6141	
品番	品名	品番	品名
23	多雪母屋中	23	多雪母屋中

梱包番号 H9-5241		梱包番号 H9-6241	
品番	品名	品番	品名
23	多雪母屋中	23	多雪母屋中

梱包番号 H1-7245		梱包番号 H1-7345x 2梱包	
品番	品名	品番	品名
24	屋根パネル	24	屋根パネル

梱包番号 H1-7345		梱包番号 H1-0351x 2梱包	
品番	品名	品番	品名
24	屋根パネル	31	壁パネル S

梱包番号 H1-1351		梱包番号 H1-0551x 3梱包	
品番	品名	品番	品名
31	壁パネル H	31	壁パネル S

梱包番号 H1-1451x 4梱包	
品番	品名
31	壁パネル H

## NX-80SB

下記部品のほかに、コンクリートブロック8個、半ブロック12個、セメント10kg、砂18ℓ、砂利24ℓ以上を用意してください。

梱包番号 H1-5790		梱包番号 H9-0560	
品番	品名	品番	品名
71	ボックスバナ	71	壁面扉枠左 S
72	壁面扉枠右 S	72	壁面扉枠右 S
73	壁面扉鴨居	73	壁面扉鴨居
74	壁面扉敷居	74	壁面扉敷居
75	壁面扉枠支柱 S	75	壁面扉枠支柱 S
M 6 ボルト	1994	M 6 ボルト	2
ネジ板	9042	ネジ板 B	3
パッキン付ネジ板	6042	アンカープレート	4
アンカープレート	4	ネジ板 B	6
ボルトキャップN(GR)	2842	ボルトキャップN(GR)	2
屋根パッキン	6	戸車調整用ボルト	2
支柱穴ブッシュ	1	支柱穴ブッシュ	1
SUS/M6ボルト	2	ボルトキャップN(GR)	8
SUS/M6ナット	2	組立説明書	1
SUS/M6ワッシャー	4		
S字フック	2	梱包番号	
保管ケース	1	アーバングレー (UG): H9-0561	
保証書	1	ファインシルバー (FS): H9-0564	
機種シール	1	品番	
組立説明書	1	33 正面パネル S	1
取扱説明書	1	34 壁面扉中 S	1
		35 壁面扉前 S	1

梱包番号 H1-8112		梱包番号 H1-2074	
品番	品名	品番	品名
42	棚支柱 B N S	53	棚板 2 0 4
43	棚支柱 C	6	床パネル H
3	土台左右 (K-6)		
5	根太 (K-6)		

梱包番号 H1-7224x 6梱包		梱包番号 H1-2074	
品番	品名	品番	品名
53	棚板 2 0 4		
6	床パネル H		

梱包番号 H1-1025		梱包番号 H1-2025	
品番	品名	品番	品名
11	柱後左右 S	11	柱後左右 H
12	柱前左右 S	12	柱前左右 H
44	支柱 N S	44	支柱 N H
41	棚支柱 A S	41	棚支柱 A H

梱包番号 H1-6130		梱包番号 H1-6130	
品番	品名	品番	品名
14	桁前	14	桁前
15	桁後	15	桁後

梱包番号 H1-6031		梱包番号 H1-6031	
品番	品名	品番	品名
25	鼻隠し前	25	鼻隠し前
26	鼻隠し後	26	鼻隠し後

梱包番号 H1-7036		梱包番号 H1-7036	
品番	品名	品番	品名
21	妻板右	21	妻板右
22	妻板左	22	妻板左

梱包番号 H1-6140		梱包番号 H1-6140	
品番	品名	品番	品名
23	母屋中	23	母屋中

梱包番号 H1-6240		梱包番号 H1-6240	
品番	品名	品番	品名
23	母屋中	23	母屋中

多雪地型の時		多雪地型の時	
梱包番号 H9-6141		梱包番号 H9-6141	
品番	品名	品番	品名
23	多雪母屋中	23	多雪母屋中

梱包番号 H9-6241		梱包番号 H9-6241	
品番	品名	品番	品名
23	多雪母屋中	23	多雪母屋中

梱包番号 H1-7345x 2梱包		梱包番号 H1-7345x 2梱包	
品番	品名	品番	品名
24	屋根パネル	24	屋根パネル

梱包番号 H1-0351x 2梱包		梱包番号 H1-1351x 3梱包	
品番	品名	品番	品名
31	壁パネル S	31	壁パネル H

梱包番号 H1-0551x 3梱包		梱包番号 H1-1451x 3梱包	
品番	品名	品番	品名
31	壁パネル S	31	壁パネル H

梱包番号 H1-1451x 4梱包	
品番	品名
31	壁パネル H

## NX-80HB

下記部品のほかに、コンクリートブロック8個、半ブロック12個、セメント10kg、砂18ℓ、砂利24ℓ以上を用意してください。

梱包番号 H1-5790		梱包番号 H9-1560	
品番	品名	品番	品名
71	ボックスバナ	71	壁面扉枠左 H
72	壁面扉枠右 H	72	壁面扉枠右 H
73	壁面扉鴨居	73	壁面扉鴨居
74	壁面扉敷居	74	壁面扉敷居
75	壁面扉枠支柱 H	75	壁面扉枠支柱 H
M 6 ボルト	1994	M 6 ボルト	2
ネジ板	9042	ネジ板 B	3
パッキン付ネジ板	6342	アンカープレート	4
アンカープレート	4	ネジ板 B	6
ボルトキャップN(GR)	2842	ボルトキャップN(GR)	2
屋根パッキン	6	戸車調整用ボルト	2
支柱穴ブッシュ	1	支柱穴ブッシュ	1
SUS/M6ボルト	2	ボルトキャップN(GR)	8
SUS/M6ナット	2	組立説明書	1
SUS/M6ワッシャー	4		
S字フック	2	梱包番号	
保管ケース	1	アーバングレー (UG): H9-1561	
保証書	1	ファインシルバー (FS): H9-1564	
機種シール	1	品番	
組立説明書	1	33 正面パネル H	1
取扱説明書	1	34 壁面扉中 H	1
		35 壁面扉前 H	1

梱包番号 H1-8112		梱包番号 H1-2072	
品番	品名	品番	品名
42	棚支柱 B N H	53	棚板 2 0 2
43	棚支柱 C	6	床パネル H
1	土台後 (K-7)		
3	土台左右 (K-6)		
5	根太 (K-6)		

梱包番号 H1-7224x 6梱包		梱包番号 H1-2074	
品番	品名	品番	品名
53	棚板 2 0 2		
6	床パネル H		

梱包番号 H1-2025		梱包番号 H1-1025	
品番	品名	品番	品名
11	柱後左右 H	11	柱後左右 S
12	柱前左右 H	12	柱前左右 S
44	支柱 N H	44	支柱 N S
41	棚支柱 A H	41	棚支柱 A S

梱包番号 H1-6130		梱包番号 H1-6130	
品番	品名	品番	品名
14	桁前	14	桁前
15	桁後	15	桁後

梱包番号 H1-6031		梱包番号 H1-6031	
品番	品名	品番	品名
25	鼻隠し前	25	鼻隠し前
26	鼻隠し後	26	鼻隠し後

梱包番号 H1-7036		梱包番号 H1-7036	
品番	品名	品番	品名
21	妻板右	21	妻板右
22	妻板左	22	妻板左

梱包番号 H1-6140		梱包番号 H1-6140	
品番	品名	品番	品名
23	母屋中	23	母屋中

梱包番号 H1-6240		梱包番号 H1-6240	
品番	品名	品番	品名
23	母屋中	23	母屋中

多雪地型の時		多雪地型の時	
梱包番号 H9-6141		梱包番号 H9-6141	
品番	品名	品番	品名
23	多雪母屋中	23	多雪母屋中

梱包番号 H9-6241		梱包番号 H9-6241	
品番	品名	品番	品名
23	多雪母屋中	23	多雪母屋中

梱包番号 H1-7345x 2梱包		梱包番号 H1-7345x 2梱包	
品番	品名	品番	品名
24	屋根パネル	24	屋根パネル

梱包番号 H1-1351x 3梱包		梱包番号 H1-1351x 3梱包	
品番	品名	品番	品名
31	壁パネル H	31	壁パネル H

## 組立順序のご説明

組み立てにあたって、部品の共通性・互換性を持たせるために、取り付け穴が余分にあけてあります。相手に穴のない所はボルト締めはありません。各取り付け穴は、組み立てを容易にするために余裕を持たせてあります。片寄せの締め方をすると、部品が入らなかったり穴が合わない場合がありますので、この場合はネジをゆるめ調整してください。

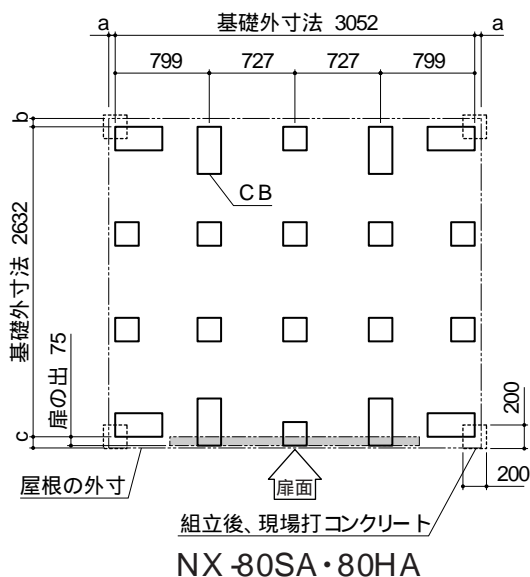
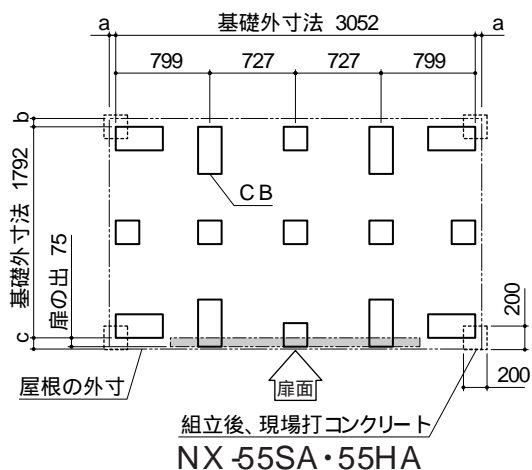
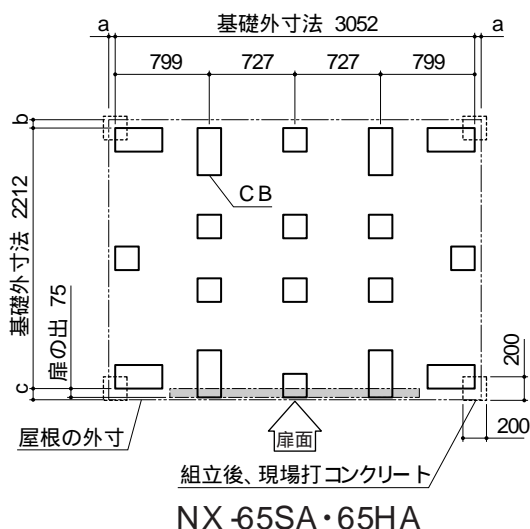
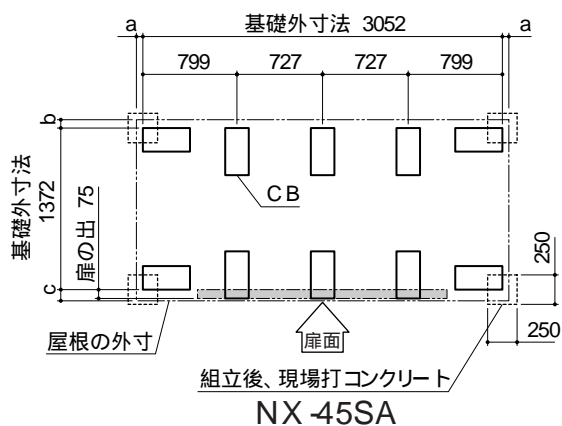
### 1. 基礎施工

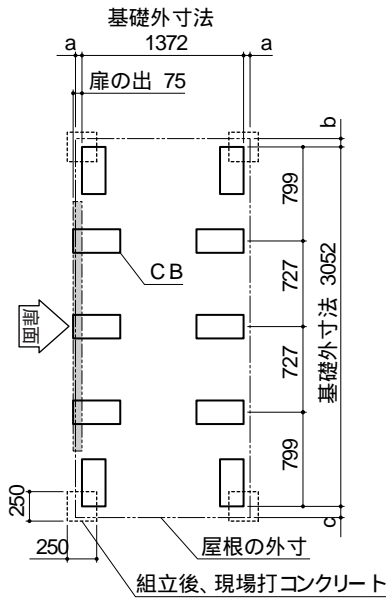
地ならし、地固めを充分にしてコンクリートブロックを基礎伏図に従い、水準器を使って水平に設置します。基礎が水平に置かれていない場合には、戸当たりが悪くなったり、雨もり等の原因になることがあります。軟弱な地盤や寒冷地等は、地域の実情に合わせた基礎にしてください。

安全確保のため、転倒防止工事には充分注意してください。

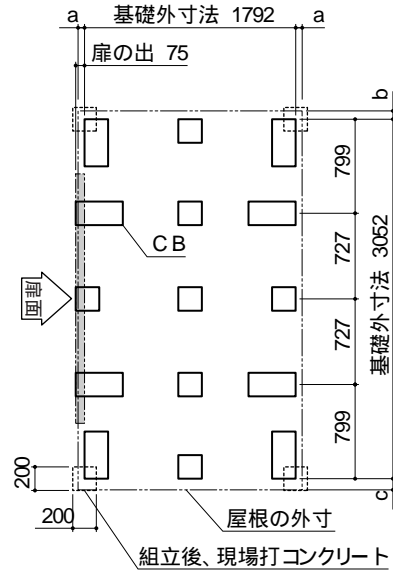
基礎施工図 [ 単位 : mm ]

a, b, dは屋根の出幅です。a=50, b=60, c=80  
壁面扉面のブロックは、75mm前に出してください。

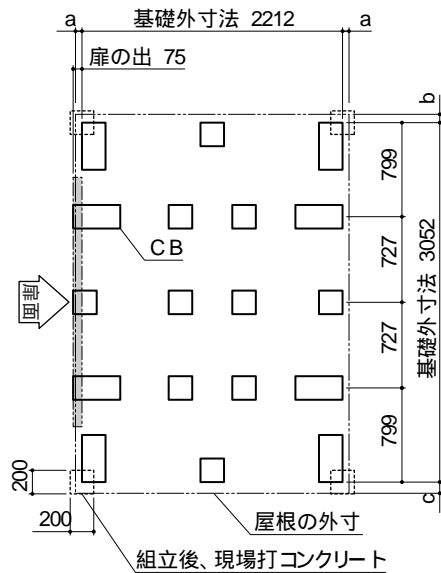




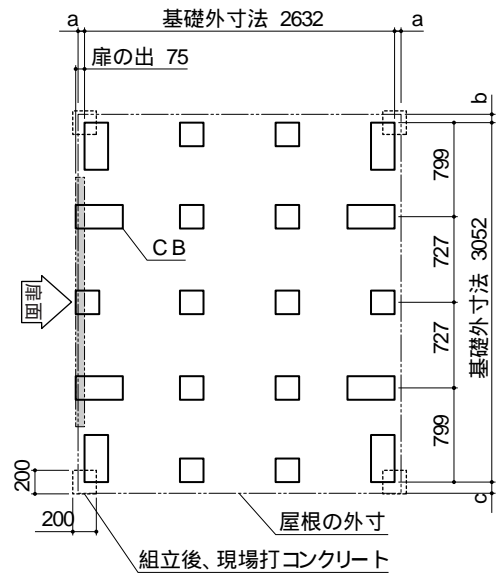
NX-45SB



NX-55SB  
NX-55HB

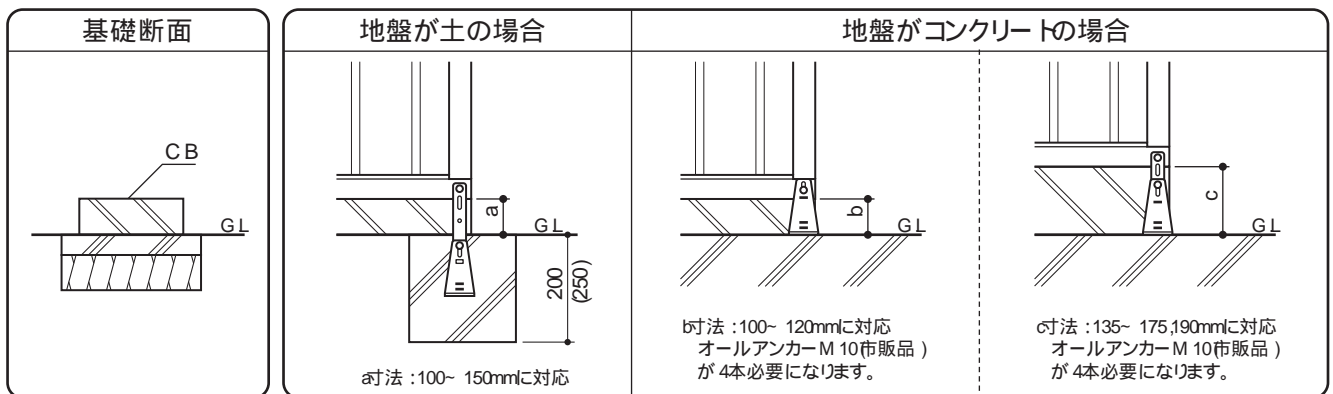


NX-65SB  
NX-65HB



NX-80SB  
NX-80HB

基礎詳細図 [ 単位 : mm ]



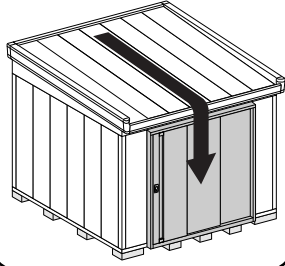
## 完成イメージ

組み立てる機種の完成イメージを右図で確認し、手順にしたがって組み立ててください。

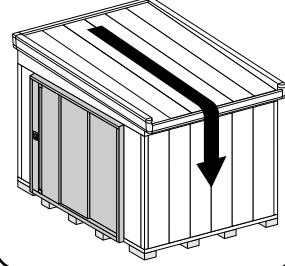
本文中では、80SA・80SB型を例に説明します。

A型 = NX-45SA  
 NX-55SA, 55HA  
 NX-65SA, 65HA  
 NX-80SA, 80HA

### A型 ~前流れ~



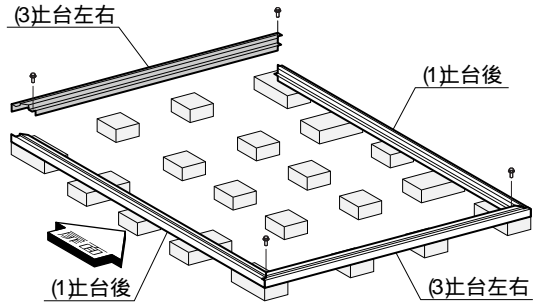
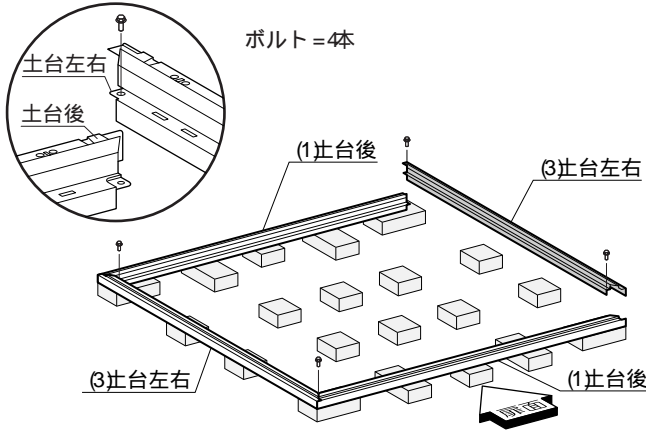
### B型 ~側面流れ~



B型 = NX-45SB  
 NX-55SB, 55HB  
 NX-65SB, 65HB  
 NX-80SB, 80HB

## 2 土台枠組

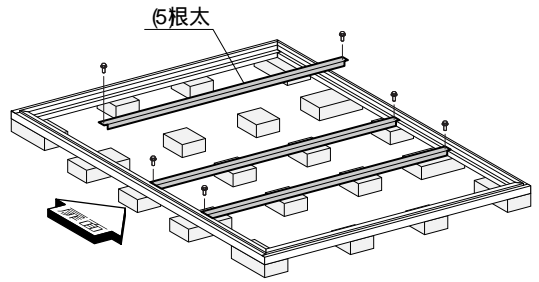
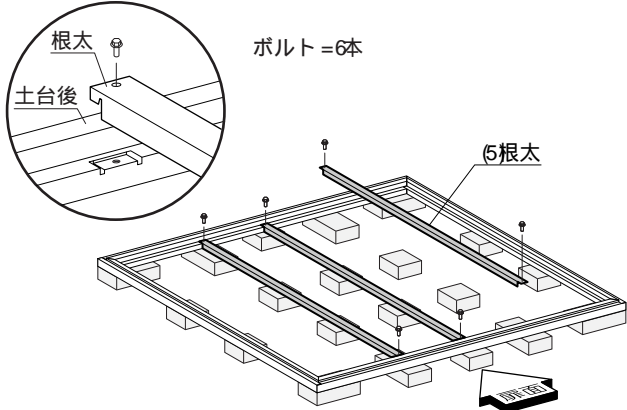
(1) 土台後をブロックの上に置き、(3) 土台左右をボルトで取り付けます。



## 3 根太取付

(5) 根太のペロを土台後の角穴に入れ、ボルトで取り付けます。

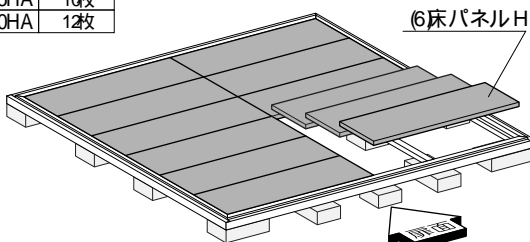
土台の水平をもう1度確認してください。



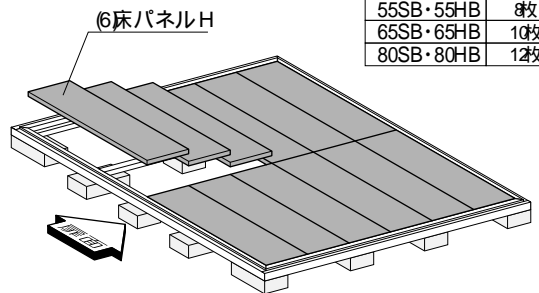
## 4 床パネル取付

(6) 床パネルHをはめ込みます。  
 機種によって床パネルの枚数が違います。

機種	床パネル
45SA	6枚
55SA・55HA	8枚
65SA・65HA	10枚
80SA・80HA	12枚



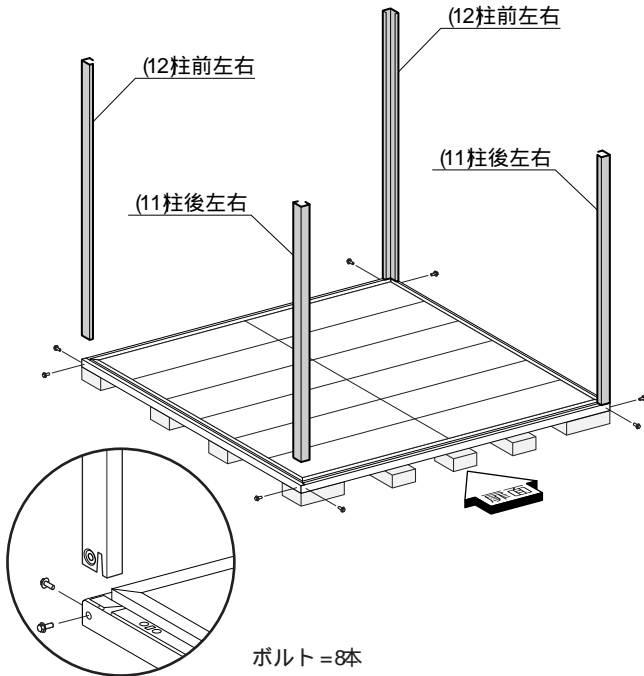
機種	床パネル
45SB	6枚
55SB・55HB	8枚
65SB・65HB	10枚
80SB・80HB	12枚



**A型 ~前流れ~**

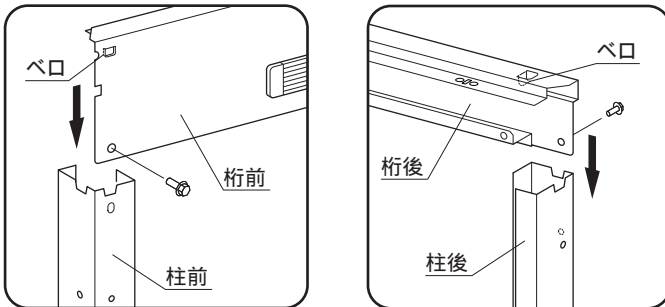
**5 柱取付**

(11柱後左右、(12柱前左右をそれぞれ土台の4隅に差し込み、ボルトで取り付けます。

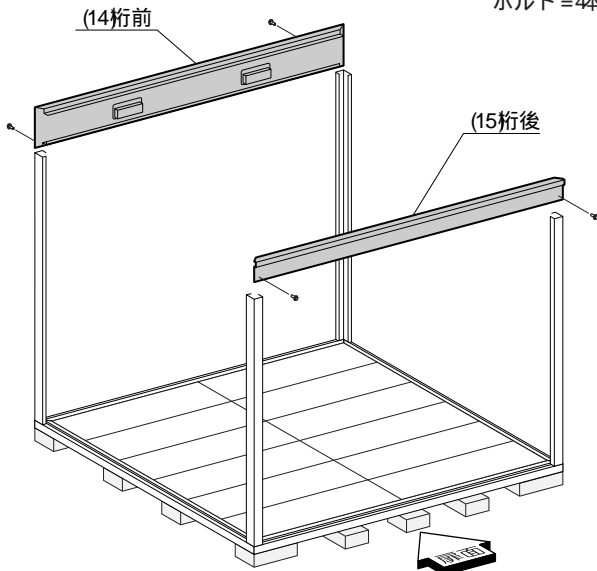


**6 桁前後取付**

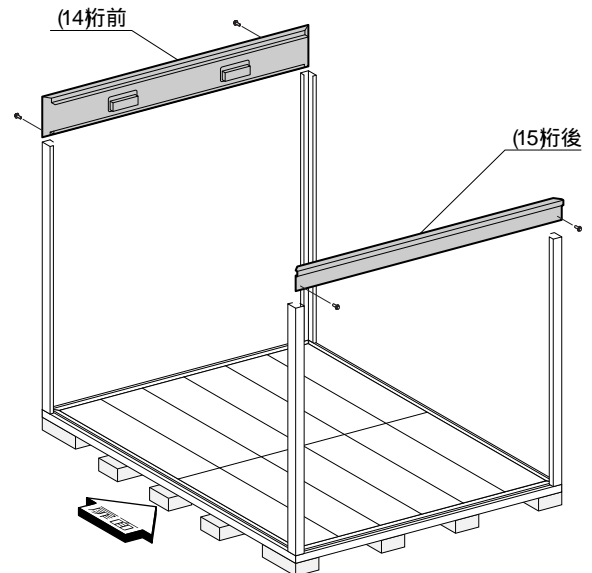
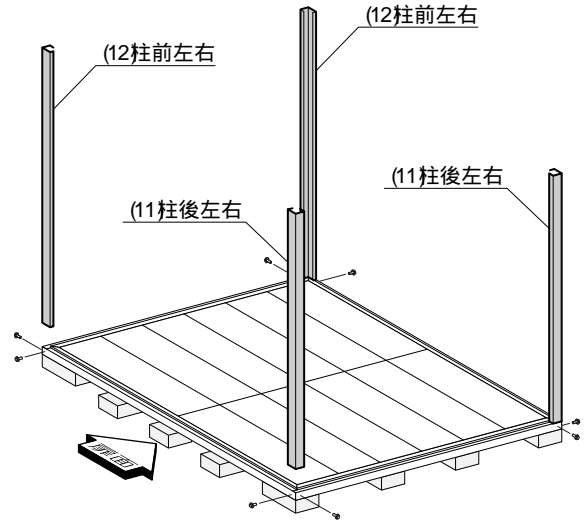
(14桁前、(15桁後のベロを柱に引っ掛け、ボルトで取り付けます。



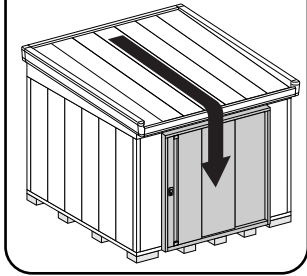
ボルト=4本



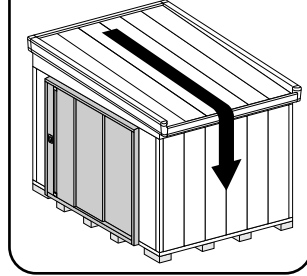
**B型 ~側面流れ~**



**A型 ~前流れ~**

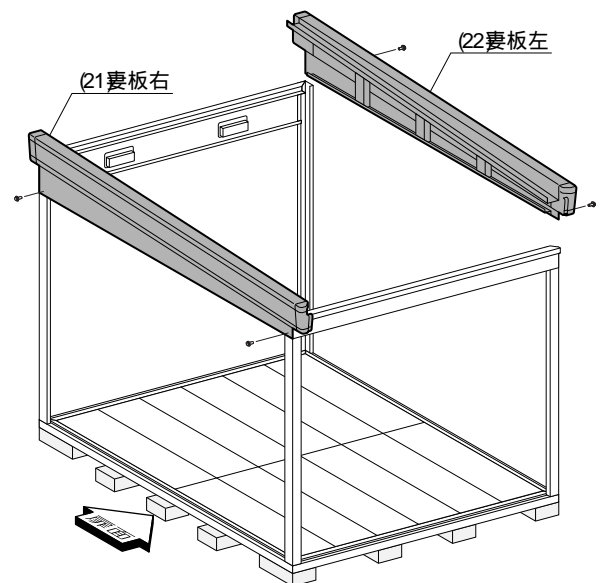
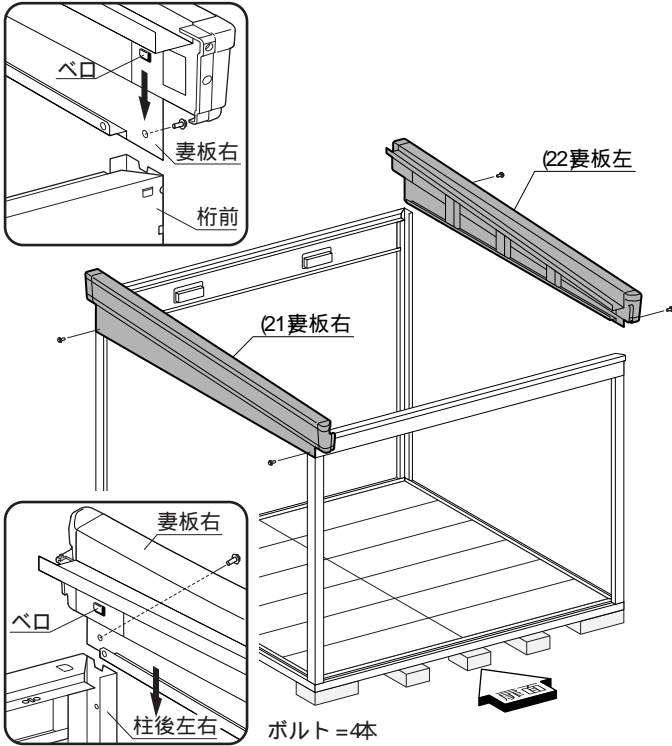


**B型 ~側面流れ~**



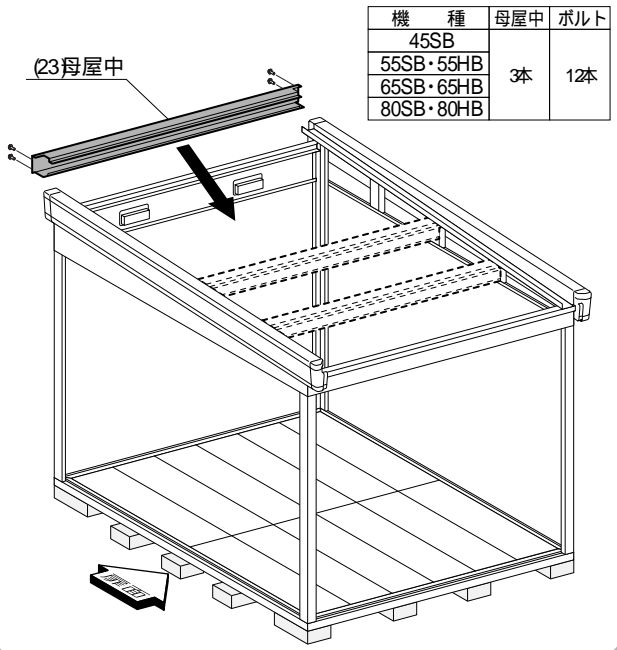
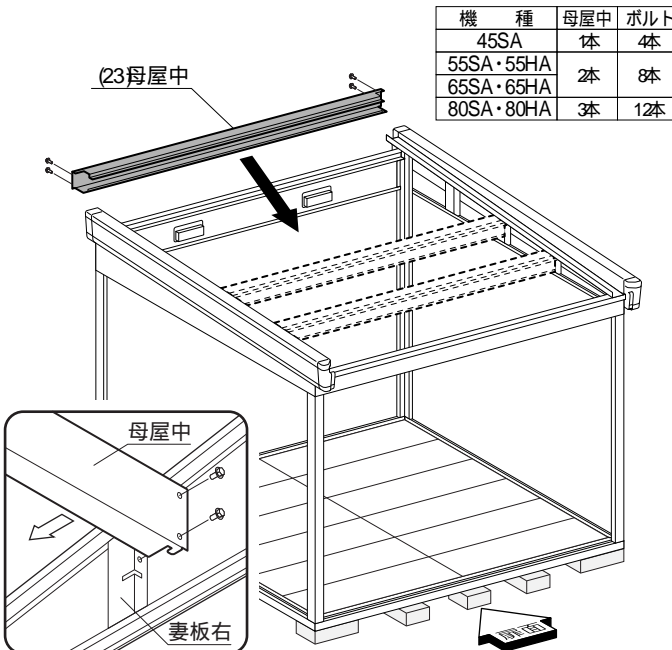
**7 妻板左右取付**

(21妻板右、22妻板左のペロを「6桁前後取付」と同じ要領で柱に引っ掛け、ボルトで取り付けます。



**8 母屋中取付**

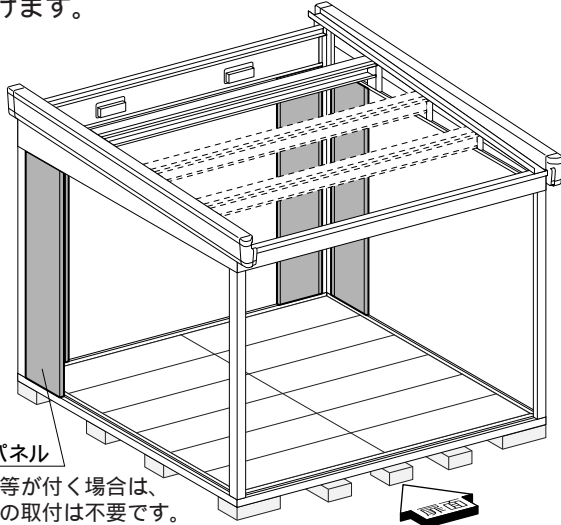
(23母屋中 1本を妻板左右の母屋受けにはめ込み、ボルトで取り付けます。残りの母屋中は「10 屋根パネル取付」後セットすると安全かつ容易に組み立てられます。



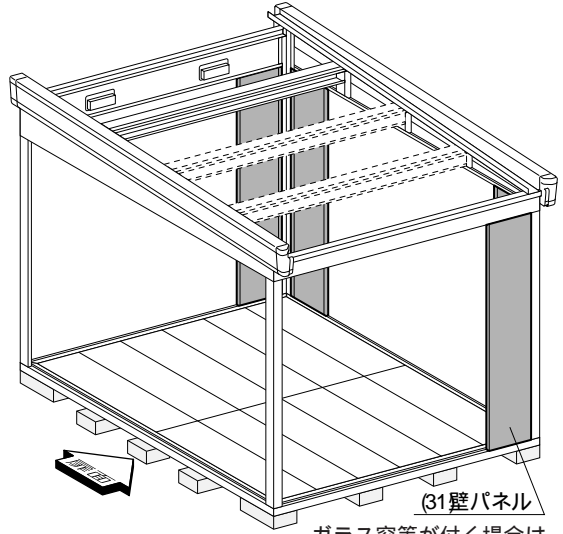
**A型 ~前流れ~**

**9壁パネル(4枚)取付**

(31壁パネル4枚を下図のように内側から柱にボルトとネジ板で取り付けます。(ゆがみや倒れの防止になります。)  
残りの壁パネルは、「14壁パネル・壁面扉取付」の時に取り付けます。

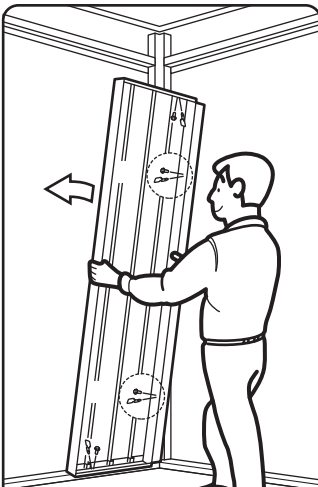


**B型 ~側面流れ~**

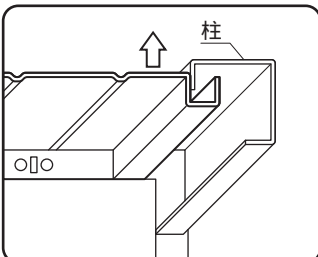
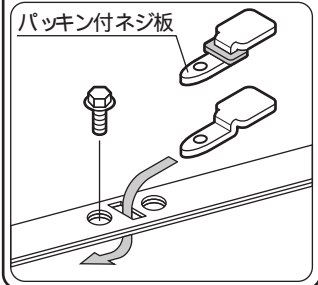


**壁パネル組合せ図 A・B型共通**

壁パネルの組立順が違いますと、棚板が付かない・雨もりがする等の原因となります。  
側面の壁パネルは、機種によって前後からの枚数が違います。

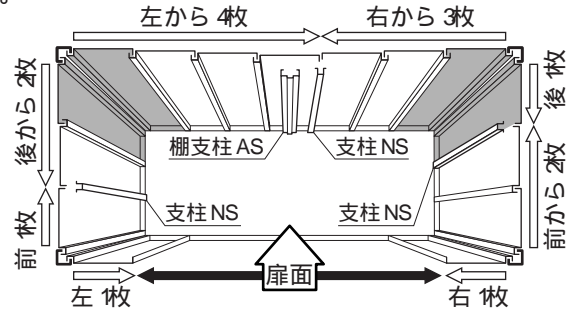


**注意**  
壁パネルの縦方向には、パッキン付ネジ板を使ってください。



**NX-45SA・45SB**

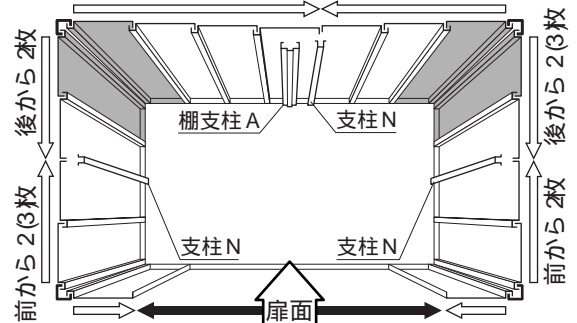
機種	ボルト	ネジ板	パッキン付ネジ板
45SA・45SB	9本	4枚	4枚



**NX-55SA・55SB**

55HA・55HB  
65SA・65SB  
65HA・65HB

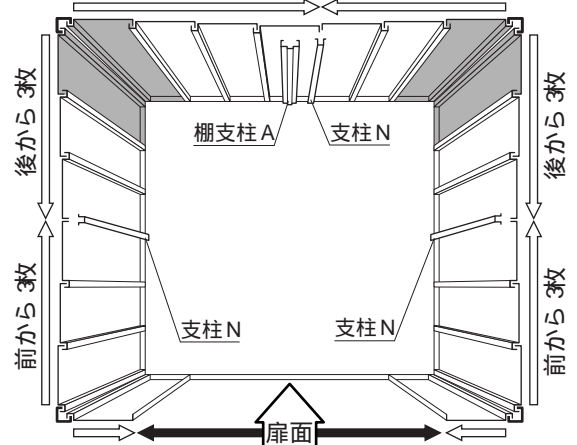
機種	ボルト	ネジ板	パッキン付ネジ板
55SA・55SB	100本	4枚	5枚
55HA・55HB	103本	4枚	5枚
65SA・65SB	108本	5枚	5枚
65HA・65HB	111本	5枚	5枚



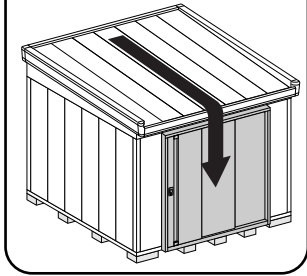
(内は65型の枚数です。)

**NX-80SA・80SB**  
80HA・80HB

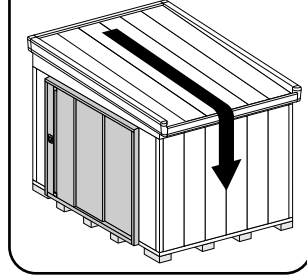
機種	ボルト	ネジ板	パッキン付ネジ板
80SA・80SB	116本	5枚	6枚
80HA・80HB	119本	5枚	6枚



**A型 ~前流れ~**

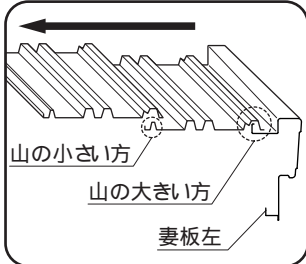
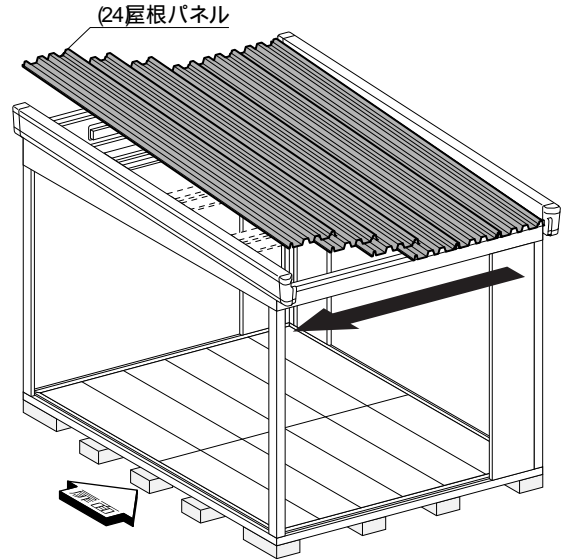
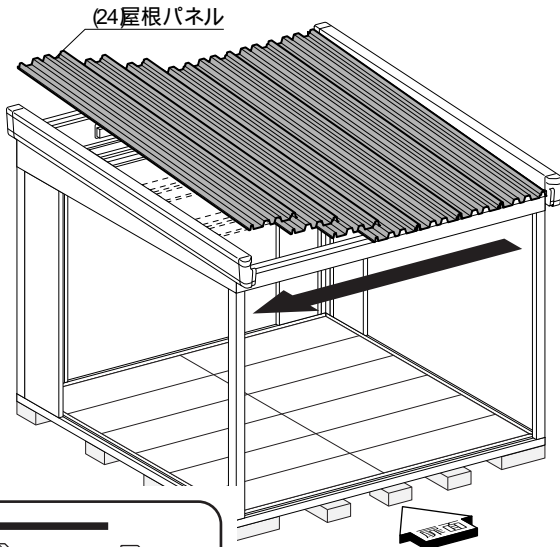


**B型 ~側面流れ~**



**10 屋根パネル取付**

(24屋根パネルを妻板左からつなぎ目をかみ合せてのせ、桁前後にボルトとネジ板で取り付けます。次に残りの母屋中をセットし、同じ要領で取り付けます。

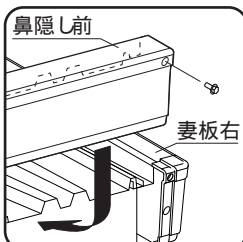
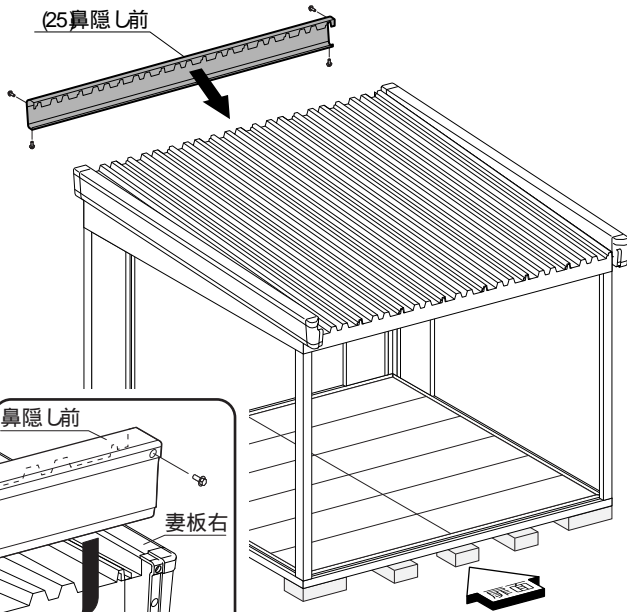


機種種	屋根パネル	ボルト	ネジ板
45SA	7枚	25本	2枚
55SA・55HA		32本	3枚
65SA・65HA		39本	3枚
80SA・80HA			

機種種	屋根パネル	ボルト	ネジ板
45SB	3枚	19本	1枚
55SB・55HB	4枚	24本	2枚
65SB・65HB	5枚	29本	2枚
80SB・80HB	6枚	34本	3枚

**11 鼻隠し前取付**

(25鼻隠し前を屋根にかぶせボルトで取り付けます。

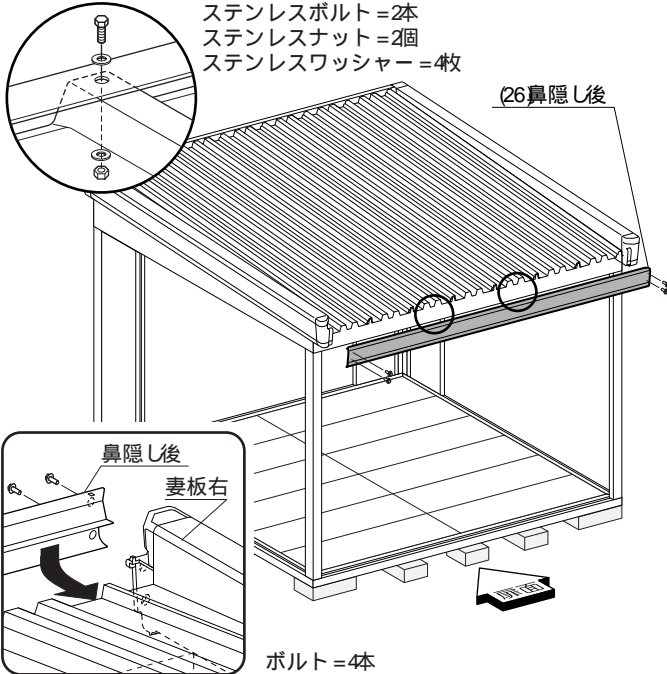


ボルト=4本

**A型 ~前流れ~**

**12 鼻隠し後取付**

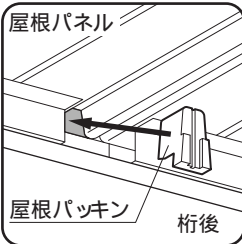
(26鼻隠し後を屋根にかぶせボルトで取り付けます。  
印の屋根パネル後部と鼻隠し後を 図のようにステン  
レスのボルトとナットで2ヶ所固定してください。



**13 屋根パッキン取付**

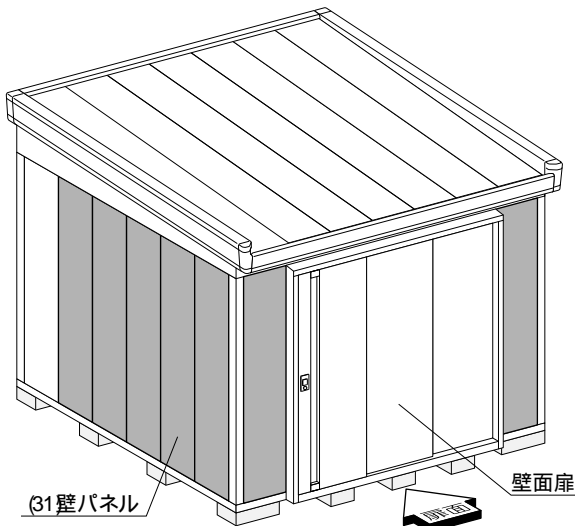
ホコリの侵入を防ぐため、屋根パッキンを桁後と屋根パネ  
ルのつなぎ目に押し込みます。  
妻板右の所は、スキマが小さいので不要です。

A型 : 屋根パッキン=7個

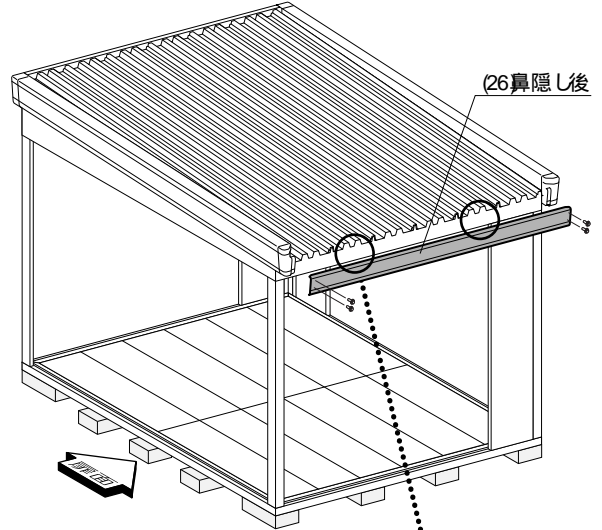


**14 壁パネル・壁面扉取付**

(31壁パネルを「9壁パネル取付」の 壁パネル組合せ図に  
したがって全て取り付けます。  
次に壁面扉を壁面扉組立説明書 (Sタイプ H9-056Q Hタ  
イプ H9-1560の梱包内) を参考に取り付けます。



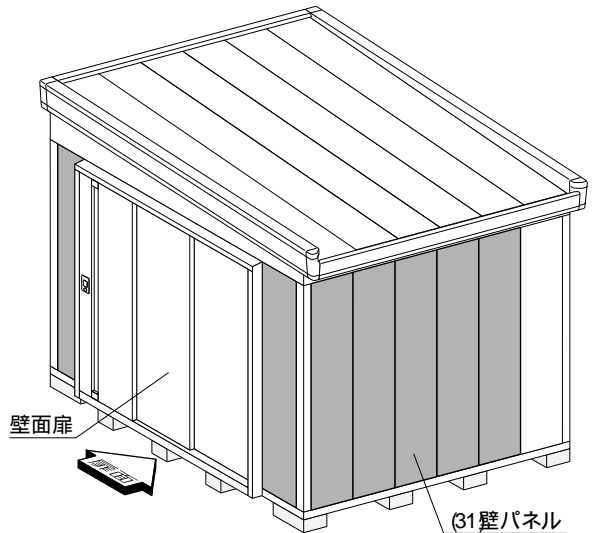
**B型 ~側面流れ~**



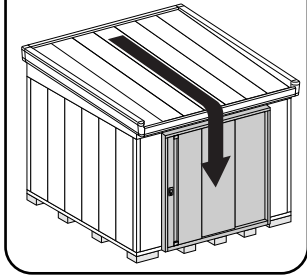
45SBは、1ヶ所だけの固定になります。

B型 : 屋根パッキン

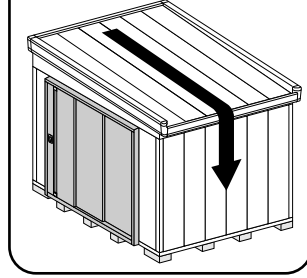
機種	屋根パッキン
45SB	3個
55SB・55HB	4個
65SB・65HB	5個
80SB・80HB	6個



A型 ~前流れ~

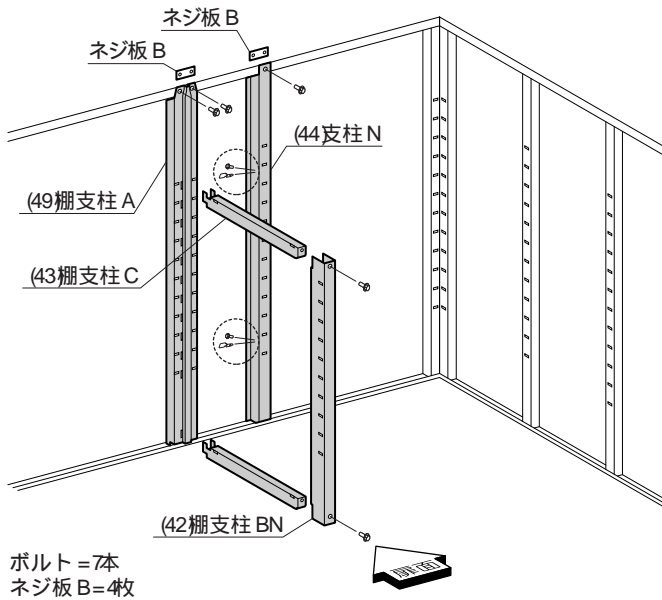


B型 ~側面流れ~

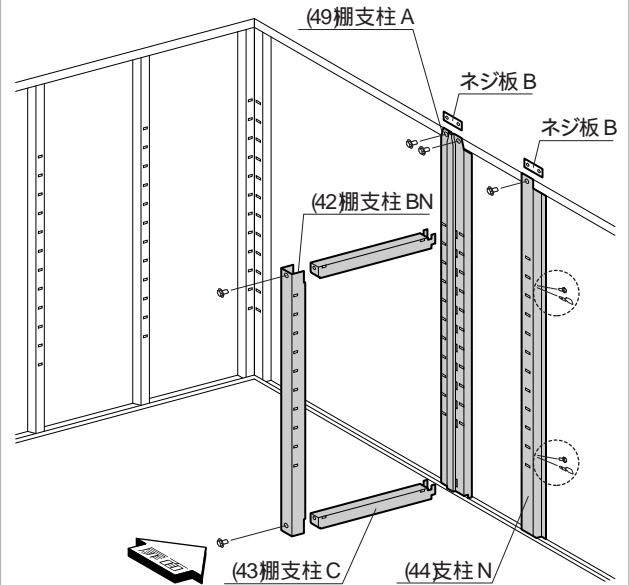


15 棚支柱取付

(49)棚支柱Aの下部を土台後の角穴に差し込み、ボルトとネジ板Bで取り付けます。  
 (43)棚支柱CをAの上下の角穴に差し込みます。  
 (42)棚支柱BNをCとボルトで取り付けます。  
 (44)支柱N (3本)の上部をボルトとネジ板Bで取り付け、側面はボルトとパッキン付ネジ板で壁パネルと共締めします。

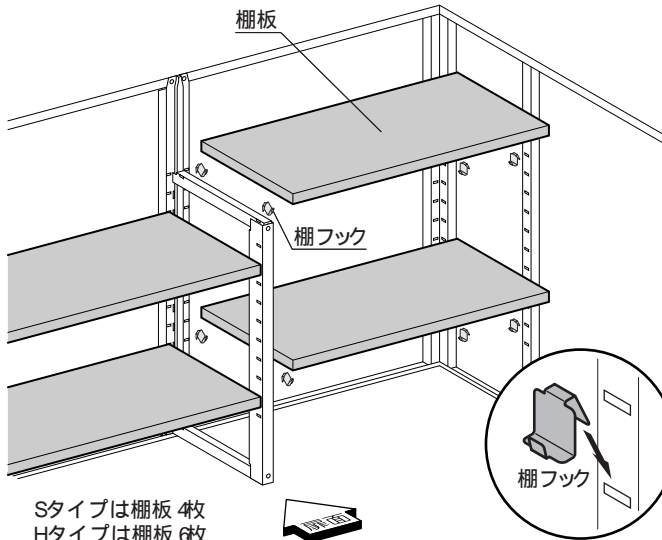


ボルト=7本  
 ネジ板B=4枚

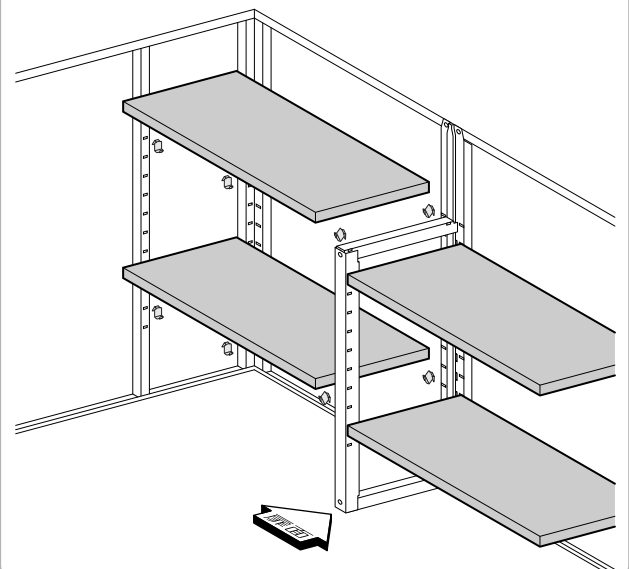


16 棚板取付

棚板の梱包に入っている棚フックを棚支柱と壁パネルに引っ掛け、棚板を取り付けます。  
 棚フックは、棚板の4隅に取り付けてください。



Sタイプは棚板 4枚  
 Hタイプは棚板 6枚

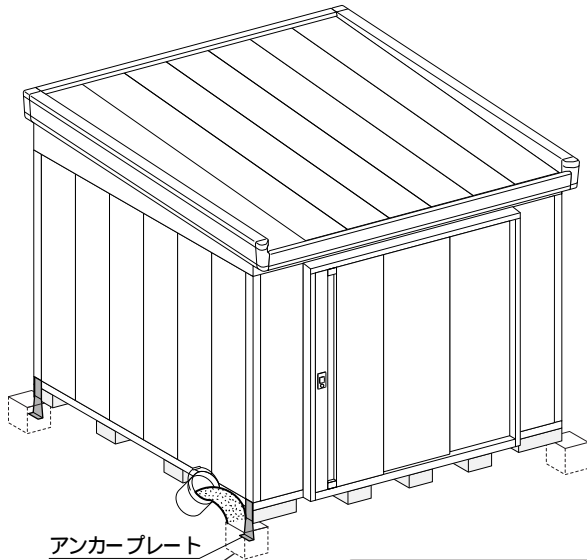


**A型** ~前流れ~

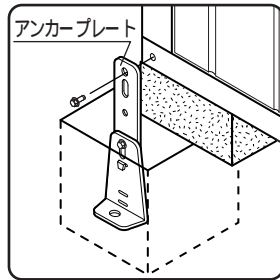
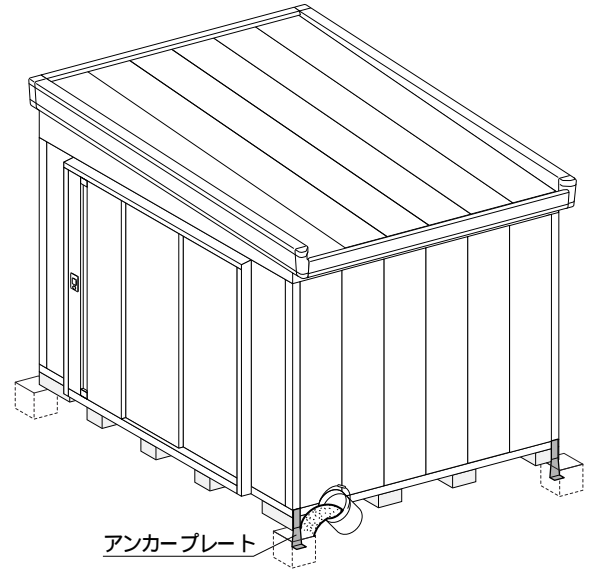
**17アンカー取付**

地盤が土の場合

4隅に20(25)cm角の穴を掘り、アンカープレートを取り付け、コンクリートを打ち込みます。



**B型** ~側面流れ~



1ヶ所にセメント2.5(6)kg  
砂4.5(9)、砂利6(12)以上が必要です。  
(内は45SA,45SBの必要量です。)

地盤がコンクリートの場合

アンカープレートを取り付け、M10オールアンカー(市販品：4本)で固定します。

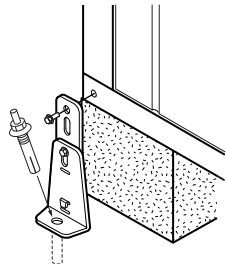
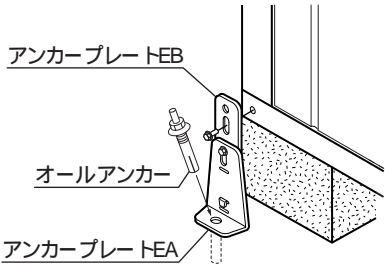
基礎高100~120mmの場合

EBをはずしEAの長穴を使い、取り付けます。



基礎高135~175mm、190mmの場合

EA・EBを組み替えて、取り付けます。



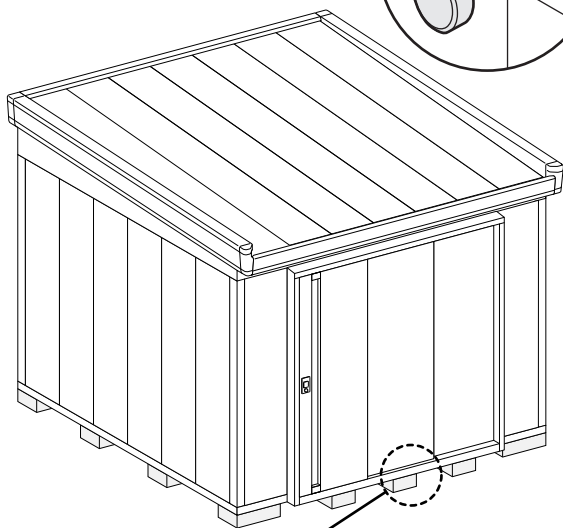
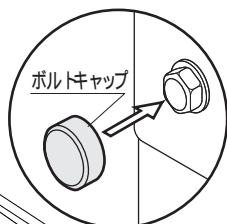
135~175mmの時は長穴を使います。

190mmの時は上の穴を使います。

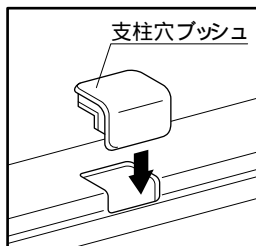
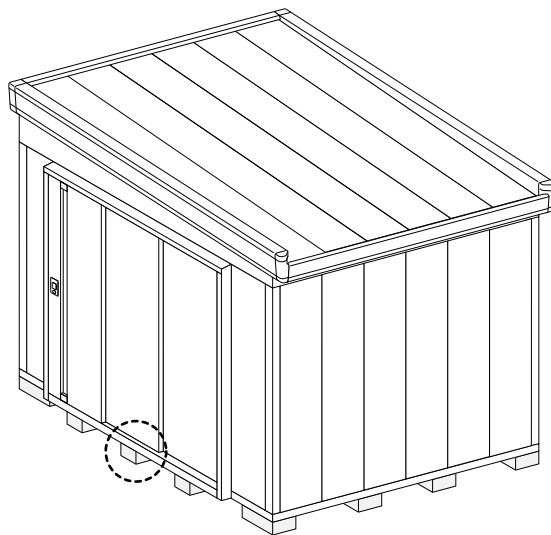
A型 ~前流れ~

18ボルトキャップ取付・完成

外に出ているボルトにボルトキャップを取り付け、部品箱内の機種シールを所定の位置に貼りつけ、完成です。



B型 ~側面流れ~



支柱穴ブッシュ取付

壁面扉の開口部の角穴に、支柱穴ブッシュを取り付けてください。  
また、棚支柱Aをはずしてガラス窓を取り付けた場合にも取り付けてください。  
支柱穴ブッシュは、棚支柱Aの取付穴をふさぐ為の部品です。

## ご使用にあたっての注意

1. この物置は、下記の強度基準で製作されています。  
この基準をこえる条件でのご使用は避けてください。

(1)床荷重	.....	6000N/m <sup>2</sup>
(2)棚荷重 標準棚 奥行 450mm ]	.....	2500N/m <sup>2</sup>
(3)壁、扉の強さ	.....	500N/m <sup>2</sup>
(4)積雪荷重	一般型	..... 1200N/m <sup>2</sup>
	多雪地型	..... 3100N/m <sup>2</sup>
2. 熱や湿気に弱いものの収納には特にご注意ください。  
また、衣料品などはビニール袋などに入れ、密封のうえ収納してください。
3. 一般型 0.6m、多雪地型 1mをこえないように雪下ろしをしてください。  
また、建物の屋根から雪が落ちる場所への設置は避けてください。
4. 特に風当りの強い場所 (高い所・崖上) に設置する場合は、転倒防止に充分注意してください。  
物置は強風により、ブロック (基礎) からズレて転倒する恐れがありますので、必ずアンカー工事を施してください。

 **株式会社 稲葉製作所**

本社 〒146-8543 東京都大田区矢口 2-5-25

製品のお問い合わせは各営業所で承ります。]

仙台営業所 ☎ (022)287-1000  
〒984-0002 宮城県仙台市若林区卸町東 3-4-15

東京営業所 ☎ (03)3759-5111  
〒146-8543 東京都大田区矢口 2-5-25

千葉営業所 ☎ (04)7192-0625  
〒270-1455 千葉県柏市金山 1000

神奈川営業所 ☎ (046)264-2656  
〒242-0018 神奈川県大和市深見西 2-5-33

静岡営業所 ☎ (054)667-6711  
〒421-1131 静岡県志太郡岡部町内谷 1218-1

名古屋営業所 ☎ (0568)67-3771  
〒484-0888 愛知県犬山市羽黒新田字笹野 1

大阪営業所 ☎ (0798)43-1311  
〒663-8142 兵庫県西宮市鳴尾浜 1-6-17

広島営業所 ☎ (082)849-6688  
〒731-3161 広島県広島市安佐南区大塚西 5-3-23

福岡営業所 ☎ (092)663-2270  
〒813-0023 福岡県福岡市東区蒲田 3-18-35