

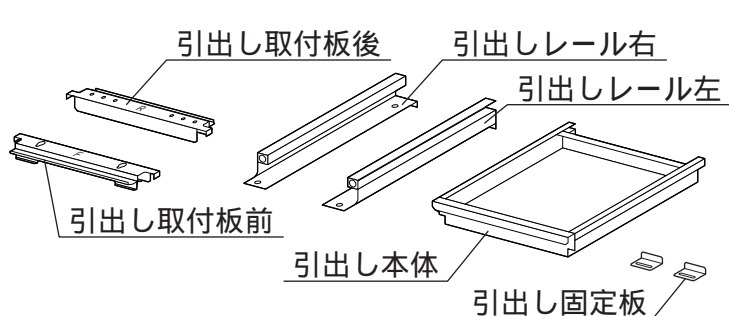
棚下引出し取付説明書



注意

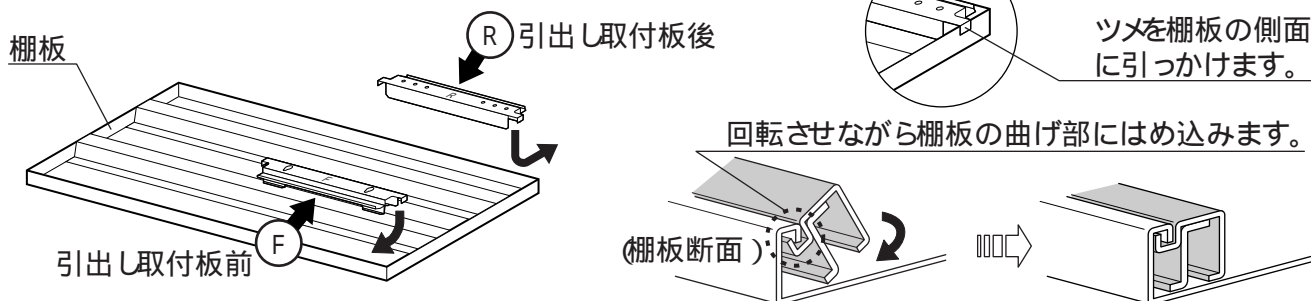
- ・棚板を乗せる前に取り付けてください。
- ・組み立てはSタイプで説明してあります。Lタイプの場合は図を参考に同様の手順で組み立ててください。

梱包には下記部品が入っておりますので、内容と個数をご確認のうえ組み立ててください。

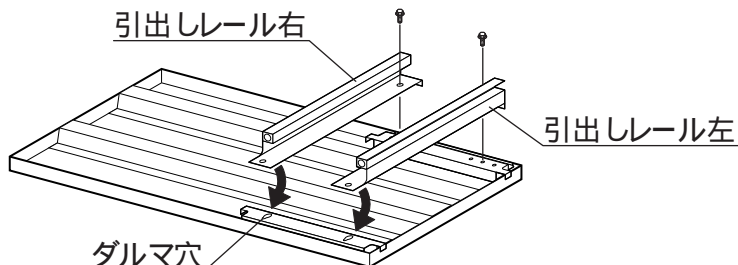


Sタイプ				Lタイプ			
梱包番号	H3-4099	梱包番号	H3-5099				
部	品	名	数	部	品	名	数
引出し取付板前	S		1	引出し取付板前	L		1
引出し取付板後	S		1	引出し取付板後	L		1
引出しレール右			1	引出しレール右			1
引出しレール左			1	引出しレール左			1
引出しS本体			1	引出しL本体			1
引出し固定板			2	引出し固定板			2
棚フック			1	棚フック			1
六角ボルト			4	六角ボルト			4

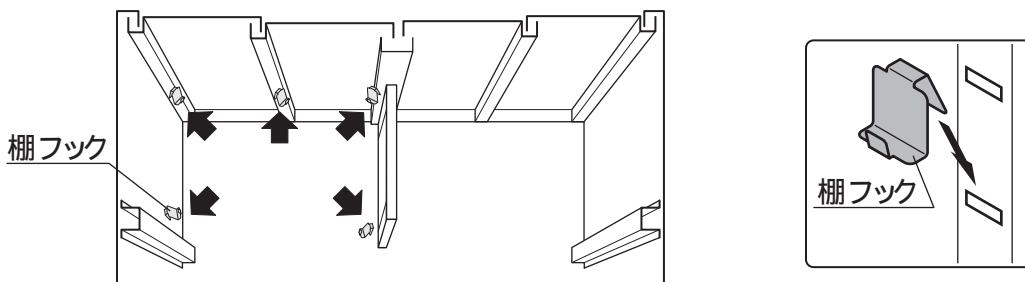
棚板を裏返し、引出し取付板前後をはめ込みます。



引出し取付板前のダルマ穴に引出しレール左右の金具を引っ掛け、引出し取付板後にボルトで固定します。



棚フックを壁パネルや支柱の角穴部に引っ掛け、棚板を乗せます。棚フックは棚板の4隅と、後面壁パネルに使用します。棚板1枚に棚フック5個使用します。機種によっては4隅のみ4個使用。）



引出し固定板を後面の棚フックに当て、ボルトで固定します。(2ヶ所)

棚板後部が浮き上がらないこと 後面の棚フックが角穴からはずれないこと を確認してください。最後に引出し本体をはめ込みます。



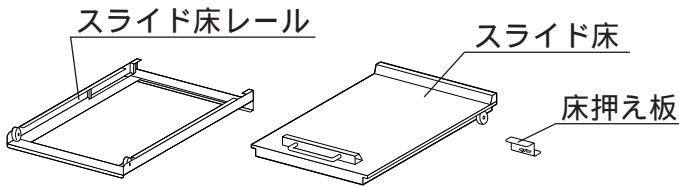
MJ用 スライド床取付説明書



注意

スライド床は、床パネルを乗せる前に取り付けてください。

梱包には下記部品が入っておりますので、内容と個数をご確認のうえ組み立ててください。

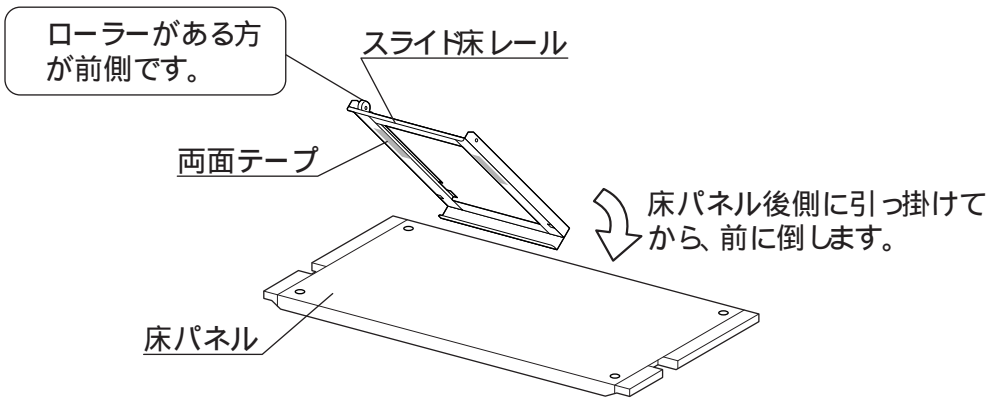


奥行 510mm用			奥行 610mm用		
梱包番号 H3-0599			梱包番号 H3-0699		
部 品 名	数		部 品 名	数	
スライド床レール (D510用)	1		スライド床レール (D610用)	1	
スライド床 (D510用)	1		スライド床 (D610用)	1	
床 押 え 板	1		床 押 え 板	1	

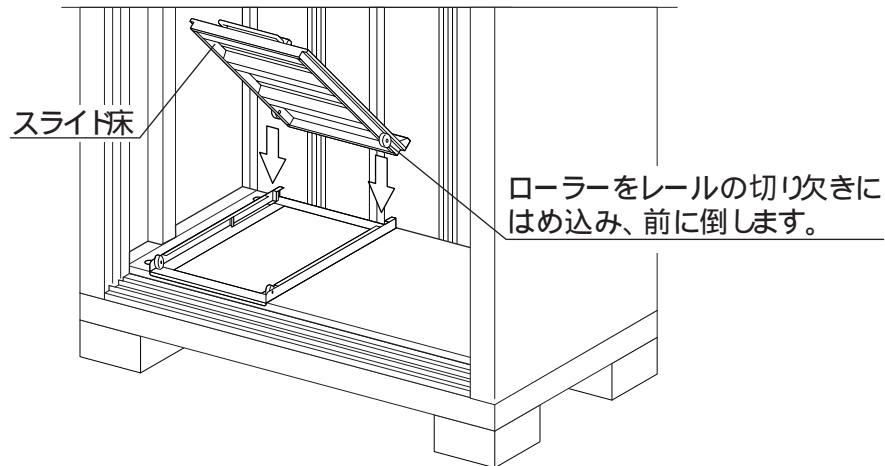
物置本体の床パネルに、スライド床レールをはめ込みます。

以下のことに注意して取付位置を決め、両面テープで固定してください。

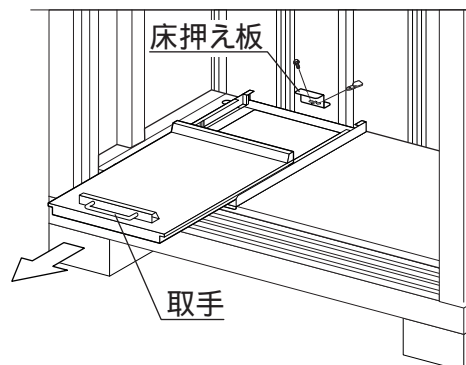
- 床パネルの中央に取り付けると、スライド床が扉に当たり引き出せなくなります。左右どちらかに寄せて取り付けてください。
- 床パネルの四隅の穴に重ならないように、四隅の穴より中央寄りに取り付けてください。



床パネルをベースにはめ込んで、スライド床レールにスライド床をはめ込みます。



床押え板を、壁パネルを取り付けてあるボルトとネジ板を使って取り付けます。



必ず取手を持って操作してください。
思わぬケガの原因となります。



スライド床の制限重量は 40kg です。
灯油用ポリタンク (18ℓ) 2個まで。

MJ・BJ用 連結金具兼用雨とい取付説明書

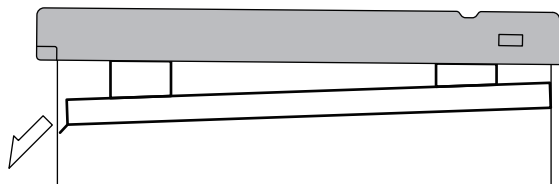


注意

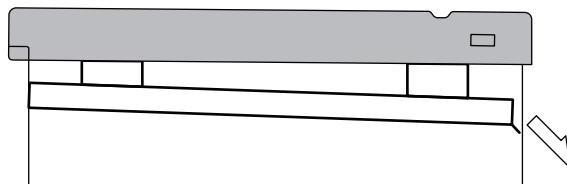
雨といは、屋根を乗せる前に取り付けてください。

①下図を参考に、雨を前後どちらに落とすか決めてください。

前落とし

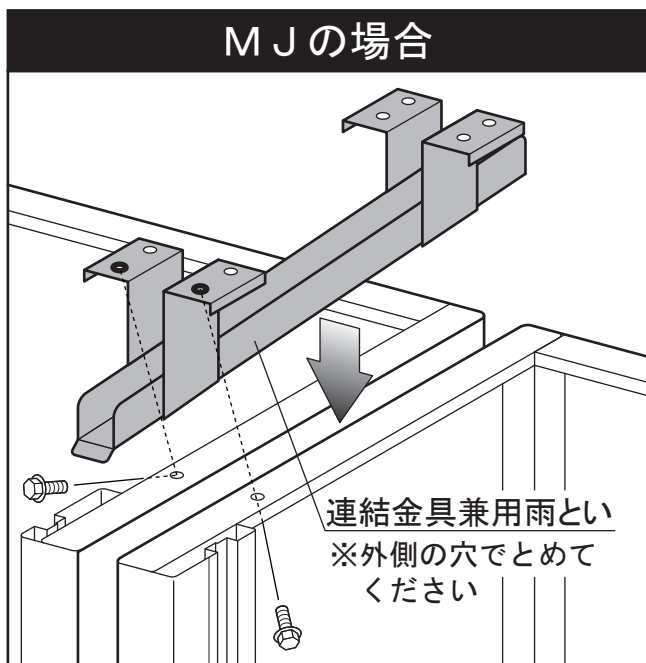


後落とし

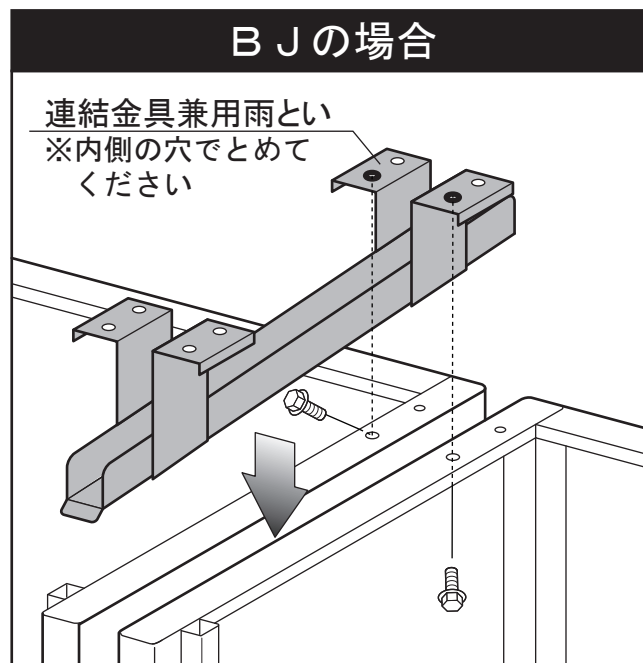


②両方の側板に雨といを引っ掛け、MJは前側の外側の穴、BJは後側の内側の穴を下からボルトで固定します。

MJの場合

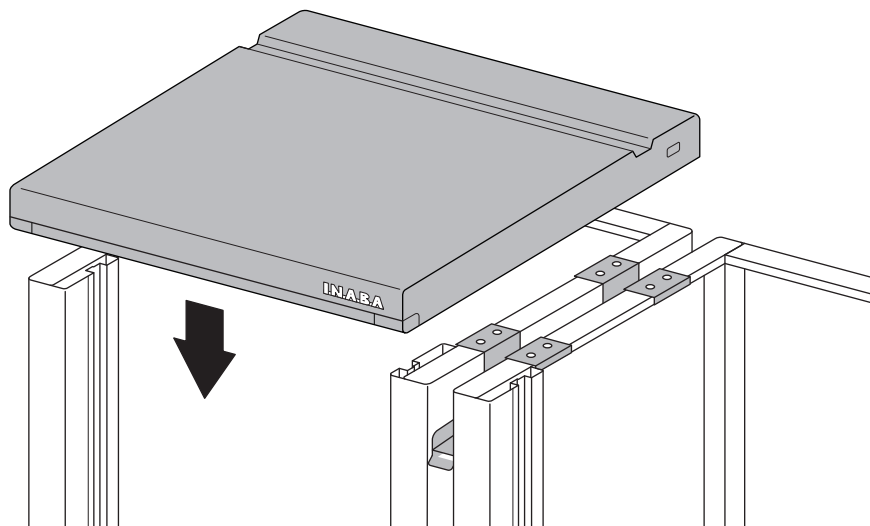


BJの場合



※この図は、前落としにした時の取り付け方です。後落としの場合は、といを反対向きに取り付けてください。

③本体の組立説明書に従い、屋根を取り付けます。



シンプル

前棚用棚支柱R 組立説明書

●Eタイプ

梱包番号 H3-5677

部 品 名	数
棚 支 柱 R E	1
棚 支 柱 B E	1
棚 支 柱 C K X	2
M 6 ボ ル ト	2

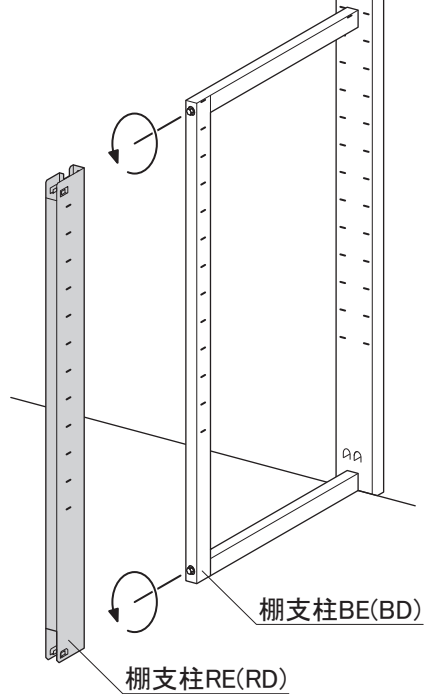
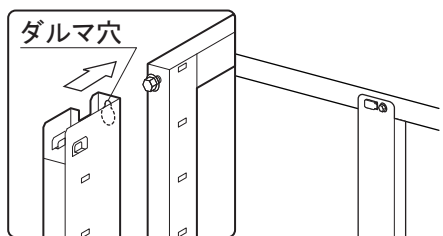
●Dタイプ

梱包番号 H3-4677

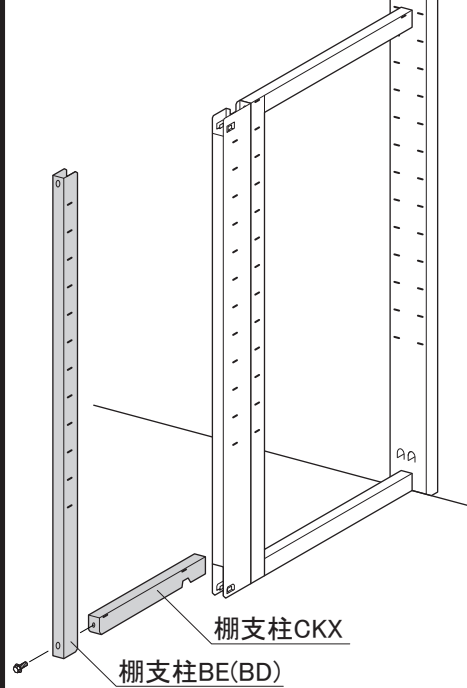
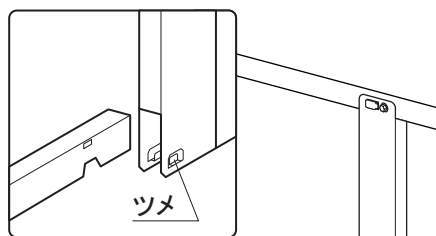
部 品 名	数
棚 支 柱 R D	1
棚 支 柱 B D	1
棚 支 柱 C K X	2
M 6 ボ ル ト	2

INB 株式会社 稲葉製作所

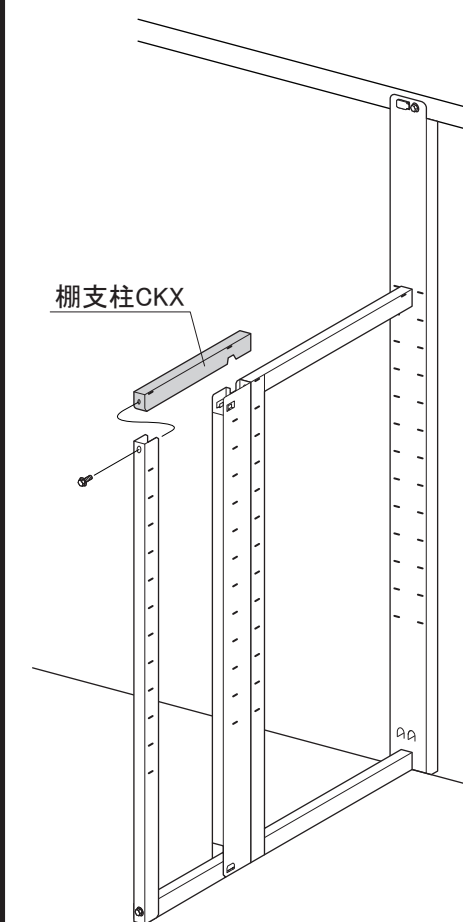
①棚支柱BE(BD)をとめているボルト上下2本をゆるめます。ゆるめたボルトに棚支柱RE(RD)のダルマ穴を引っ掛け、ボルトを締め付けます。



②棚支柱RE(RD)下部のツメに棚支柱CKXの切欠きをはめ込み、棚支柱BE(BD)とボルトで取り付けます。



③②と同様に上部の棚支柱CKXを棚支柱BE(BD)とボルトで取り付けます。



④棚フックを角穴部に引っ掛け、棚板をのせます。

