

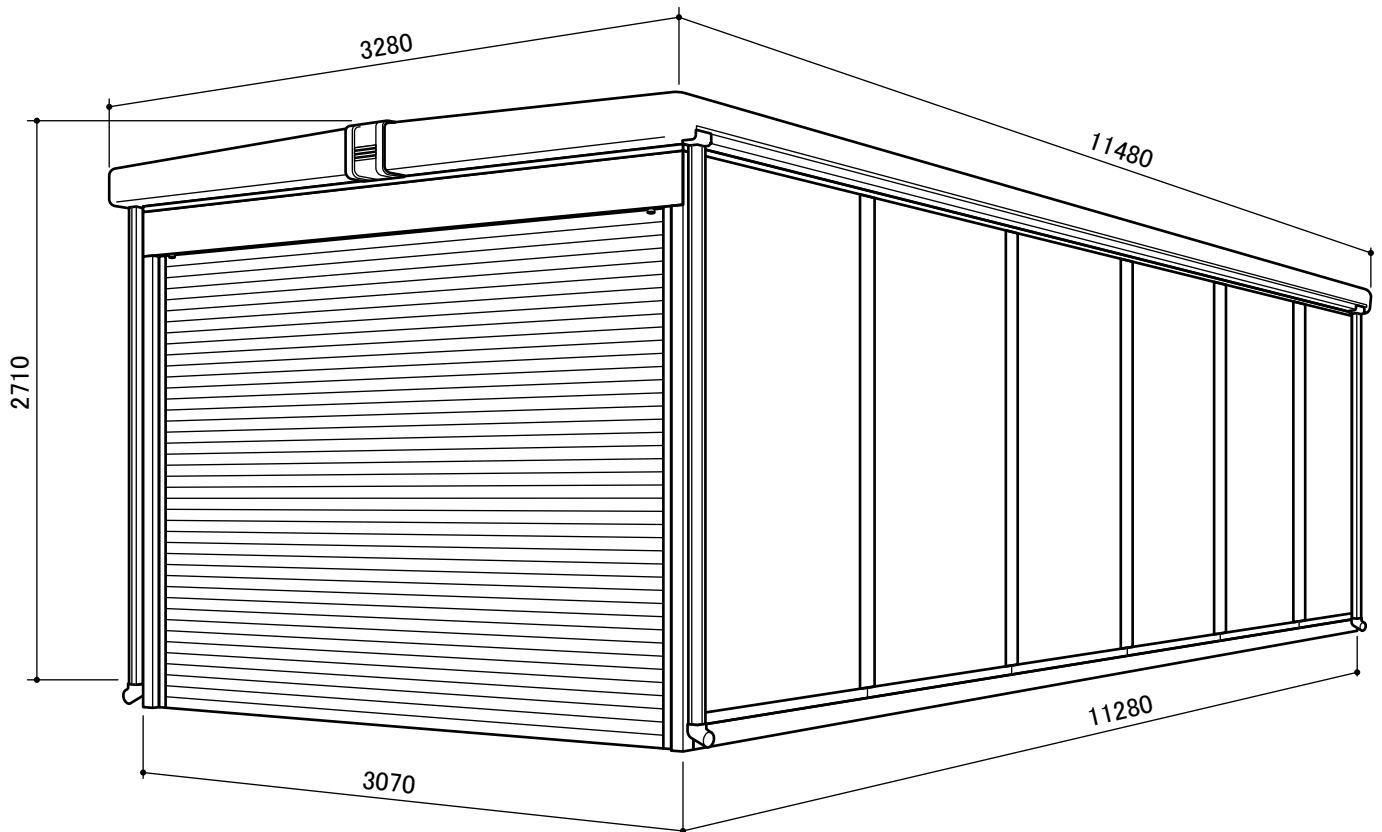
シャコパルテ

KR-346J

イナバ大型ガレージ 組立説明書

はじめに

このたびは、イナバ大型ガレージ「シャコパルテ」をお買い上げくださり誠にありがとうございました。
 私たちは、この製品の開発にあたって「良いものを安く」をモットーに、苦心して作り上げました。
 どうぞ末永くご愛用いただきますようお願い申し上げます。
 なお、この製品の組み立て、ご使用にあたっての注意についてご説明いたしますので、かならずお読みください。



KR-346J型 完成図

※本体の組み立て、およびオプションの組み立てについては別途組立説明書を参照ください。



組み立てにあたっての注意事項

1. 風の強い日の組み立ては避けてください。
2. 30kg以上の梱包や部材の運搬・組立は、2人以上で行ってください。
3. 高さが2mを超えるものの組立には脚立等を使用し、安全確認の上作業してください。
4. 組立中は部材の転倒防止のために、つかい棒やロープなどをお使いください。
5. 組立途中で放置しないでください。

◆梱包別部品一覧表

下表の梱包・部品の個数を確認の上、組立順序に従って組み立ててください。

※品番が白抜番号の部材には製造番号が打ってあります。組み立て時、不具合が起きた場合はその部材の製造番号を確認し、ご連絡ください。

KR-346J型

一般型 (93梱包)
多雪地型 (102梱包)

品番	部品名	数
●	部品箱	1
	M6ボルト	581
	ネジ板	283
	ネジ板B	16
	止め金具	80
	アンカーボルト	6
	土台カバーA	2
	土台カバーB	4
	土台取付板A	2
	土台取付板B	4
	梁中取付板	4
	梁中コーナー補強	4
	梁上土台カバー	2
	テクスネジ φ4×10	4
	シャッター錠押え	2
	レール止め板	2
	ボックススバナ	1
	水装置	1
	コーキング剤	1
	カンザシB	2
	ストッパーゴム	4
	ボルトキャップNIGR	94
	M6ボルト(10mm)	8
	M6ボルト(18mm)	14
	フランジ付ナット	14
	胴縁取付金具A左右	84
	胴縁取付金具B	20
	組立説明書	1

品番	部品名	数
●	部品箱	1
	M6ボルト	574
	ネジ板	270
	ネジ板B	24
	止め金具	90
	アンカーボルト	6
	土台カバーB	6
	土台取付板B	6
	梁中取付板	6
	梁中コーナー補強	6
	コーキング剤	1
	ボルトキャップNIGR	66
	M6ボルト(18mm)	18
	フランジ付ナット	18
	胴縁取付金具B	24
	組立説明書	1

品番	部品名	数
5	土台右前(K-4)	1
4	土台左前(K-4)	1
3	土台A(K-7)	1
	土台水切板A(K-4)	1
	土台水切板B(K-4)	1
	土台水切板E(K-7)	1

H4-5713×4梱包		
品番	部品名	数
3	土台A(K-4)	2
	土台水切板F(K-4)	2

H4-5714		
品番	部品名	数
3	土台A(K-5)	2
	土台水切板C(K-5)	1
	土台水切板D(K-5)	1

H4-5820		
品番	部品名	数
12	柱前左J	1
13	柱前右J	1

H4-5821		
品番	部品名	数
11	柱後左右J	2
16	柱中左右J	2
	たて樋	4

H4-4021×4梱包		
品番	部品名	数
16	柱中左右J	2

H8-3701		
品番	部品名	数
44	支柱NJ	5
	ネジ板B	5
	M6ボルト	5

H8-3703		
品番	部品名	数
44	支柱NJ	8
	ネジ板B	8
	M6ボルト	8

H4-4230		
品番	部品名	数
15	桁左右(K-4)	2

H4-4430×2梱包		
品番	部品名	数
15	桁左右(K-4)	4

H4-5230		
品番	部品名	数
15	桁左右(K-5)	2

H4-7136		
品番	部品名	数
21F	梁前(K-7)	1

H4-7037		
品番	部品名	数
21B	梁後(K-7)	1

H4-7148×5梱包		
品番	部品名	数
27	梁中(K-7)	1

一般型の時		
品番	部品名	数
23	母屋中(K-4)	2

H4-4440×2梱包		
品番	部品名	数
23	母屋中(K-4)	4

H4-5240		
品番	部品名	数
23	母屋中(K-5)	2

H4-4241×2梱包		
品番	部品名	数
230	母屋中央(K-4)	2

H4-4141		
品番	部品名	数
230	母屋中央(K-4)	1

H4-5141		
品番	部品名	数
230	母屋中央(K-5)	1

多雪地型の時		
品番	部品名	数
23	多雪母屋中(K-4)	2

H9-5270		
品番	部品名	数
23	多雪母屋中(K-5)	2

H9-4171×5梱包		
品番	部品名	数
230	多雪母屋中央(K-4)	1

H9-5171		
品番	部品名	数
230	多雪母屋中央(K-5)	1

H9-7143×5梱包		
品番	部品名	数
	梁中補強(K-7)	1

H4-7347×7梱包		
品番	部品名	数
24	屋根パネル(K-7)	3

H4-7247×2梱包		
品番	部品名	数
24	屋根パネル(K-7)	2

H4-3346		
品番	部品名	数
	結露カバーA	6
	結露カバーB	6
	結露カバーC	18

H4-5246		
品番	部品名	数
	結露カバーA	6
	結露カバーB	6
	結露カバーC	20

H4-4532		
品番	部品名	数
28L	鼻隠し左(K-4)	1
28R	鼻隠し右(K-4)	1
28L	鼻隠し左(K-5)	1
28R	鼻隠し右(K-5)	1

H4-4033×4梱包		
品番	部品名	数
26C	鼻隠し中(K-4)	2

H4-5935		
品番	部品名	数
●	雨樋部材箱	1
	じょうごAW	4
	角丸エルボA	4
	雨樋取付金具左	2
	雨樋取付金具右	2
	のき樋取付板中W	6
	たて樋固定板W	4
	たて樋固定板S	2
	たて樋固定板K中	4
	たて樋ブラケットWA	12
	たて樋ブラケットWB	12
	M6ボルト	16
	ネジ板	16
	M6ボルト(SUS)	12
	テクスネジ φ4×13	8

H4-6035		
品番	部品名	数
●	雨樋部材箱	1
	じょうごAW	2
	角丸エルボA	2
	雨樋取付金具左	1
	雨樋取付金具右	1
	のき樋取付板W	2
	たて樋固定板W	2
	たて樋固定板K中	2
	たて樋ブラケットWA	6
	たて樋ブラケットWB	6
	M6ボルト	8
	ネジ板	8
	M6ボルト(SUS)	6
	テクスネジ φ4×13	4

H4-4538		
品番	部品名	数
112L	のき樋左AW(K-4)	1
112R	のき樋右AW(K-4)	1
112L	のき樋左AW(K-5)	1
112R	のき樋右AW(K-5)	1

H4-4140×3梱包		
品番	部品名	数
●	のき樋中左W(K-4)	1
	のき樋中右W(K-4)	1

H4-4142		
品番	部品名	数
112L	のき樋左AW(K-4)	1
112R	のき樋右AW(K-4)	1

H4-5223		
品番	部品名	数
	たて樋	2

H8-3852×2梱包		
品番	部品名	数
31	壁パネルJ	2

H8-3853×16梱包		
品番	部品名	数
31	壁パネルJ	3

H8-7283		
品番	部品名	数
301A	胴縁A後(K-7)	2

H4-4481×4梱包		
品番	部品名	数
301K	胴縁K(K-4)	4

H4-5481		
品番	部品名	数
301K	胴縁K(K-5)	4

H4-4483		
品番	部品名	数
301K	胴縁L(K-4)	4

H4-7160		
品番	部品名	数
81	シャッターカバー(K-7)	1
	ブラケット補強バー(K-7)	1

H4-5822		
品番	部品名	数
52	シャッターレール右J	1
51	シャッターレール左	1

通常シャッターの時		
品番	部品名	数
64	シャッターJ(K-7)	1

明かり窓付シャッターの時		
品番	部品名	数
64	明かり窓付シャッターJK-7	1

H9-3152×2梱包		
品番	部品名	数
	小窓パネルJ	1
44	支柱NJ	1
	M6ボルト	2
	ネジ板B	1

H9-2380		
品番	部品名	数
71	壁面扉枠左H	1
72	壁面扉枠右H	1
73	壁面扉鴨居(K-3)	1
74	壁面扉敷居(K-3)	1
	M6ボルト	13
	ネジ板B	5
	戸車調整用ボルト	2
	φ4×13テクスネジ	8
	ボルトキャップNIGR	8
	組立説明書	1

H9-3262		
品番	部品名	数
77	壁面扉上パネル	1

H9-4463		
品番	部品名	数
75	壁面扉枠支柱J	2
78L	壁面扉補強左J	1
78R	壁面扉補強右J	1

H9-1382		
品番	部品名	数
33	壁面扉正面パネルH	1
34	壁面扉中H	1
35	壁面扉前H	1

組立順序のご説明

組み立てにあたって、部品の共通性・互換性を持たせるために、取り付け穴が余分にあけてあります。相手に穴のない所はボルト締めする必要はありません。各取り付け穴は、組み立てを容易にするために余裕を持たせてあります。片寄った締め方をすると、部品が入らなかったり穴が合わない場合がありますので、この場合はネジをゆるめ調整してください。

●基礎施工

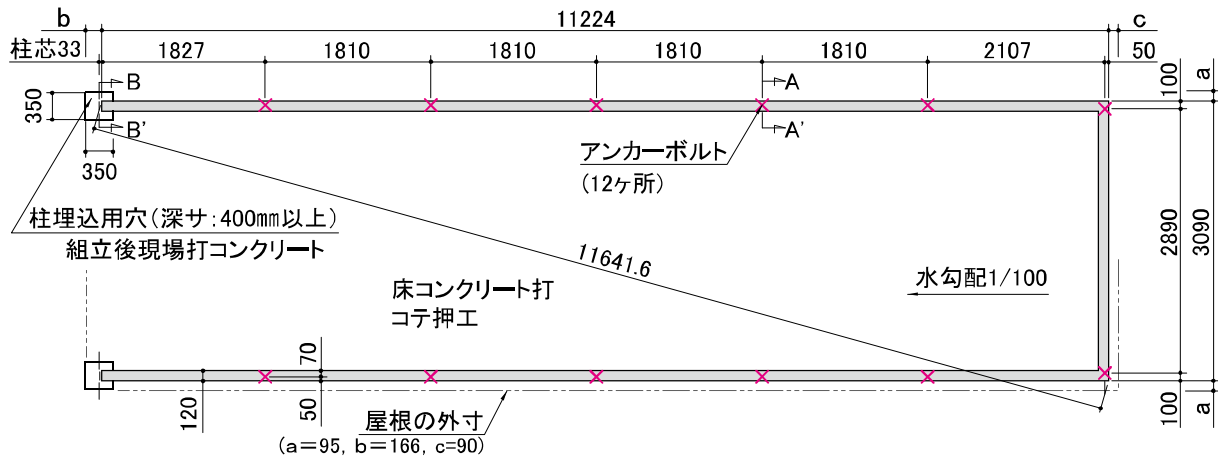
入口面の基礎高さが、床コンクリートから50~180mmの範囲になるように、水盛・遺形にしたがって根伐・砂利等で地固めをし、下記のように基礎を作ります。

※この説明書における基礎は、積雪荷重 1200N/m^2 (一般型)と、 3100N/m^2 (多雪地型)の標準施工図面です。設置場所や、地域の実情にあった基礎工事をしてください。

安全確保のため、転倒防止工事には十分注意してください。

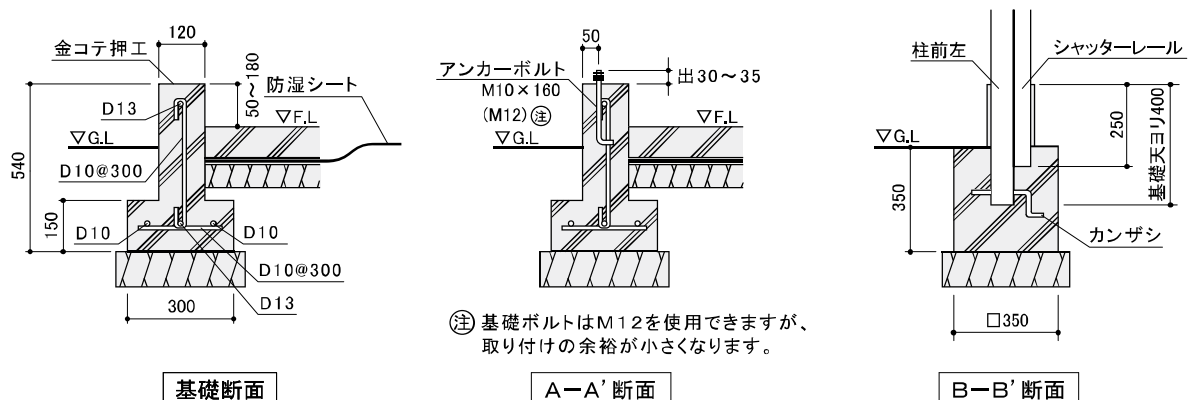
■基礎施工図[単位: mm]

※アンカーボルトは布基礎芯ではありません。



KR-346J

■基礎断面図[単位: mm]



④ 基礎ボルトはM12を使用できますが、取り付けの余裕が小さくなります。

