

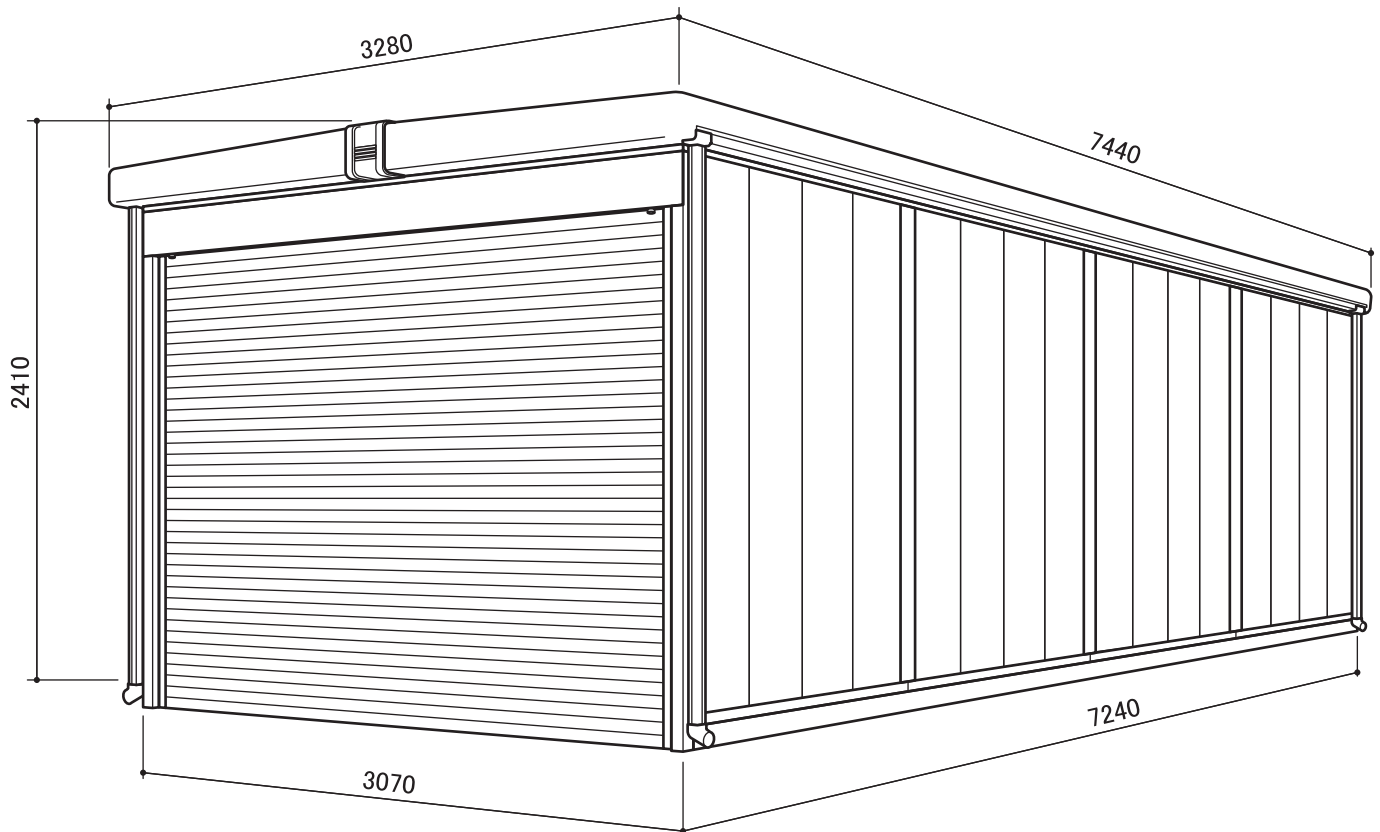
シャコパルテ

KR-223H

イナバ大型ガレージ 組立説明書

はじめに

このたびは、イナバ大型ガレージ「シャコパルテ」をお買い上げくださり誠にありがとうございました。
 私たちは、この製品の開発にあたって「良いものを安く」をモットーに、苦心して作り上げました。
 どうぞ末永くご愛用いただきますようお願い申し上げます。
 なお、この製品の組み立て、ご使用にあたっての注意についてご説明いたしますので、かならずお読みください。



KR-223H型 完成図

※本体の組み立て、およびオプションの組み立てについては別途組立説明書を参照ください。



組み立てにあたっての注意事項

1. 風の強い日の組み立ては避けてください。
2. 30kg以上の梱包や部材の運搬・組立は、2人以上で行ってください。
3. 高さが2mを超えるものの組立には脚立等を使用し、安全確認の上作業してください。
4. 組立中は部材の転倒防止のために、つかい棒やロープなどをお使いください。
5. 組立途中で放置しないでください。

組立順序のご説明

組み立てにあたって、部品の共通性・互換性を持たせるために、取り付け穴が余分にあけてあります。相手に穴のない所はボルト締めはありません。各取り付け穴は、組み立てを容易にするために余裕を持たせてあります。片寄せた締め方をすると、部品が入らなかったり穴が合わない場合がありますので、この場合はネジをゆるめ調整してください。

●基礎施工

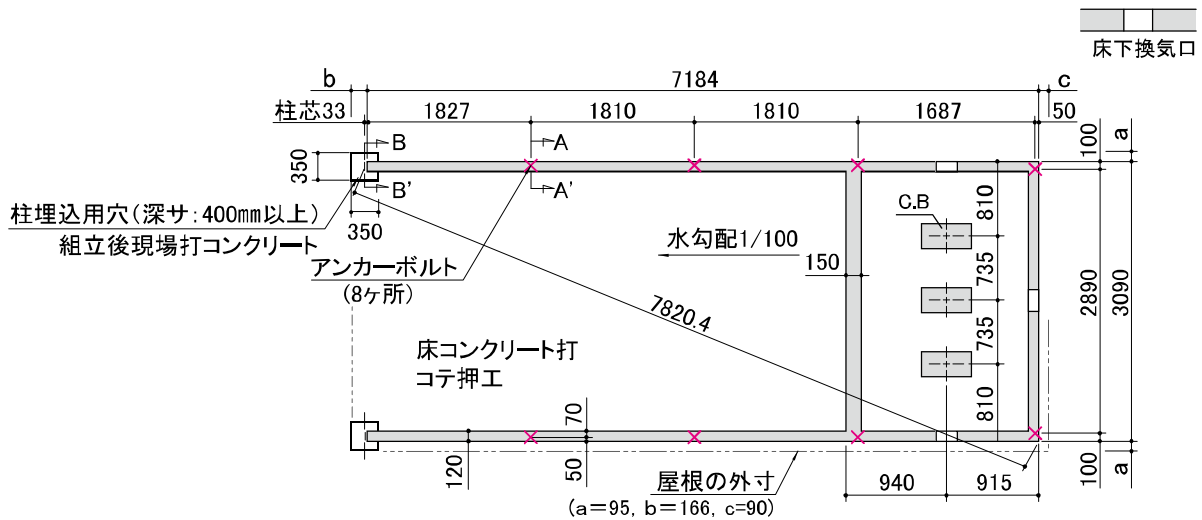
入口面の基礎高さが、床コンクリートから50~180mmの範囲になるように、水盛・遺形にしたがって根伐・砂利等で地固めをし、下記のように基礎を作ります。

※この説明書における基礎は、積雪荷重 1200N/m^2 (一般型)と、 3100N/m^2 (多雪地型)の標準施工図面です。設置場所や、地域の実情にあった基礎工事をしてください。

安全確保のため、転倒防止工事には十分注意してください。

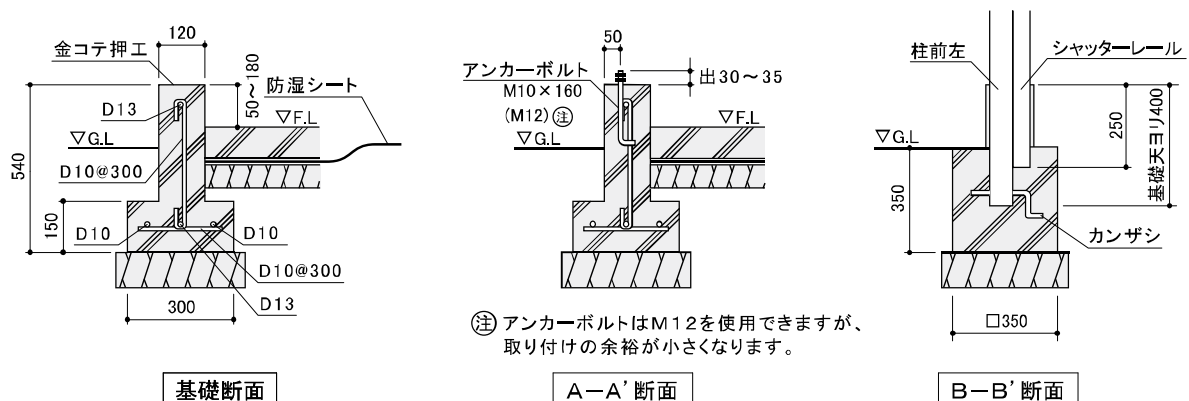
■基礎施工図[単位: mm]

※アンカーボルトは布基礎芯ではありません。



KR-223H

■基礎断面図[単位: mm]

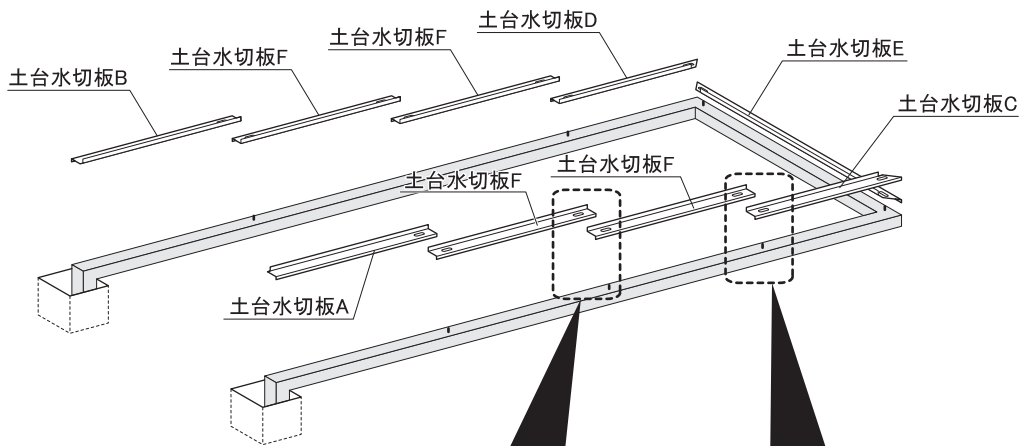


① アンカーボルトはM12を使用できますが、取り付けの余裕が小さくなります。

●土台水切板組合わせ図

※土台も同様に並べてください。

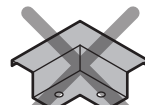
※コーナー部、中間部の土台カバーは2種類ありますので注意してください。



コーナー部

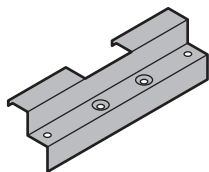


コーナー土台カバーD



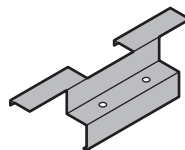
土台カバーA
使用しません

中間部



土台カバーB

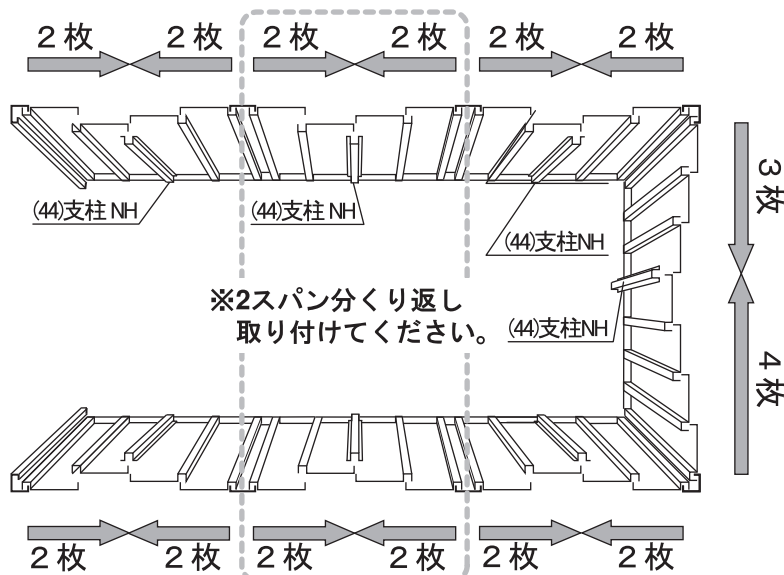
間仕切土台を**取り付けない**ところに使用してください。



中間土台カバーD

間仕切土台を**取り付ける**ところに使用してください。

●壁パネル組合わせ図



●のき樋組合わせ図

※C部はのき樋左右AWにコーキングをしてから、のき樋中Wのペロがのつかるように組み立ててください。

※詳細は、雨樋組立説明書をご覧ください。

