

デポリーナ

GHW -331HWN

GHW -331HHWN

イナバ倉庫型ガレージ 組立説明書 WN04

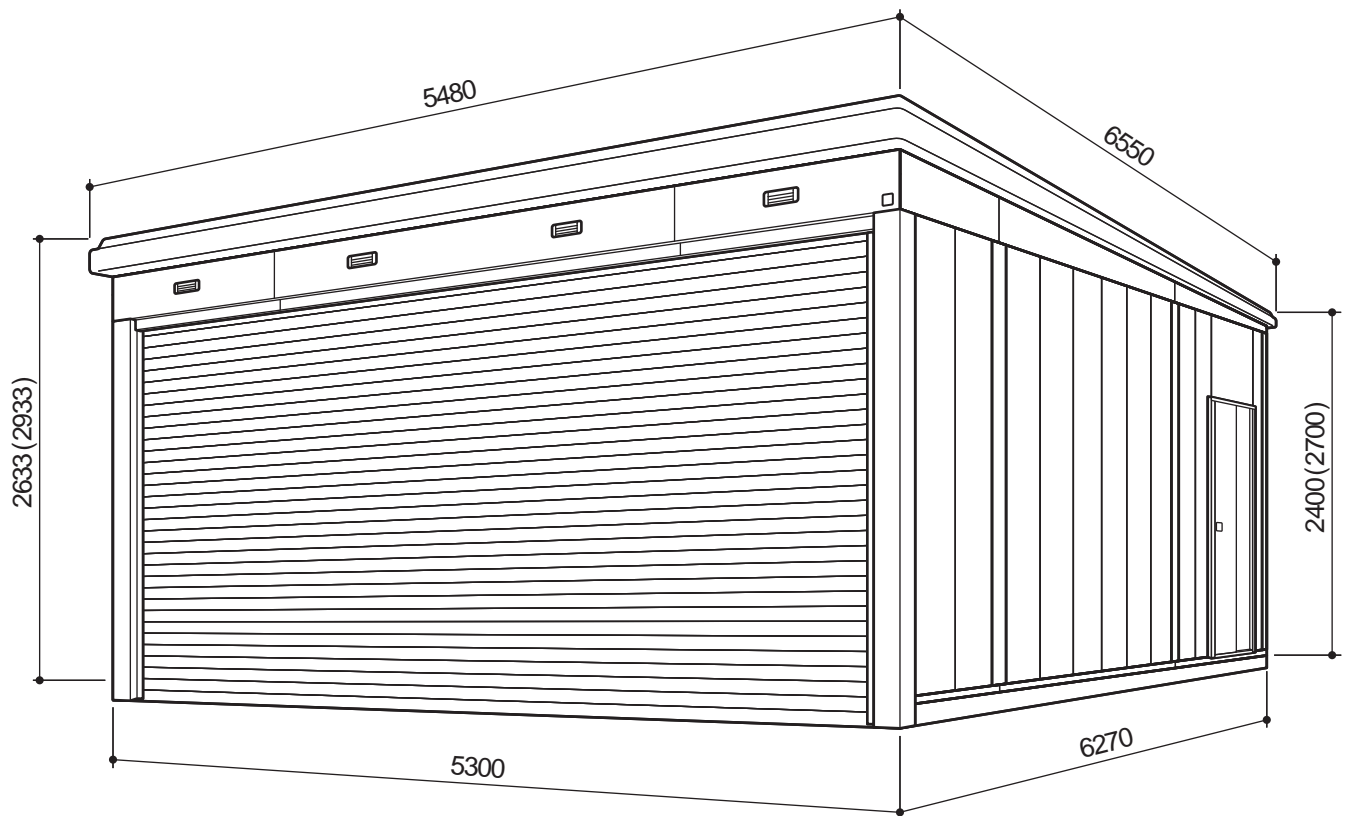
はじめに

このたびは、イナバ倉庫型ガレージ「デポリーナ」をお買い上げくださり誠にありがとうございました。

私たちは、この製品の開発にあたって「良いものを安く」をモットーに、苦心して作り上げました。

どうぞ末永くご愛用いただきますようお願い申し上げます。

なお、この製品の組み立て、ご使用にあたっての注意についてご説明いたしますので、かならずお読みください。



GHW -331HWN 331HHWN型 完成図

()内寸法は、GHW-331HHWN型を示す。[単位: mm]



組み立てにあたっての注意事項

1. 風の強い日の組み立ては避けてください。
2. 30kg以上の梱包や部材の運搬・組立は、2人以上で行ってください。
3. 高さが2mを超えるものの組立には脚立等を使用し、安全確認の上作業してください。
4. 組立中は部材の転倒防止のために、つかい棒やロープなどをお使いください。
5. 組立途中で放置しないでください。

梱包別部品一覧表 (1)

下表の梱包・部品の個数と内容をご確認のうえ、組立順序に従って組み立ててください。
 品番が白抜番号の部品には、製造番号が打ってあります。組立の時万一不具合が生じた場合は、必ずその部品の製造番号を確認のうえご連絡ください。

GHW-331HWN型

一般型 1258.9kg(63梱包)

F8-3410			
品番	部 品 名	数	量
部 品	箱	1	
	土台取付板 AA	2	
	土台取付板 BB	5	
	土台カバー (GHW)	5	
	鼻隠し前取付板 BW	1	
	鼻隠し後取付板 WB	1	
	コーナー金具 WN	4	
	梁 中 前 補 強	1	
	梁中取付板 MKW	2	
	鼻隠し後固定板	4	
	桁前取付補助板左右	各2	
	梁中カバー取付板 B	1	
	アンカーボルト	7	
	土 台 座 金	7	
	6 鉄 筋	16	
	カンザシ B	2	
	M 6 ボルト	62340	
	ネ ジ 板	30448	
	M 8 × 20 ボルト	8	
	M 8 ワッシャー	8	
	4 × 10 テクスネジ	2	
	M 6 ボルト	8	
	ボルトキャップ	8	
	水 準 器	1	
	ボックススパナ N	1	
	コーキング材 粘性 330mm	2	
	タッチペン	1	
	ボルトキャップ K	6842	
	ボルトキャップ	2442	
	妻板継ぎテープ	2	
	紙 管	2	
	機 種 シ ー ル	1	
	組立にあつての注意事項	1	
	組立説明書	1	
	取立説明書	1	
	保管 ケ ー ス	1	
	保 証 書	1	
	シャッター取付用部品袋	1	
部 品 袋 内			
	ボルトキャップ K	8	
	M 8 × 20 ボルト	5	
	M 8 ワッシャー	5	
	M 6 ボルト	18	
F8-3411			
品番	部 品 名	数	量
部 品	箱	1	
	母屋中央枠取付金具 W	4	
	梁 中 受 板	2	
	枠 取 付 軸	4	
	12スナップピン	4	
	M 6 ボルト	176	
	M 8 × 20 ボルト	176	
	M 8 ワッシャー	200	
	M 8 ナ ッ ト	24	
F8-3316			
品番	部 品 名	数	量
部 品	箱	1	
	直角出しバー	1	
	間口寸法出しバー A	1	
	間口寸法出しバー B	1	

F8-3412			
品番	部 品 名	数	量
	5 土台右前 (K-2)	1	
	4 土台左前 (K-2)	1	
	3 土台 A (K-6)	4	
	土台水切板 A (K-2)	1	
	土台水切板 B (K-2)	1	
	土台水切板 C (K-6)	2	
	土台水切板 D (K-6)	2	
F8-3413			
品番	部 品 名	数	量
	3 土台 A (K-6)	2	
	土台水切板 F (K-6)	2	
F8-3420			
品番	部 品 名	数	量
	11 柱後左右 HA	2	
F8-3421			
品番	部 品 名	数	量
	12 柱前右 WH	1	
	13 柱前左 WH	1	
F8-3422			
品番	部 品 名	数	量
	16 柱中左右 HN	2	
F8-3423			
品番	部 品 名	数	量
	16W 柱中左右 WHN	2	
F8-3424			
品番	部 品 名	数	量
	16W 柱後中 WH	2	
F8-3330			
品番	部 品 名	数	量
	15 桁後 A (K-6)	2	
F8-3331			
品番	部 品 名	数	量
	14R 桁前右 W	1	
F8-3332			
品番	部 品 名	数	量
	14L 桁前左 W	1	
F8-3333			
品番	部 品 名	数	量
	14C 桁前中 W	1	
F8-3361x 4梱包			
品番	部 品 名	数	量
	23CR 母屋中央枠左右	1	
F8-3362x 2梱包			
品番	部 品 名	数	量
	23CC 母屋中央枠中	1	
F8-3368x 2梱包			
品番	部 品 名	数	量
	23FR 前パネル右	1	
	23FL 前パネル左	1	
	23BR 後パネル右	1	
	23BL 後パネル左	1	

F8-3335			
品番	部 品 名	数	量
	21BR 梁右後 (K-6)	1	
	21BL 梁左後 (K-6)	1	
F8-3336			
品番	部 品 名	数	量
	21CR 梁右中 (K-6)	1	
	21CL 梁左中 (K-6)	1	
F8-3337			
品番	部 品 名	数	量
	21FR 梁右前 (K-2)	1	
	21FL 梁左前 (K-2)	1	
F8-3356			
品番	部 品 名	数	量
	27B 梁中後 (K-6)	1	
F8-3357			
品番	部 品 名	数	量
	27C 梁中中 (K-6)	1	
F8-3358			
品番	部 品 名	数	量
	27F 梁中前 W (K-2)	1	
F8-3369			
品番	部 品 名	数	量
	27CB 梁中後カバー (K-6)	1	
	27CF 梁中前カバー W (K-8)	1	
F8-6447x 3梱包			
品番	部 品 名	数	量
	24B 屋根パネル後 (K-6)	4	
F8-8348x 4梱包			
品番	部 品 名	数	量
	24F 屋根パネル前 W (K-8)	3	
F8-3534			
品番	部 品 名	数	量
	結露カバー A (L=893)	2	
	結露カバー A (L=2573)	4	
	結露カバー B (L=893)	2	
	結露カバー B (L=2573)	4	
	結露カバー CN (L=2548)	10	
	結露カバー CN (L=3517)	10	
F8-3340x 6梱包			
品番	部 品 名	数	量
	23 独立用母屋中 (K-6)	2	
	止 め 金 具	25	
F8-8036			
品番	部 品 名	数	量
	26FR 妻板右前 W	1	
	26FL 妻板左前 W	1	
F8-7037			
品番	部 品 名	数	量
	26BR 妻板右後 (K-7)	1	
	26BL 妻板左後 (K-7)	1	
F8-1339			
品番	部 品 名	数	量
	25R 鼻隠し前右 (K-6)	1	
	25L 鼻隠し前左 (K-6)	1	
	26R 鼻隠し後右 (K-6)	1	
	26L 鼻隠し後左 (K-6)	1	

F1-1351x 3梱包			
品番	部 品 名	数	量
	31 壁パネル H	3	
F1-1451x 梱包			
品番	部 品 名	数	量
	31 壁パネル H	4	
F9-1360			
品番	部 品 名	数	量
	73 鵜居 (SW-3)	1	
	74 敷居 (SW-3)	1	
	72 サイド扉枠右 S	1	
	71 サイド扉枠左 S	1	
	75 扉 枠 支 柱 H	2	
部	M 6 ボルト	9	
	ネ ジ 板	4	
	ネ ジ 板 B	5	
品	戸車調整用ボルト	1	
	土台支柱穴ブッシュ	1	
	ボルトキャップ J	4	
袋	組立説明書	1	
F9-3262			
品番	部 品 名	数	量
	77 サイド扉上パネル (SW-3H)	1	
F9-0361			
品番	部 品 名	数	量
	33 サイド扉正面パネル	1	
	35 サイド扉前	1	
F9-0476x 2梱包			
品番	部 品 名	数	量
	44 支柱 N H	4	
部	ネ ジ 板 B	4	
袋	M 6 ボルト	4	
F8-3281			
品番	部 品 名	数	量
	シャッターレール取付板 H	2	
F8-3760			
品番	部 品 名	数	量
	シャッターケース左右 A	2	
	シャッターケース左右 B	2	
	シャッターケース中 A	1	
	シャッターケース中 B	1	
	シャッターケース左右取付板	2	
	シャッターケース中取付板	1	
	M 6 ボルト	24	
	ネ ジ 板	24	
部 品 袋	4 × 13 テクスネジ	36	
	組立説明書	1	

梱包別部品一覧表(2)

下表の梱包・部品の個数と内容をご確認のうえ、組立順序に従って組み立ててください。
品番が白抜番号の部品には、製造番号が打ってあります。組立の時万が一不具合が生じた場合は、必ずその部品の製造番号を確認のうえご連絡ください。

GHW-331HHWN型

一般型 13742kg(70梱包)

F8-3510			F8-3412			F8-3335			F8-3852x 2梱包																		
品番	部	品名	数量	品番	部	品名	数量	品番	部	品名	数量	品番	部	品名	数量												
	部	品箱	1	5	土	土台右前(K-2)	1	21BR	梁	梁右後(K-6)	1	31	壁	壁パネルHH	2												
		土台取付板AA	2	4	土	土台左前(K-2)	1	21BL	梁	梁左後(K-6)	1	F8-3853x 1梱包															
		土台取付板BB	5	3	土	土台A(K-6)	4	F8-3336			品番	部	品名	数量													
		土台カバー(GHW)	5			土台水切板A(K-2)	1	21CR	梁	梁右中(K-6)	1	31	壁	壁パネルHH	3												
		鼻隠し前取付板BW	1			土台水切板B(K-2)	1	21CL	梁	梁左中(K-6)	1	F9-3360															
		鼻隠し後取付板WB	1	F8-3413			品番	部	品名	数量	73	鴨	尾(SW-3)	1													
		コーナー金具WN	4	品番	部	品名	数量	21FR	梁	梁右前(K-2)	1	74	敷	敷(SW-3)	1												
		梁中前補強	1	3	土	土台A(K-6)	2	21FL	梁	梁左前(K-2)	1	72	サ	イド扉枠右S	1												
		梁中取付板MKW	2			土台水切板D(K-6)	2	F8-3337			71	サ	イド扉枠左S	1													
		鼻隠し後固定板	4	品番	部	品名	数量	品番	部	品名	数量	M	6	ボ	ルト	13											
		桁前取付補助板左右	各2	3	土	土台水切板F(K-6)	2	27B	梁	梁中後(K-6)	1	部		ネ	ジ板	8											
		梁中カバー取付板B	1	F8-3520			品番	部	品名	数量	部		ネ	ジ板	5												
		アンカーボルト	7	品番	部	品名	数量	F8-3357	F8-3357			品		戸	車調整用ボルト	1											
		土台座金	7	11	柱	柱後左右HHA	2	品番	部	品名	数量	品		4	x	13	テ	クスネジ	8								
		6鉄筋	16	F8-3521			品番	部	品名	数量	27C	梁	梁中中(K-6)	1	品		土	台支柱穴ブッシュ	1								
		カンザシB	2	品番	部	品名	数量	F8-3358			部		ボ	ルトキャップ	4												
		M6ボルト	623+10	12	柱	柱前右WHH	1	品番	部	品名	数量	F9-3362			品		組	立説明書	1								
		ネジ板	304+8	13	柱	柱前左WHH	1	27F	梁	梁中前W(K-2)	1	品番	部	品名	数量	F9-3363											
		M8x20ボルト	8	F8-3522			品番	部	品名	数量	27D	梁	梁中後カバー(K-6)	1	品		75	扉	枠支柱SW-HH	2							
		M8ワッシャー	8	品番	部	品名	数量	27CF	梁	梁中前カバーW(K-8)	1	76L	扉	枠補強左SW-3HH	1	76R	扉	枠補強右SW-3HH	1								
		4x10テクスネジ	2	16	柱	柱中左右HHN	2	F8-6447x 3梱包			F9-0361																
		M6ボルト	8	品番	部	品名	数量	品番	部	品名	数量	品番	部	品名	数量	33	サ	イド扉正面パネル	1								
		ボルトキャップ	8	18	柱	柱中左右WHHN	2	24B	屋	根パネル後(K-6)	4	35	サ	イド扉前	1												
		水準器	1	F8-3523			F8-8348x 4梱包			F8-3703																	
		ボックススパナ	1	品番	部	品名	数量	品番	部	品名	数量	品番	部	品名	数量	44	支	柱NHH	8								
		コキング材(粘性3.30mm)	2	19	柱	柱中左右WHHN	2	品番	部	品名	数量	部		ネ	ジ板	8											
		タッチペン	1	F8-3524			F8-6447x 3梱包			F8-3753x 2梱包																	
		ボルトキャップK	68+2	品番	部	品名	数量	品番	部	品名	数量	品番	部	品名	数量	301A	胴	縁A(K-6)	4								
		ボルトキャップ	124+2	19	柱	柱後中WHH	2	F8-3330			F9-3361																
		妻板継ぎテープ	2	F8-3331			品番	部	品名	数量	品番	部	品名	数量	33	サ	イド扉前面パネル	1									
		紙管	2	品番	部	品名	数量	品番	部	品名	数量	35	サ	イド扉前	1												
		機種シール	1	15	桁	桁後A(K-6)	2	F8-3534			F8-3703																
		組立にあたっての注意事項	1	F8-3332			品番	部	品名	数量	品番	部	品名	数量	44	支	柱NHH	8									
		組立説明書	1	品番	部	品名	数量	品番	部	品名	数量	部		M	6	ボ	ルト	8									
		保管ケース	1	14L	桁	桁前左W	1	結露カバー-A(L=893)	2	F8-3753x 2梱包																	
		保証書	1	F8-3333			品番	部	品名	数量	品番	部	品名	数量	301A	胴	縁A(K-6)	4									
		シッター取付部品袋	1	品番	部	品名	数量	品番	部	品名	数量	品番	部	品名	数量	301B	胴	縁B(K-6)	4								
	部	品袋内		14L	桁	桁前左W	1	結露カバー-B(L=893)	2	F8-3759			品番	部	品名	数量	301C	胴	縁C(K-2)	4							
		ボルトキャップK	8	F8-3333			品番	部	品名	数量	品番	部	品名	数量	F8-3282												
		M8x20ボルト	5	品番	部	品名	数量	品番	部	品名	数量	シッターレール取付板HH			2												
		M8ワッシャー	5	14C	桁	桁前中W	1	結露カバー-B(L=2573)	4	F8-3760			品番	部	品名	数量											
		M6ボルト	18	F8-3361x 4梱包			品番	部	品名	数量	品番	部	品名	数量	シッターケース左右A	2											
		F8-3511		品番	部	品名	数量	品番	部	品名	数量	品番	部	品名	数量	シッターケース左右B	2										
		部	品箱	1	品番	部	品名	数量	品番	部	品名	数量	品番	部	品名	数量	シッターケース中A	1									
		胴縁取付金具A左	6	23CR	母	屋中央枠左右	1	26FR	妻	妻板右前W	1	品番	部	品名	数量	シッターケース中B	1										
		胴縁取付金具A右	6	F8-3362x 2梱包			品番	部	品名	数量	26FL	妻	妻板左前W	1	品番	部	品名	数量	シッターケース左右取付板	2							
		胴縁取付金具B	20	品番	部	品名	数量	品番	部	品名	数量	F8-7037			品番	部	品名	数量	シッターケース中取付板	1							
		母屋中央枠取付金具W	4	23CC	母	屋中央枠中	1	品番	部	品名	数量	品番	部	品名	数量	品番	部	品名	数量	M	6	ボ	ルト	24			
		梁中受板	2	F8-3368x 2梱包			品番	部	品名	数量	26BR	妻	妻板右後(K-7)	1	品番	部	品名	数量	ネ	ジ	板	24					
		枠取付軸	4	品番	部	品名	数量	品番	部	品名	数量	26BL	妻	妻板左後(K-7)	1	品番	部	品名	数量	4	x	13	テ	クス	ネ	ジ	36
		12スナップピン	4	23FR	前	パネル右	1	品番	部	品名	数量	F8-1339			品番	部	品名	数量	組	立	説	明	書	1			
		M6ボルト	348	23FL	前	パネル左	1	品番	部	品名	数量	25R	鼻	鼻隠し前右(K-6)	1												
		ネジ板	96	23BR	後	パネル右	1	25L	鼻	鼻隠し前左(K-6)	1	26R	鼻	鼻隠し後右(K-6)	1												
		M8x20ボルト	176	23BL	後	パネル左	1	26L	鼻	鼻隠し後左(K-6)	1																
		M8ワッシャー	200	F8-3316			品番	部	品名	数量																	
		M8ナット	24	品番	部	品名	数量	品番	部	品名	数量																
		直角出しパー	1	品番	部	品名	数量	品番	部	品名	数量																
		間口寸法出しパーA	1	品番	部	品名	数量	品番	部	品名	数量																
		間口寸法出しパーB	1	品番	部	品名	数量	品番	部	品名	数量																

組立順序のご説明

組み立てにあたって、部品の共通性・互換性を持たせるために、取り付け穴が余分にあけてあります。相手に穴のない所はボルト締めする必要はありません。各取り付け穴は、組み立てを容易にするために余裕を持たせてあります。片寄った締め方をすると、部品が入らなかつたり穴が合わない場合がありますので、この場合はネジをゆるめ調整してください。

1. 基礎施工

入口面の基礎高さが、床コンクリートから50～180mmの範囲になるように、水盛・遺形にしたがって根伐・砂利等で地固めをし、下記のように基礎を作ります。

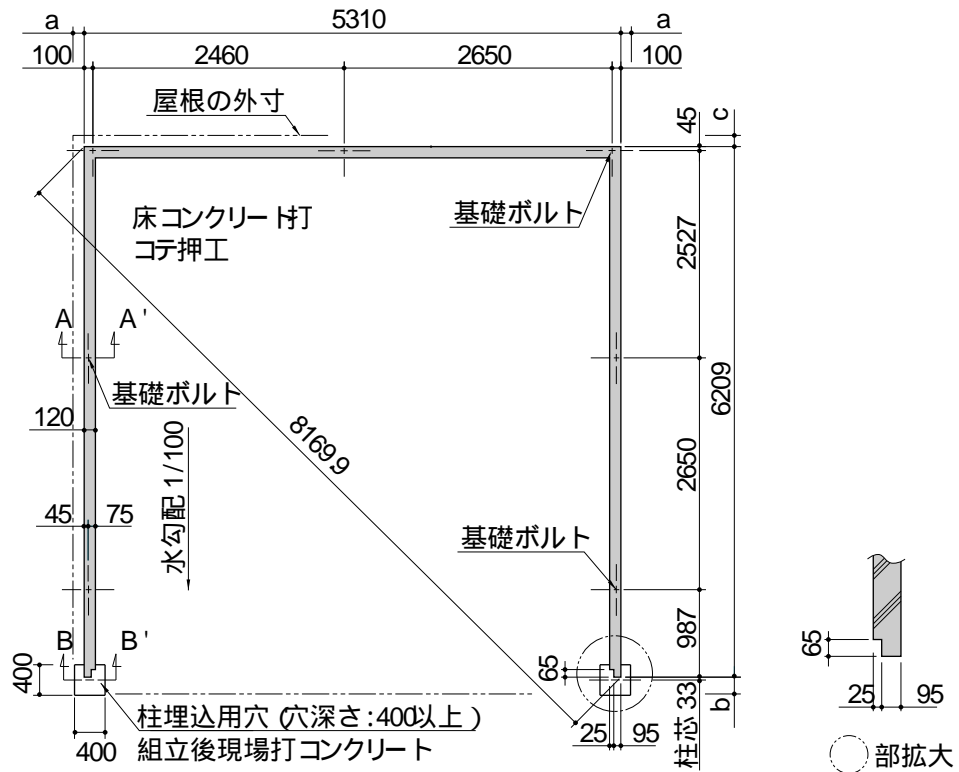
この説明書における基礎は、積雪荷重1200N/m²(一般型)の標準施工図面です。設置場所や、地域の実情にあった基礎工事をしてください。

安全確保のため、転倒防止工事には十分注意してください。

基礎施工図 [単位 :mm]

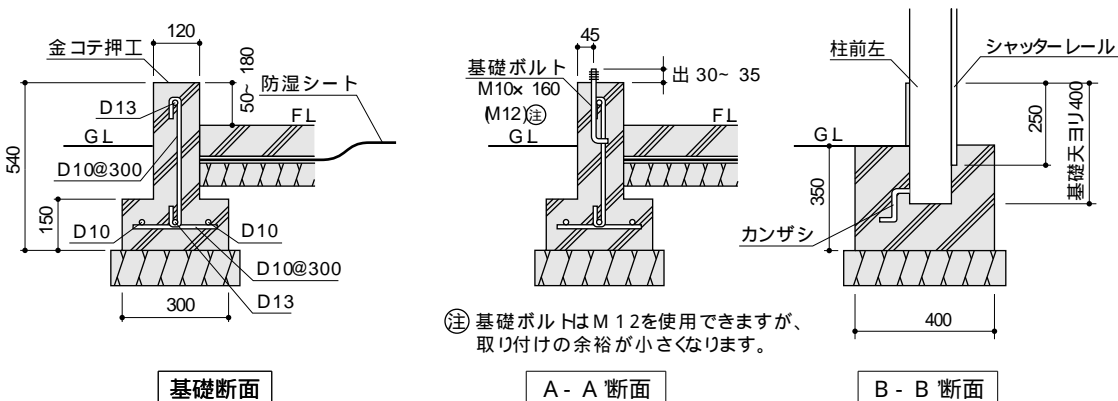
a, b, dは屋根の出幅です。

a= 85, b= 206, c=135



GHW -331HW N HHW N

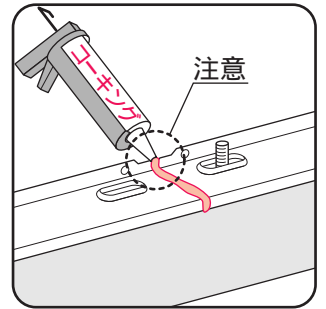
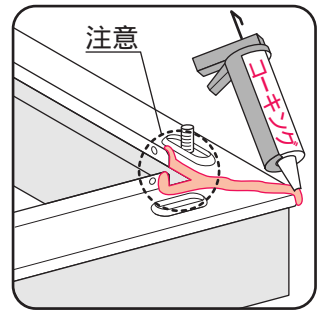
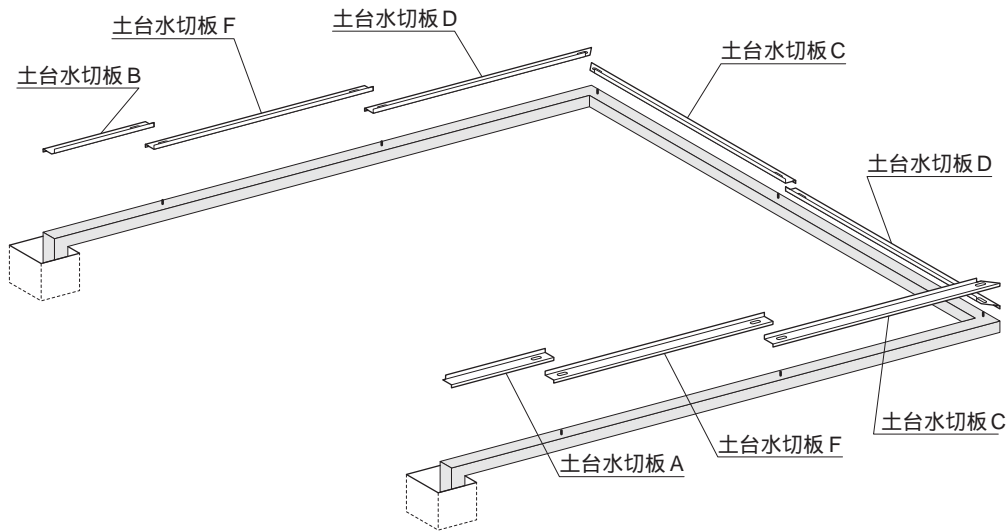
基礎断面図 [単位 :mm]



③ 基礎ボルトはM12を使用できますが、取り付けの余裕が小さくなります。

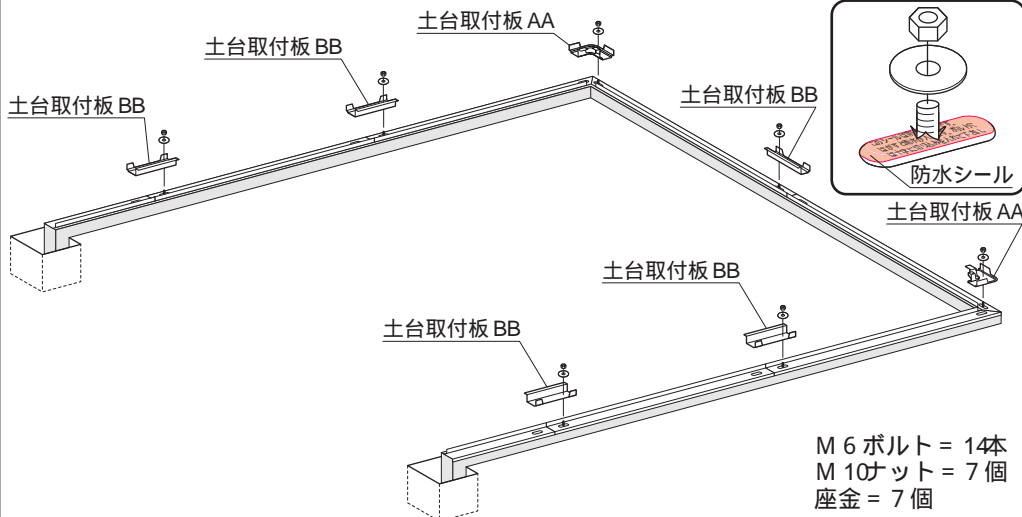
2. 土台水切板取付

土台水切板を基礎にのせ、つなぎ部分を図のようにコーキングします。
 内部に雨水が浸入する恐れがありますので、必ずコーキングをしてください。

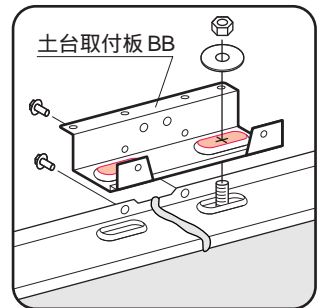
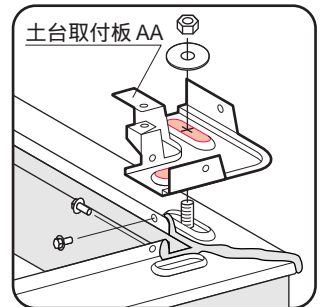


3. 土台取付板取付

土台取付板 AA・BBは防水シールに十字の切り込みを入れ、土台水切板にM6ボルトで取り付け、M10ナットと座金でアンカーボルトに固定します。
 土台取付板の防水シールは、絶対にはがさないでください。

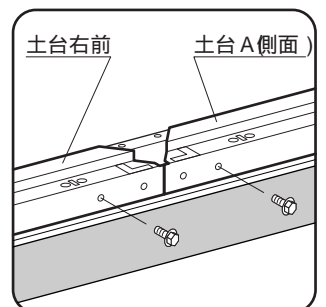
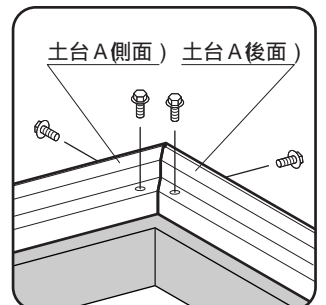
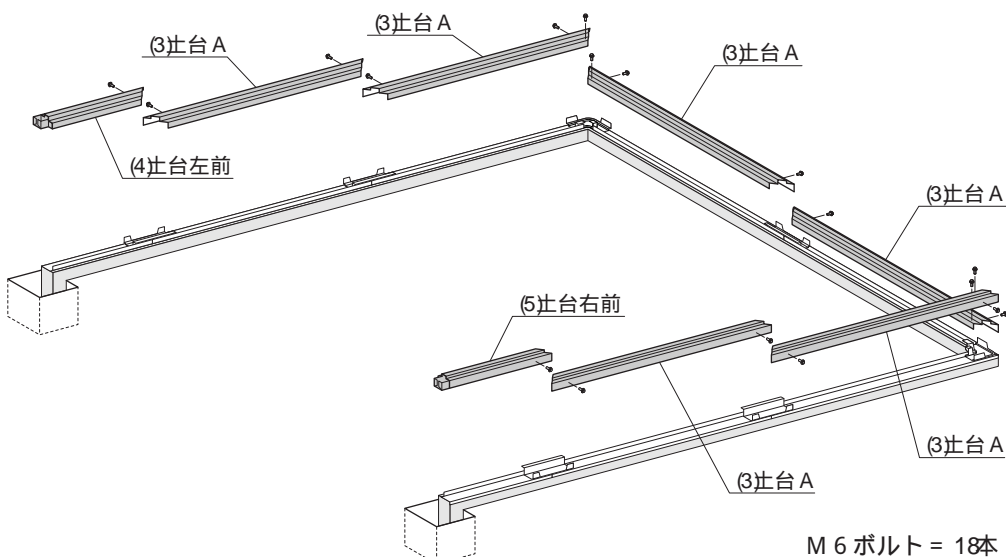


M6ボルト = 14本
 M10ナット = 7個
 座金 = 7個



4. 土台枠組

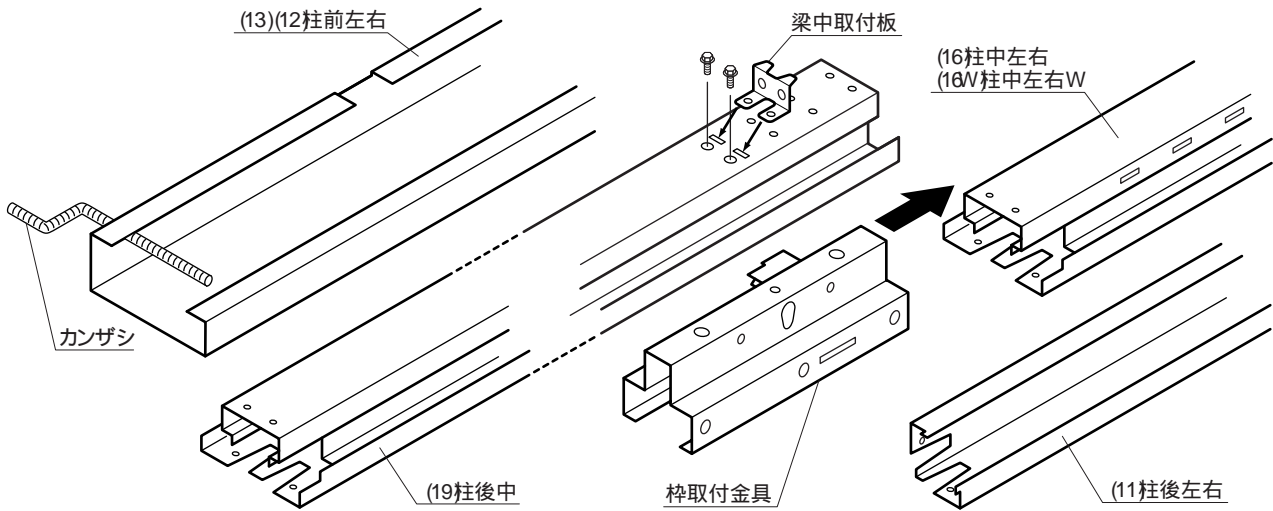
(3)止台 A、(4)(5)止台左右前を土台取付板にかぶせ、M6ボルトで取り付けます。



5 . 柱部品取付

(13)(12柱前左右にカンザシ、(19柱後中に梁中取付板を取り付けます。
次に(16柱中左右・(16W柱中左右Wに柱取付金具を下からセットします。

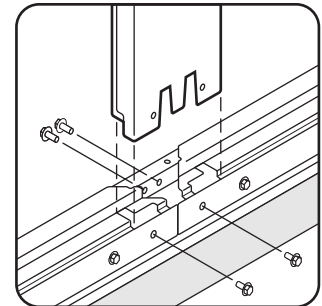
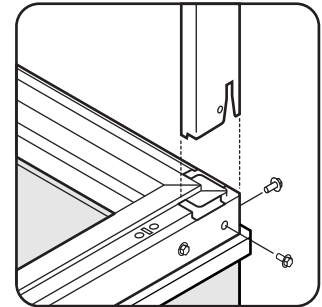
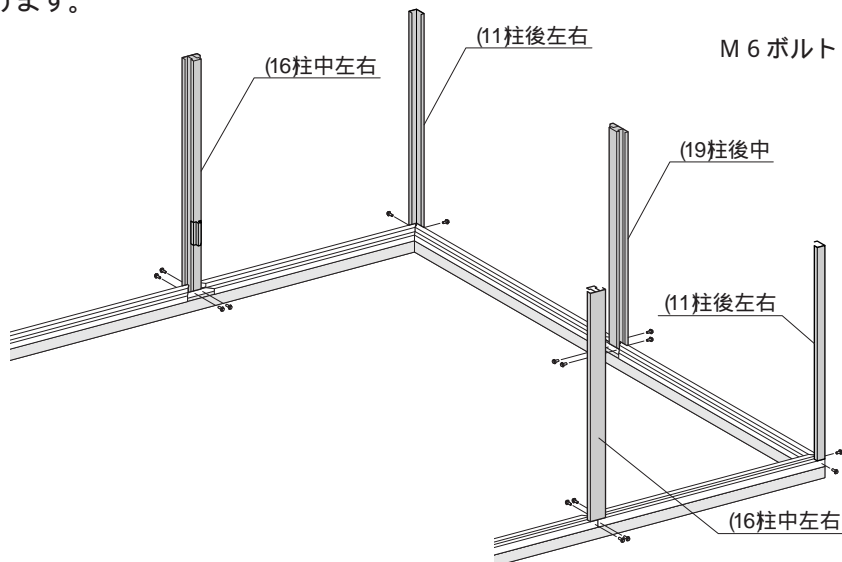
M 6 ボルト = 2 本



6 . 柱後・柱中左右取付

(11柱後左右・(19柱後中を土台後に、(16柱中左右を土台左右に立てボルトで取り付けます。

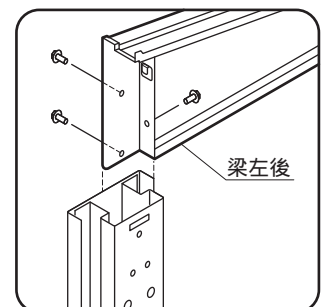
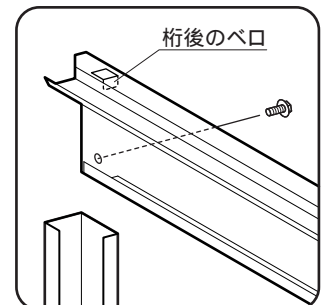
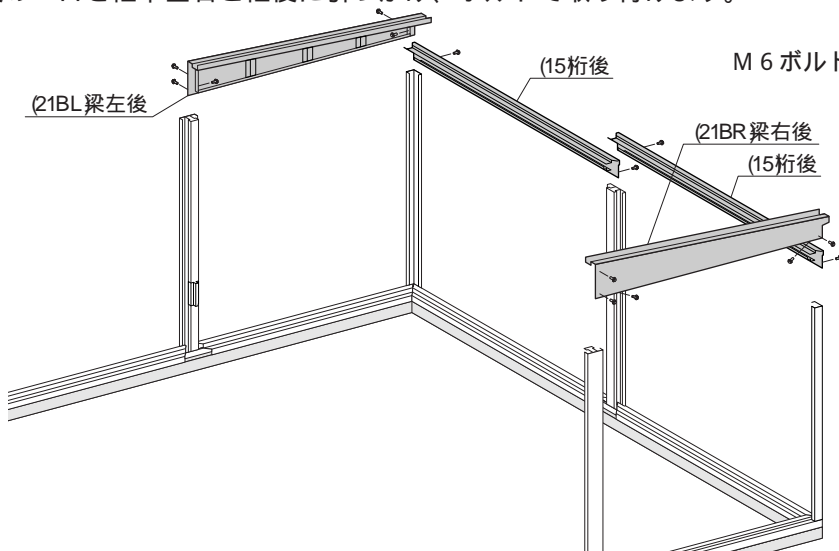
M 6 ボルト = 16本



7 . 桁後・梁左右後取付

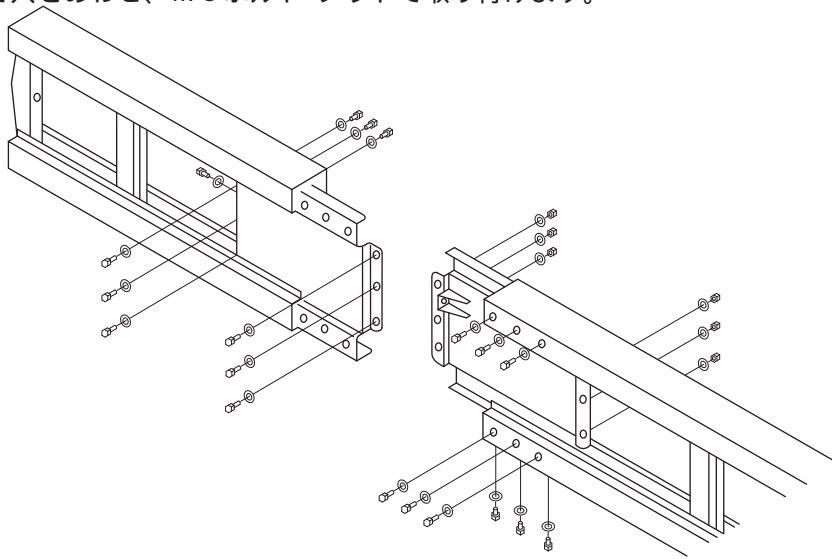
(15桁後のペロを柱後に引っ掛け、ボルトで取り付けます。次に(21BL)(21BR 梁左右後のペロを柱中左右と柱後に引っ掛け、ボルトで取り付けます。

M 6 ボルト = 14本

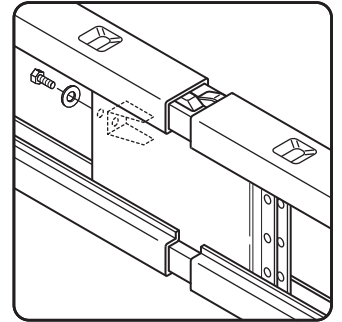


8. 母屋中央枠組

(23CC 母屋中央枠中に (23CE 母屋中央左右を差し込み、連結部を M 8 ボルトで引き寄せて穴をあわせ、M 8 ボルト・ナットで取り付けます。

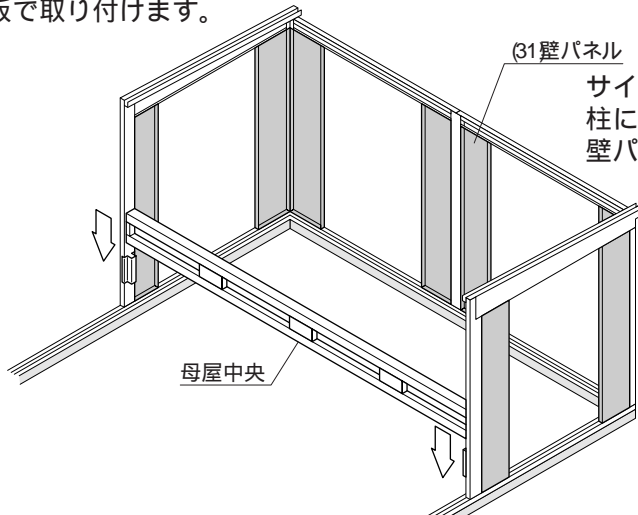


M 8 ボルト = 88本
M 8 ナット = 24個
M 8 ワッシャー = 112個



9. 母屋中央・壁パネル取付

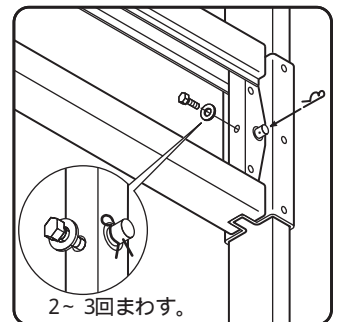
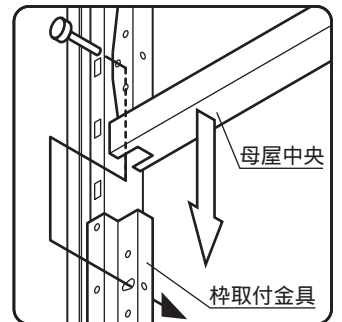
母屋中央を柱中左右の枠取付金具に上から乗せ、枠取付軸を差し込みピンで固定します。この時、図内の M 8 ボルトを 2, 3 回まわしてセットします。(31 壁パネルを各柱に 26. 壁パネル組合わせ図 (P13) にしたがって、内側からボルトとネジ板で取り付けます。



(31 壁パネル

サイド扉やガラス窓を柱に取り付ける所は、壁パネルの取付は不要です。

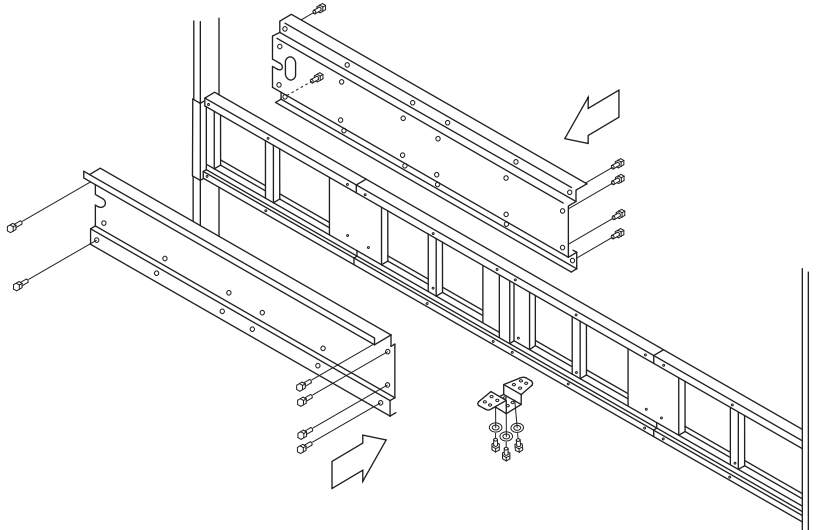
母屋中央



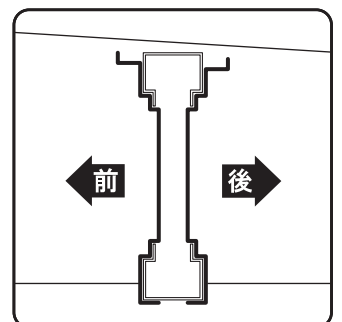
M 8 ボルト = 2 本
M 8 ワッシャー = 2 個

10. 母屋中央パネル取付

母屋中央に (23FL)(23FR 前パネル左右と (23BL)(23BR 後パネル左右を M 6 ボルトで取り付け、梁中受板を M 8 ボルトで取り付けます。
前パネルの前後を間違えると、雨漏り等の原因になりますのでご注意ください。



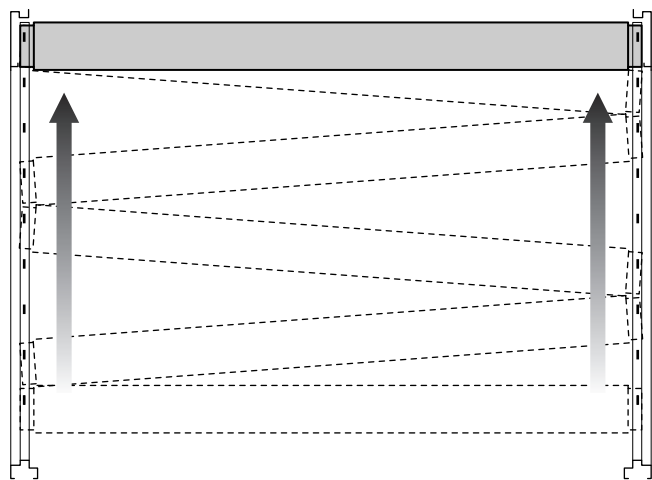
M 6 ボルト = 88本
M 8 ボルト = 4 個
M 8 ワッシャー = 4 個



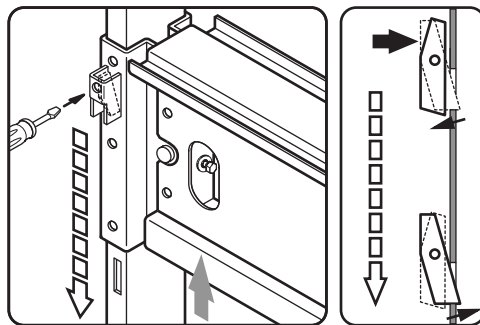
11. 母屋中央持ち上げ

母屋中央は片方を上げ過ぎないように注意し、左右交互にゆっくり1番上まで持ち上げます。

持ち上げるときは、「カチャ」というラッチの音を確認してください。

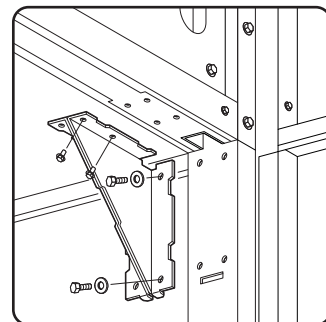
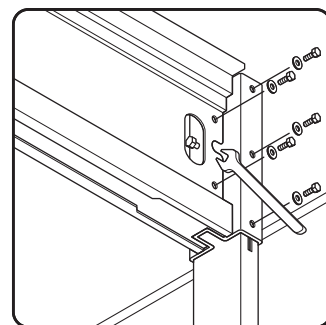
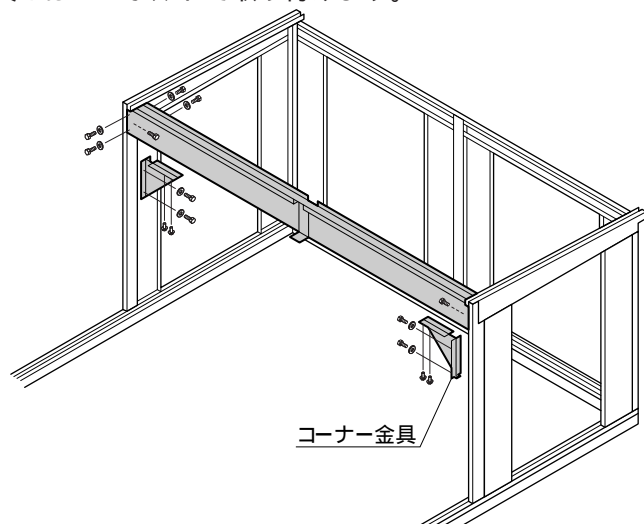


片方を持ち上げすぎた時(解体時)
母屋中央を少し持ち上げ、 枠取付金具のラッチをドライバー等で押し、 ゆっくりと下に降ろします。
一気に落ちる可能性がありますので、必ず下で支えてください。



12. 母屋中央固定・コーナー金具取付

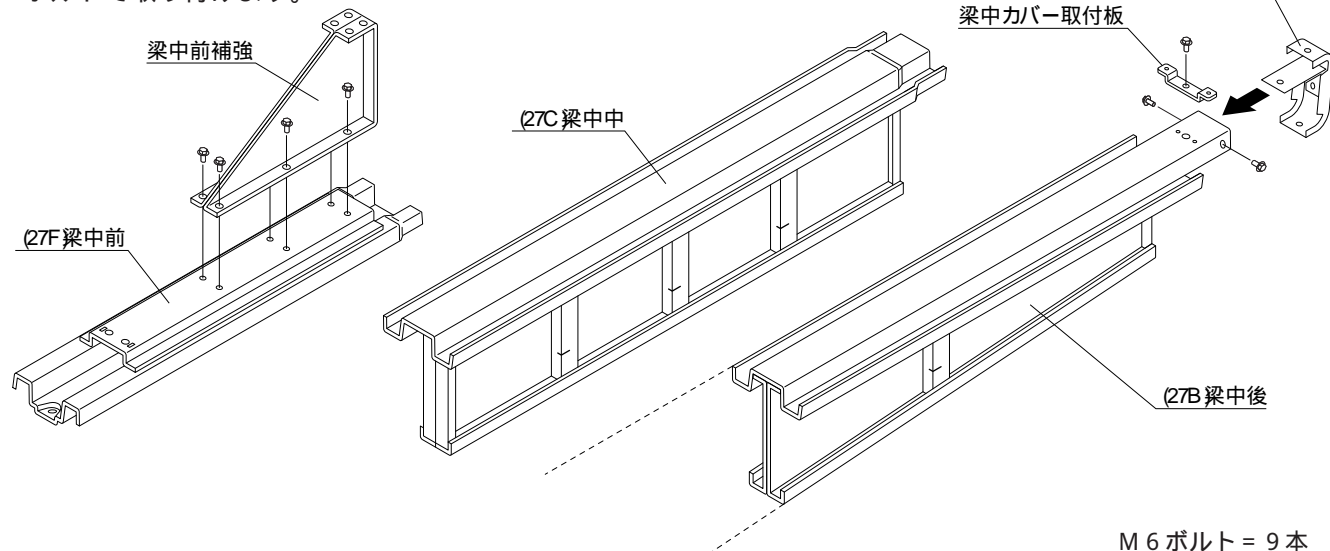
9. 母屋中央取付 (P7で仮締めしたM8ボルトを本締めし、枠取付金具を柱中左右にM8ボルトで固定します。次にコーナー金具を柱中左右とM8ボルトで、母屋中央とはM6ボルトで取り付けます。



M8ボルト = 28本
M8ワッシャー = 28個
M6ボルト = 8本

13. 梁中部品取付

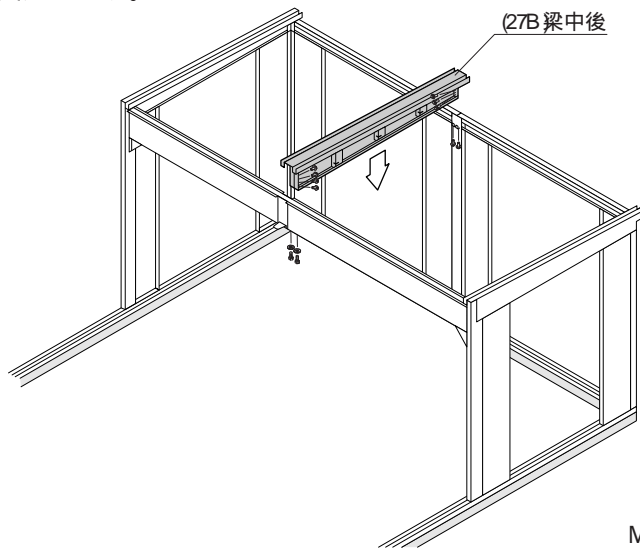
(27F 梁中前に梁中前補強を、(27B 梁中後に鼻隠し後取付板・梁中カバー取付板をボルトで取り付けます。



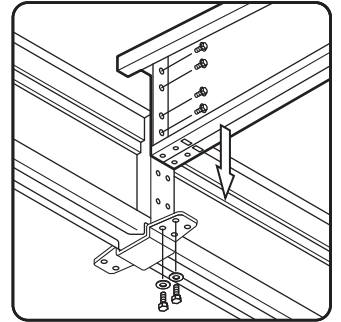
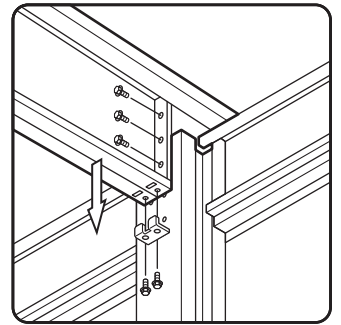
M6ボルト = 9本

14. 梁中後取付

②7B 梁中後を柱後中と母屋中央に渡しM 6 ボルトで取り付け、梁中受板とはM 8 ボルトで固定します。

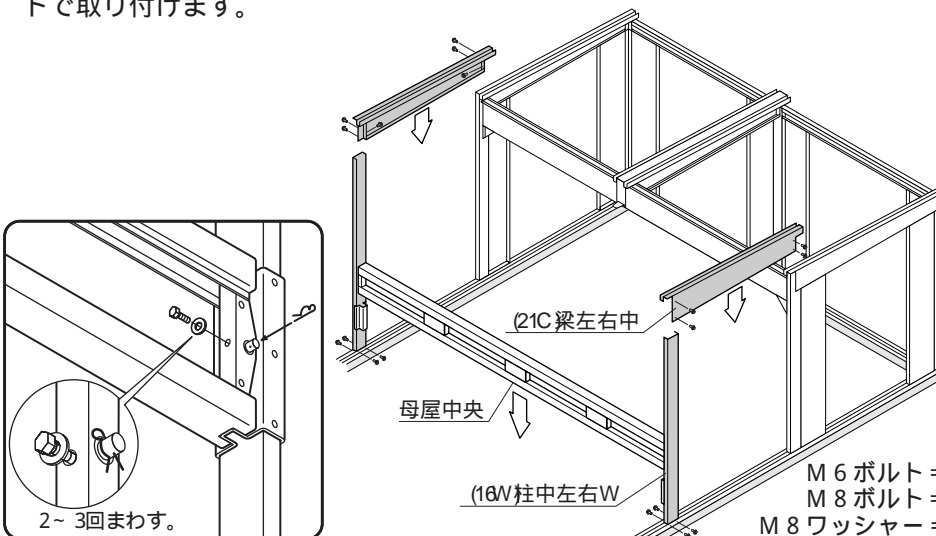


M 6 ボルト = 16本
M 8 ボルト = 4本
M 8 ワッシャー = 4個

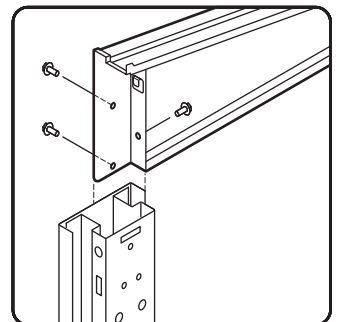
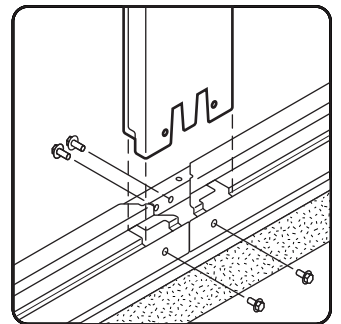
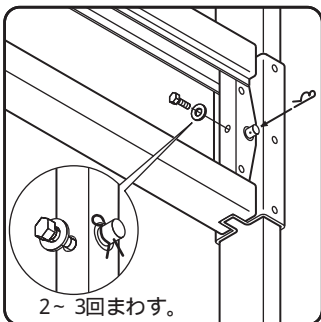


15. 柱中左右W・母屋中央・梁左右中取付

①6V 柱中左右Wを土台にボルトで取り付け⑨、母屋中央・壁パネル取付 (P7) の手順で母屋中央をセットします。次に ②1C 梁左右中のペロを柱中に引っ掛け、ボルトで取り付けます。

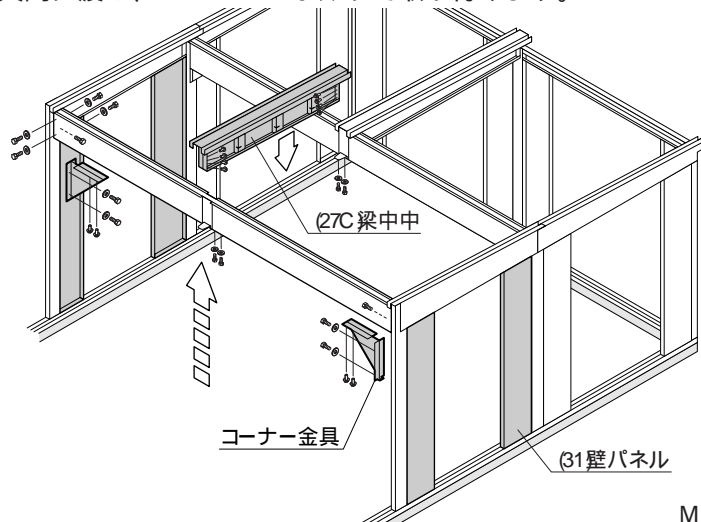


M 6 ボルト = 20本
M 8 ボルト = 2本
M 8 ワッシャー = 2個

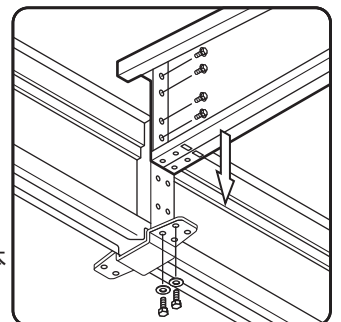
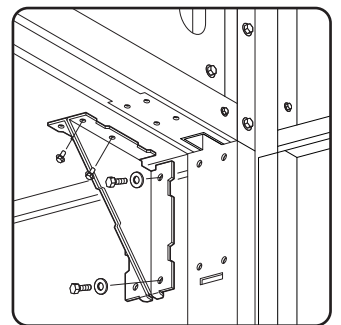


16. 壁パネル・コーナー金具・梁中中取付

柱中に壁パネルを取り付け、母屋中央に母屋中央パネルを取り付けて持ち上げ固定しコーナー金具を取り付けます。[9・10・11・12参照] 次に ②7C 梁中中を母屋中央間に渡し、M 6・M 8 ボルトで取り付けます。

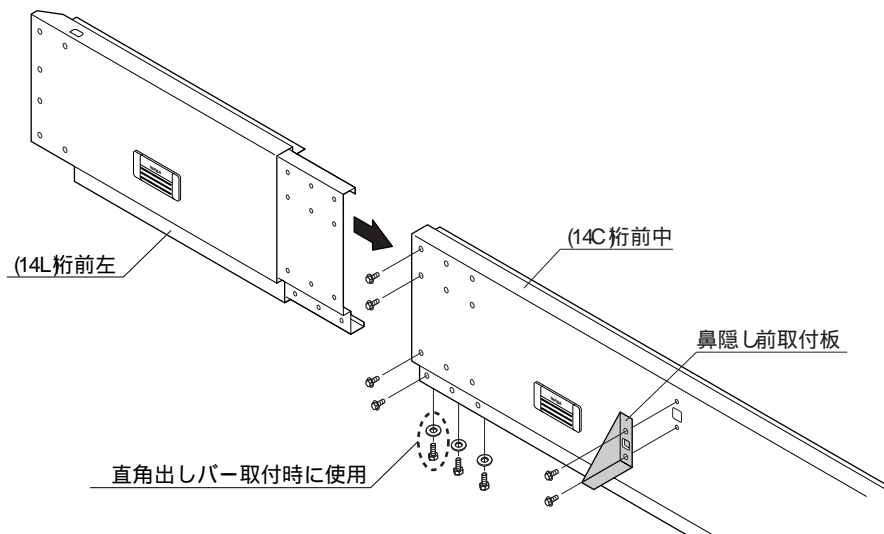


M 6 ボルト = 112本
M 8 ボルト = 40本
M 8 ワッシャー = 40個



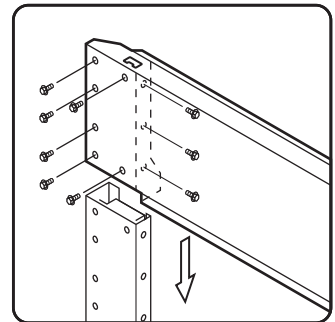
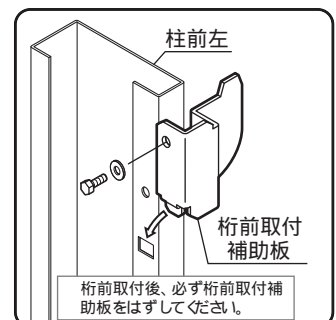
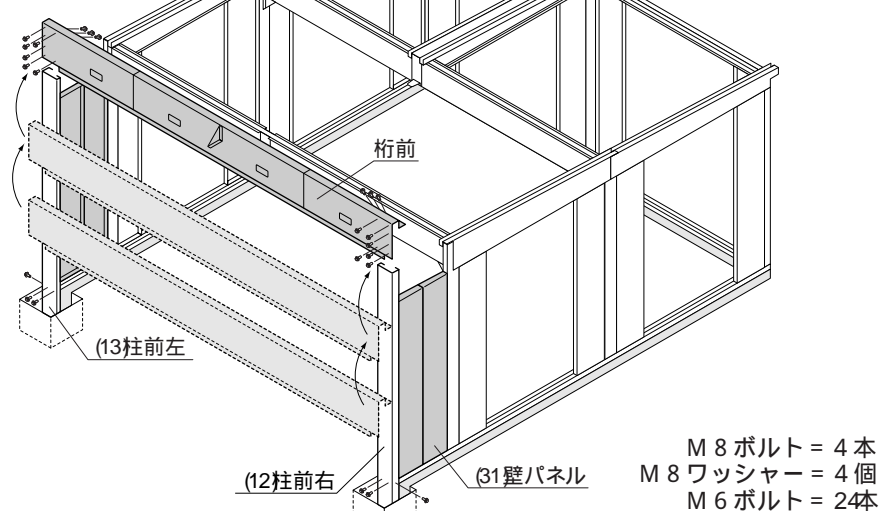
17. 桁前組立

(14C桁前中に(14L)桁前左を差し込み正面はM 6 ボルトで、下部はM 8 ボルトで取り付けます。この時、鼻隠し前取付板を桁前中にM 6 ボルトで取り付けます。



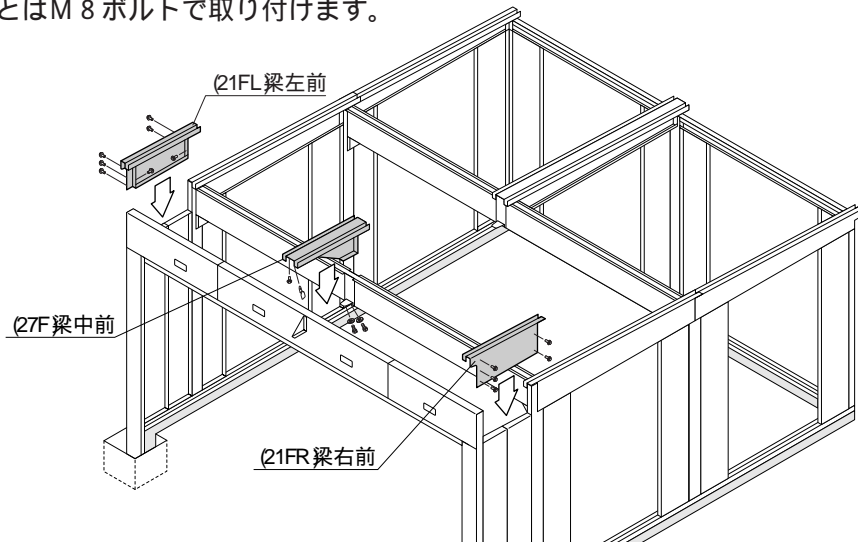
18. 柱前左右・桁前取付

(13) (12)柱前左右に桁前取付補助板をM 8 ボルトでセットし、土台前とM 6 ボルトで取り付けます。柱間に壁パネルを付け、桁前を桁前取付補助板に引っ掛けながら上げ、柱前左右のペロを引っ掛けM 6 ボルトで取り付けます。



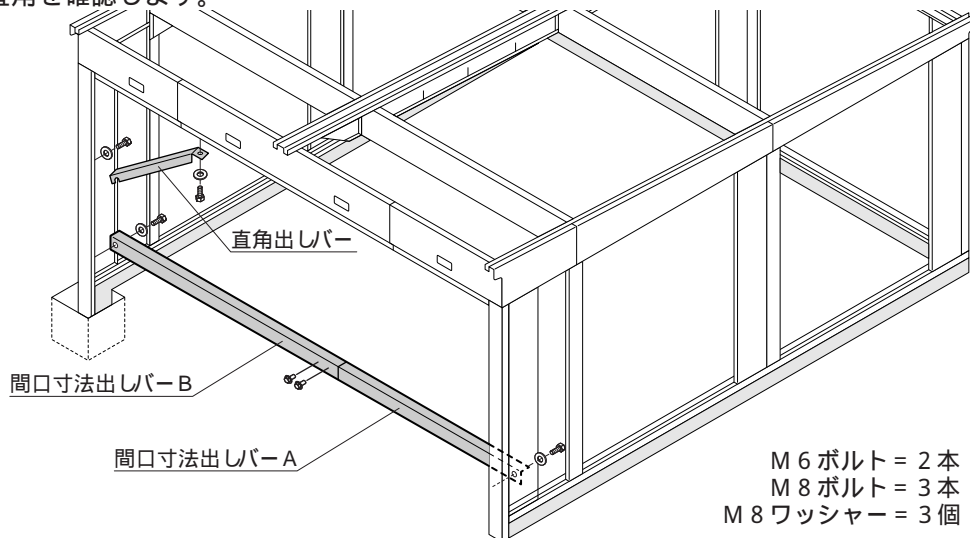
19. 梁左右前・梁中前取付

(21FL)梁左前、(21FR)梁右前を柱に引っ掛けM 6 ボルトで取り付けます。次に(27F)梁中前を桁前とはM 6 ボルトとネジ板で、母屋中央とはM 6 ボルトで、梁中受板とはM 8 ボルトで取り付けます。

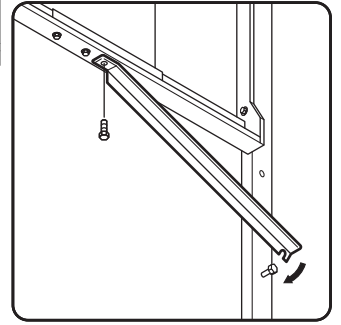


20. 直角・間口寸法出し

間口寸法出しバーA・BをM6ボルトでつなぎ、柱前にM8ボルトで取り付け間口寸法を確認します。次に直角出しバーを柱前左と桁前にM8ボルトで取り付け直角を確認します。

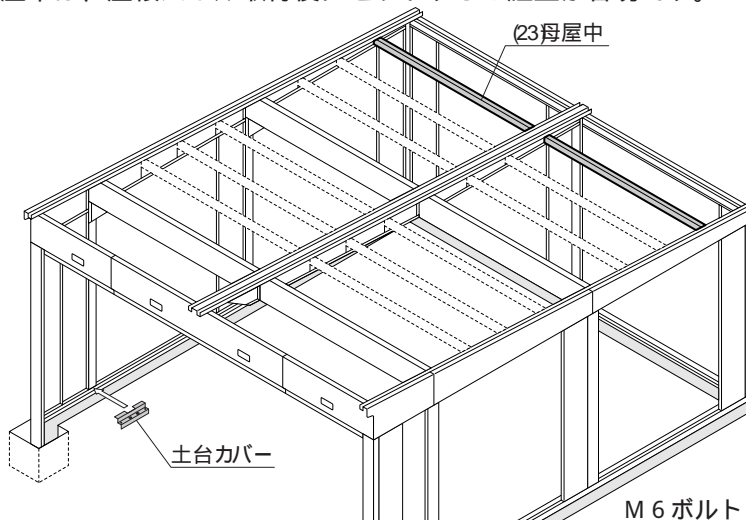


M6ボルト = 2本
M8ボルト = 3本
M8ワッシャー = 3個

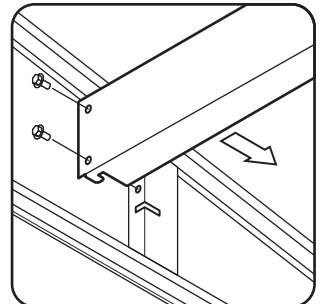
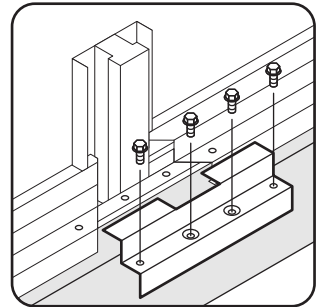


21. 土台カバー・母屋中取付

土台カバーを土台のつなぎ目にボルトで取り付け、(23母屋中を梁左右・中に渡し、ボルトで取り付けます。点線部の母屋中は、屋根パネル取付後にセットすると組立が容易です。

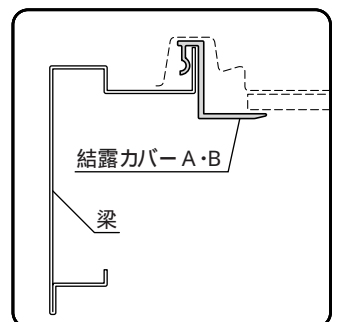
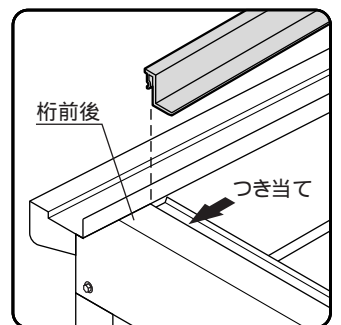
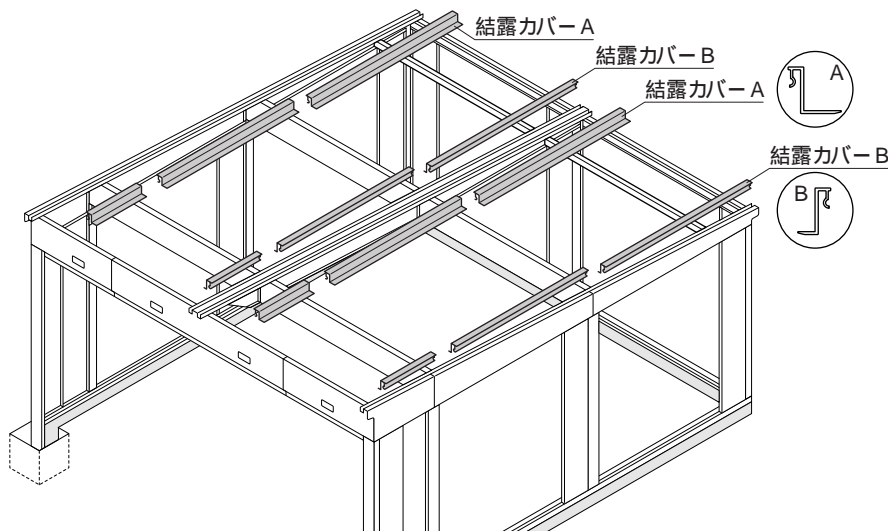


M6ボルト = 68本



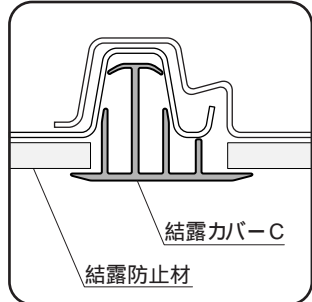
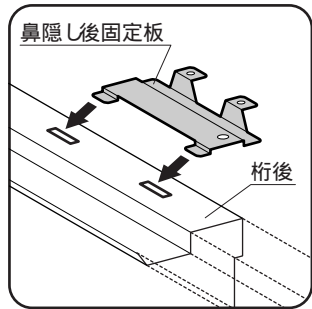
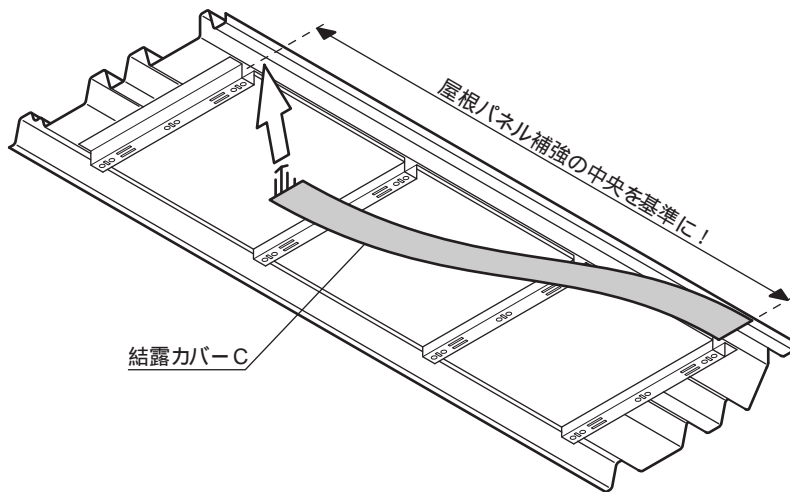
22. 結露カバーA・B取付

結露カバーA (ひげの長い方) を、梁左と梁中の右側に、結露カバーB (ひげの短い方) を梁右と梁中の左側にはめ込みます。

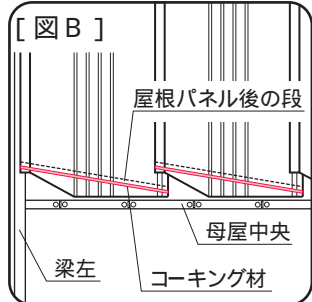
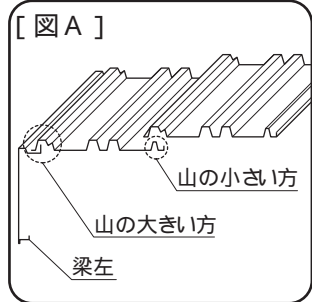
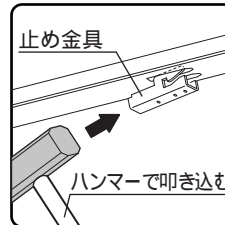
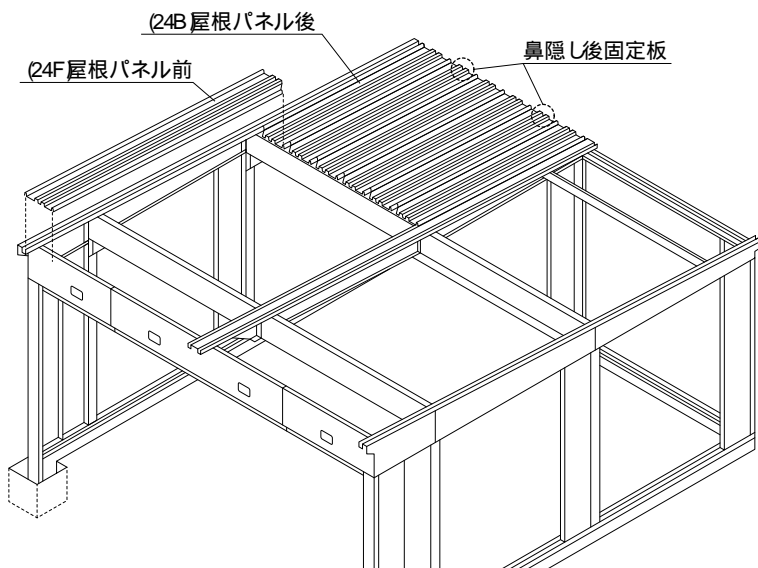


23 屋根パネル取付

桁後の両端から屋根 2枚分の所に、右図の様に鼻隠し後固定板を 2個 合計 4個 差し込みます。
 (24F)(24B)屋根パネル前後の山の小さい方に、結露カバー-Cをはめ込みます。



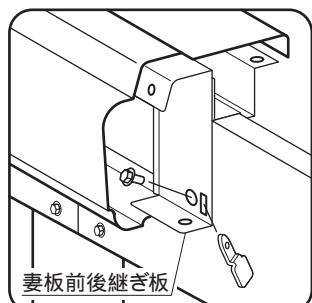
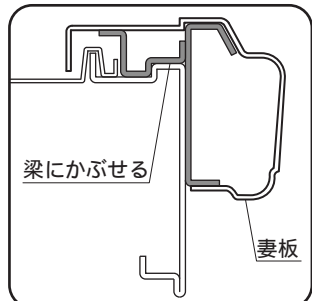
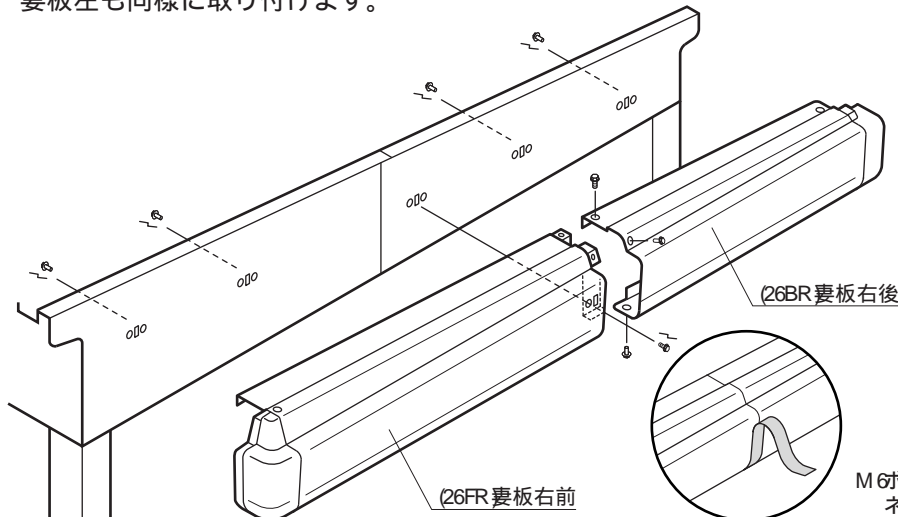
(24B)屋根パネル後を梁左から順に、M 6ボルトとネジ板で桁後・母屋中央に取り付け [図A参照] **屋根パネル後の段の上にコーキングを打ちます。** [図B参照]
 (24F)屋根パネル前を梁左から M 6ボルトとネジ板で桁前・母屋中央に取り付けます。
 残りの母屋中を取り付け、屋根パネルを止め金具で固定します。



M 6ボルト = 108本
 ネジ板 = 108枚
 止め金具 = 144個

24 妻板取付

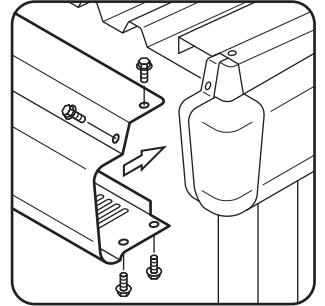
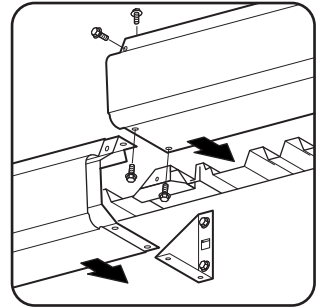
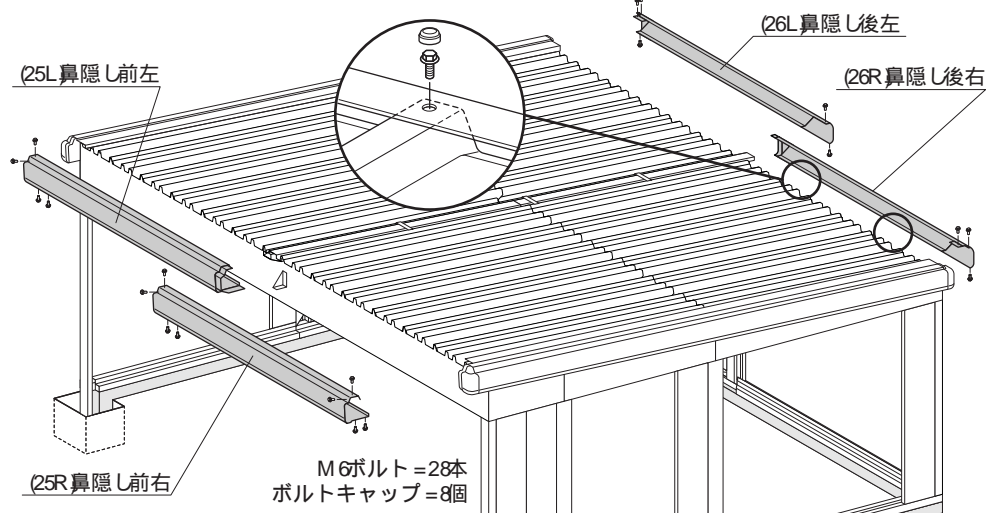
(26FR)妻板右前を梁右前にかぶせ、妻板前後継ぎ板を外から M 6ボルトとネジ板で止め位置決めします。次に (26BR)妻板右後を梁右後にかぶせ妻板前と M 6ボルトで取り付け、内側から M 6ボルトとネジ板で固定し、継ぎ目にテープを貼ります。
 妻板左も同様に取り付けます。



M 6ボルト = 16本
 ネジ板 = 10枚

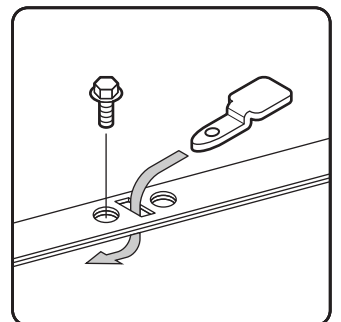
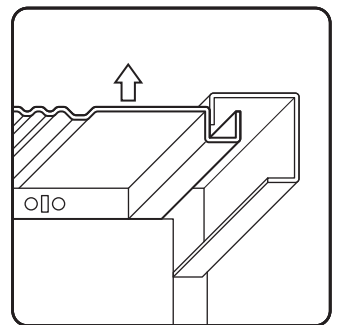
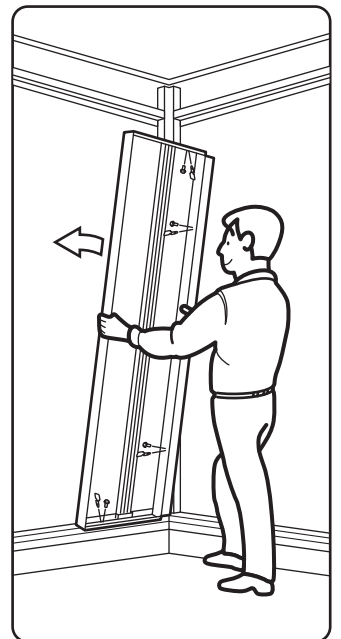
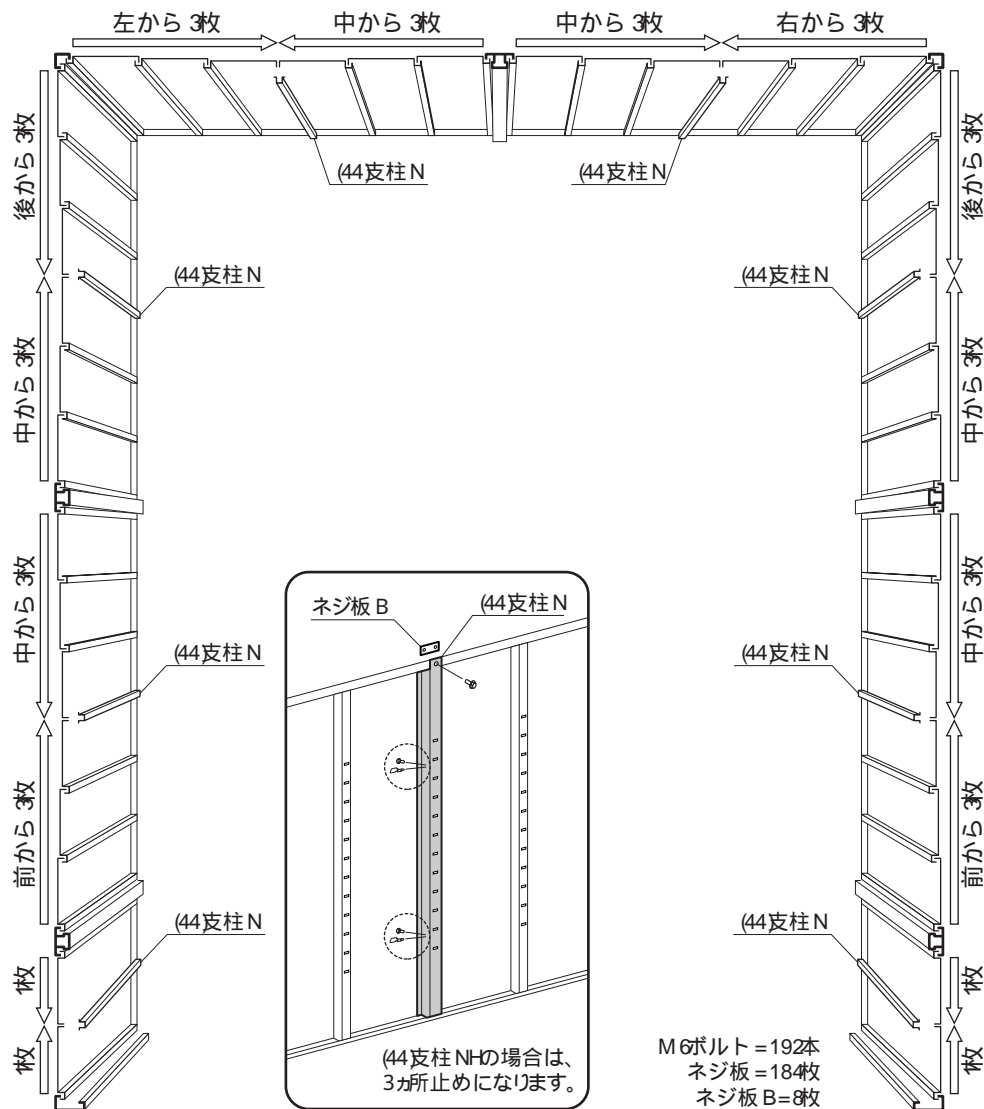
25 鼻隠し前後取付

(25L鼻隠し前左・25R鼻隠し前右の順に屋根にかぶせM6ボルトで取り付けます。次に(26R鼻隠し後右・26L鼻隠し後左の順に屋根にかぶせM6ボルトで取り付けます。印の屋根パネル後部と鼻隠し後を下図のようにボルトで鼻隠し固定板と固定し、ボルトキャップを取り付けてください。



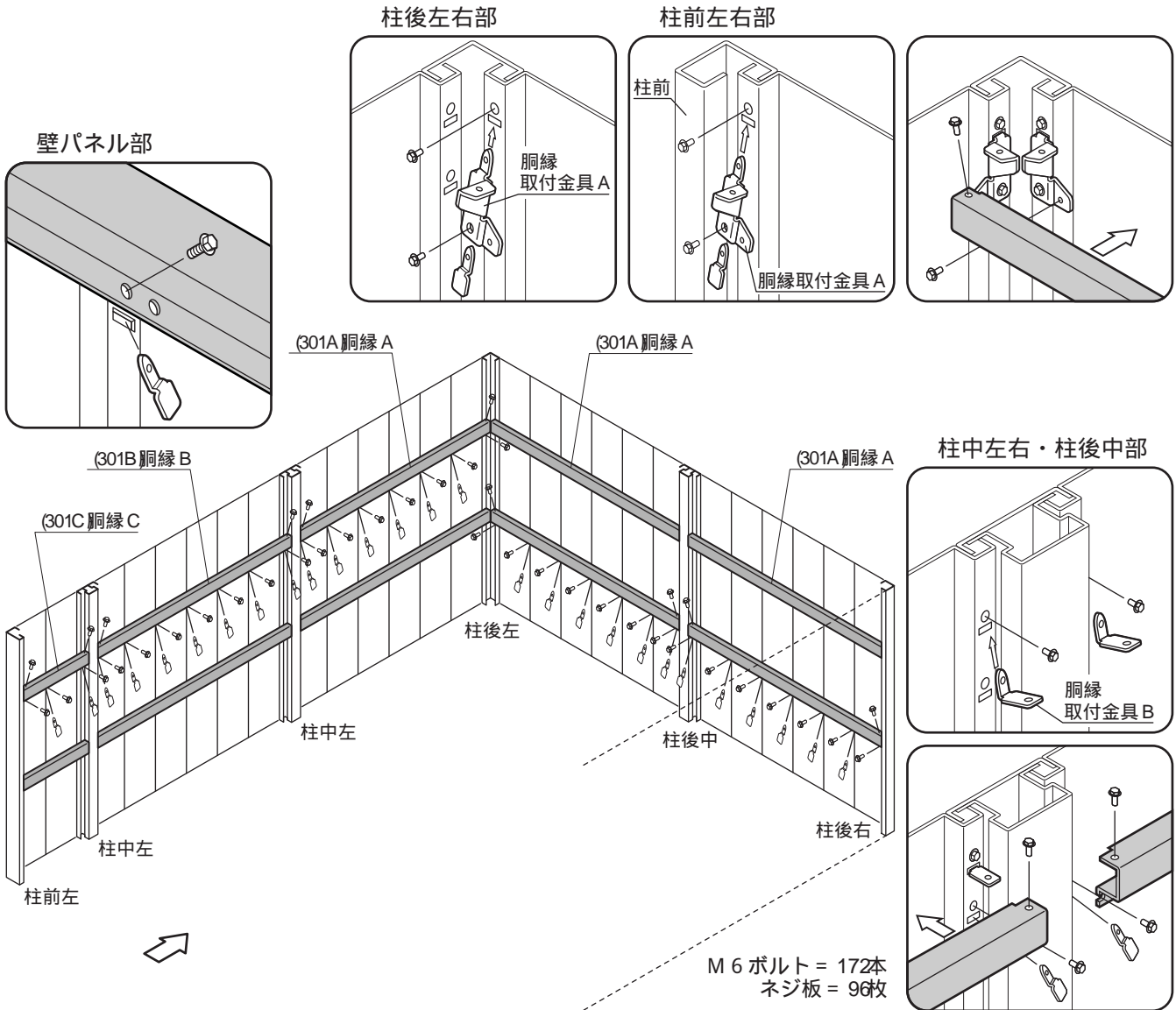
26. 壁パネル組合せ図

壁パネル組合せ図に従って(31)壁パネルを取り付けます。(44)支柱Nは、縦方向を壁パネルと共締めし、桁後・梁とはネジ板Bとボルトで取り付けます。別売のサイド扉やガラス窓は、各々の組立説明書を見て取り付けてください。



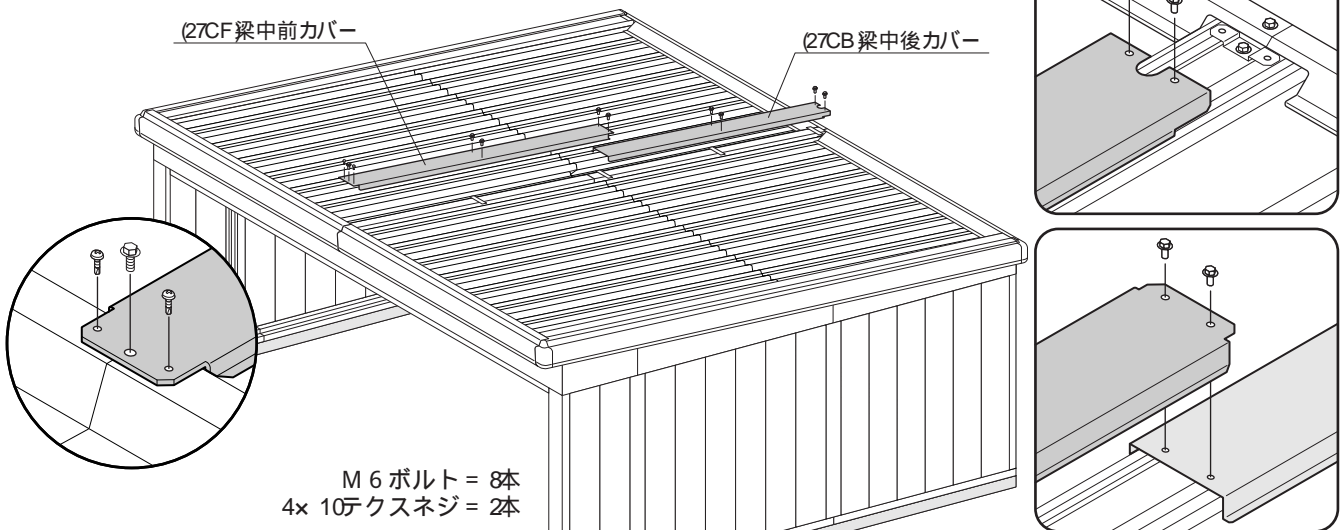
27 胴縁取付 《331HHWNタイプのみ》

胴縁取付金具 A を柱後左右・柱前左右の壁パネルに M 6 ボルトとネジ板で取り付けます。
 胴縁取付金具 B を柱中左右・柱後中の壁パネルに M 6 ボルトで取り付けます。
 下図を参考に (301A 胴縁 A、(301B 胴縁 B、(301C 胴縁 C を胴縁取付金具 A とは M 6 ボルトで、
 胴縁取付金具 B ・壁パネルとは M 6 ボルトとネジ板で取り付けます。
 サイド扉やガラス窓の取付部分は、各々の組立説明書を参考に取付けてください。



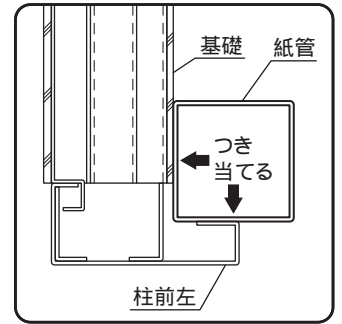
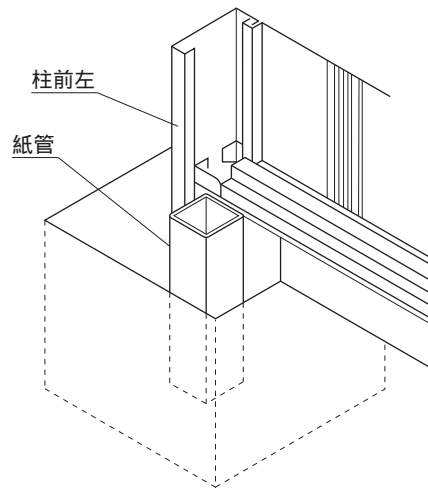
28 梁中カバー取付

(27CB 梁中後カバー) をボルトで取り付け、(27CF 梁中前カバー) を鼻隠し前のボルトを一旦はずし共締めし、テクスネジで取り付けます。
 間口寸法と、柱前の垂直・通りを最終確認してください。



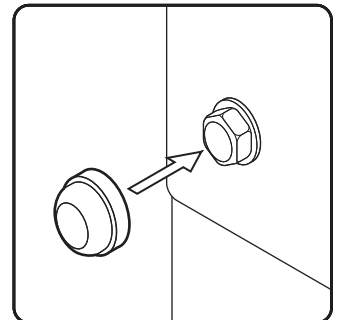
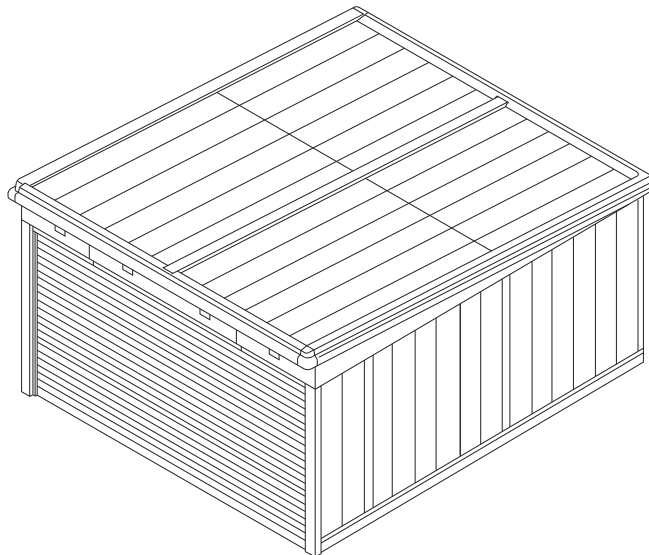
29. 柱前コンクリート打ち込み

シャッターレールの埋め込み用穴が必要ですので、紙管を柱前と基礎につき当ててから、柱前と一緒にコンクリートで埋め込みます。
間口寸法出し・直角出しパーは柱前左右のコンクリートが固まるまで、必ず取り付けておいてください。



30. ボルトキャップ取付

外に出ているボルトに、ボルトキャップを取り付けます。



注意

シャッター取付工事は、後日になります。

裏面の「販売店・お客様へのお願い」をよく読んで、

すみやかに対処してください。



「販売店・お客様へのお願い」

後日シャッターの取り付けに伺いますが、下記工事および手配をお願いします。

残った梱包・部品等はシャッター取付時に使用しますので、大切に保管しておいてください。

土間コンクリート打ちを完了してください。

シャッター取付工事は、土間が生乾きの状態ではできません。

シャッターの取り付けには、一次配線が必要になります。

電気工事の方には、注文時に指定した側に一次配線（2口コンセント使用）を取り付けるように指導をしてください。

上記の事項が行われていないと、シャッター取付時のトラブルの原因になりますので、ご注意ください。