

バイク保管庫

FXN-2226HY

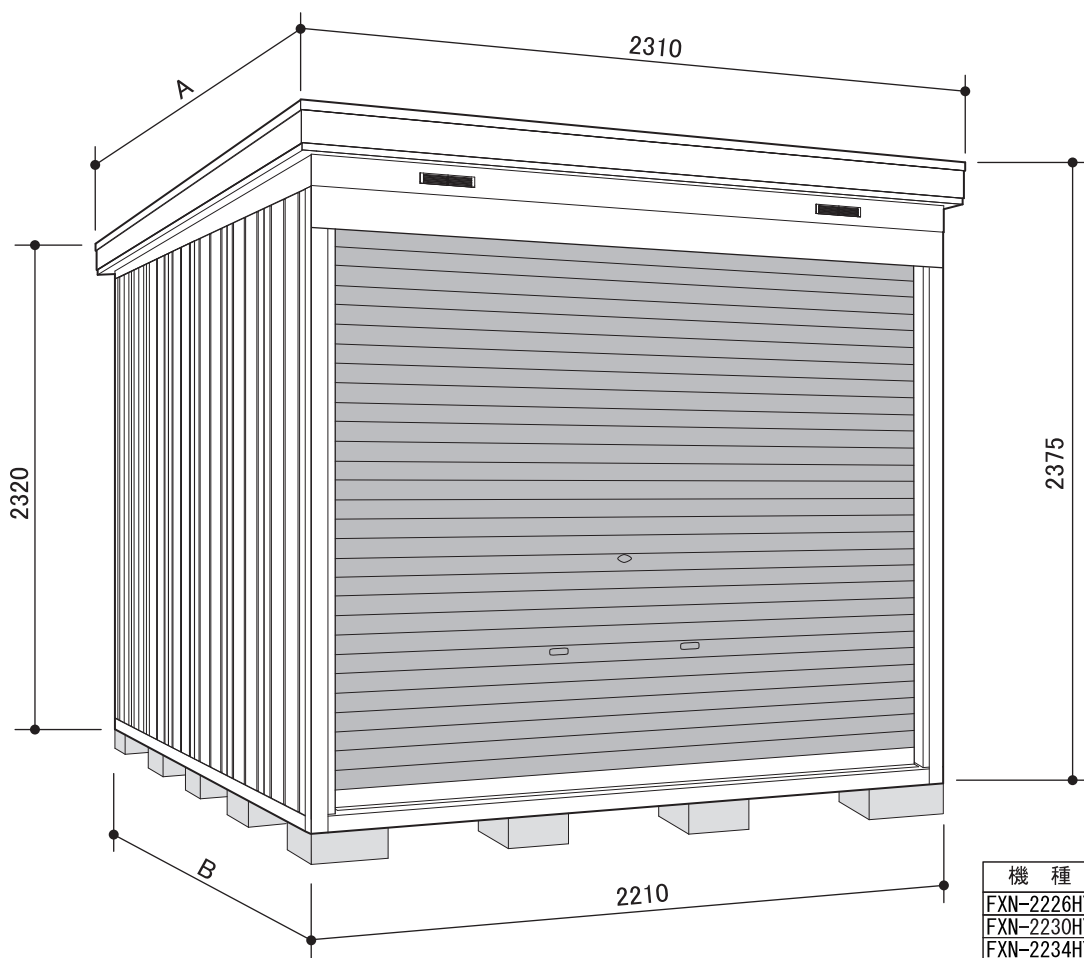
FXN-2230HY

FXN-2234HY

組立説明書 【N2234Y】

はじめに

このたびは、イナバガレージ「バイク保管庫」をお買い上げくださり誠にありがとうございました。
私たちは、この製品の開発にあたって「良いものを安く」をモットーに、苦心して作り上げました。
どうぞ末永くご愛用いただきますようお願い申し上げます。
なお、この製品の組み立て、ご使用にあたっての注意についてご説明いたしますので、かならずお読みください。



FXN-2226HY / FXN-2230HY / FXN-2234HY型 寸法図

(イラストは、FXN-2230HYです。)



組み立てにあたっての注意事項

1. 風の強い日の組み立ては避けてください。
2. 30kg以上の梱包や部材の運搬・組立は、2人以上で行ってください。
3. 高さが2mを超えるものの組立には脚立等を使用し、安全確認の上作業してください。
4. 組立中は部材の転倒防止のために、つかい棒やロープなどをお使いください。
5. 組立途中で放置しないでください。

組立順序のご説明

組み立てにあたって、部品の共通性・互換性を持たせるために、取り付け穴が余分にあけてあります。相手に穴のない所はボルト締めする必要はありません。各取り付け穴は、組み立てを容易にするために余裕を持たせてあります。片寄った締め方をすると、部品が入らなかつたり穴が合わない場合がありますので、この場合はネジをゆるめ調整してください。

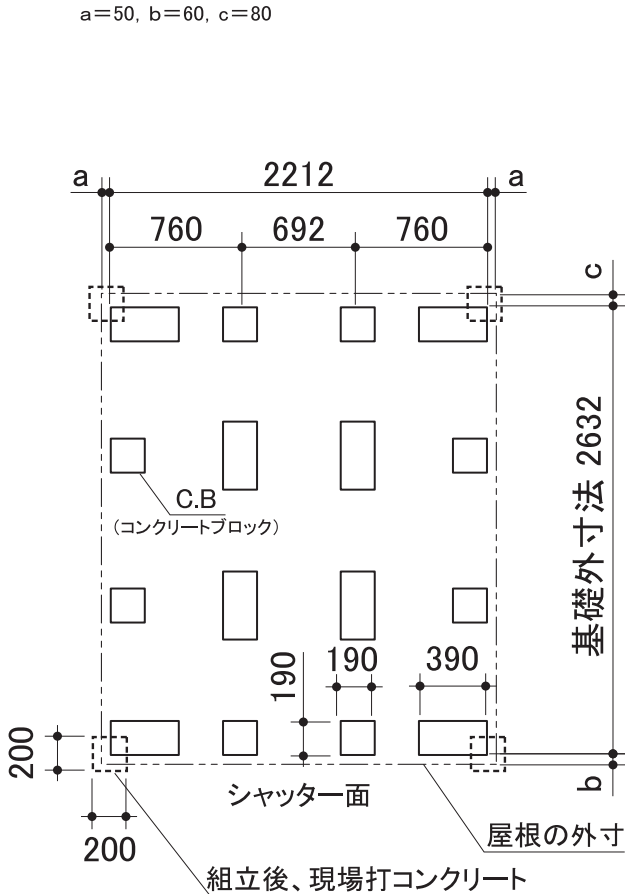
1. 基礎施工

地ならし、地固めを充分にしてコンクリートブロックを基礎伏図に従い、水準器を使って水平に設置します。
 ※基礎が水平に置かれていない場合には、戸当たりが悪くなったり、雨もり等の原因になることがあります。
 ※軟弱な地盤や寒冷地等は地域の実情に合わせた基礎にしてください。

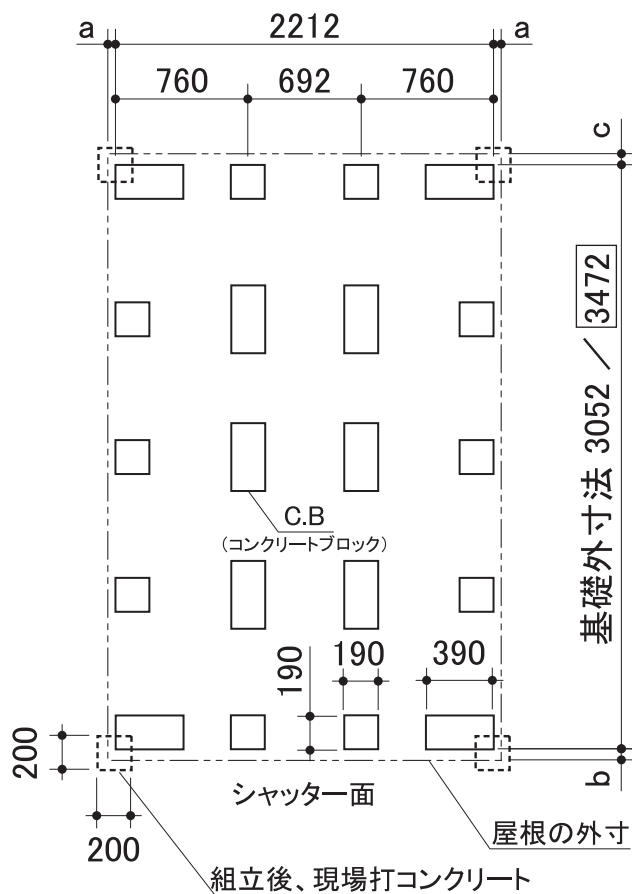
安全確保のため、転倒防止工事には充分注意してください。

■基礎施工図[単位: mm]

※a, b, cは屋根の出幅です。
 a=50, b=60, c=80



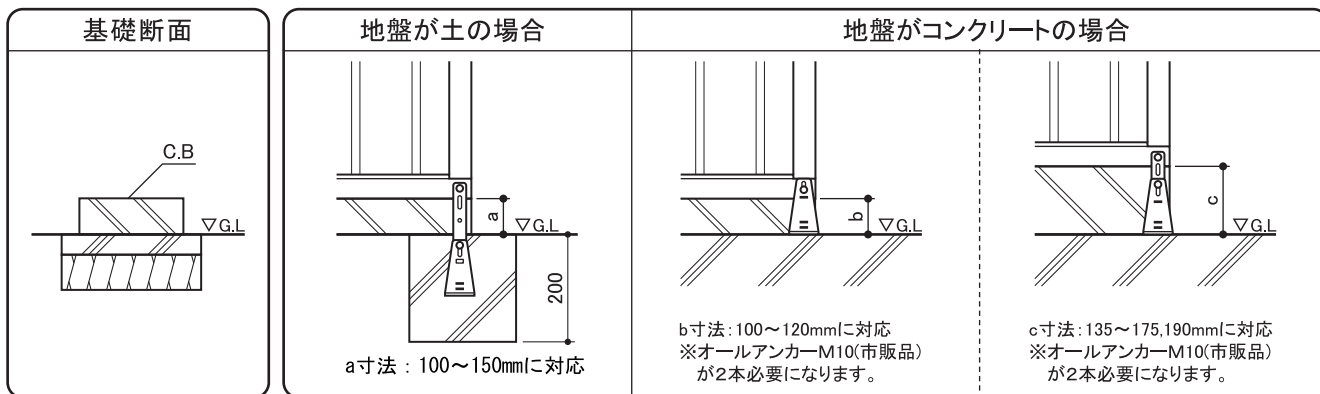
FXN-2226HY



FXN-2230HY FXN-2234HY

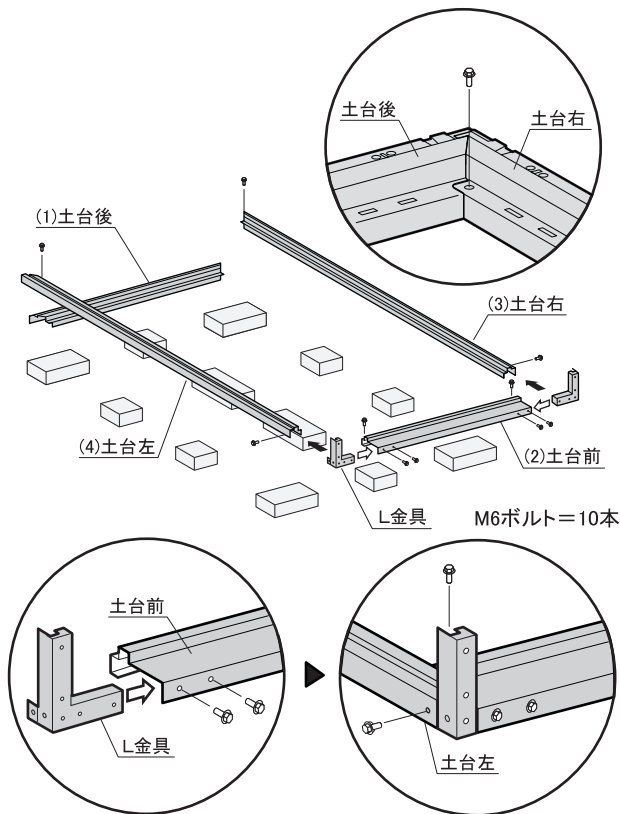
※ □内の寸法は2234HY用を示します。

■基礎詳細図[単位: mm]



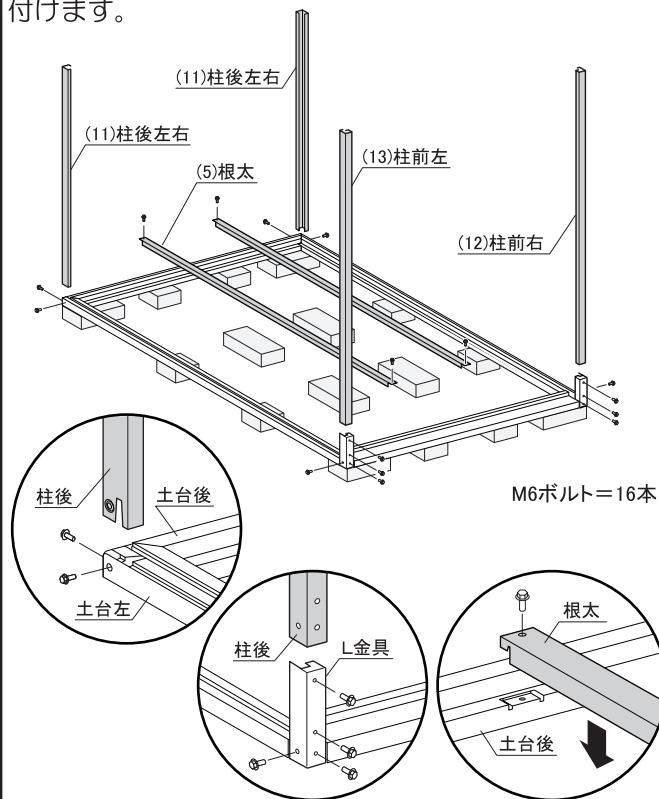
2.土台枠組 **図は2226HY型を例にしています。**

(1)土台後・(3)土台右・(4)土台左をM6ボルトで取り付けます。(2)土台前にL金具を差込み、ボルトで固定し、土台左右にボルトで取り付けます。
※土台の水平をもう1度確認してください。



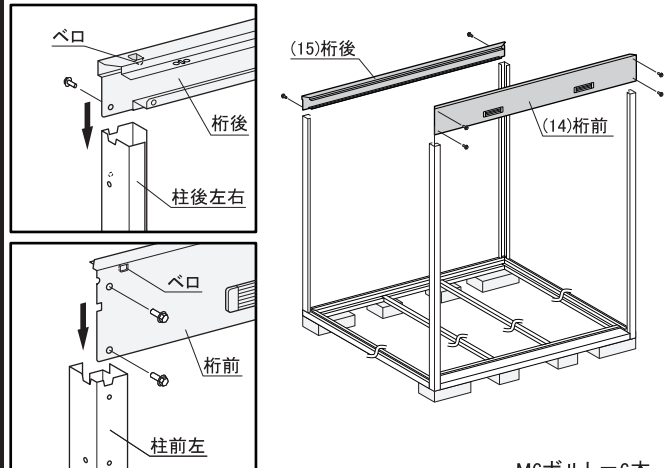
3.柱取付・根太取付

(11)柱後左右を土台に差し込みボルトで取り付け、(12)柱前右・(13)柱前左をL金具に差し込みボルトで取り付けます。
(5)根太のペロを土台前後の角穴に入れ、ボルトで取り付けます。



4.桁前後取付

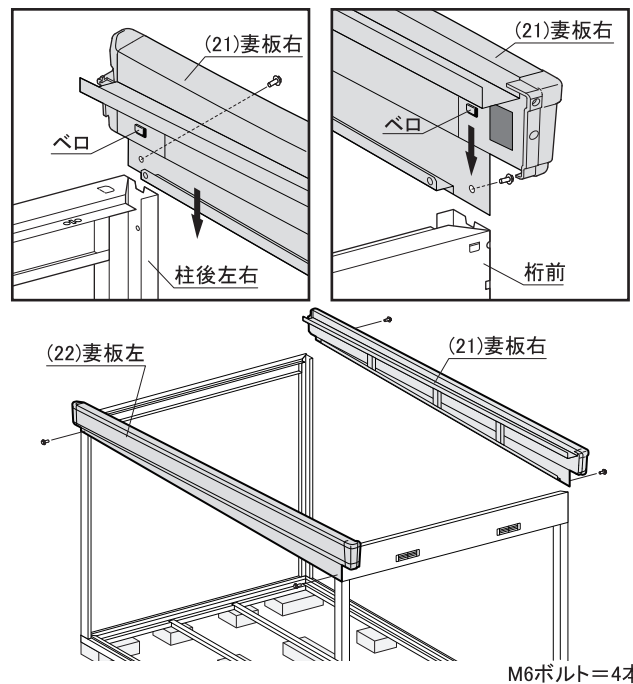
(14)桁前、(15)桁後のペロを柱に引っ掛け、ボルトで取り付けます。



M6ボルト=6本

5.妻板取付

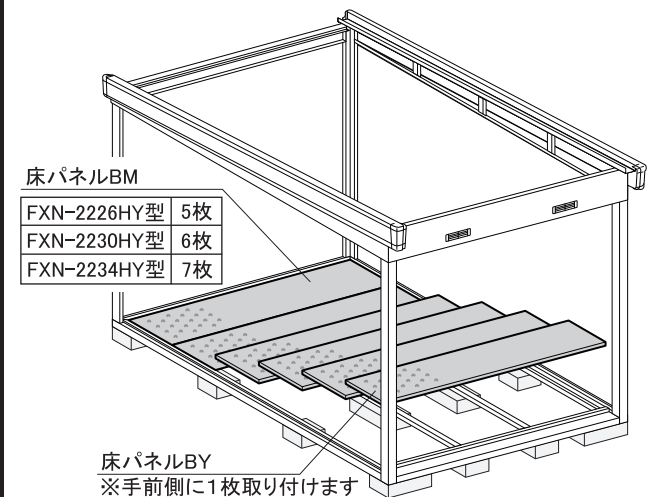
(21)妻板右、(22)妻板左のペロを「4.桁前後取付」と同じ要領で柱に引っ掛け、ボルトで取り付けます。



M6ボルト=4本

6.床取付 **図は2226HY型を例にしています。**

床パネルBM、床パネルBYを取り付けます。



7.壁パネル取付

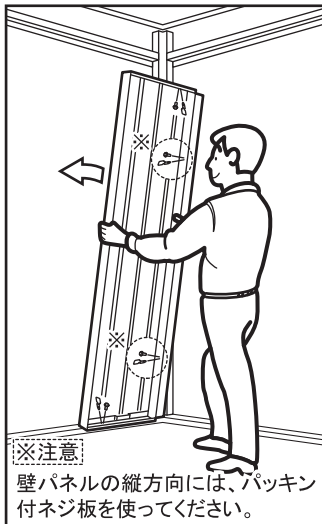
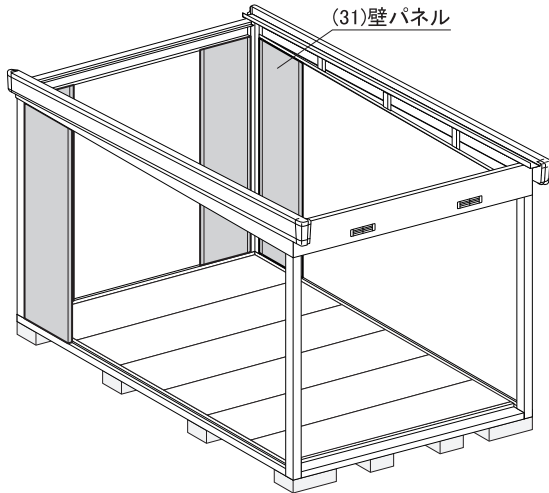
(31)壁パネル4枚を下図のように内側から柱後にボルトとネジ板で取り付けます。(ゆがみや倒れの防止になります。)

※下図の壁パネルの位置に壁面扉や別売のガラス窓等が付く場合は、壁パネルの取付は不要です。

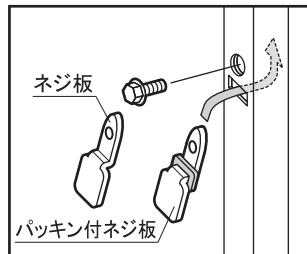
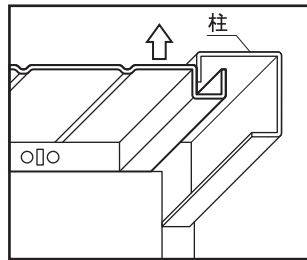


注意

別売のワイヤーロックバーは、ワイヤーロックバー組立説明書に従って壁パネルと同時に取り付けてください。(取付ができなくなります。)



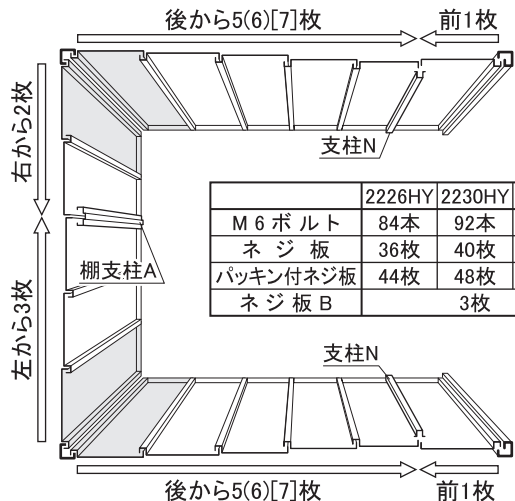
※注意
壁パネルの縦方向には、パッキン付ネジ板を使ってください。



●壁パネル組合せ図

壁パネルの組立順が違いますと、棚板が付かない・雨もりがする等の原因となります。

※部以外の壁パネルは、「10.鼻隠し取付」で取り付けてください。

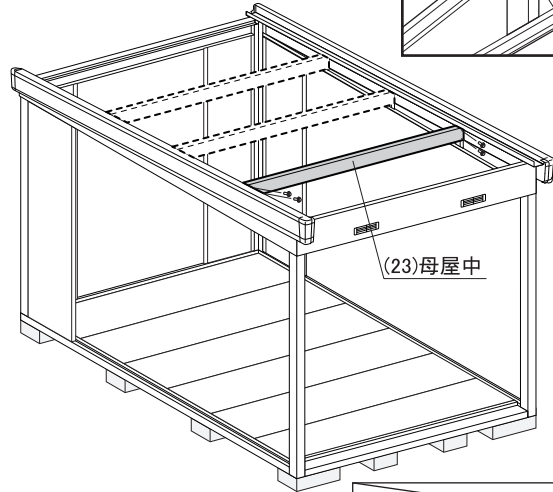
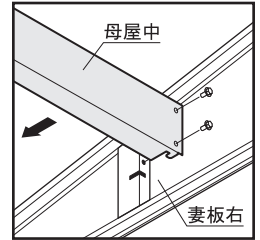


注意：(6)は2230HY型・[7]は2234HY型の壁の枚数になります。

8.母屋中取付

(23)母屋中1本を妻板左右の母屋受けにはめ込み、ボルトで取り付けます。残りの母屋中は「9.屋根パネル取付」後セットすると安全かつ容易に組み立てられます。

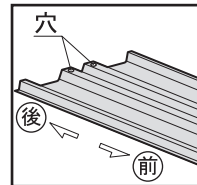
※2234HY型の母屋中では4本になります。



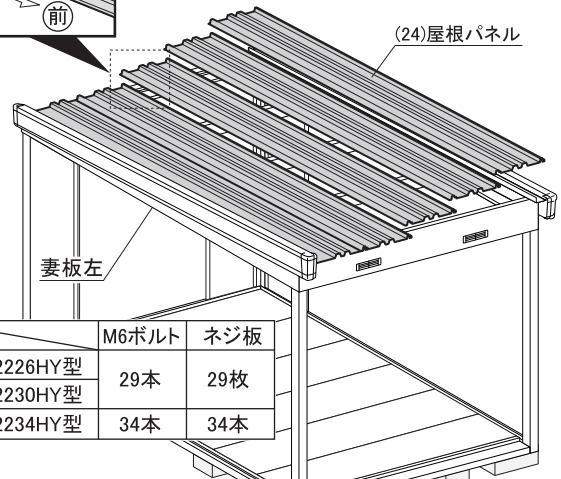
	M6ボルト
FXN-2226HY・2230HY	12本
FXN-2234HY型	16本

9.屋根パネル取付

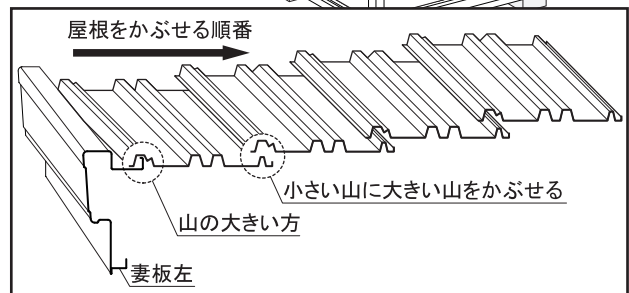
(24)屋根パネルを妻板左からつなぎ目をかみ合せてのせ、桁前後にボルトとネジ板で取り付けます。母屋中とも、同じ要領で取り付けます。



※屋根パネルには前後があります。穴のあいている方を後ろにしてください。

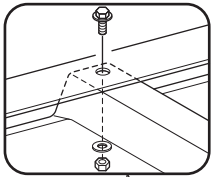
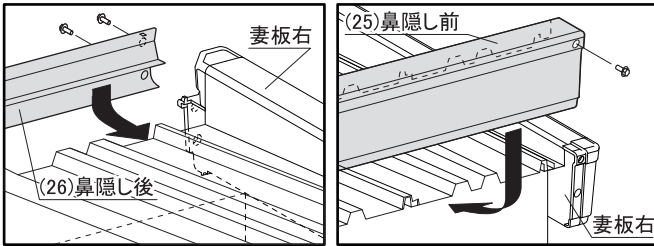


	M6ボルト	ネジ板
FXN-2226HY型	29本	29枚
FXN-2230HY型	29本	29枚
FXN-2234HY型	34本	34本

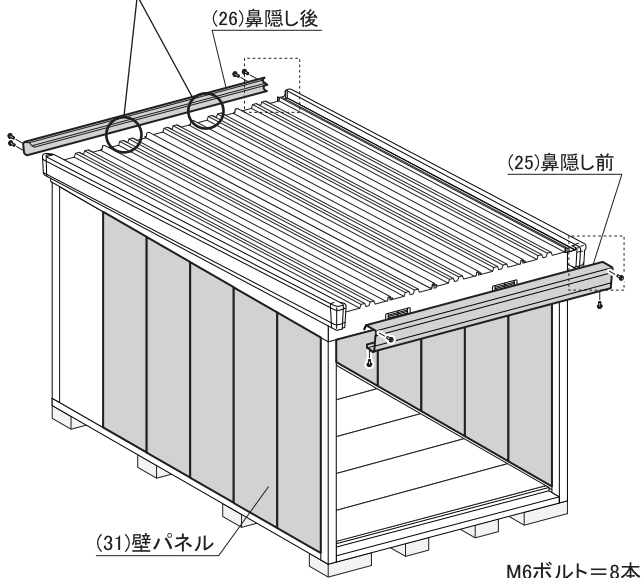


10.鼻隠し取付

(25)鼻隠し前、(26)鼻隠し後を屋根にかぶせてボルトで取り付けます。次に(31)壁パネルを「7.壁パネル取付」の●壁パネル組合せ図に従って全て取り付けます。
※別売の雨といやガラス窓等は、ここで取り付けます。



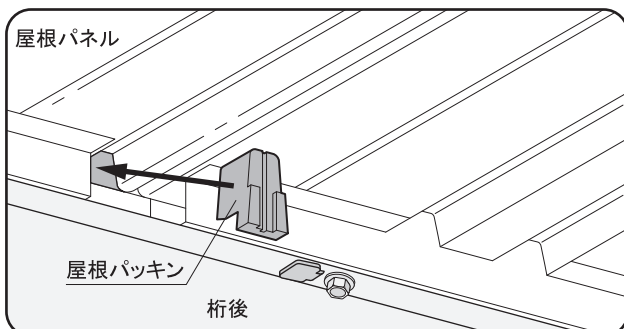
○印の屋根後部と鼻隠し後を
図のようにボルト (l=18mm) とフランジ付
ナットで2ヶ所固定し、ボルトキャップを
取り付けてください。



注意 別売の屋根裏結露防止材は、必ずシャッター取付前に貼り付けてください。(シャッター取付後の貼り付けは大変困難です。)

11.屋根パッキン取付

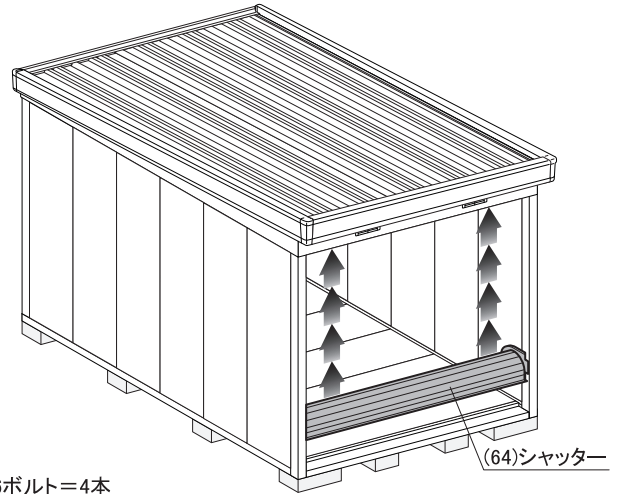
ホコリの侵入を防ぐため、屋根パッキンを桁後と屋根パネルのつなぎ目に室内側から押し込みます。
※妻板右の所は、スキマが小さいので不要です。



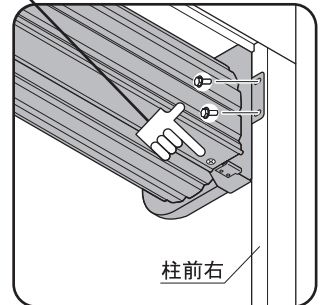
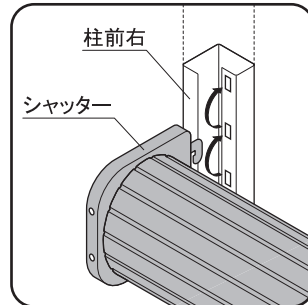
屋根パッキン=5個

12.シャッター取付

(64)シャッターのブラケットのツメを柱前の角穴に入れ左右交互に持ち上げます。ツメが1番上の角穴に入ったら、ブラケットを柱前にボルトで取り付けます。
※安全のため、ツメが角穴に入ったのを確認しながら徐々に持ち上げてください。

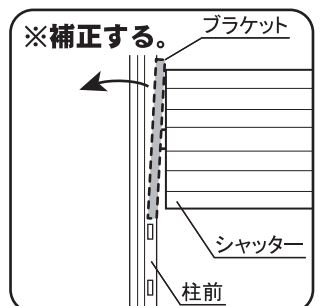
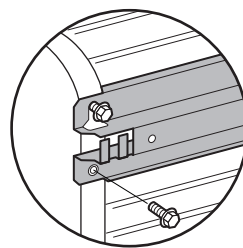
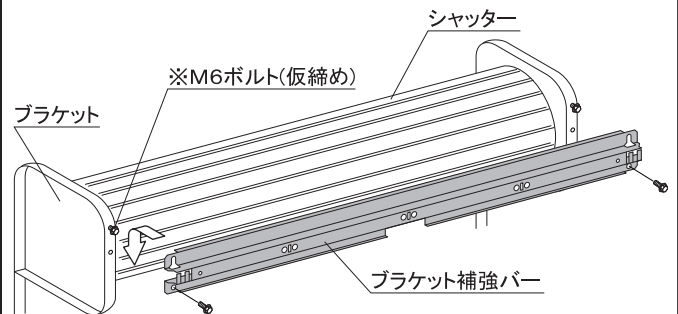


注意 このネジは、「15.シャッターカバー取付」まで絶対にはずさないでください。
※大ケガをする恐れがあります。



13.ブラケット補強バー取付

ブラケットの1番上のネジ穴にボルトを仮締めし、ブラケット補強バーをそのボルトに引っかけます。ブラケットのゆがみを補正し本締めしてから、下のボルトを取り付けます。
※ブラケットがゆがんだままですと、異音や故障の原因になります。



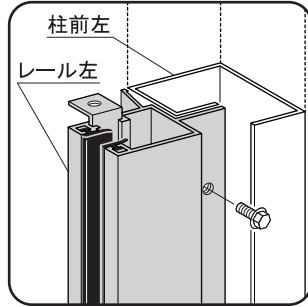
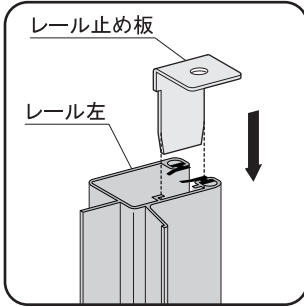
M6ボルト=4本

14.シャッターレール取付

(51)(52)シャッターレール左右上部にレール止め板をたたき込み、柱前に内側からボルトで取り付けます。

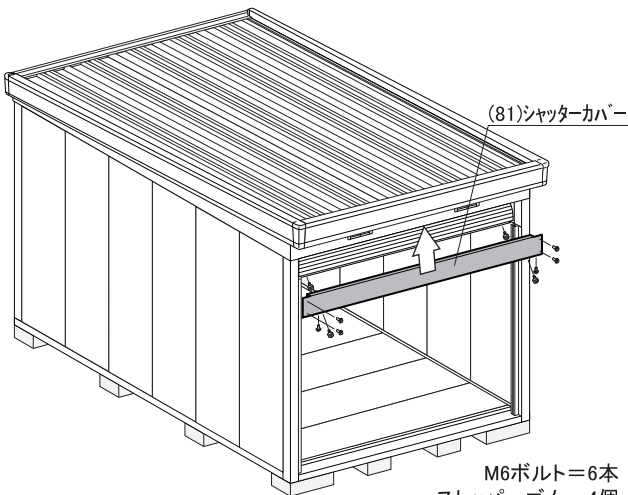


M6ボルト=8本

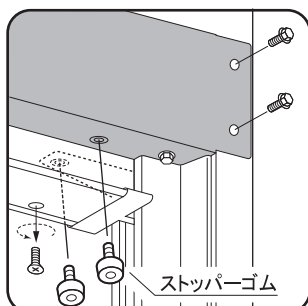
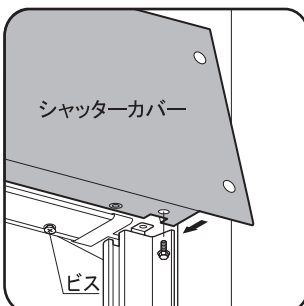


15.シャッターカバー取付

(81)シャッターカバーを桁前にはめ、柱、レール止め板とボルトで取り付けます。次にシャッターを止めているビスをはずし、ストッパーゴムを取り付けます。

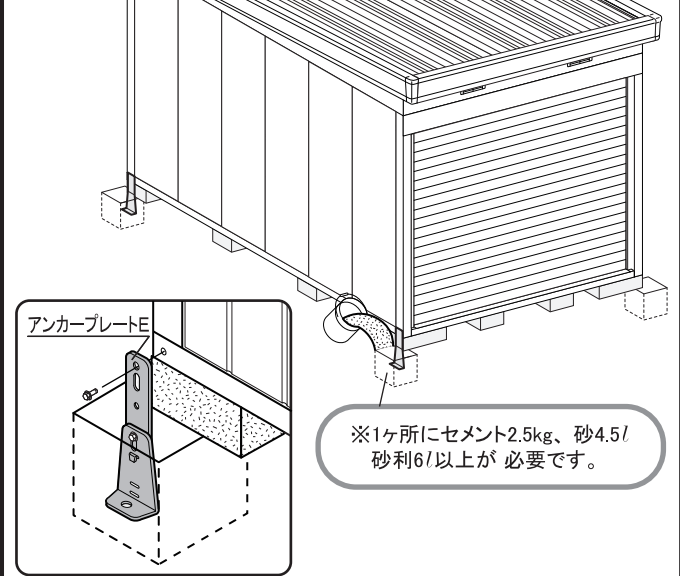


M6ボルト=6本
ストッパーゴム=4個



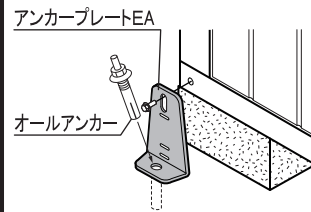
16.アンカー取付

A) 地盤が土の場合は、4隅に20cm角の穴を掘り、アンカープレートを取り付け、コンクリートを打ち込みます。

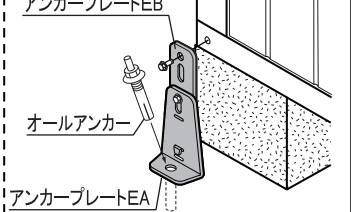


B) 地盤がコンクリートの場合は、アンカープレートを取り付け、M10オールアンカー(市販品)で固定します。

■基礎高100~120mmの場合
(EBをはずし、EAだけを使います。)

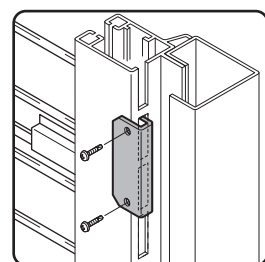
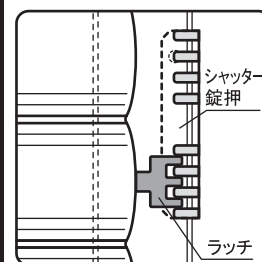
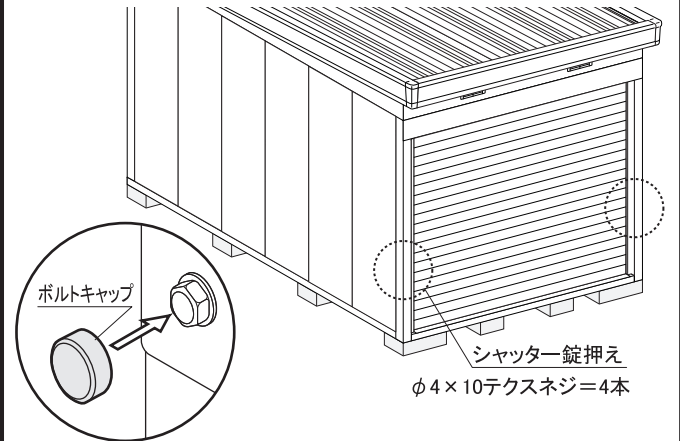


■基礎高135~175、190mmの場合
(※EA、EBの組替えて長さを調節してください。)



17.完成

中からシャッターを閉めツマミで施錠し、シャッター錠押えをシャッターレールの角穴からラッチにかませ、テクスネジで取り付けます。外に出ているボルトにボルトキャップを取り付け、部品箱内の機種シールを所定の位置に貼りつけ、完成です。

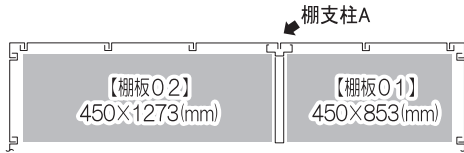


●組立が完了したら

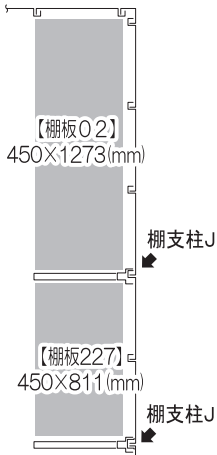
部品箱内の保管ケースに保証書・取扱説明書・組立説明書を入れ、壁パネル内側の高さ140cmくらいの位置に貼り付けて保管してください。

★棚板取付（棚板は別売です。）

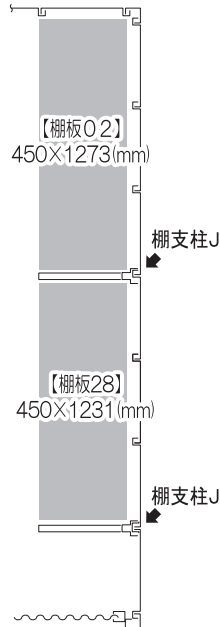
FXN-2226HY・2230HY・2234HY 後面棚



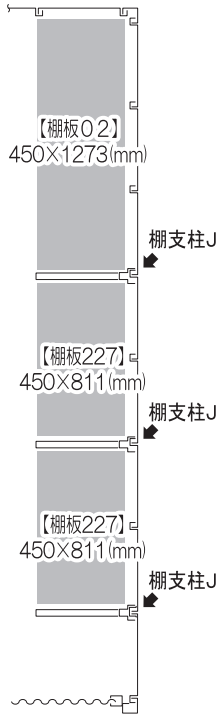
FXN-2226HY 側面棚



FXN-2230HY 側面棚



FXN-2234HY 側面棚



◆棚支柱・支柱取付◆

（棚板を取付しない場合も取付が必要です。）

①(41)棚支柱Aの下部を土台後の角穴に差し込み、ボルトとネジ板Bで取り付けます。

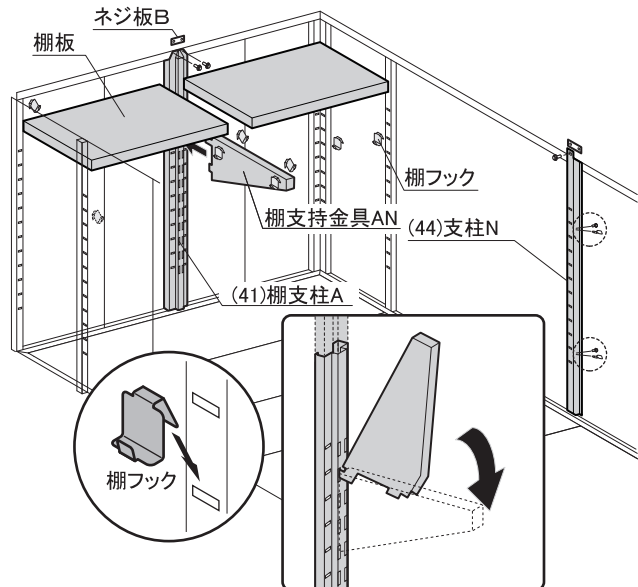
②(44)支柱Nの上部をボルトとネジ板Bで取り付け、側面はボルトとパッキン付ネジ板で壁パネルと共締めします。

◆後面棚セット◆

①(133)棚支持金具ANを棚支柱Aの角穴に差し込みます。

②棚板の梱包に入っている棚フックを棚支柱と壁パネルに引っ掛け、棚板を取り付けます。

※棚フックは、棚板の4隅に取り付けてください。

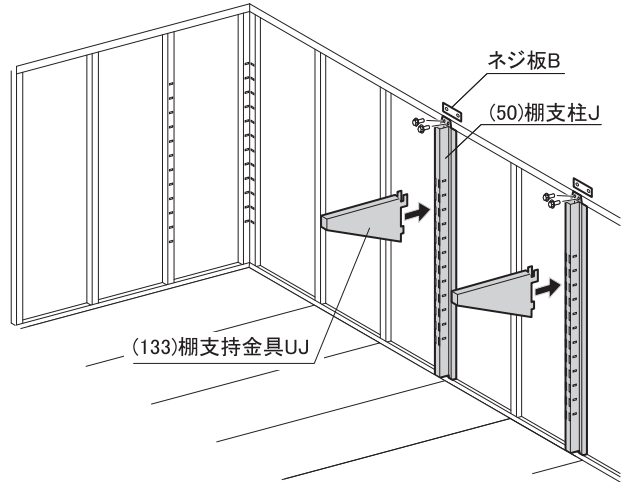


(133)棚支持金具ANの取付け方

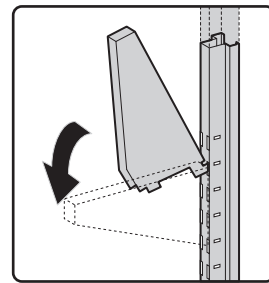
◆側面棚セット◆

①(50)棚支柱Jを所定の位置(左図参照)にボルトとネジ板Bで取り付けます。

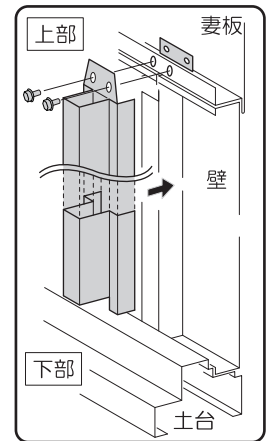
②(133)棚支持金具UJを棚支柱Jの角穴に差し込みます。



(133)棚支持金具UJ

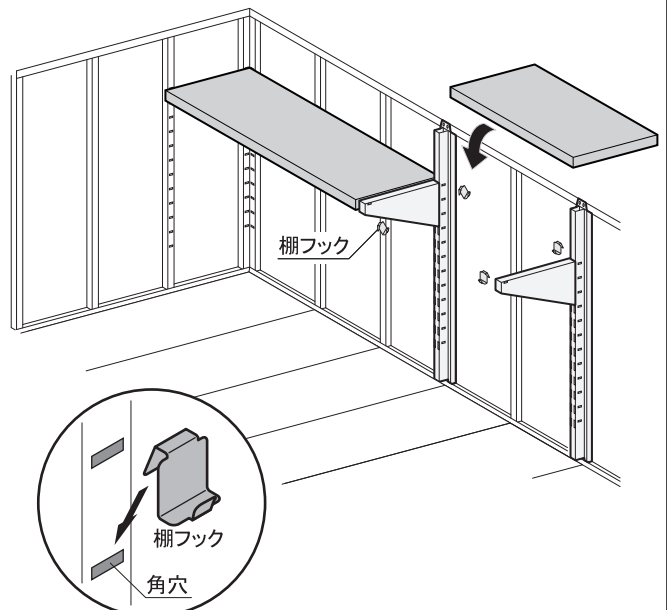


(133)棚支持金具UJの取付け方



(50)棚支柱Jの取付け方

③棚板の梱包に入っている棚フックを棚支柱(棚支持金具)と壁パネルに引っ掛け、棚板を取り付けます。
※棚フックは、棚板の4隅に取り付けてください。



棚フックはツメの大きい方を角穴に差し込んでください。