

バイク保管庫

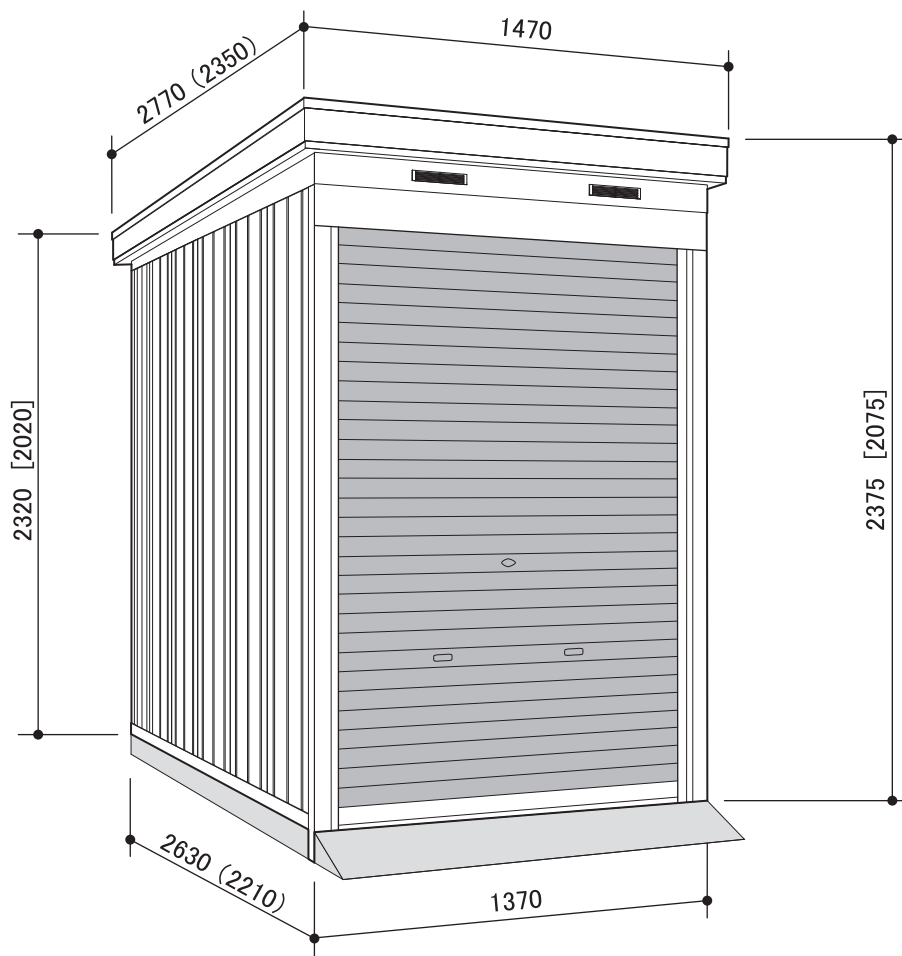
FXN-1322S・H

FXN-1326S・H

組立説明書 【N1326】

はじめに

このたびは、イナバガレージ「バイク保管庫」をお買い上げくださり誠にありがとうございました。
私たちは、この製品の開発にあたって「良いものを安く」をモットーに、苦心して作り上げました。
どうぞ末永くご愛用いただきますようお願い申し上げます。
なお、この製品の組み立て、ご使用にあたっての注意についてご説明いたしますので、かならずお読みください。



FXN-1322S・H型/FXN-1326S・H型 寸法図

(イラストは、FXN-1326Hです。)

※()内寸法は、FXN-1322型を示します。

[]内寸法は、Sタイプを示します。



組み立てにあたっての注意事項

1. 風の強い日の組み立ては避けてください。
2. 30kg以上の梱包や部材の運搬・組立は、2人以上で行ってください。
3. 高さが2mを超えるものの組立には脚立等を使用し、安全確認の上作業してください。
4. 組立中は部材の転倒防止のために、つかい棒やロープなどをお使いください。
5. 組立途中で放置しないでください。

■ 梱包別部品一覧表

- バイク保管庫は下記の部品が入っております。個数と内容をご確認のうえ、組立順序に従って組み立ててください。
- 品番が白抜番号の部品には、製造番号が打ってあります。組立の時万一不具合が生じた場合は、必ずその部品の製造番号を確認のうえご連絡ください。

FXN-1322S型 (16梱包)

1322H型 (17梱包)

※()内は、Hタイプを示します。

梱包番号 H6-3550			
品番部	品名	名数	
●部	標準器	箱	1
	ボックススパナ		1
	ネジ板	45×2	
	バック付ネジ板	35×2	
	M6ボルト	153×4	
	ネジ板B		3
	土台取付板A		2
	ストッパーゴム		4
	カンザシ		2
	シャッター錠押え		2
	テクスネジ4×10		4
	屋根パッキン		3
	ボルトキャップ(NIGR)	35×2	
	レール止め板		2
	M6×18ボルト		1
	フランジ付ナット		1
	シーリング材(180ml)		1
	アンカーボルト		2
	保証書		1
	機種シール		1
	組立説明書		1
	取扱説明書		1
	保管ケース		1

梱包番号 H6-3112			
品番部	品名	名数	
1	土台後		1
	土台水切板R		1

梱包番号 H6-5113			
品番部	品名	名数	
3	土台右		1
4	土台左		1
	土台水切板P右		1
	土台水切板P左		1

梱包番号 H6-0420(2220)			
品番部	品名	名数	
11	柱後左右S(H)		2
12	柱前右S(H)		1
13	柱前左S(H)		1
44	支柱NS(NH)		3

梱包番号 H6-3049			
品番部	品名	名数	
14	桁前		1
15	桁後		1

梱包番号 H1-3031			
品番部	品名	名数	
25	鼻隠し前		1
24	鼻隠し後		1

梱包番号 H6-3037			
品番部	品名	名数	
81	シャッターカバー		1
	ブラケット補強バー		1

梱包番号 H1-5036			
品番部	品名	名数	
21	妻板右		1
22	妻板左		1

梱包番号 H1-3140×2梱包			
品番部	品名	名数	
23	母屋中		1

梱包番号 H1-5345			
品番部	品名	名数	
24	屋根パネル		3

1322Sの時			
梱包番号 H1-0451×2梱包			
品番部	品名	名数	
31	壁パネルS		4

1322Hの時			
梱包番号 H1-1351×3梱包			
品番部	品名	名数	
31	壁パネルH		3

梱包番号 H1-1451			
品番部	品名	名数	
31	壁パネルH		4

別売棚付の時			
【Cセット:側面用】			
梱包番号 H9-3875(3975)×2梱包			
品番部	品名	名数	
50	棚支柱JS(JH)		1
	M6ボルト		2
	ネジ板B		1

梱包番号 H9-0278			
品番部	品名	名数	
133	棚支持金具UJ		2

梱包番号 H1-0171			
品番部	品名	名数	
47	棚板O		1
	棚フック		4

梱包番号 H2-2771			
品番部	品名	名数	
●	棚板		2
	棚フック		4

【Dセット:後面用】			
梱包番号 H1-0871			
品番部	品名	名数	
56	棚板O		8
	棚フック		4

FXN-1326S型 (17梱包)

1326H型 (18梱包)

※()内は、Hタイプを示します。

梱包番号 H6-3650			
品番部	品名	名数	
●部	標準器	箱	1
	ボックススパナ		1
	ネジ板	52×2	
	バック付ネジ板	39×2	
	M6ボルト	168×4	
	ネジ板B		3
	土台取付板A		2
	ストッパーゴム		4
	カンザシ		2
	シャッター錠押え		2
	テクスネジ4×10		4
	屋根パッキン		3
	ボルトキャップ(NIGR)	35×2	
	レール止め板		2
	M6×18ボルト		1
	フランジ付ナット		1
	シーリング材(180ml)		1
	アンカーボルト		2
	保証書		1
	機種シール		1
	組立説明書		1
	取扱説明書		1
	保管ケース		1

梱包番号 H6-3112			
品番部	品名	名数	
1	土台後		1
	土台水切板R		1

梱包番号 H6-6113			
品番部	品名	名数	
3	土台右		1
4	土台左		1
	土台水切板P右		1
	土台水切板P左		1

梱包番号 H6-0420(2220)			
品番部	品名	名数	
11	柱後左右S(H)		2
12	柱前右S(H)		1
13	柱前左S(H)		1
44	支柱NS(NH)		3

梱包番号 H6-3049			
品番部	品名	名数	
14	桁前		1
15	桁後		1

梱包番号 H1-3031			
品番部	品名	名数	
25	鼻隠し前		1
24	鼻隠し後		1

梱包番号 H6-3037			
品番部	品名	名数	
81	シャッターカバー		1
	ブラケット補強バー		1

梱包番号 H1-6036			
品番部	品名	名数	
21	妻板右		1
22	妻板左		1

梱包番号 H1-3140×3梱包			
品番部	品名	名数	
23	母屋中		1

梱包番号 H1-6345			
品番部	品名	名数	
24	屋根パネル		3

1326Sの時			
梱包番号 H1-0551×3梱包			
品番部	品名	名数	
31	壁パネルS		5

1326Hの時			
梱包番号 H1-1351			
品番部	品名	名数	
31	壁パネルH		3

梱包番号 H1-1451×3梱包			
品番部	品名	名数	
31	壁パネルH		4

別売棚付の時			
【Cセット:側面用】			
梱包番号 H9-3875(3975)×2梱包			
品番部	品名	名数	
50	棚支柱JS(JH)		1
	M6ボルト		2
	ネジ板B		1

梱包番号 H9-0278			
品番部	品名	名数	
133	棚支持金具UJ		2

梱包番号 H1-0271			
品番部	品名	名数	
48	棚板O		2
	棚フック		4

別売棚付の時			
【Dセット:後面用】			
梱包番号 H2-2771			
品番部	品名	名数	
●	棚板		2
	棚フック		4

梱包番号 H1-0871			
品番部	品名	名数	
56	棚板O		8
	棚フック		4

組立順序のご説明

組み立てにあたって、部品の共通性・互換性を持たせるために、取り付け穴が余分にあけてあります。相手に穴のない所はボルト締めのためにはありません。各取り付け穴は、組み立てを容易にするために余裕を持たせてあります。片寄った締め方をすると、部品が入らなかったり穴が合わない場合がありますので、この場合はネジをゆるめ調整してください。

1. 基礎施工

基礎の高さが、G.Lより200mm以内になるように、水盛・遺形にしたがって根伐・砂利等で地固めをし、下記のように基礎を作ります。

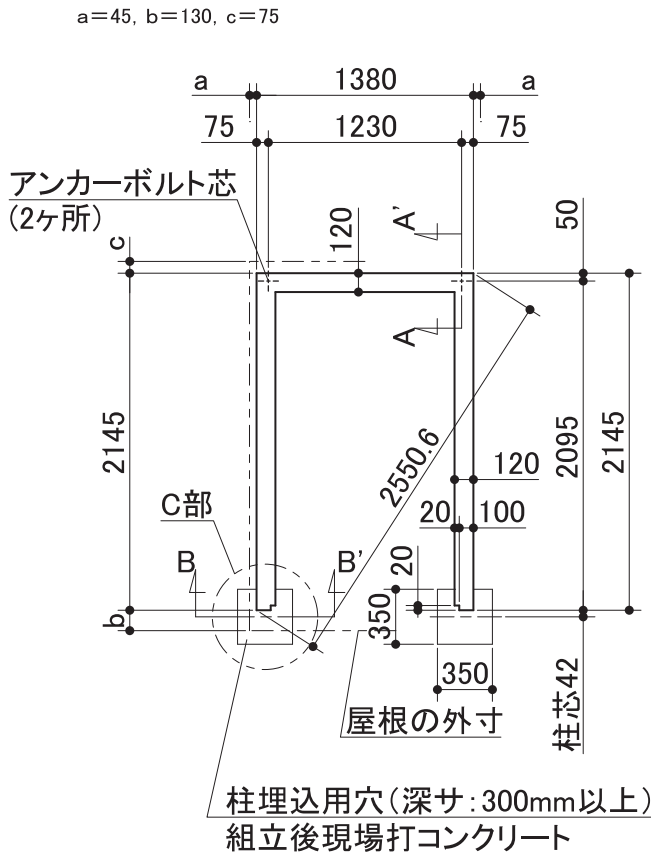
※軟弱な地盤や寒冷地等では地域の実情にあった基礎を施工してください。

安全確保のため、転倒防止工事には充分注意してください。

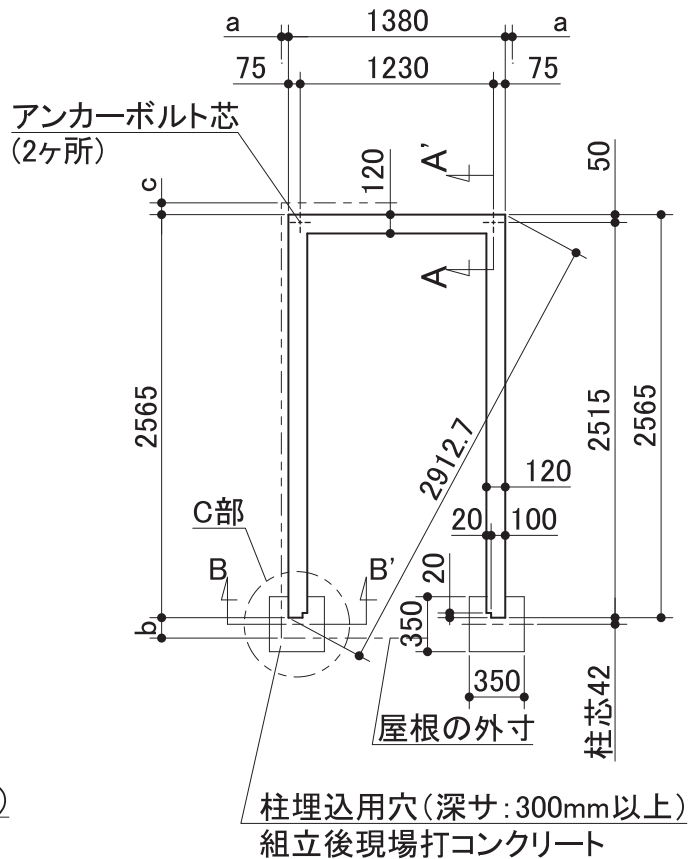
【コンクリート布基礎】

■基礎施工図[単位:mm]

※a, b, cは屋根の出幅です。
a=45, b=130, c=75

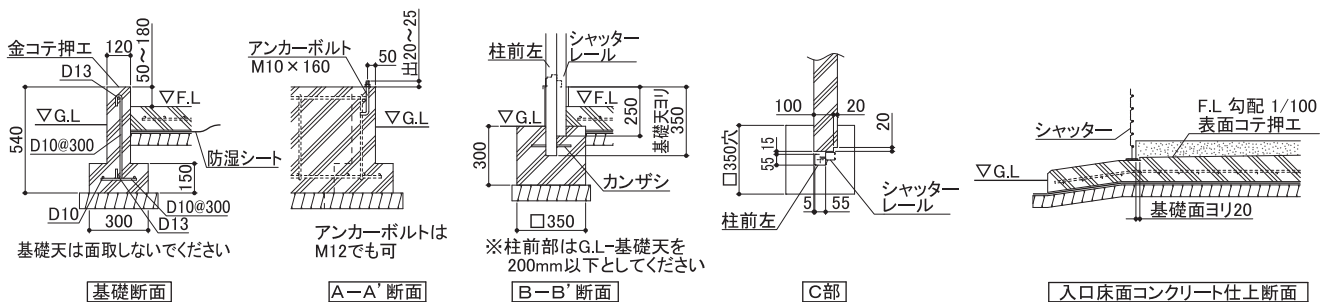


FXN-1322S・H



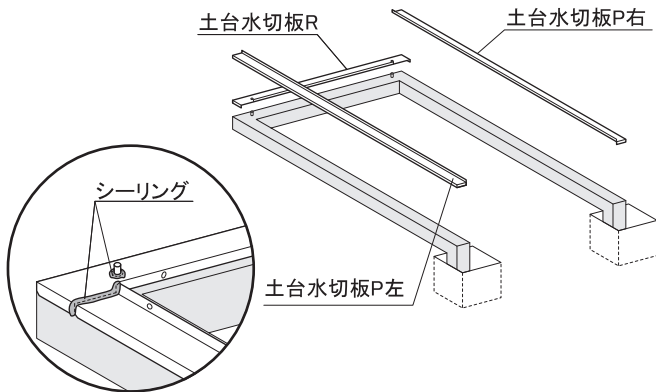
FXN-1326S・H

■基礎詳細図[単位:mm]



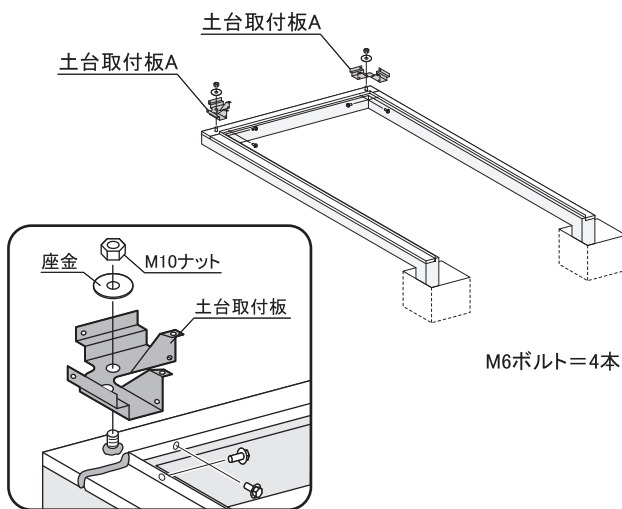
2.土台水切板取付

土台水切板を基礎にのせ、つなぎ部分とアンカーボルト用の穴を○図のようにシーリングします。
 ※内部に雨水が侵入する恐れがありますので、必ずシーリングをしてください。



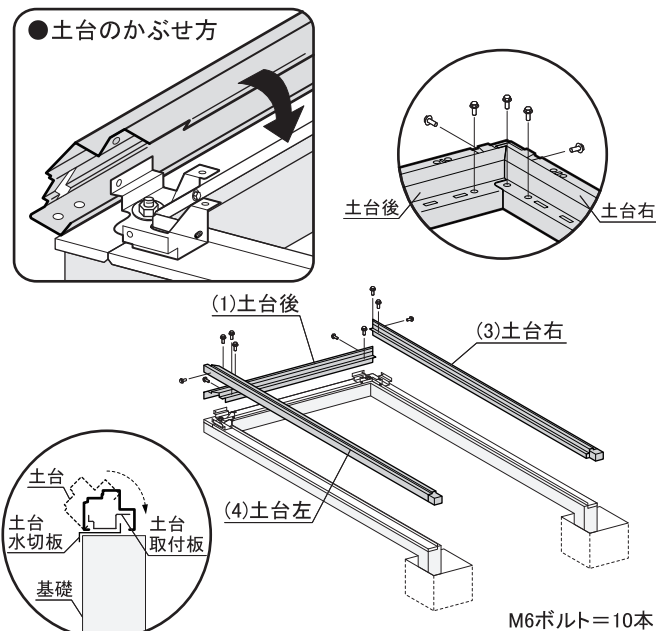
3.土台取付板取付

土台取付板Aを土台水切板にM6ボルトで取付け、M10ナットと座金でアンカーボルトに固定します。



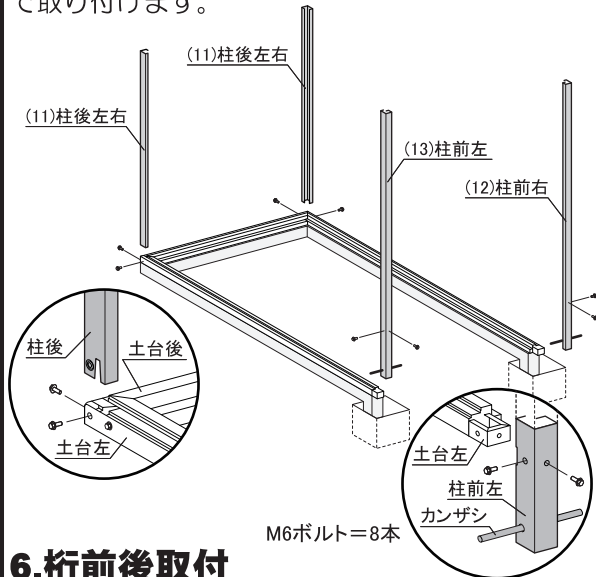
4.土台枠組

(1)土台後を土台取付板にかぶせ、(3)土台右・(4)土台左を同様に土台取付板にかぶせM6ボルトで取り付けます。
 ※土台の水平をもう1度確認してください。



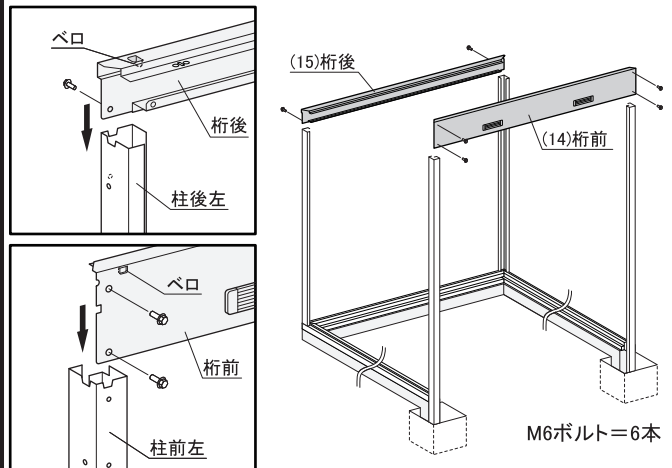
5.柱取付

(11)柱後左右を土台に差し込みボルトで取り付け、(12)柱前右・(13)柱前左にカンザシを入れ土台左右にボルトで取り付けます。



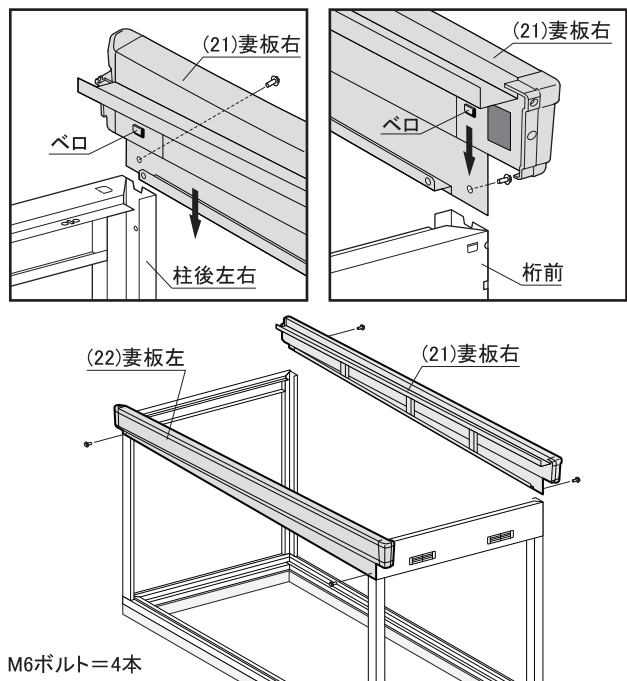
6.桁前後取付

(14)桁前、(15)桁後のベロを柱に引っかけ、ボルトで取り付けます。



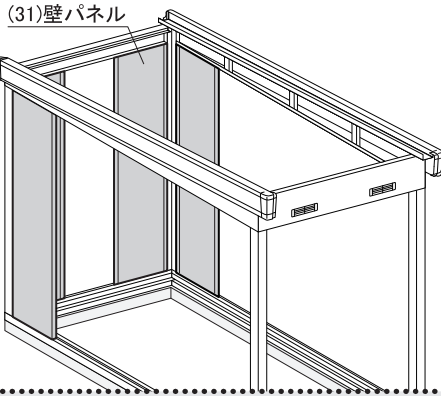
7.妻板取付

(21)妻板右、(22)妻板左のベロを「6.桁前後取付」と同じ要領で柱に引っかけ、ボルトで取り付けます。

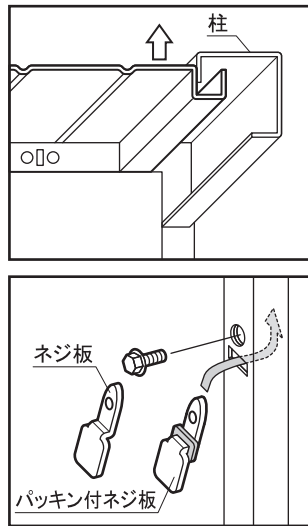
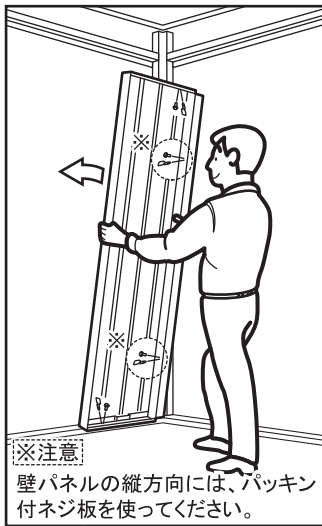


8. 壁パネル取付

(31)壁パネル4枚を下図のように内側から柱後にボルトとネジ板で取り付けます。(ゆがみや倒れの防止になります。)
 ※下図の壁パネルの位置に壁面扉や別売のガラス窓等が付く場合は、壁パネルの取付は不要です。

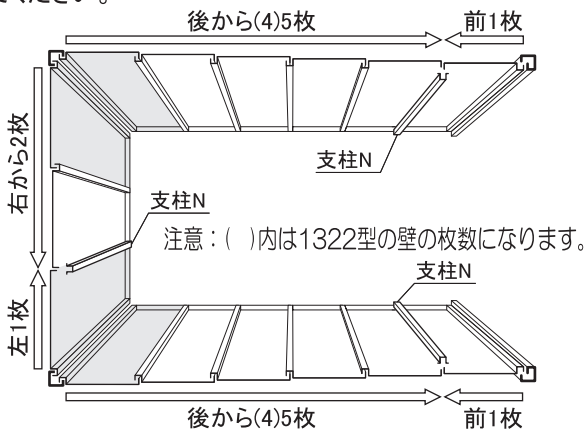


注意 別売のワイヤーロックバーは、ワイヤーロックバー組立説明書に従って壁パネルと同時に取り付けてください。(取付ができなくなります。)



●壁パネル組合せ図

壁パネルの組立順が違いますと、棚板が付かない・雨もりがする等の原因となります。
 ※部以外の壁パネルは、「11.鼻隠し取付」で取り付けてください。

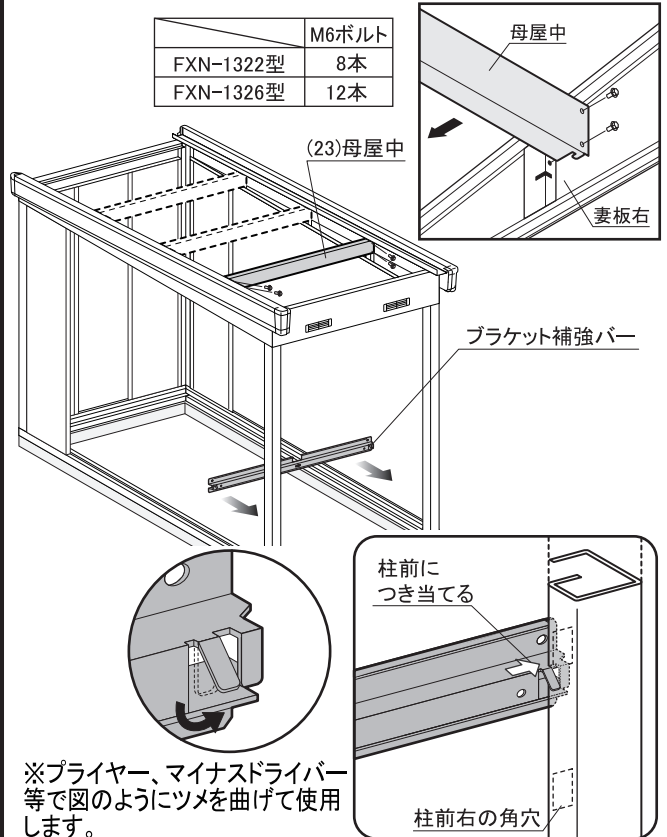


	1322S	1322H	1326S	1326H
M6ボルト	64本	67本	72本	75本
ネジ板	29枚		33枚	
パッキン付ネジ板	32枚	35枚	36枚	39枚
ネジ板B	3枚			

9. 母屋中・ブラケット補強バー取付

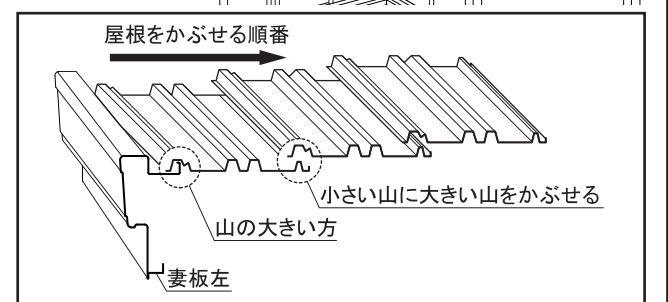
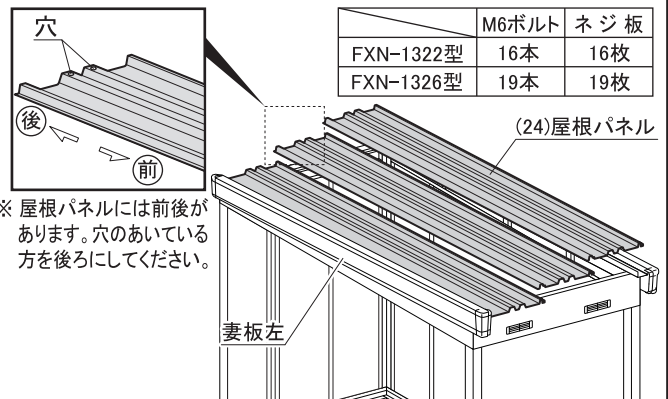
(23)母屋中1本を妻板左右の母屋受けにはめ込み、ボルトで取り付けます。残りの母屋中は「10.屋根パネル取付」後セットすると安全かつ容易に組み立てられます。
 ※N1322型の母屋中は2本になります。
 次にブラケット補強バーの両端にあるツメをプライヤーまたはマイナスドライバー等で曲げ、柱前の下部に引っかけ、柱位置を確認します。
 ※ブラケット補強バーは「14.ブラケット補強バー取付」でも使用します。
 ※本体の水平と垂直もご確認ください。

	M6ボルト
FXN-1322型	8本
FXN-1326型	12本



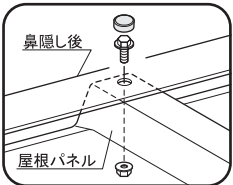
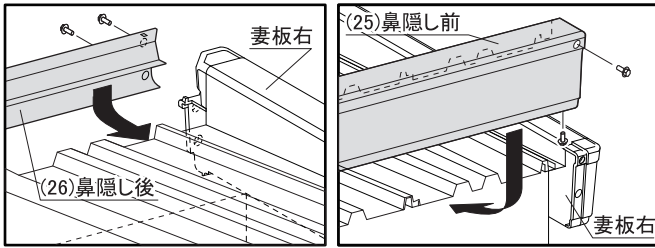
10. 屋根パネル取付

(24)屋根パネルを妻板左からつなぎ目をかみ合せてのせ、桁前後にボルトとネジ板で取り付けます。母屋中とも、同じ要領で取り付けます。

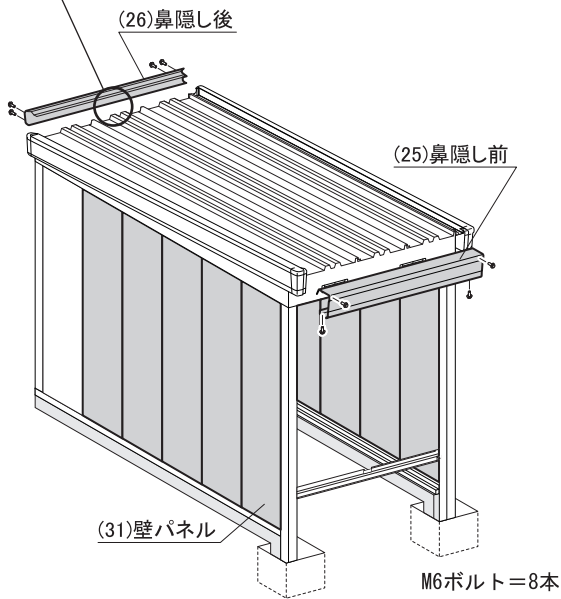


11.鼻隠し取付

(25)鼻隠し前、(26)鼻隠し後を屋根にかぶせてボルトで取り付けます。次に(31)壁パネルを「8.壁パネル取付」の●壁パネル組合せ図に従って全て取り付けます。
 ※別売の雨といやガラス窓等は、ここで取り付けます。



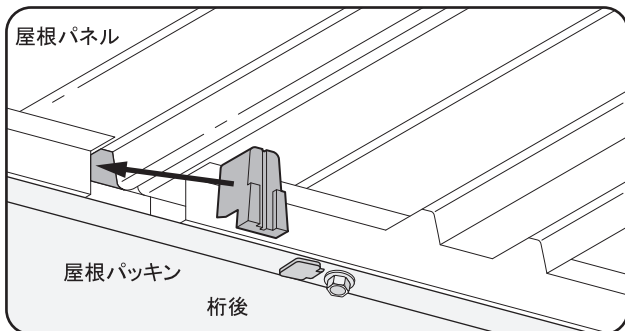
○印の屋根後部と鼻隠し後を
 図のようにボルト (l=18mm) とフランジ付
 ナットで1ヶ所固定し、ボルトキャップを
 取り付けてください。



注意 別売の屋根裏結露防止材は、必ずシャッター取付前に貼り付けてください。(シャッター取付後の貼り付けは大変困難です。)

12.屋根パッキン取付

ホコリの侵入を防ぐため、屋根パッキンを桁後と屋根パネルのつなぎ目に室内側から押し込みます。
 ※妻板右の所は、スキマが小さいので不要です。

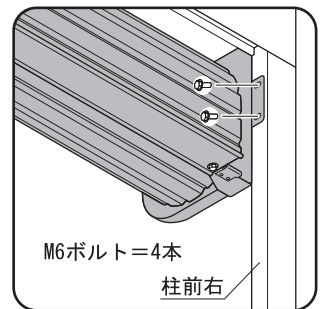
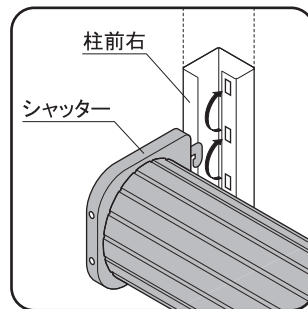
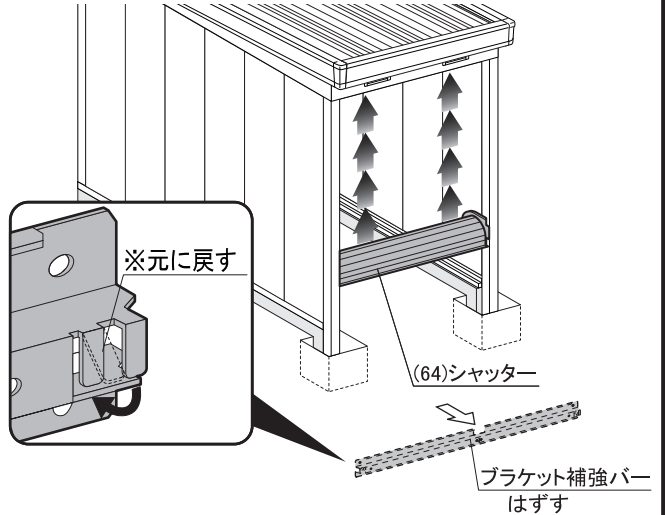


屋根パッキン=3個

13.シャッター取付

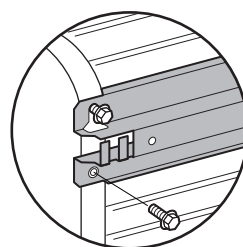
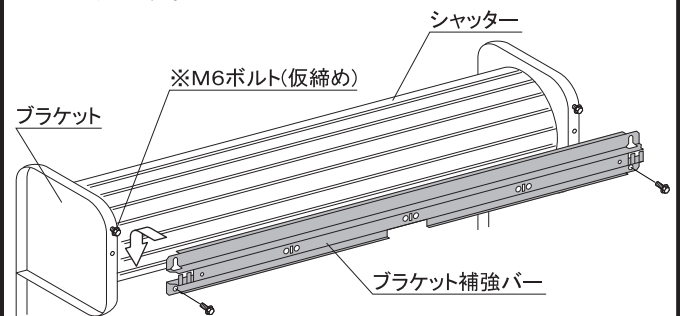
まずブラケット補強バーをはずします。
 ※「9.母屋中・ブラケット補強バー取付」で曲げたツメは必ず元に戻してください。
 別売オプション「シャッターケース」の取り付けができなくなります。

次に(64)シャッターのブラケットのツメを柱前の角穴に入れ左右交互に持ち上げます。ツメが1番上の角穴に入ったら、ブラケットを柱前にボルトで取り付けます。
 ※安全のため、ツメが角穴に入ったのを確認しながら徐々に持ち上げてください。

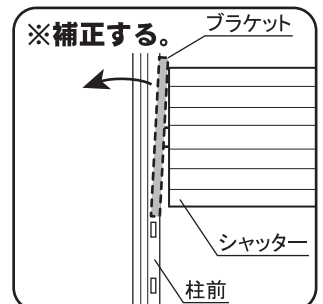


14.ブラケット補強バー取付

ブラケットの1番上のネジ穴にボルトを仮締めし、ブラケット補強バーをそのボルトに引っかけます。ブラケットのゆがみを補正し本締めしてから、下のボルトを取り付けます。
 ※ブラケットがゆがんだままですと、異音や故障の原因になります。

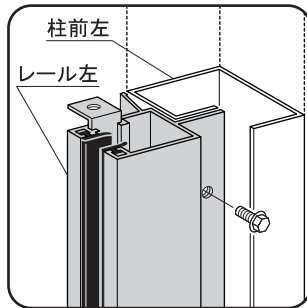
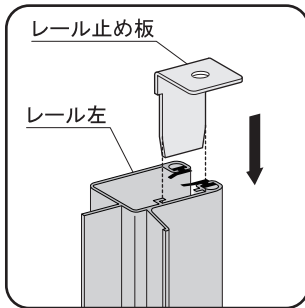
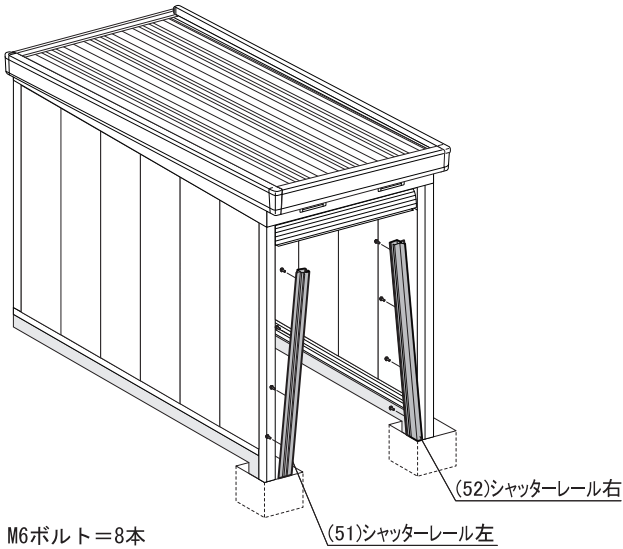


M6ボルト=4本



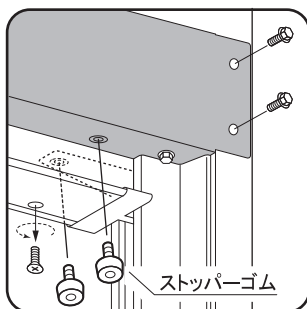
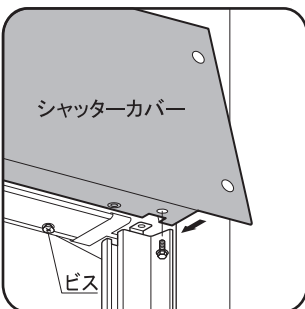
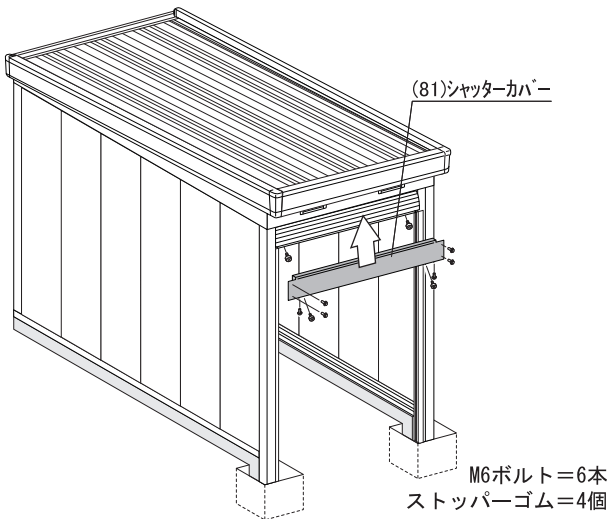
15.シャッターレール取付

(51)(52)シャッターレール左右上部にレール止め板をた
たき込み、柱前に内側からボルトで取り付けます。



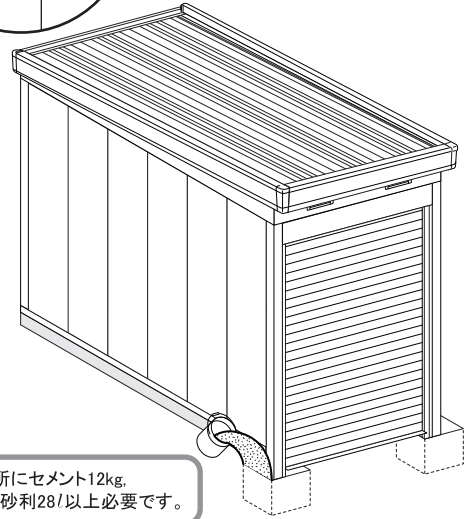
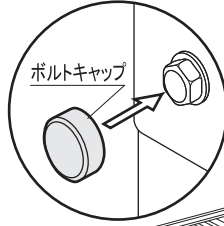
16.シャッターカバー取付

(81)シャッターカバーを桁前にはめ、レール止め板とボ
ルトで取り付けます。次にシャッターを止めているビス
をはずし、ストッパーゴムを取り付けます。



17.柱埋め込み

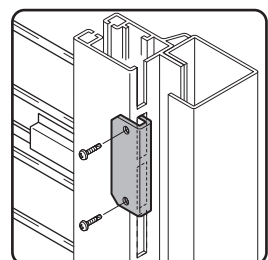
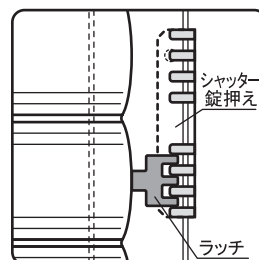
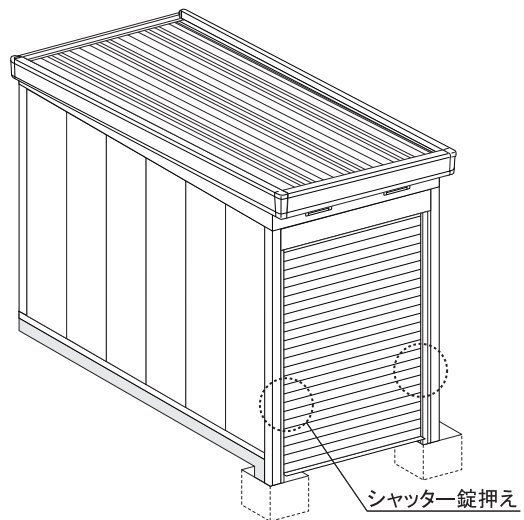
間口寸法と柱前の垂直・通りを確認し、コンクリートを
打ち込みます。次に外に出ているボルトにボルトキャッ
プを取り付けます。



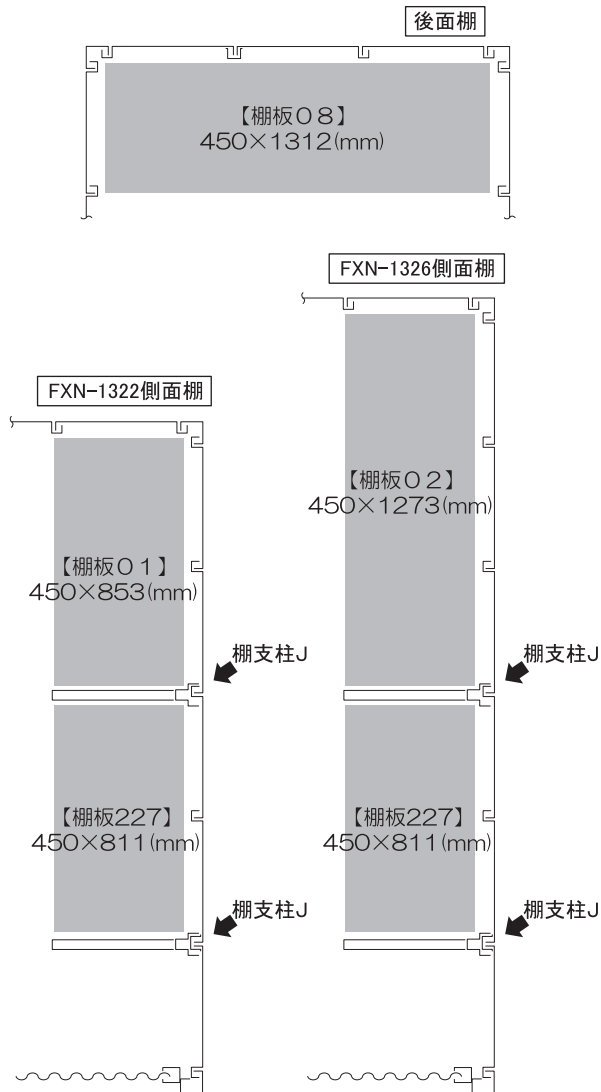
※柱1ヶ所にセメント12kg,
砂21l,砂利28l以上必要です。

18.完成

中からシャッターを閉めツマミで施錠し、シャッター錠
押えをシャッターレールの角穴からラッチにかませ、テ
クスネジで取り付け完成です。
※土間打ち後、ラッチが上がる可能性があるため、シャ
ッター錠押えの下部にラッチをかませてください。

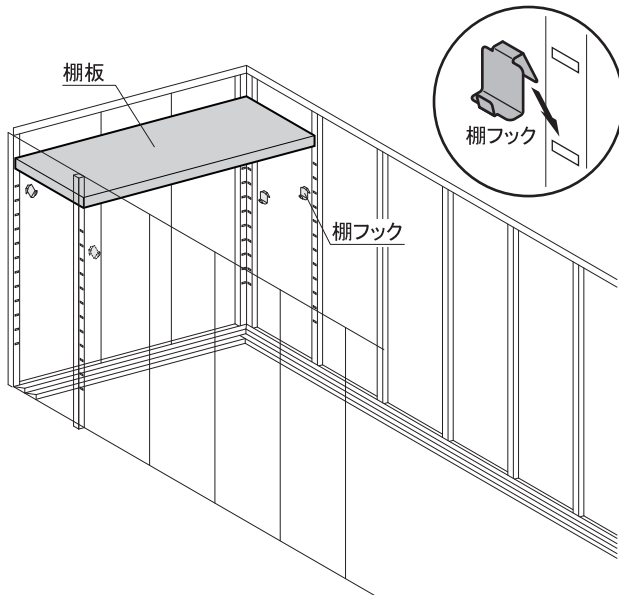


★棚板取付 (棚板付きの時)



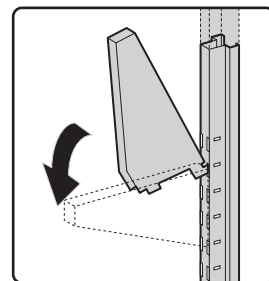
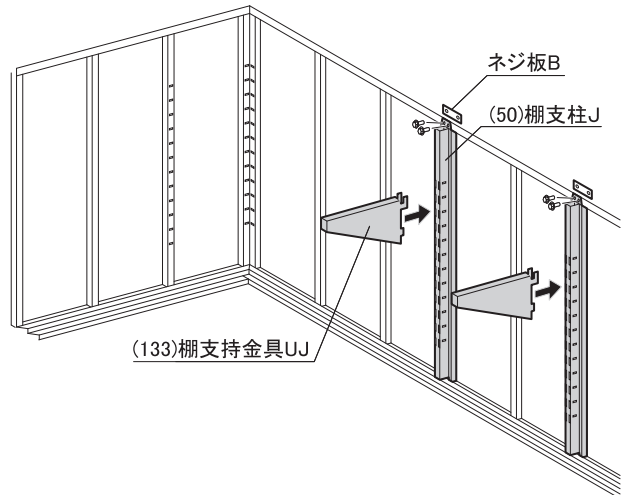
◆後面棚セット◆

棚板の梱包に入っている棚フックを壁パネルに引っ掛け、棚板を取り付けます。
※棚フックは、棚板の4隅に取り付けてください。

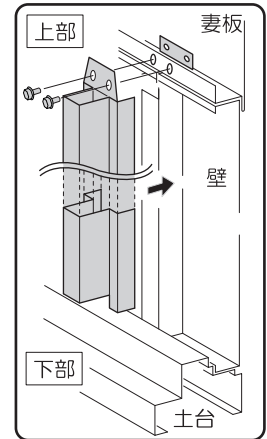


◆側面棚セット◆

- ①(50)棚支柱Jを所定の位置(左図参照)にボルトとネジ板Bで取り付けます。
- ②(133)棚支持金具UJを棚支柱Jの角穴に差し込みます。

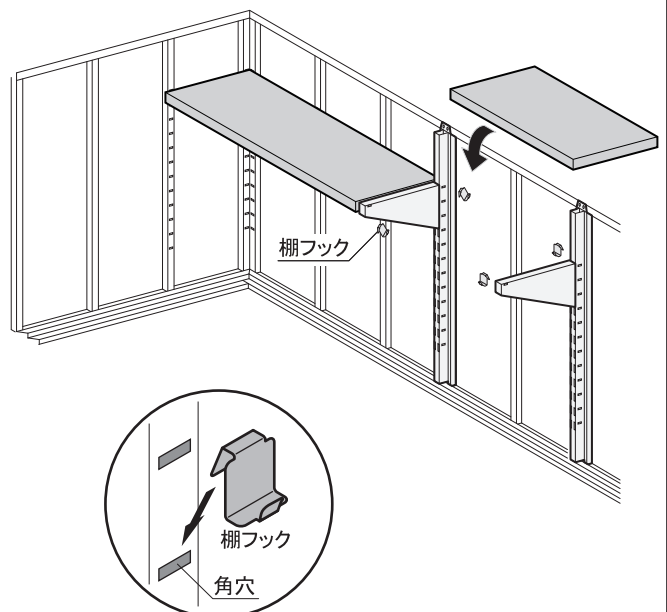


(133)棚支持金具UJの取付け方



(50)棚支柱Jの取付け方

- ③棚板の梱包に入っている棚フックを棚支柱(棚支持金具)と壁パネルに引っ掛け、棚板を取り付けます。
※棚フックは、棚板の4隅に取り付けてください。



棚フックはツメの大きい方を角穴に差し込んでください。