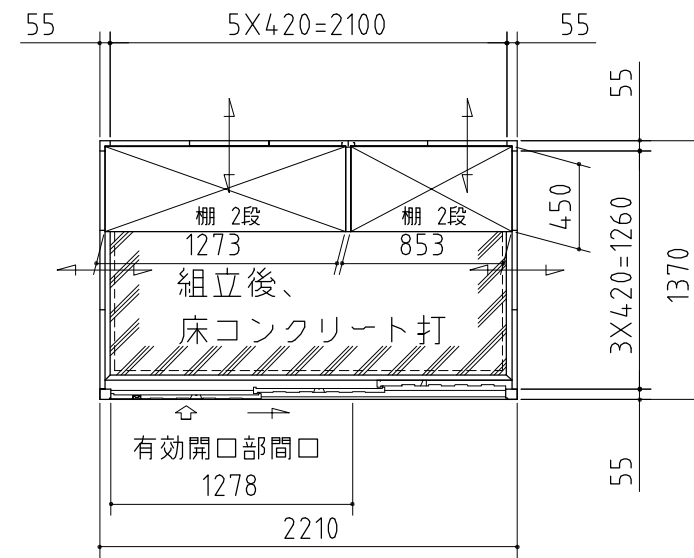
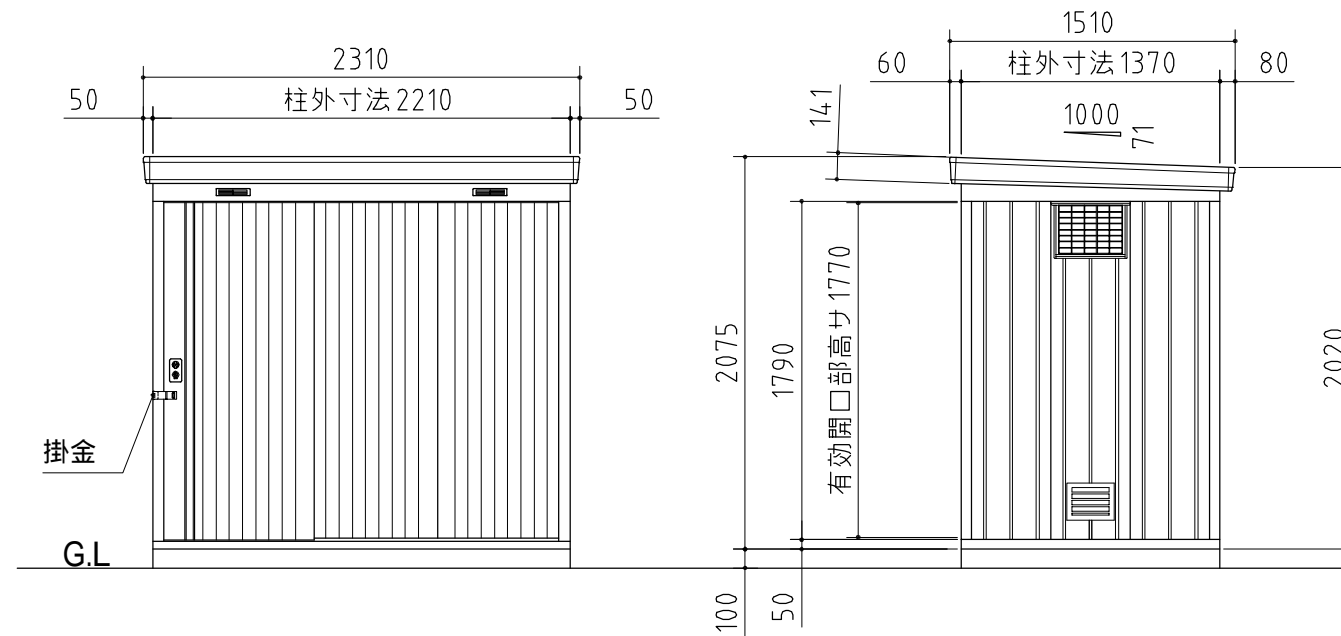


品番	部 品 名	材料(材質)	単位mm
1	土台枠	F12	1.2
2	柱	F12	1.0
3	鴨居	Y10	1.0
4	桁後	Y10	1.0
5	妻板左右	Y10	0.7
6	鼻隠シ前後	Y10	0.7
7	屋根パネル	Y10	0.5
8	母屋中	F12(一般型1.0/多雪地型2.3)	
9	壁パネル	F12	0.6
10	正面パネル	F12	0.7
11	扉	F12	0.8
12	棚板	F12	0.6
13	アンカープレート	F12	2.3
14	ガラリ付壁パネル	F12	0.6
15	掛金	SUS	2.0

F12→溶融亜鉛めっき鋼板(JIS G 3302)
Y10→溶融亜鉛-5%アルミニウム合金めっき鋼板(JIS G 3317)



平面図



正面図

側面図

外形図	NO.01 <縮尺> S=1/40 ~一般型・多雪地型~
	機種名 NXN - 30SG
有効開口寸法 : 1278 × 1770(mm) 床面積 : 3.03㎡(0.92坪)	