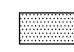
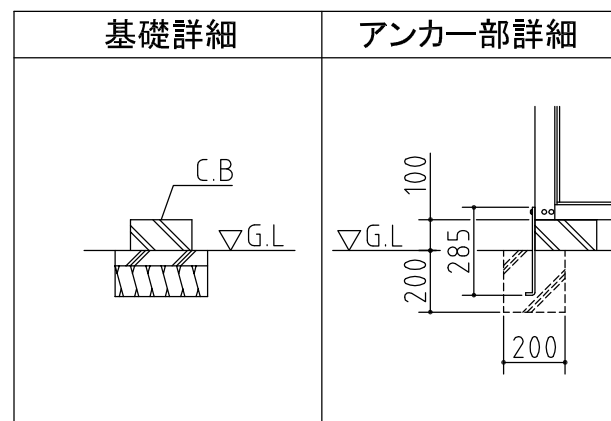


( ) 内寸法は屋根の出幅です。

 重量物を入れる場合（根太部ブロック追加）



## 基礎図

〈縮尺〉 S=1/50

機種名 **SMK-90H**

※寒冷地等は、地域の実情に合わせた基礎にしてください。