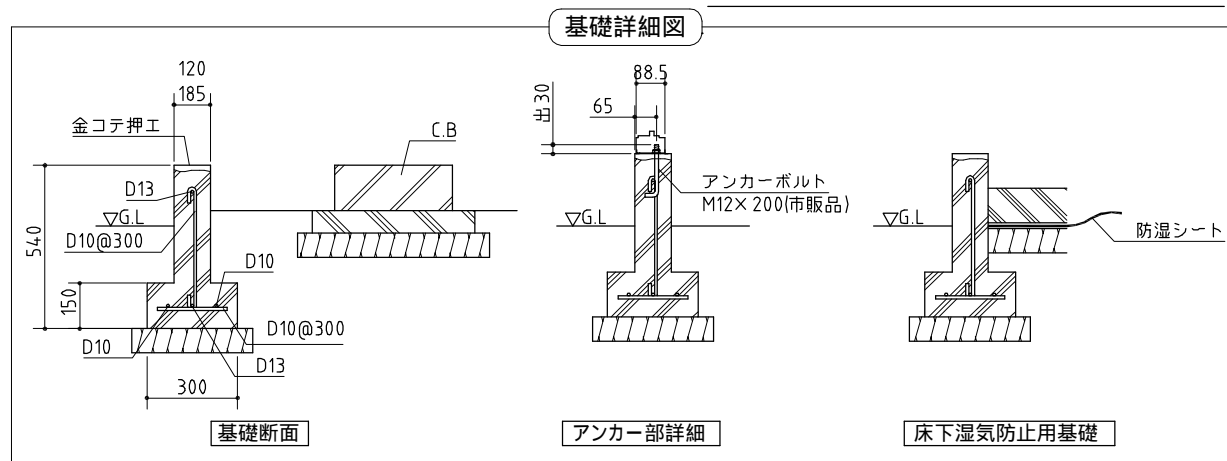


( ) 内寸法は屋根の出幅です。

 重量物を入れる場合(根太部ブロック追加)



<b>基礎図</b>	<縮尺> S=1/50
<b>機種名</b>	SMK-68H
寒冷地等は、地域の実情に合わせた基礎にしてください。	