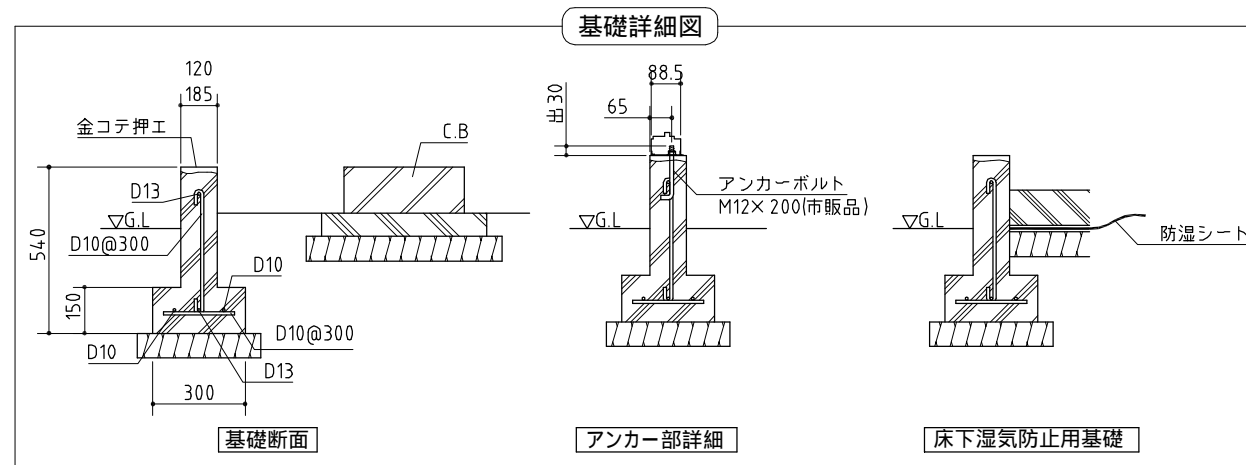
 重量物を入れる場合（根太部ブロック追加）

() 内寸法は屋根の出幅です。



基礎図	<縮尺> S=1/50
機種名	SMK-47S·H
<p>寒冷地等は、地域の実情に合わせた基礎にしてください。 布基礎には換気口を設けてください。</p>	