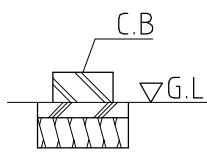
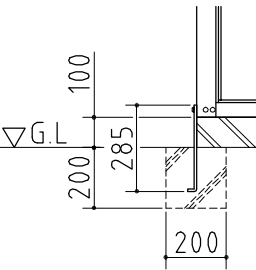


() 内寸法は屋根の出幅です。

基礎詳細	アンカー部詳細
	

基礎図	<縮尺> S=1/50 ~一般型・多雪地型~
機種名	SMK-36SGM
※寒冷地等は、地域の実情に合わせた基礎にしてください。	