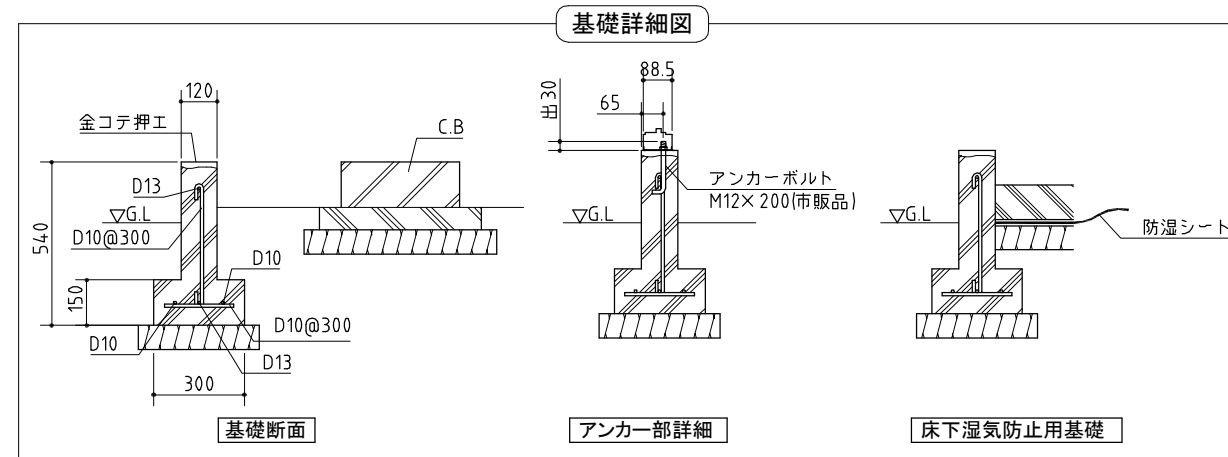


( ) 内寸法は屋根の出幅です。

 重量物を入れる場合（根太部ブロック追加）



<b>基礎図</b>	〈縮尺〉 S=1/50
<b>機種名</b>	SMK-32SGM
<small>※寒冷地等は、地域の実情に合わせた基礎にしてください。          ※布基礎には換気口を設けてください。</small>	