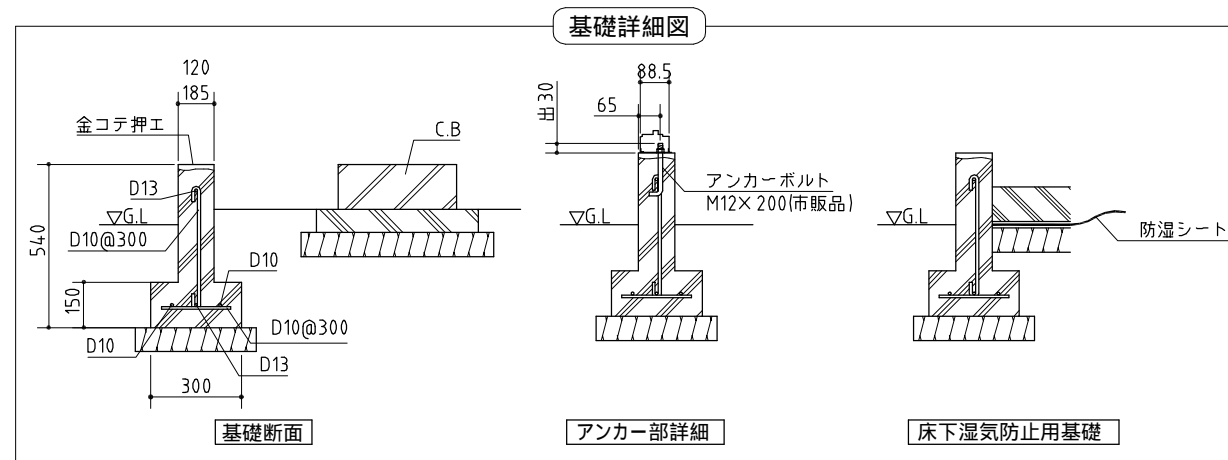


() 内寸法は屋根の出幅です。



| | |
|---|-------------|
| 基礎図 | <縮尺> S=1/50 |
| 機種名 | SMK-25S |
| <small>寒冷地等は、地域の実情に合わせた基礎にしてください。 布基礎には換気口を設けてください。</small> | |