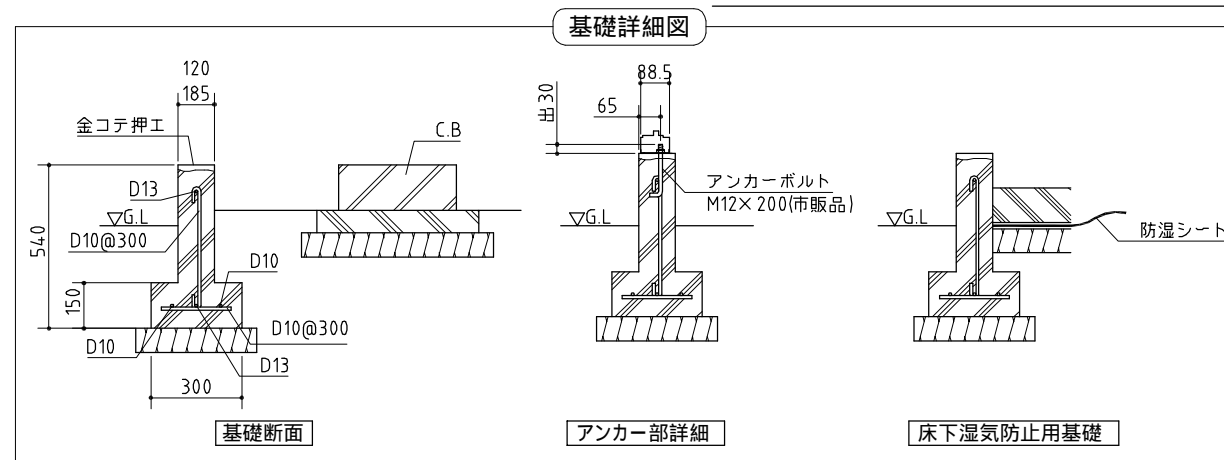


() 内寸法は屋根の出幅です。

重量物を入れる場合（根太部ブロック追加）



基礎図

<縮尺> S=1/50

機種名 SMK - 110H

寒冷地等は、地域の実情に合わせた基礎にしてください。
布基礎には換気口を設けてください。