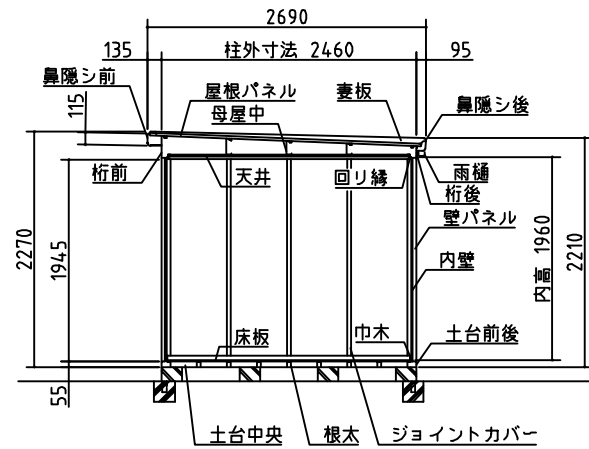
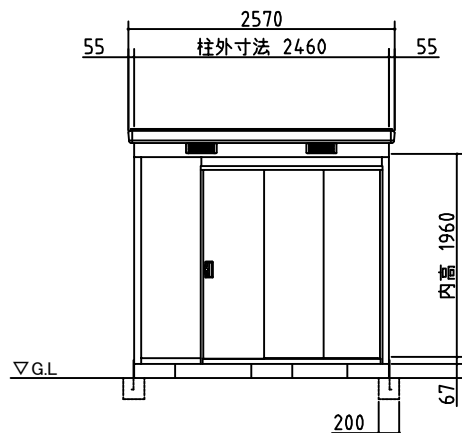


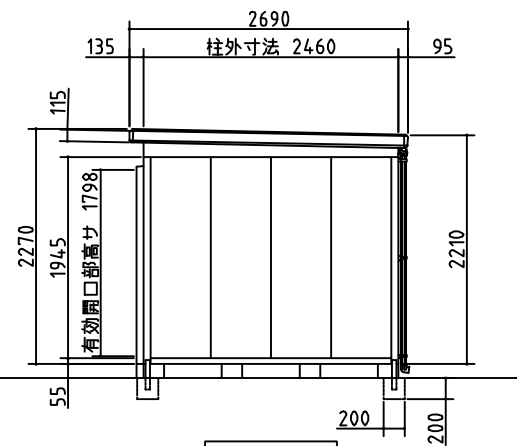
平面図



断面図



正面図



側面図

| | |
|-----------------------------|---------------------------------|
| 外形図 | NO.06 <縮尺> S=1/50 ~一般型・多雪地型~ |
| | 機種名 SMK-61S |
| ○扉部有効開口寸法: 1090 × 1798 (mm) | |
| ○床面積: 6.05㎡(1.83坪) | |