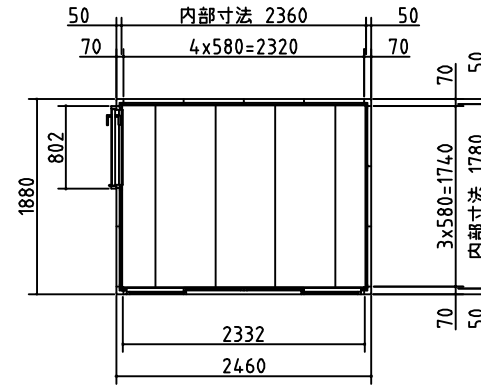
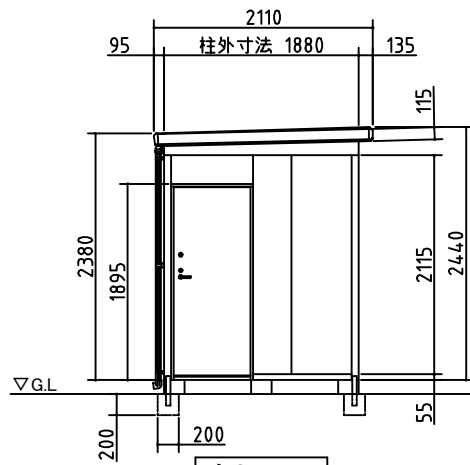


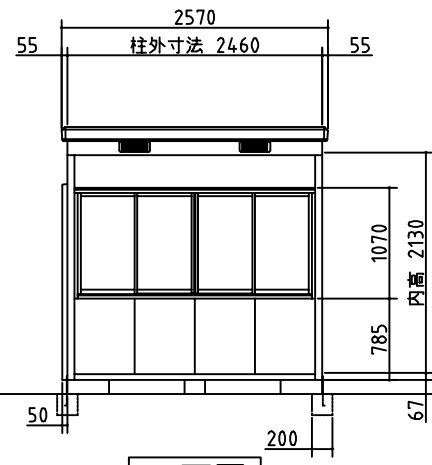
断面図



平面図



側面図



正面図

|                           |                                 |
|---------------------------|---------------------------------|
| <b>外形図</b>                | NO.22 <縮尺> S=1/50<br>~一般型・多雪地型~ |
|                           | <b>機種名 SMK-47HGM</b>            |
| ○ドア部有効開口寸法: 677×1760 (mm) |                                 |
| ○床面積: 4.62㎡(1.40坪)        |                                 |