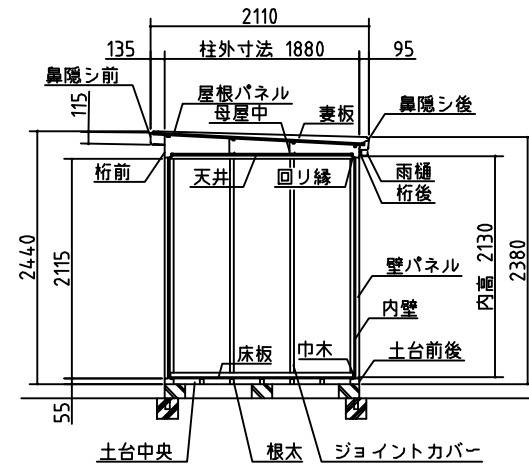
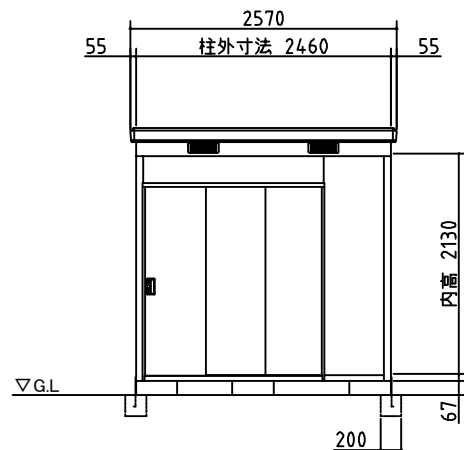


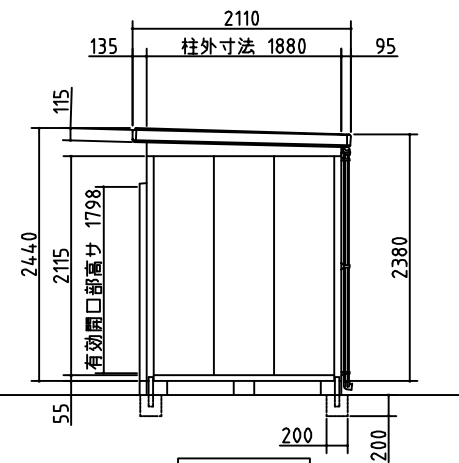
平面図



断面図



正面図



側面図

<b>外形図</b>	NO.05 <縮尺> S=1/50 ~一般型・多雪地型~
	<b>機種名 SMK-47H</b>
○扉部有効開口寸法: 1090 × 1798 (mm) ○床面積: 4.62㎡(1.40坪)	