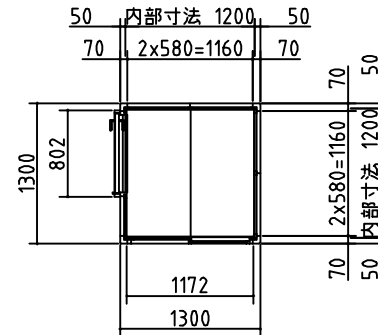
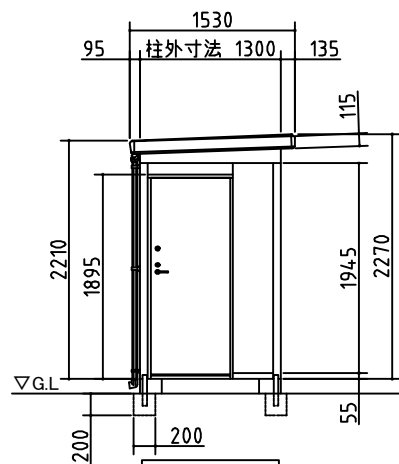


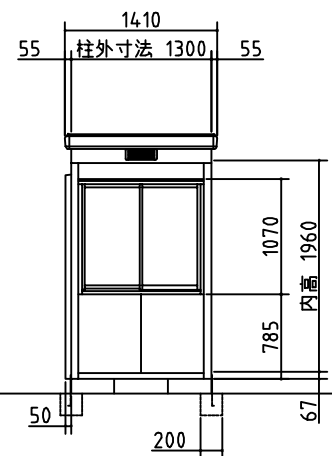
断面図



平面図



側面図



正面図

外形図	NO.17 <縮尺> S=1/50 ~一般型・多雪地型~
	機種名 SMK-17SGM
○ドア部有効開口寸法: 677 × 1760 (mm) ○床面積: 1.69㎡(0.51坪)	