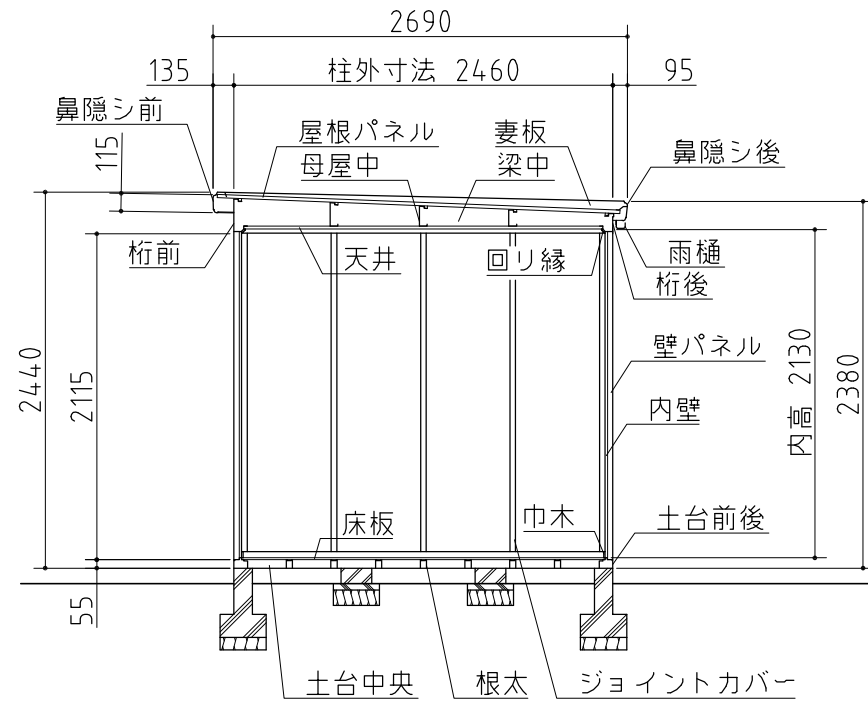
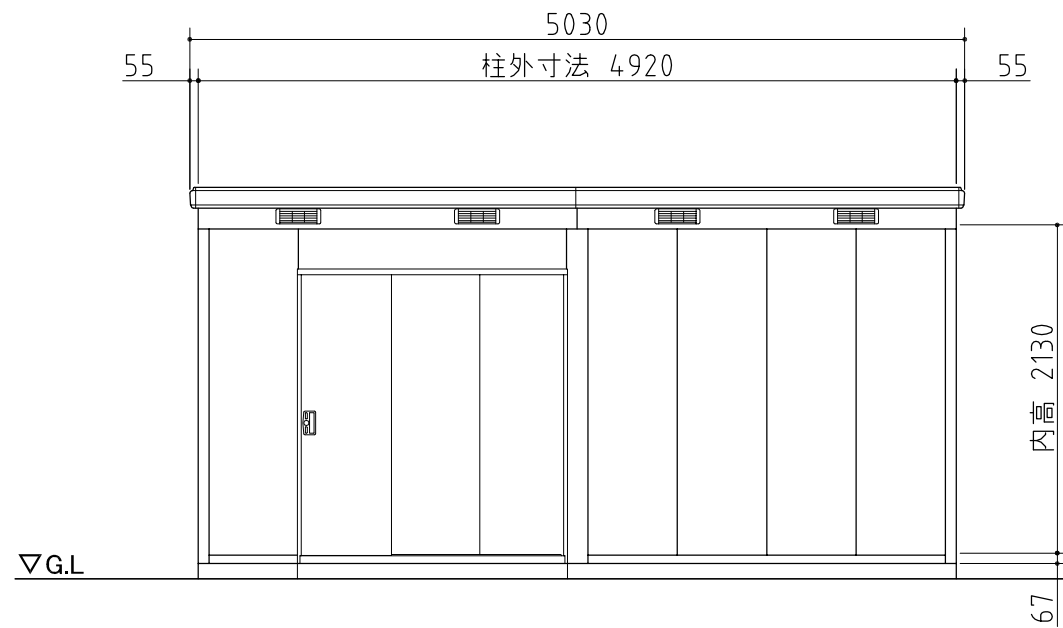


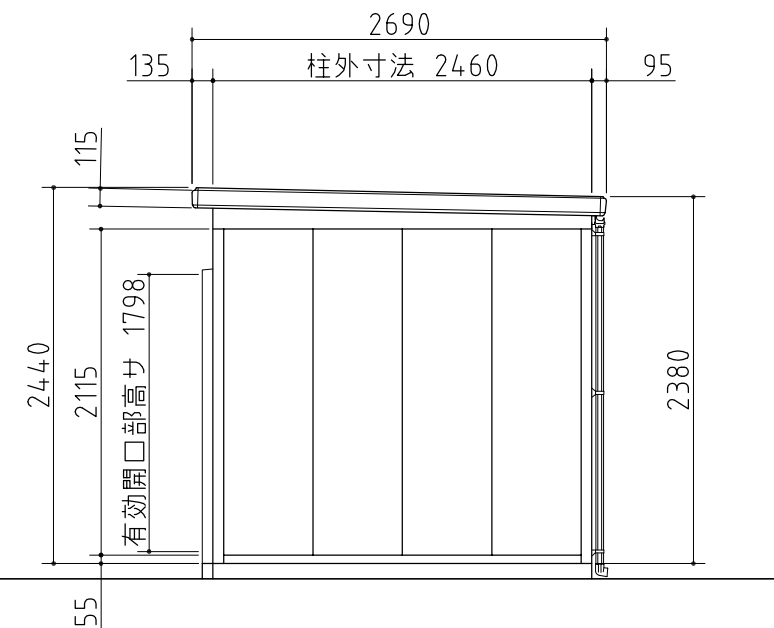
平面図



断面図



正面図



側面図

外形図	NO.15 <縮尺> S=1/50 ~一般型・多雪地型~
	機種名 SMK-120H
○扉部有効開口寸法: 1090 × 1798 (mm)	
○床面積: 12.10㎡(3.67坪)	