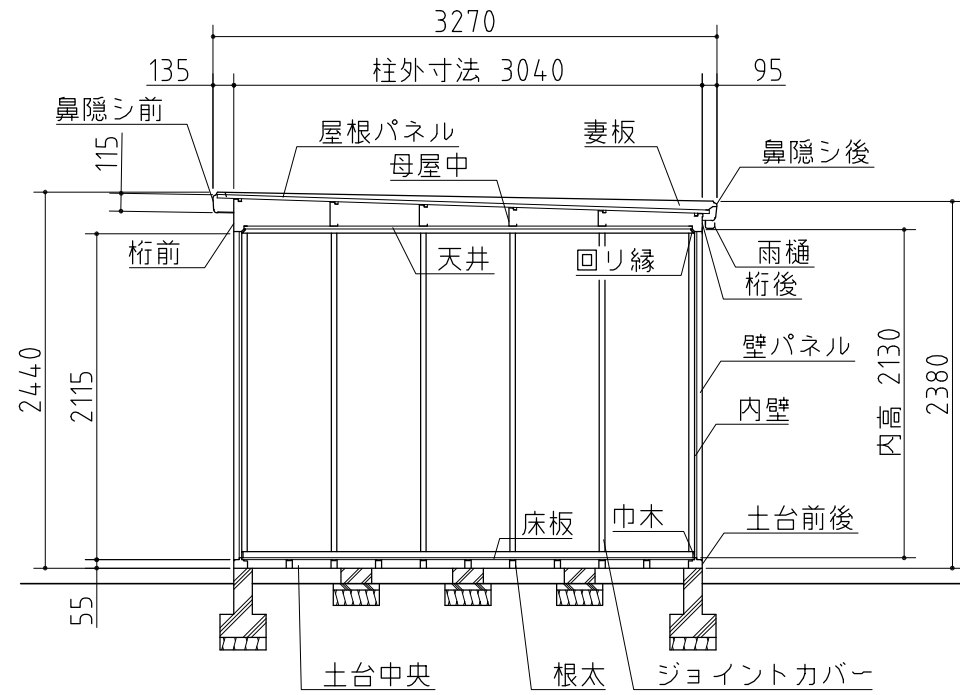
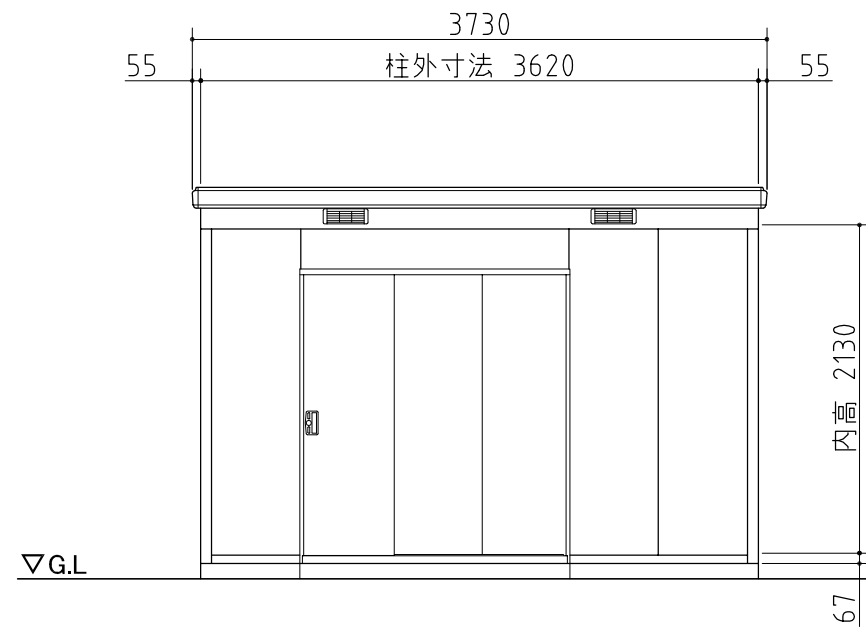


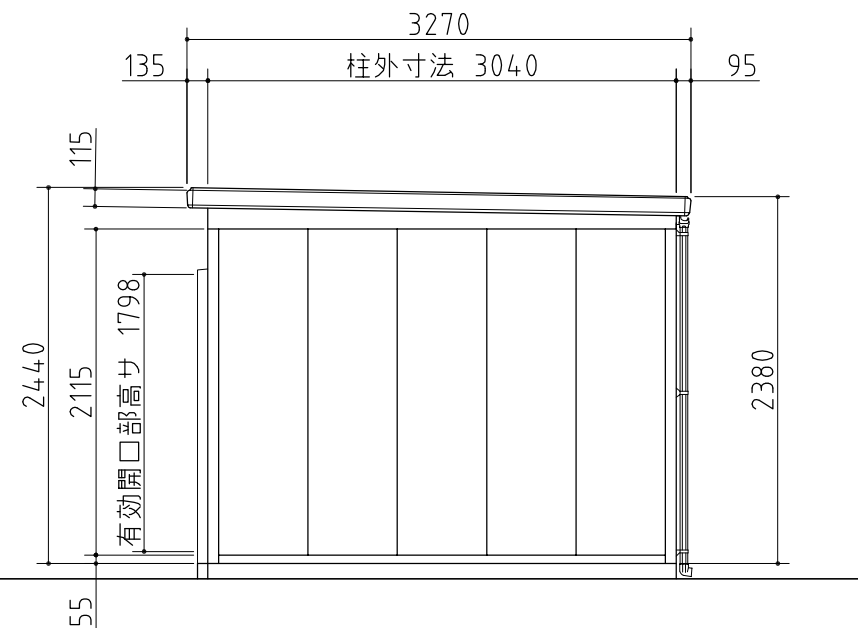
平面図



断面図



正面図



側面図

<b>外形図</b>	NO.14 <縮尺> S=1/50 ~一般型~
	<b>機種名 SMK-110H</b>
○扉部有効開口寸法: 1090 × 1798 (mm) ○床面積: 11.00㎡(3.33坪)	