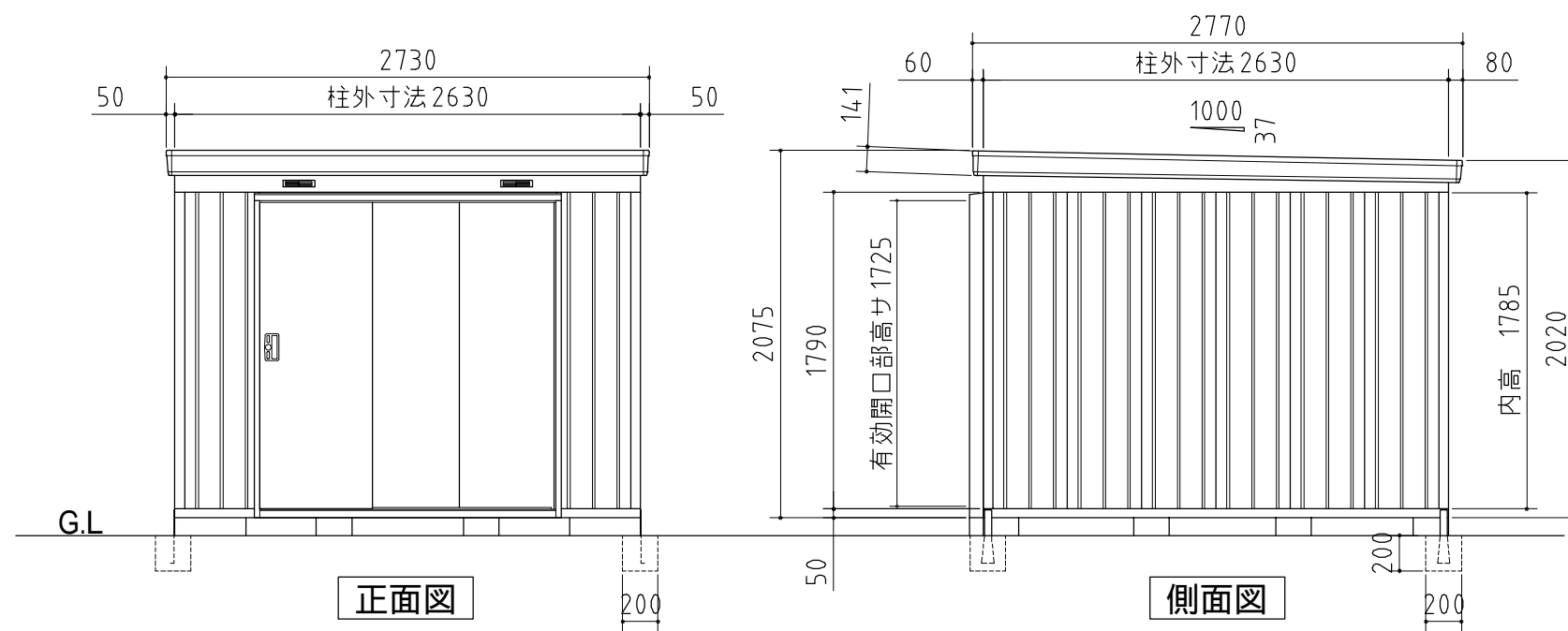


平面図



正面図

側面図

品番	部 品 名	材料(材質)	単位mm
1	土台枠	F12	1.2
2	根太	F12	1.2
3	柱	F12	1.0
4	床パネル	F12	1.0
5	桁前後	Y10	1.0
6	妻板左右	Y10	0.7
7	鼻隠シ前後	Y10	0.7
8	屋根パネル	Y10	0.5
9	母屋中	F12	1.2
10	壁パネル	F12	0.6
11	内壁	発泡ポリプロピレン	
12	天井	発泡ポリプロピレン	
13	壁面扉鴨居	F12	0.7
14	壁面扉敷居	F12	1.0
15	壁面扉枠左右	F12	1.0
16	正面パネル	F12	0.7
17	扉	F12	0.8
18	アンカープレート	F12	2.3

F12→溶融亜鉛めっき鋼板(JIS G 3302)  
Y10→溶融亜鉛-5%アルミニウム合金めっき鋼板(JIS G 3317)

**外形図** NO.17 <縮尺> S=1/40  
~一般型・多雪地型~

**機種名** NXP-70ST

有効開口寸法：950×1725(mm)  
床面積：7.05㎡(2.14坪)