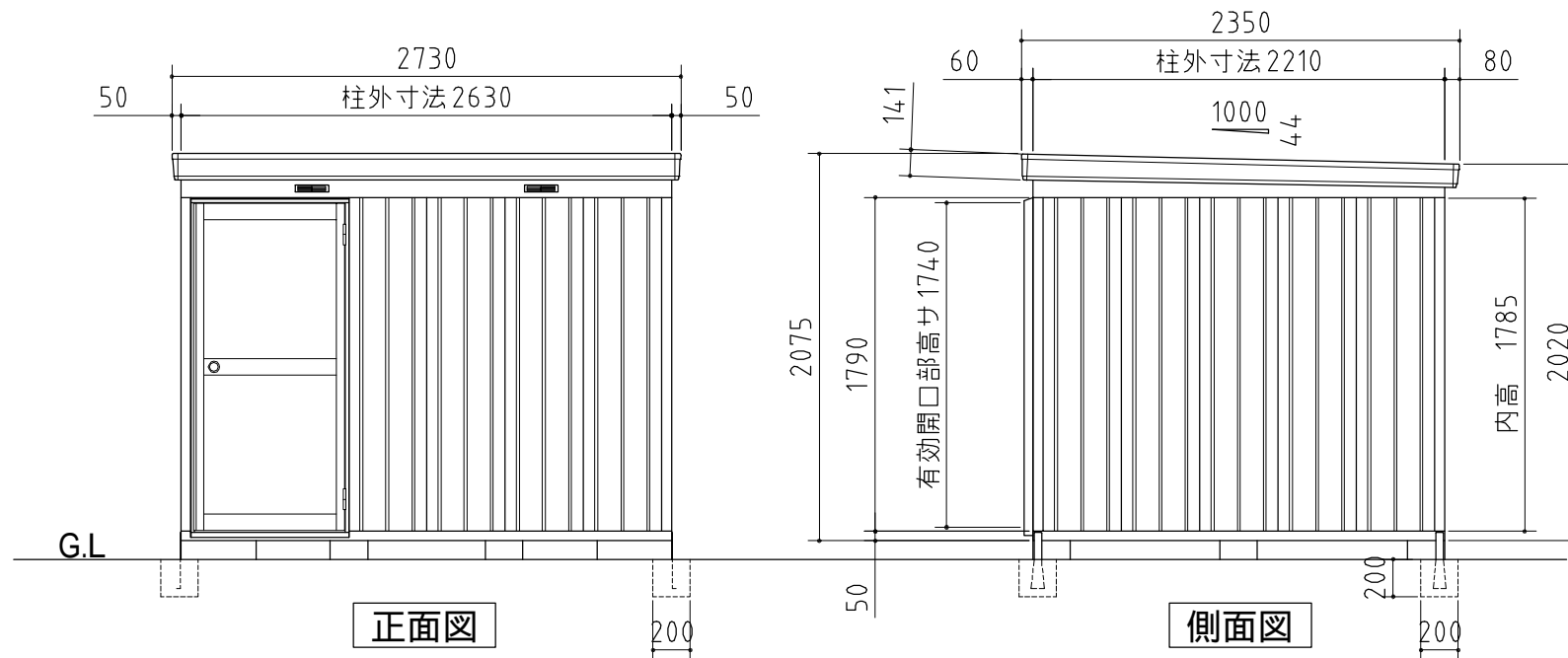


平面図



正面図

側面図

品番	部 品 名	材料(材質)	単位mm
1	土台枠	F12	1.2
2	根太	F12	1.2
3	柱	F12	1.0
4	床パネル	F12	1.0
5	桁前後	Y10	1.0
6	妻板左右	Y10	0.7
7	鼻隠シ前後	Y10	0.7
8	屋根パネル	Y10	0.5
9	母屋中	F12	1.2
10	壁パネル	F12	0.6
11	内壁	発泡ポリプロピレン	
12	天井	発泡ポリプロピレン	
13	ドア枠	アルミニウム合金押出型材	
14	ドア本体	アルミニウム合金押出型材	
15	アンカープレート	F12	2.3
F12→溶融亜鉛めっき鋼板(JIS G 3302)			
Y10→溶融亜鉛-5%アルミニウム合金めっき鋼板(JIS G 3317)			

外形図

NO.33 <縮尺> S=1/40
~一般型・多雪地型~

機種名

NXP-60SD

有効開口寸法 : 753 × 1740(mm)
床面積 : 5.85m²(1.77坪)