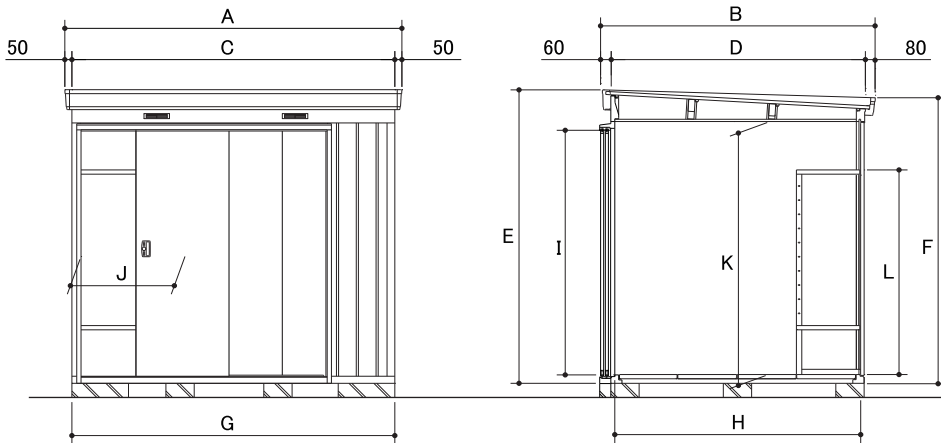


〈NXPシリーズ1〉

詳細寸法表

NXP-25ST,25HT,32ST,32HT,30ST,30HT,40ST,40HT,48ST,48HT
36ST,36HT,50ST,50HT,60ST,60HT,70ST,70HT



L	Sタイプ	346～1446mmで12段調節
	Hタイプ	346～1746mmで15段調節

(100mmピッチ)

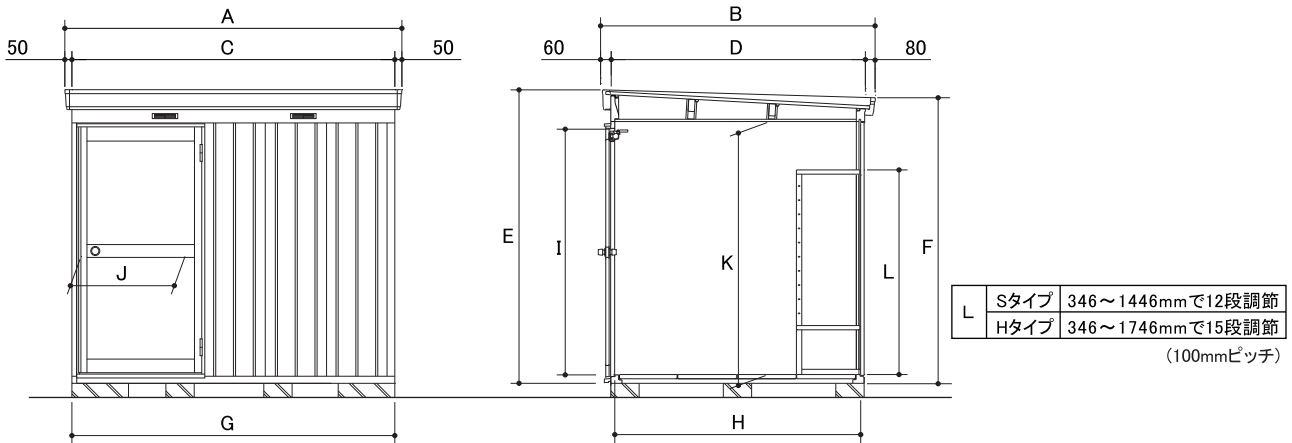
機種	面積 (㎡)	屋根回り寸法		土台回り寸法		高さ寸法		内部寸法		開口部寸法		内高 K	母屋中 の本数	
		A	B	C	D	E	F	G	H	I	J			
NXP-25ST	2.59	1890	1510	1790	1370	2075	2020	1732	1312	1725	950	1785	1	
32ST	3.34		1930		1790				1732				2	
30ST	3.16	2310	1510	2210	1370			2152	1312				1	
40ST	4.09		1930		1790				1732				2	
48ST	5.02		2350		2210				2152				2152	
36ST	3.74	2730	1510	2630	1370			2572	1312				1	
50ST	4.84		1930		1790				1732				2	
60ST	5.95		2350		2210				2152				2152	3
70ST	7.05		2770		2630				2572				2572	
25HT	2.59	1890	1510	1790	1370			2375	2320				1732	1312
32HT	3.34		1930		1790	1732	2							
30HT	3.16	2310	1510	2210	1370	2152	1312			1				
40HT	4.09		1930		1790		1732			2				
48HT	5.02		2350		2210		2152			2152				
36HT	3.74	2730	1510	2630	1370	2572	1312			1				
50HT	4.84		1930		1790		1732			2				
60HT	5.95		2350		2210		2152			2152	3			
70HT	7.05		2770		2630		2572			2572				

(単位:mm)

〈NXPシリーズ2〉

詳細寸法表

NXP-25SD,25HD,32SD,32HD,30SD,30HD,40SD,40HD,48SD,48HD
36SD,36HD,50SD,50HD,60SD,60HD,70SD,70HD



L	Sタイプ	346～1446mmで12段調節
	Hタイプ	346～1746mmで15段調節

(100mmピッチ)

機種	面積 (㎡)	屋根回り寸法		土台回り寸法		高さ寸法		内部寸法		開口部寸法		内高 K	母屋中 の本数					
		A	B	C	D	E	F	G	H	I	J							
NXP-25SD	2.49	1890	1510	1790	1370	2075	2020	1732	1312	1740	753	1785	1					
32SD	3.24		1930		1790				1732				2					
30SD	3.07	2310	1510	2210	1370			2075	2020				2152	1312	1740	753	1785	1
40SD	3.99		1930		1790									1732				2
48SD	4.92		2350		2210									2152				2
36SD	3.64		1510		2630									1370				2075
50SD	4.75	1930	1790	1732				2										
60SD	5.85	2350	2210	2152				3										
70SD	6.96	2770	2630	2572				3										
25HD	2.49	1890	1510	1790	1370			2375	2320				1732	1312	2040	753	2085	1
32HD	3.24		1930		1790	1732	2											
30HD	3.07	2310	1510	2210	1370	2375	2320			2152	1312	2040	753	2085				1
40HD	3.99		1930		1790						1732							2
48HD	4.92		2350		2210						2152							2
36HD	3.64		1510		2630						1370							2375
50HD	4.75	1930	1790	1732		2												
60HD	5.85	2350	2210	2152		3												
70HD	6.96	2770	2630	2572		3												

(単位:mm)