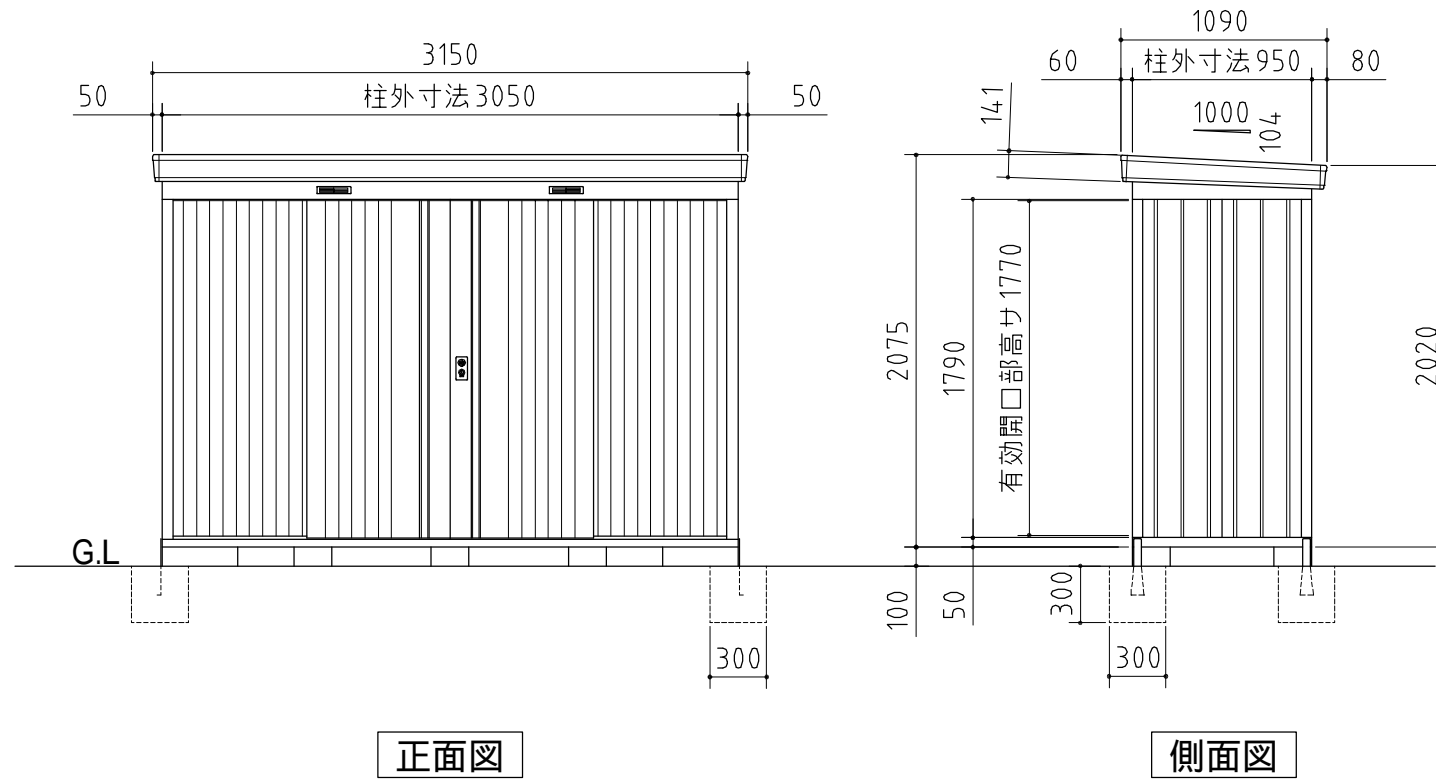
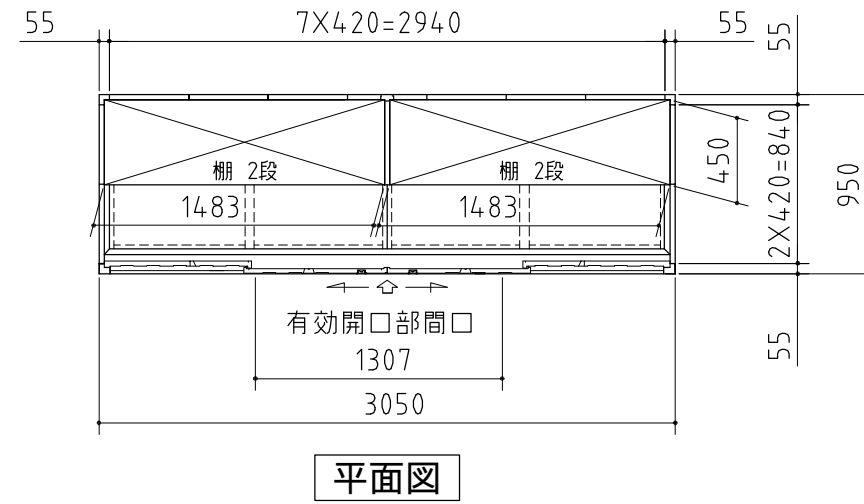


品番	部 品 名	材料(材質)	単位mm
1	土台枠	F12	1.2
2	根木	F12	1.2
3	柱	F12	1.0
4	床パネル	F12	1.0
5	鴨居	Y10	1.0
6	桁後	Y10	1.0
7	妻板左右	Y10	0.7
8	鼻隠シ前後	Y10	0.7
9	屋根パネル	Y10	0.5
10	壁パネル	F12	0.6
11	正面パネル	F12	0.7
12	扉	F12	0.8
13	棚板	F12	0.6
14	アンカープレート	F12	2.3
F12→溶融亜鉛めっき鋼板(JIS G 3302)			
Y10→溶融亜鉛-5%アルミニウム合金めっき鋼板(JIS G 3317)			



外形図	NO.31 <縮尺> S=1/40 ~一般型~
	機種名 NXN - 29S
有効開口寸法：1307×1770(mm)	
床面積：2.90㎡(0.88坪)	