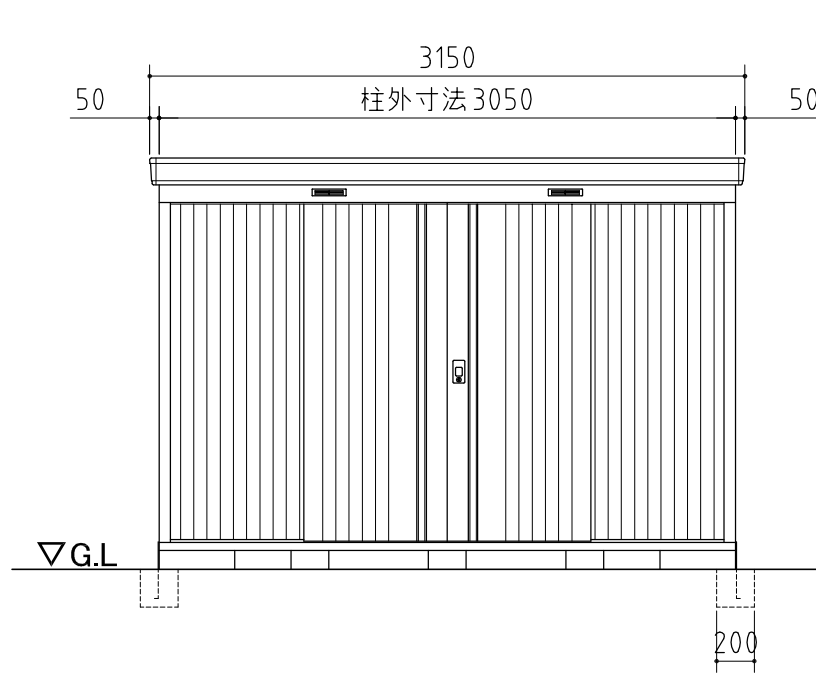
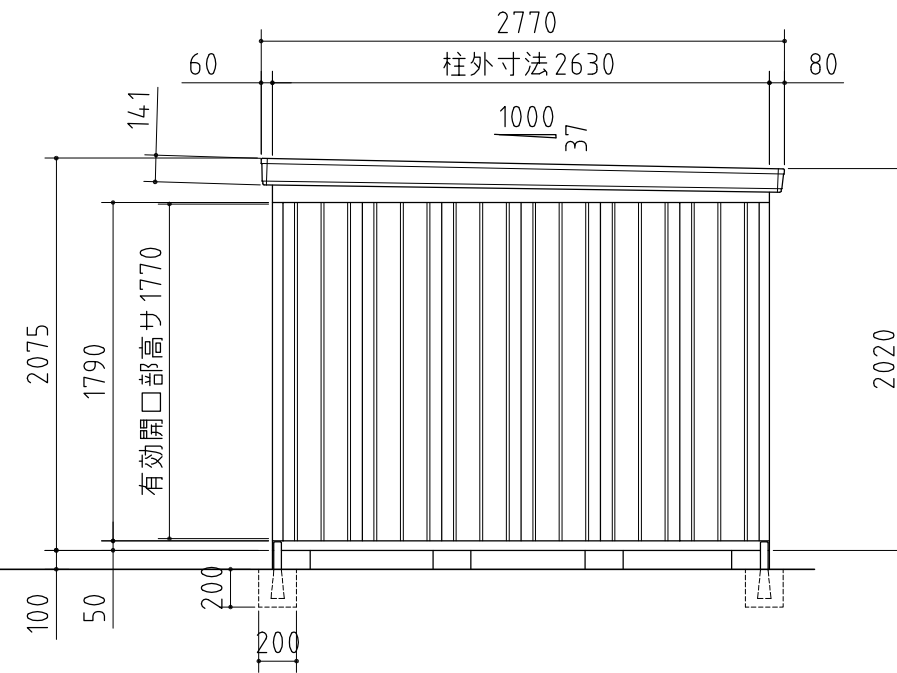


平面図



正面図



側面図

品番	部 品 名	材料(材質)	単位	mm
1	土台枠	F12	1.2	
2	根太	F12	1.2	
3	柱	F12	1.0	
4	床パネル	F12	1.0	
5	鴨居	Y10	1.0	
6	桁後	Y10	1.0	
7	妻板左右	Y10	0.7	
8	鼻隠シ前後	Y10	0.7	
9	屋根パネル	Y10	0.5	
10	母屋中	F12	1.0(多雪地型2.3,1.6)	
11	壁パネル	F12	0.6	
12	正面パネル	F12	0.7	
13	扉	F12	0.8	
14	棚板	F12	0.6	
15	アンカープレート	F12	2.3	
F12→溶融亜鉛めっき鋼板(JIS G 3302)				
Y10→溶融亜鉛-5%アルミニウム合金めっき鋼板(JIS G 3317)				

外形図 NO.37 <縮尺> S=1/40
~一般型・多雪地型~

機種名 NX-80S

○有効開口寸法 : 1307×1770(mm)
○床面積 : 8.02㎡(2.43坪)