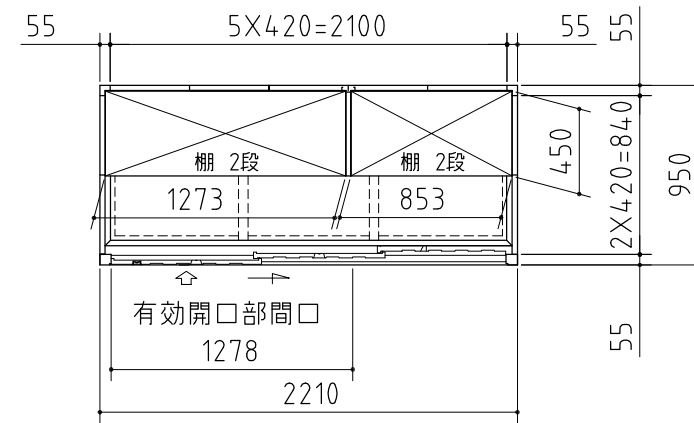
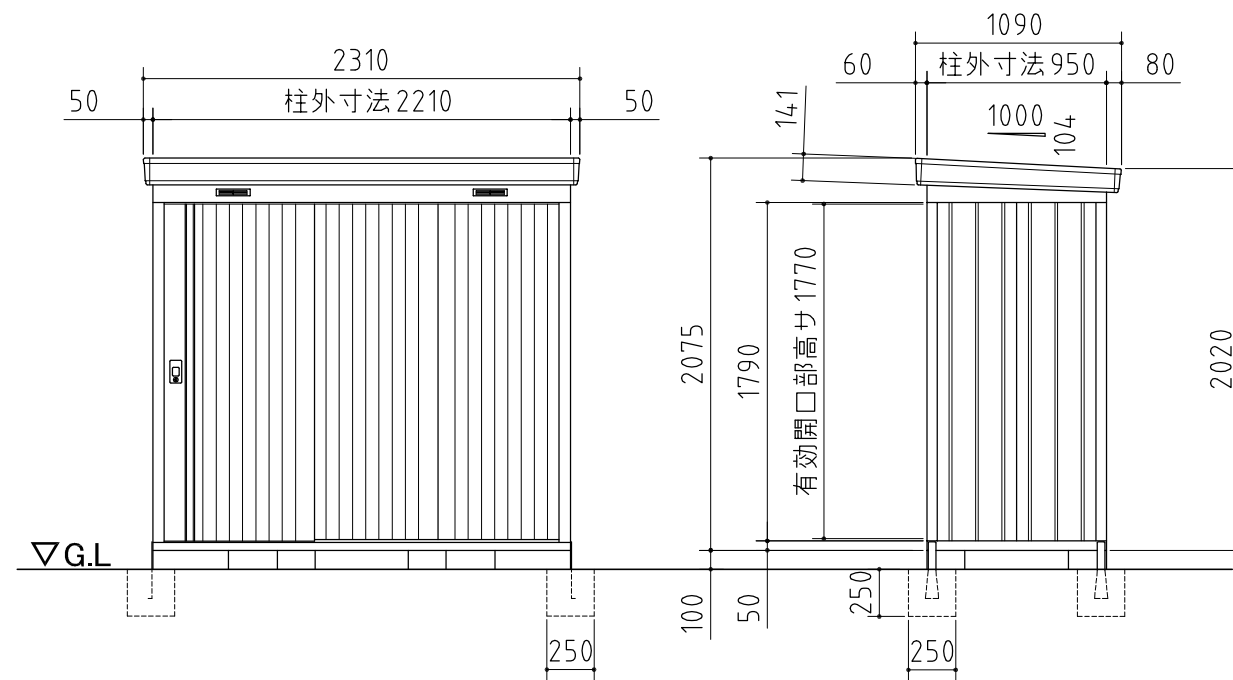


品番	部 品 名	材料(材質)	単位 mm
1	土台枠	F12	1.2
2	根木	F12	1.2
3	柱	F12	1.0
4	床パネル	F12	1.0
5	鴨居	Y10	1.0
6	桁後	Y10	1.0
7	妻板左右	Y10	0.7
8	鼻隠シ前後	Y10	0.7
9	屋根パネル	Y10	0.5
10	壁パネル	F12	0.6
11	正面パネル	F12	0.7
12	扉	F12	0.8
13	棚板	F12	0.6
14	アンカープレート	F12	2.3
F12→溶融亜鉛めっき鋼板(JIS G 3302)			
Y10→溶融亜鉛-5%アルミニウム合金めっき鋼板(JIS G 3317)			



平面図



正面図

側面図

<b>外形図</b>	NO.15 <縮尺> S=1/40 ~一般型・多雪地型~
	<b>機種名 NX-21S</b>
○有効開口寸法 : 1278 × 1770(mm)	
○床面積 : 2.10㎡(0.64坪)	