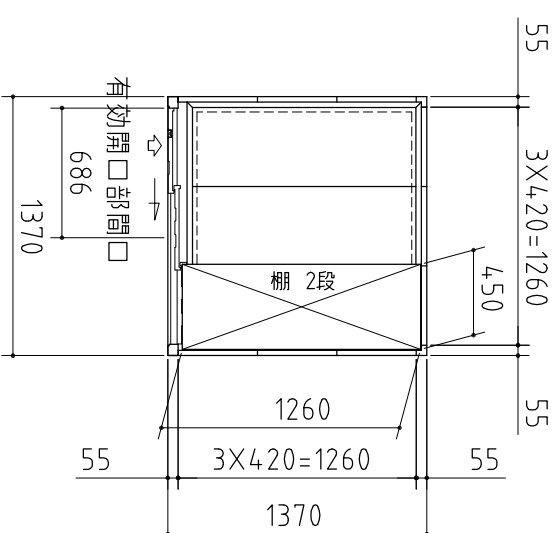
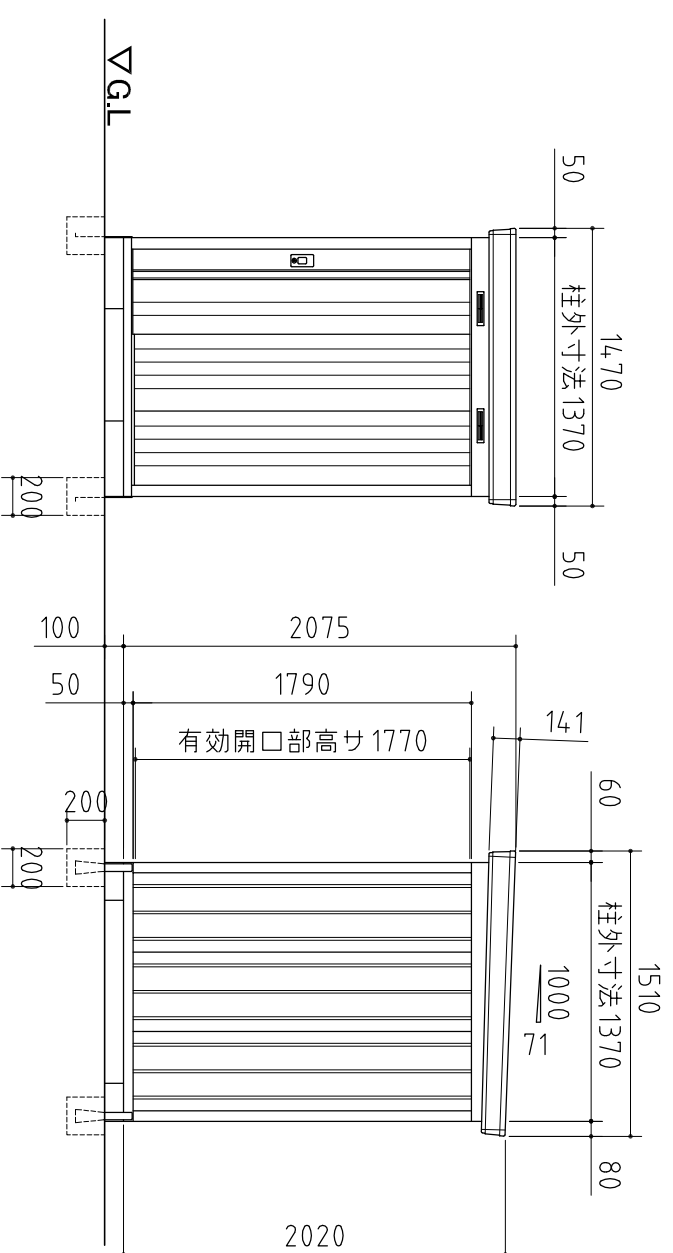


品番	部品名	材料(材質)	単位	mm
1	土台枠	F12	1.2	
2	柱	F12	1.0	
3	床パネル	F12	1.0	
4	喫居	Y10	1.0	
5	桁後	Y10	1.0	
6	妻板左右	Y10	0.7	
7	鼻隠し前後	Y10	0.7	
8	屋根パネル	Y10	0.5	
9	母屋中	F12	1.0	
10	壁パネル	F12	0.6	
11	正面パネル	F12	0.7	
12	扉	F12	0.8	
13	棚板	F12	0.6	
14	アンカーボルト	F12	2.3	
F12→溶融亜鉛めっき鋼板(JIS G 3302)				
Y10→溶融亜鉛-5%アルミニウム合金めっき鋼板(JIS G 3317)				



平面図



正面図

側面図

外形図

NO.01 <縮尺>S=1/40
~一般型・多雪地型~

機種名

NX-20CS

○有効開口寸法：686×1770(mm)

○床面積：1.88㎡(0.57坪)