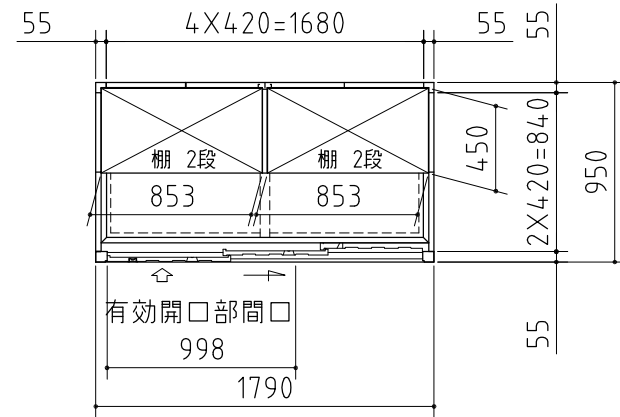
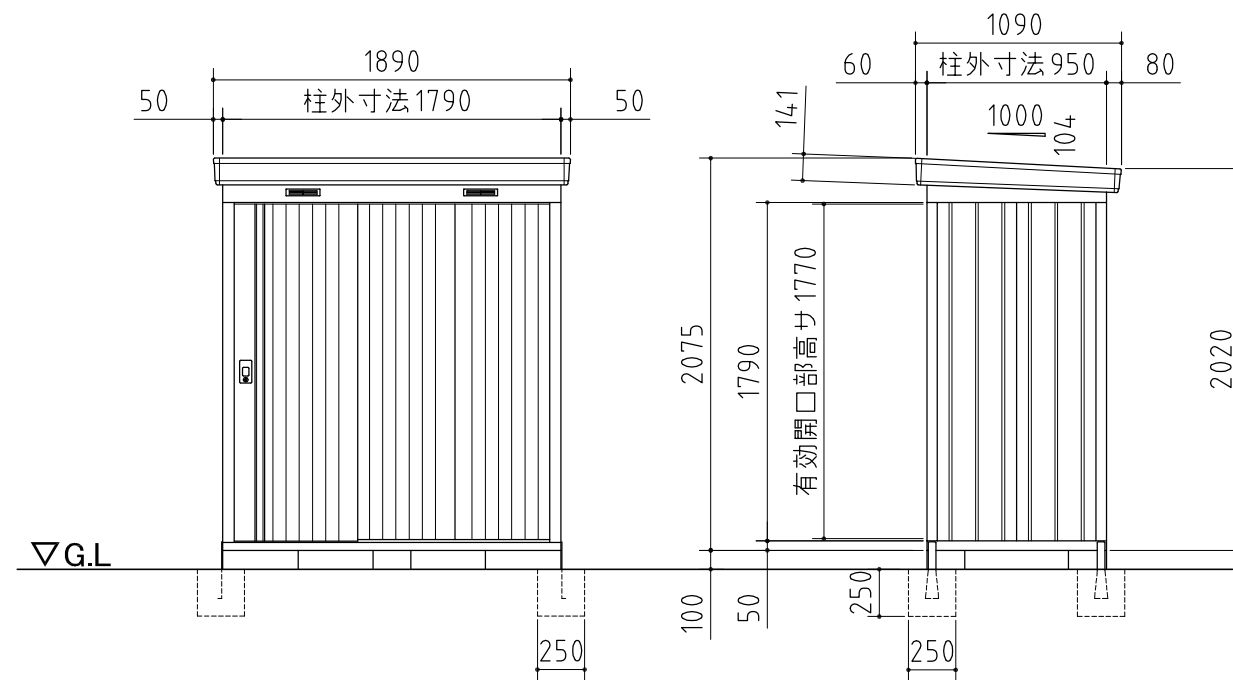


品番	部 品 名	材料(材質)	単位	mm
1	土台枠	F12	1.2	
2	根木	F12	1.2	
3	柱	F12	1.0	
4	床パネル	F12	1.0	
5	鴨居	Y10	1.0	
6	桁後	Y10	1.0	
7	妻板左右	Y10	0.7	
8	鼻隠シ前後	Y10	0.7	
9	屋根パネル	Y10	0.5	
10	壁パネル	F12	0.6	
11	正面パネル	F12	0.7	
12	扉	F12	0.8	
13	棚板	F12	0.6	
14	アンカープレート	F12	2.3	
F12→溶融亜鉛めっき鋼板(JIS G 3302)				
Y10→溶融亜鉛-5%アルミニウム合金めっき鋼板(JIS G 3317)				



平面図



正面図

側面図

外形図	NO.10 <縮尺> S=1/40 ~一般型・多雪地型~
	機種名 NX-17S
○有効開口寸法：998×1770(mm)	
○床面積：1.70㎡(0.52坪)	