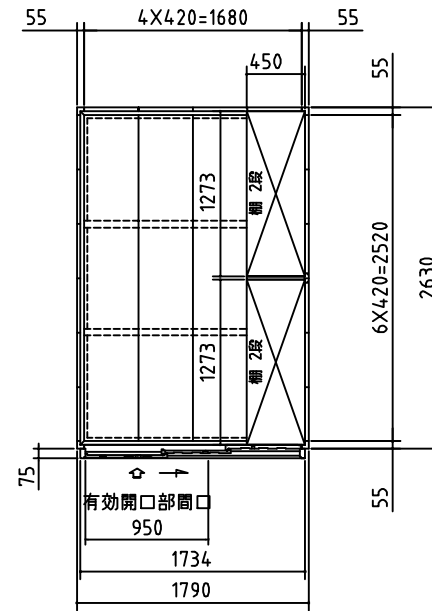
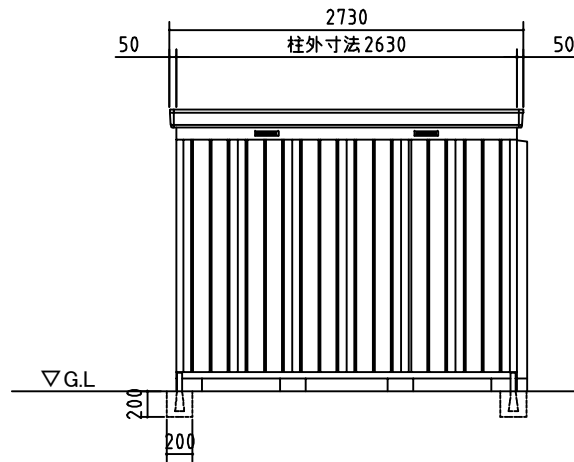


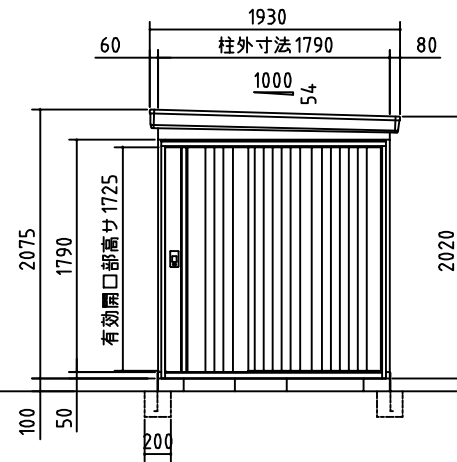
品番	部 品 名	材料(材質)	単位	mm
1	土台枠	F12	1.2	
2	根木	F12	1.2	
3	柱	F12	1.0	
4	床パネル	F12	1.0	
5	桁前後	Y10	1.0	
6	妻板左右	Y10	0.7	
7	鼻隠シ前後	Y10	0.7	
8	屋根パネル	Y10	0.5	
9	母屋中	F12	1.0	
10	壁パネル	F12	0.6	
11	壁面扉鴨居	F12	0.7	
12	壁面扉敷居	F12	1.0	
13	壁面扉枠左右	F12	1.0	
14	正面パネル	F12	0.7	
15	扉	F12	0.8	
16	柵板	F12	0.6	
17	アンカープレート	F12	2.3	
F12→溶融亜鉛めっき鋼板(JIS G 3302)				
Y10→溶融亜鉛-5%アルミニウム合金めっき鋼板(JIS G 3317)				



平面図



側面図



正面図

外形図 NO.10 <縮尺> S=1/40
 ~一般型・多雪地型~

機種名 NX-50CSB

○有効開口寸法 : 950×1725(mm)
 ○床面積 : 4.84㎡(1.47坪)